

ТМС-80НН-2П.19563.00
Машина тестомесильная
спирального типа

Пластина кронштейна
100000013640

Подшипник 6200-2Z (2шт. *)
120000026908

Корпус опорного ролика
100000019975

Ось кронштейна
120000026350

Ролик кронштейна
120000026385

Решетка защитная
100000019969

Дежа в сборе-80
100000019967

Зажим спирали левый
120000027457

Шпонка
120000026538

Зажим спирали правый
120000027458

Спираль
120000027454

Нож в сборе
100000013822

Гайка М 8 А2 DIN 986
120000070112

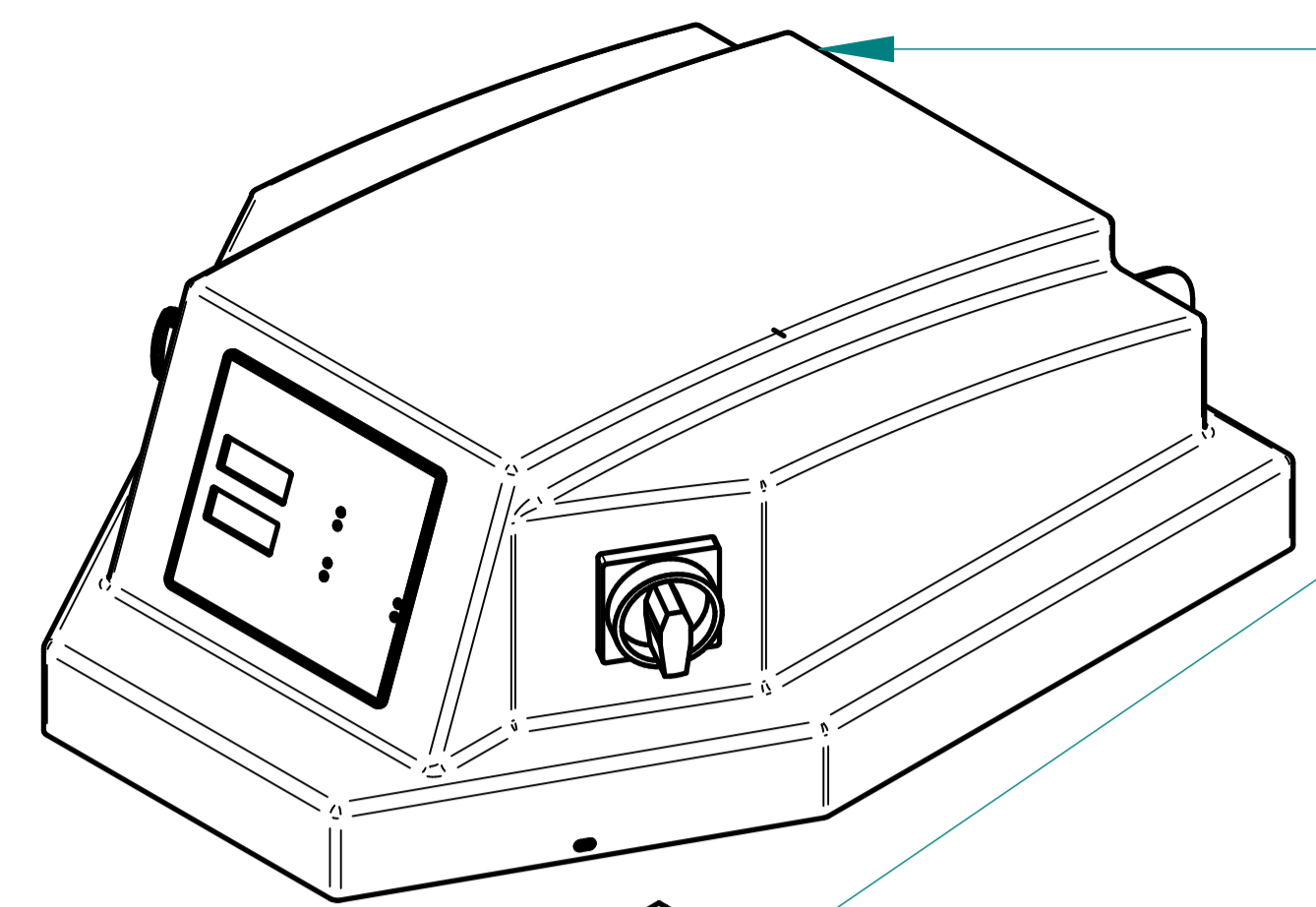
Ось стопора
120000026356

Стопор в сборе
100000013623

Шпонка
120000026425

Ось защиты
120000026684

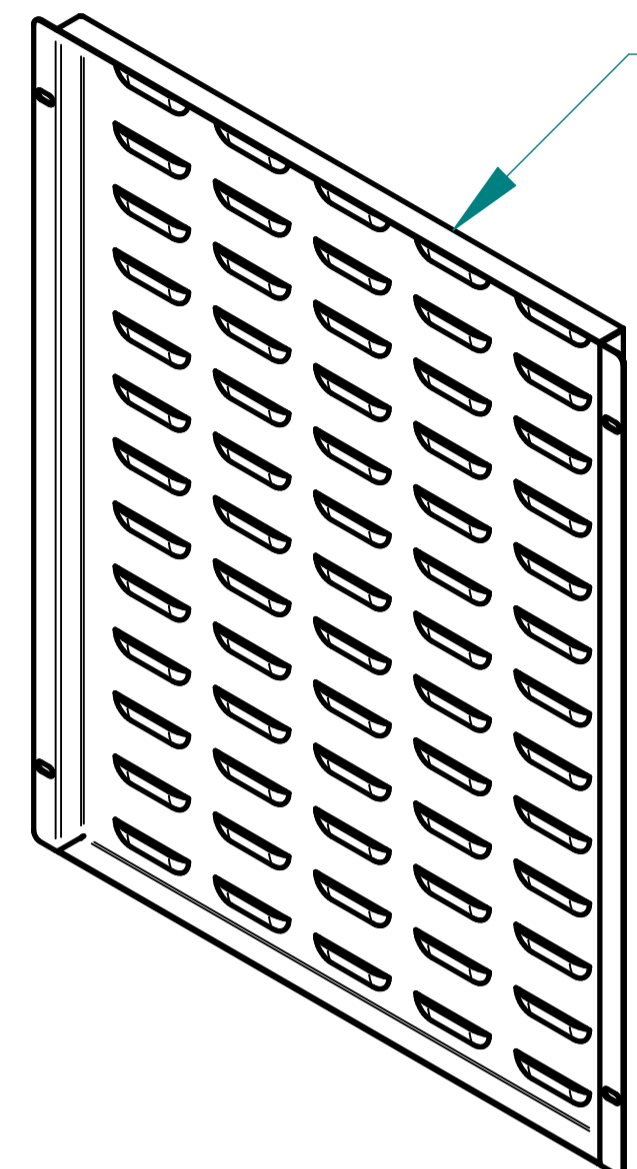
Отбойник дежи
100000019973



Крышка в сборе
100000013820

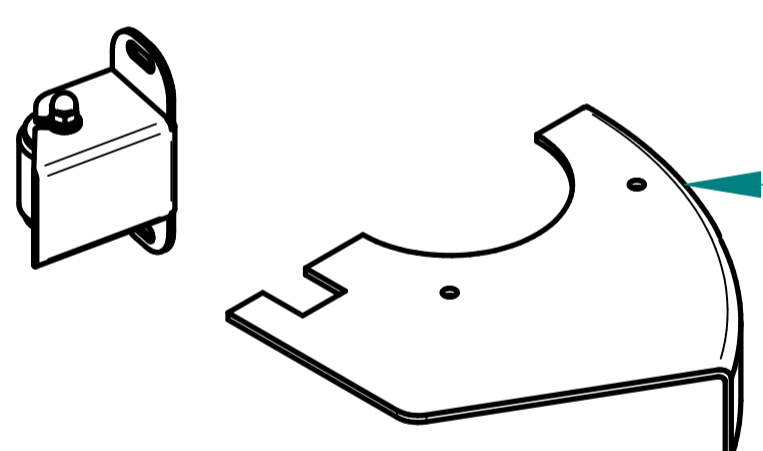
Корпус в сборе
100000019968

Стенка защитная
100000019972



Ось фиксатора
120000026357

Отбойник дежи
100000019974



Гайка М16-6Н.6.019
ГОСТ5915-70
120000070152

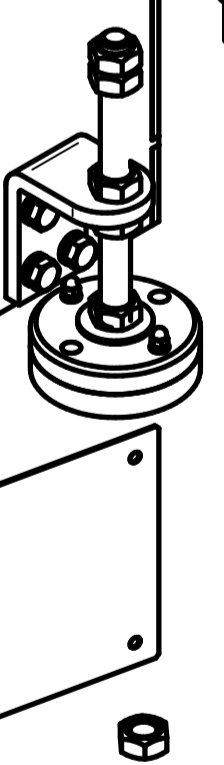
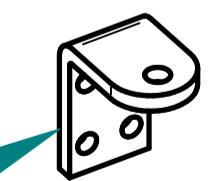
Болт 16 x 200 DIN 933
120000070141

Пластина опорная верхняя
120000026910

Пластина опорная нижняя
120000026911

Стенка защитная
100000013827

Кронштейн
100000013652



ТМС-80НН-2П.19563.20
Корпус в сборе

Шайба гровер. 20
120000003053

Гайка М 20
120000007301

Ремень клиновой SPA 1090MN SUPERHC MN (1шт. *)
120000020668

Шайба
100000013884

Шпонка
120000026539

Шпонка
120000026539

Шкив
120000026198

Шкив
120000026196

Ремень Gates Polyflex 7M 1030 (4шт. *)
120000020794

Ремень Gates Polyflex 7M 800 (3шт. *)
120000020797

Шкив
120000026197

Шкив
120000026980
Подшипник 180106 P (4шт. *)
120000026117

Стакан
120000026524

Пластина
100000019990

Подшипник 76-180305
120000026120

Натяжитель
100000019991

Вал спирали
120000026505

Корпус
100000019977

Диск в сборе
120000027450

Электродвигатель VOLT VM 132S - 8/4
S1 IMV19/IM3631 1500/750 об/мин.
P=2,2/3,4 kW
120000061374

Подшипник 6-180110
120000026121

Стакан в сборе
100000013979

Подшипник 76-180207
120000026122

Шпонка
120000026540

Ступица
120000026596

Звездочка нижняя
120000026595

Шайба гровер. 20
120000003053

Звено переходное
П-ПР-15,875-23 ГОСТ 13568-97
120000026176

Гайка М 20
120000007301

Манжета армированная
2.1-35x62x108 силиконовая
120000020714

Цель ПР-15,875-23
Звено соединительное
С-ПР-15,875-23-2 ГОСТ 13568-97
120000026566

Вал промежуточный
120000026504

Подшипник 480206 (UCFL)
120000026115

Пластина
100000013876

Звездочка нижняя
120000026594

Шпонка
120000026539

Подшипник 76-180206 VBF
120000026119