

КПЭМ-60-ОМП.18914.006РС  
Котлы пищеварочные опрокидывающиеся с миксером (60л)

КПЭМ.1177.01.13.000-01СБ (Кородка)  
100000010232

ТЭН ВЗ-245А 8,5/9,0 Р 230  
120000060750

КПЭМ-60.20.00.000СБ (Датчик сухого хода)  
000001005871

КПЭМ-60.01.00.003-Н (Прокладка)  
000001007962

КПЭМ-60.01.00.002(Прокладка)  
120000002848

Преобразователь ТС 1766 ХА-32-2500  
120000061080

Лента клейкая металл 100\*50 AVIORA PROFFI  
120000020796

КПЭМ.18909.01.01.000СБ (Корпус котла)  
100000013592

КПЭМ-100.7968.01.00.003 (Утеплитель)  
1000000008170

КПЭМ100.7968.01.00.005 (Утеплитель)  
1000000008173

Проволока 0,8-0-1Ц ГОСТ 3282-74 L=2,9м  
120000011328

КПЭМ-60.01.00.001(Прокладка)  
000001007960

Заглушка G1/2"  
120000002414

ПКА6-15.00.02.004 (Шайба)  
000001001945

Преобразователь ТС 1763 ХК-32-2500  
120000060619

Гайка G3/4"  
120000007639

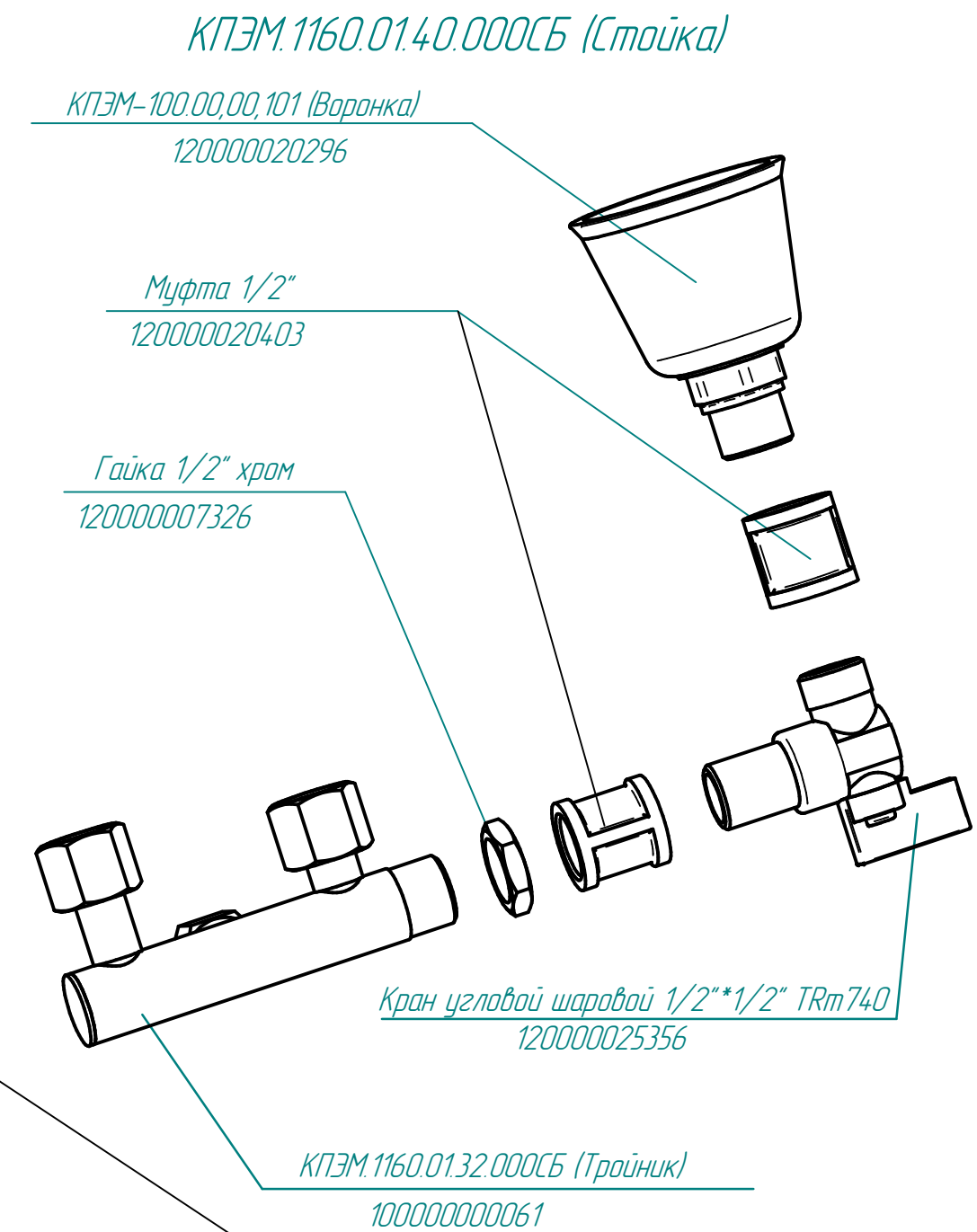
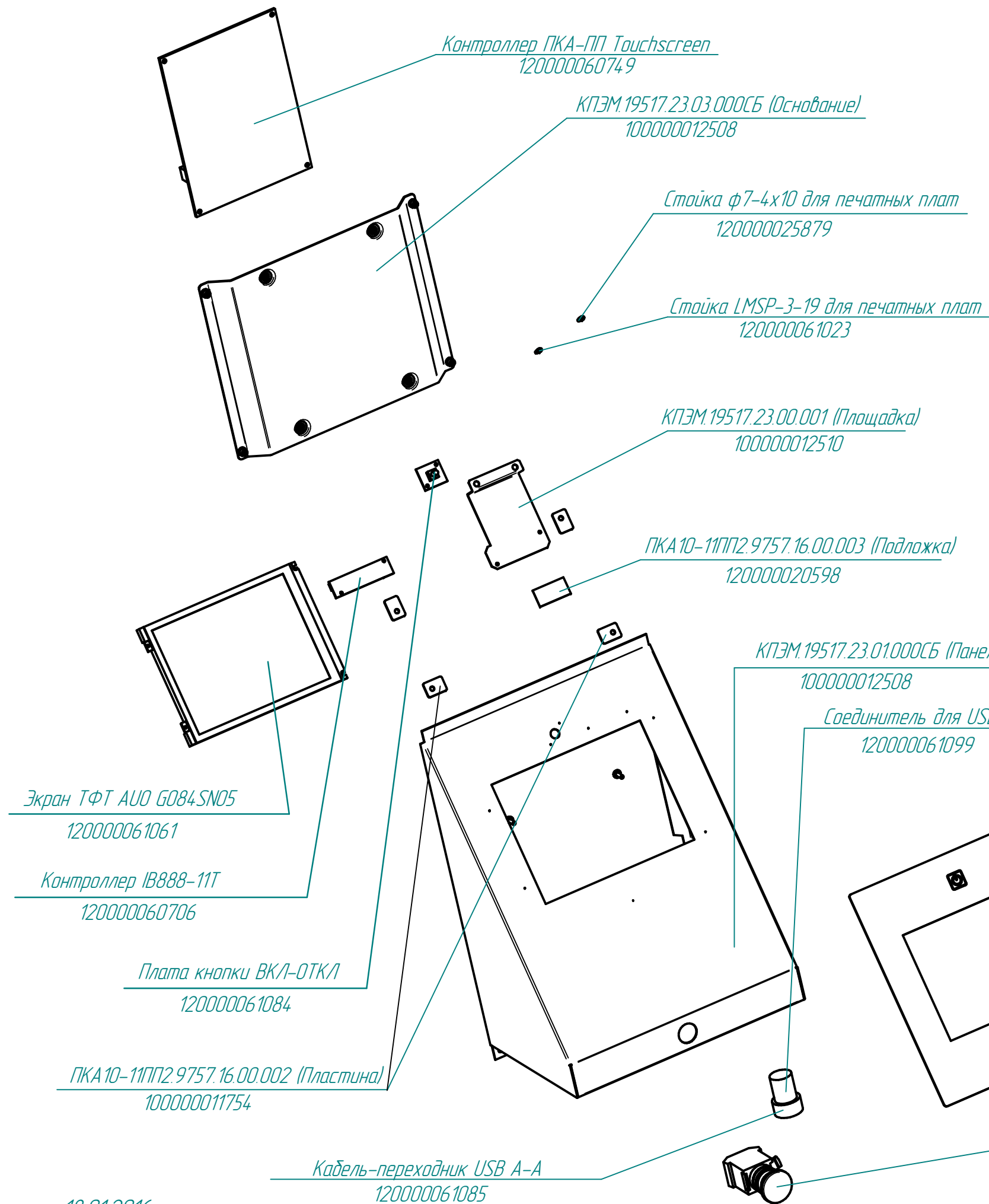
КПЭМ.1546.01.20.01 (Шайба)  
100000001322

Фитинг G3/4-1" TRm06204  
120000020516

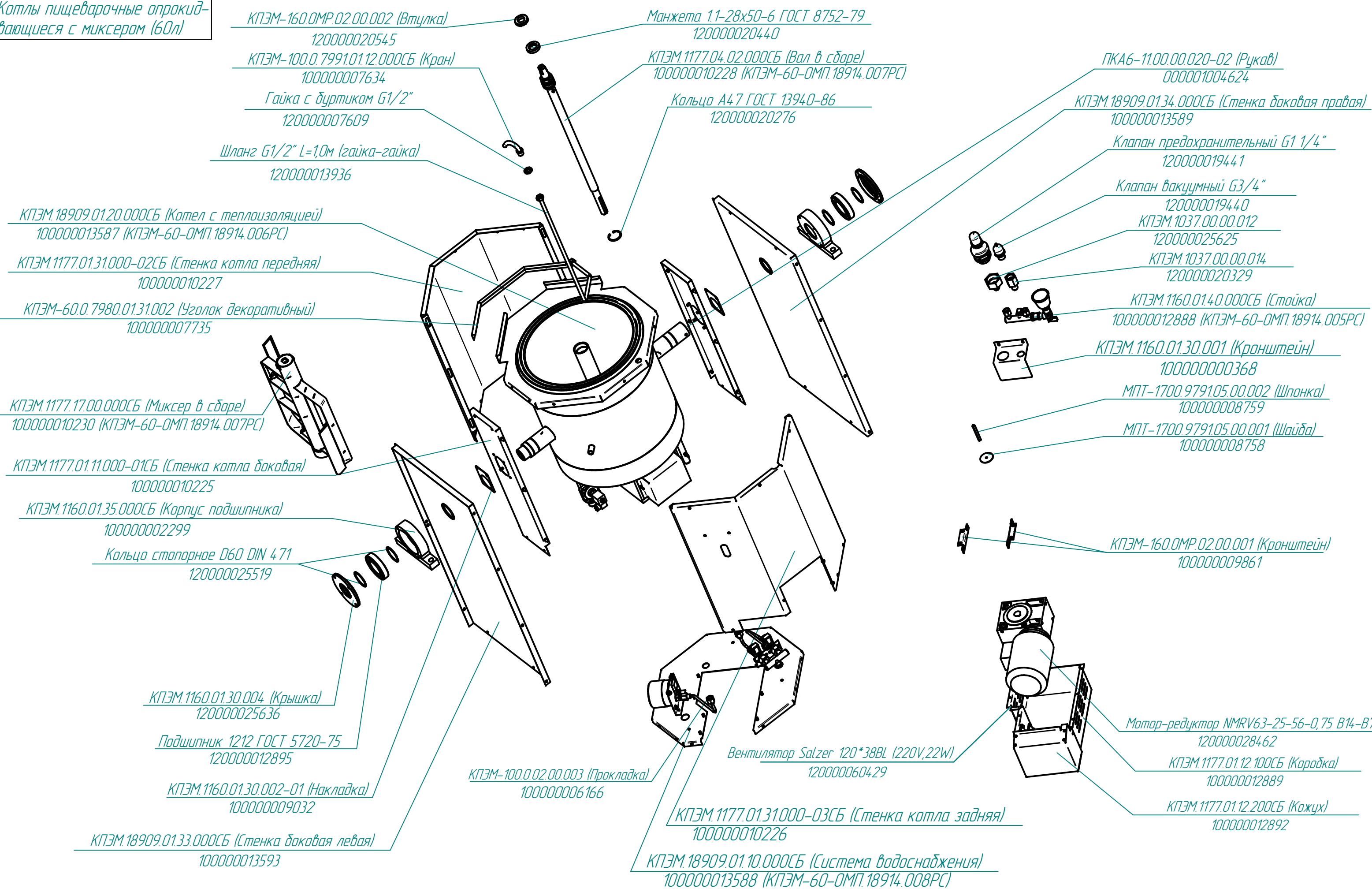
Клапан электромагнитный D4.324  
120000060274

КПЭМ.1546.01.20.002 (Штыцер)  
120000025167

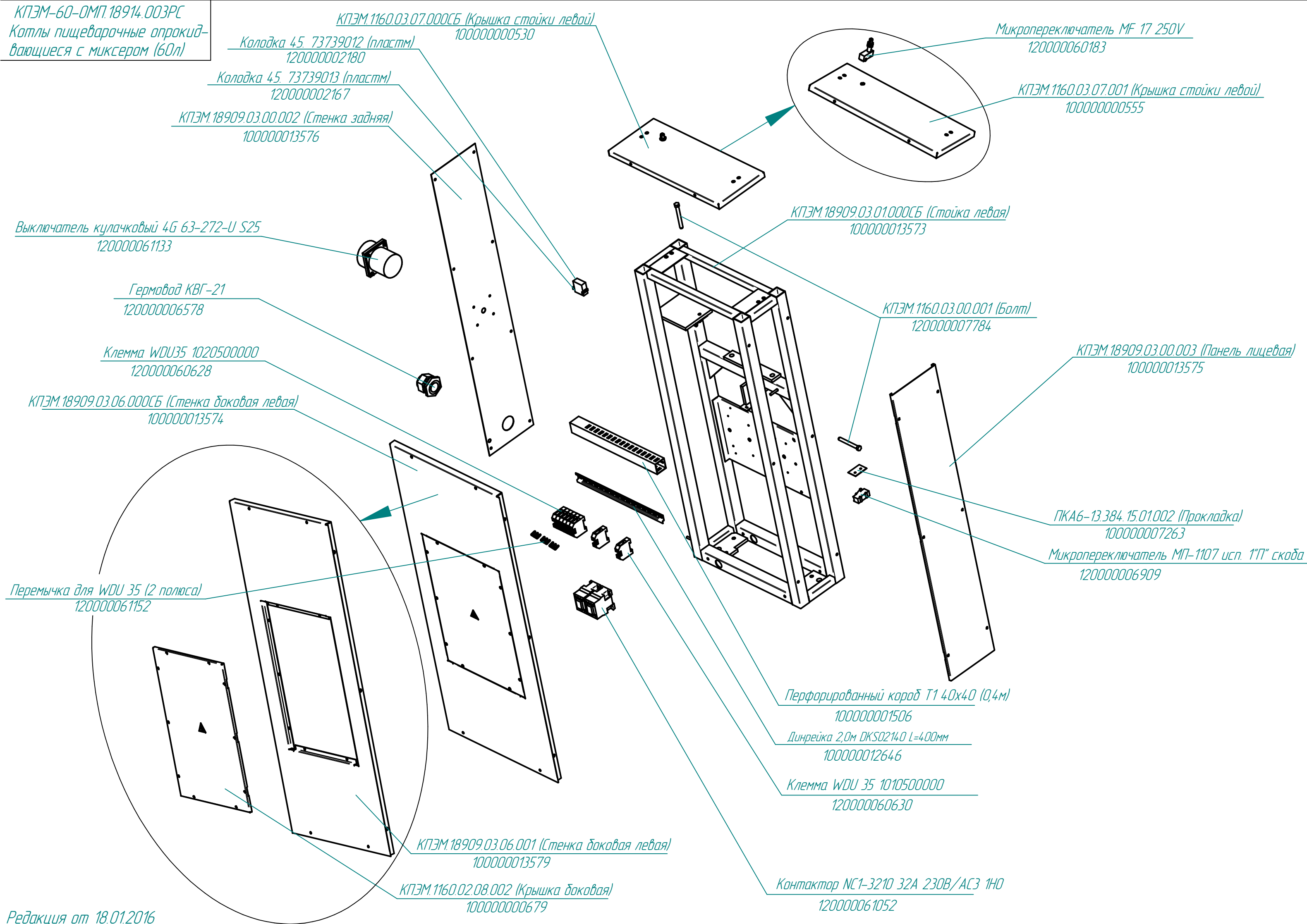
КПЭМ-60-ОМП.18914.005РС  
Котлы пищеварочные опрокидывающиеся с миксером (60л)



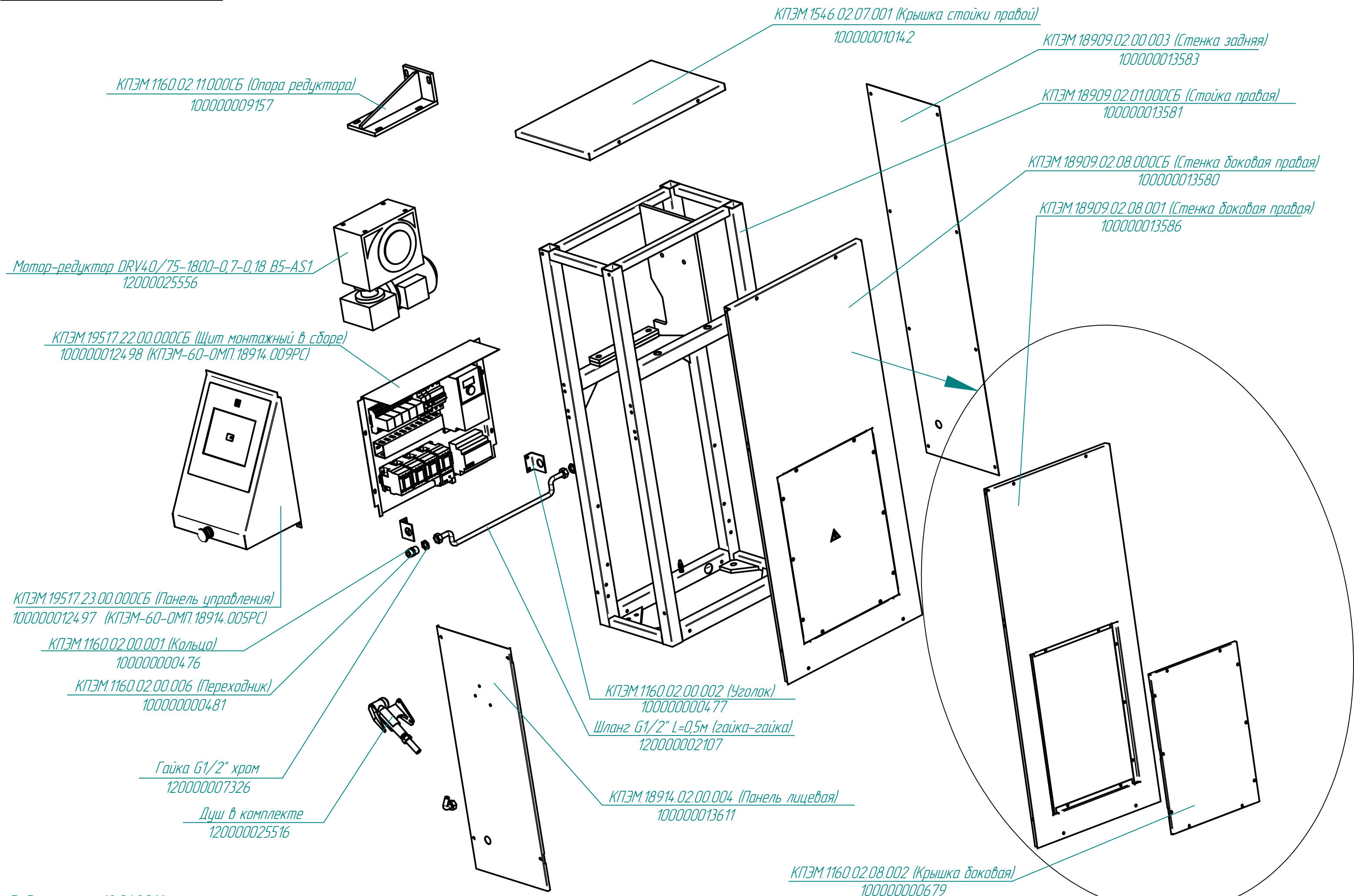
**КПЭМ-60-ОМП.18914.004РС**  
**Котлы пищеварочные опрокидывающиеся с миксером (60л)**



КПЭМ-60-ОМП.18914.003РС  
Котлы пищеварочные опрокидывающиеся с миксером (60л)



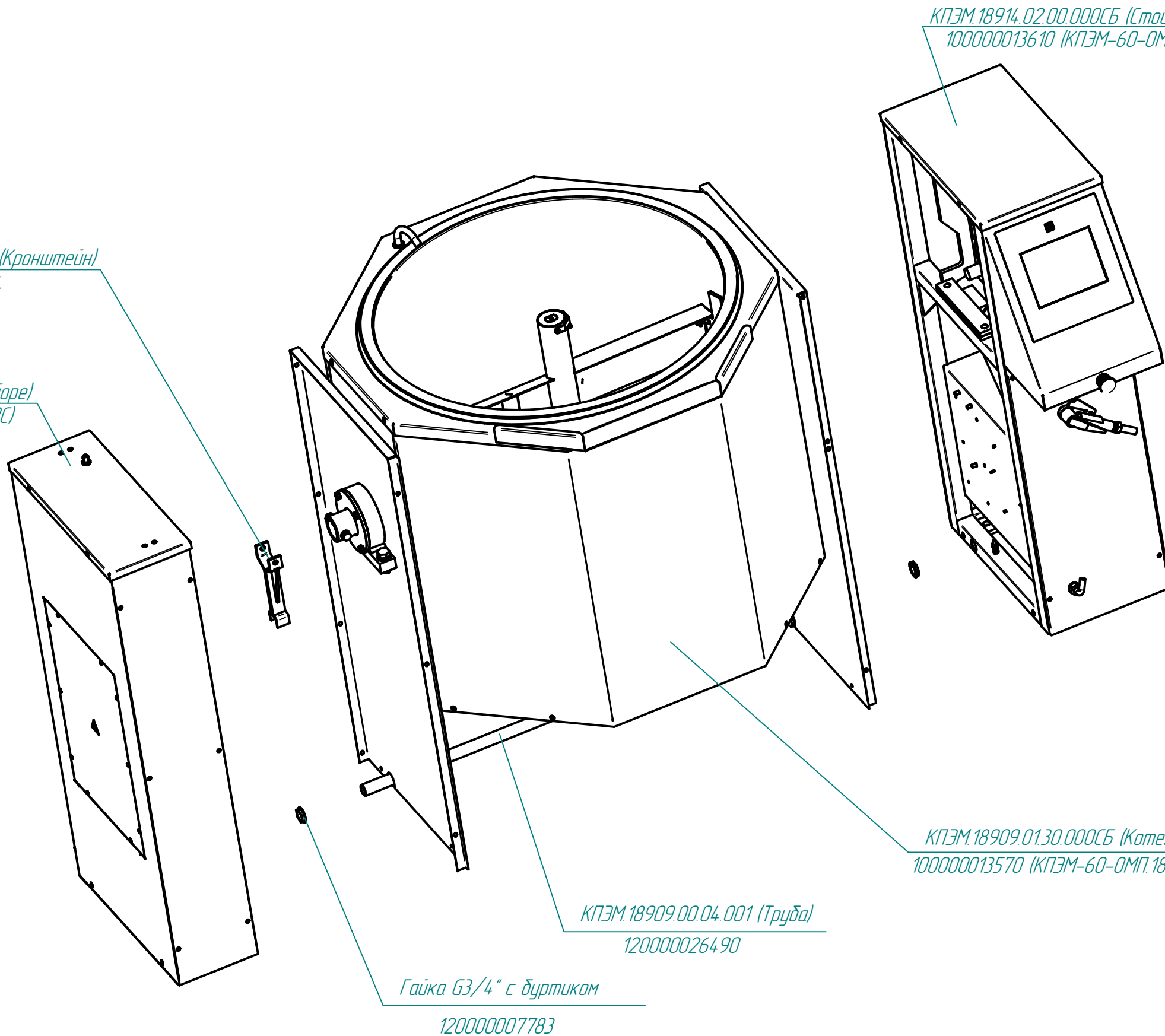
КПЭМ-60-ОМП.18914.002РС  
Котлы пищеварочные опрокидывающиеся с миксером (60л)



КПЭМ-60-ОМП.18914.001РС  
Котлы пищеварочные опрокидывающиеся с миксером(60 л)

КПЭМ.1160.17.00.000СБ (Кронштейн)  
100000000624

КПЭМ.18909.03.00.000СБ (Стойка левая в сборе)  
100000013571 (КПЭМ-60-ОМП.18914.003РС)



КПЭМ.18914.02.00.000СБ (Стойка правая в сборе)  
100000013610 (КПЭМ-60-ОМП.18914.002РС)

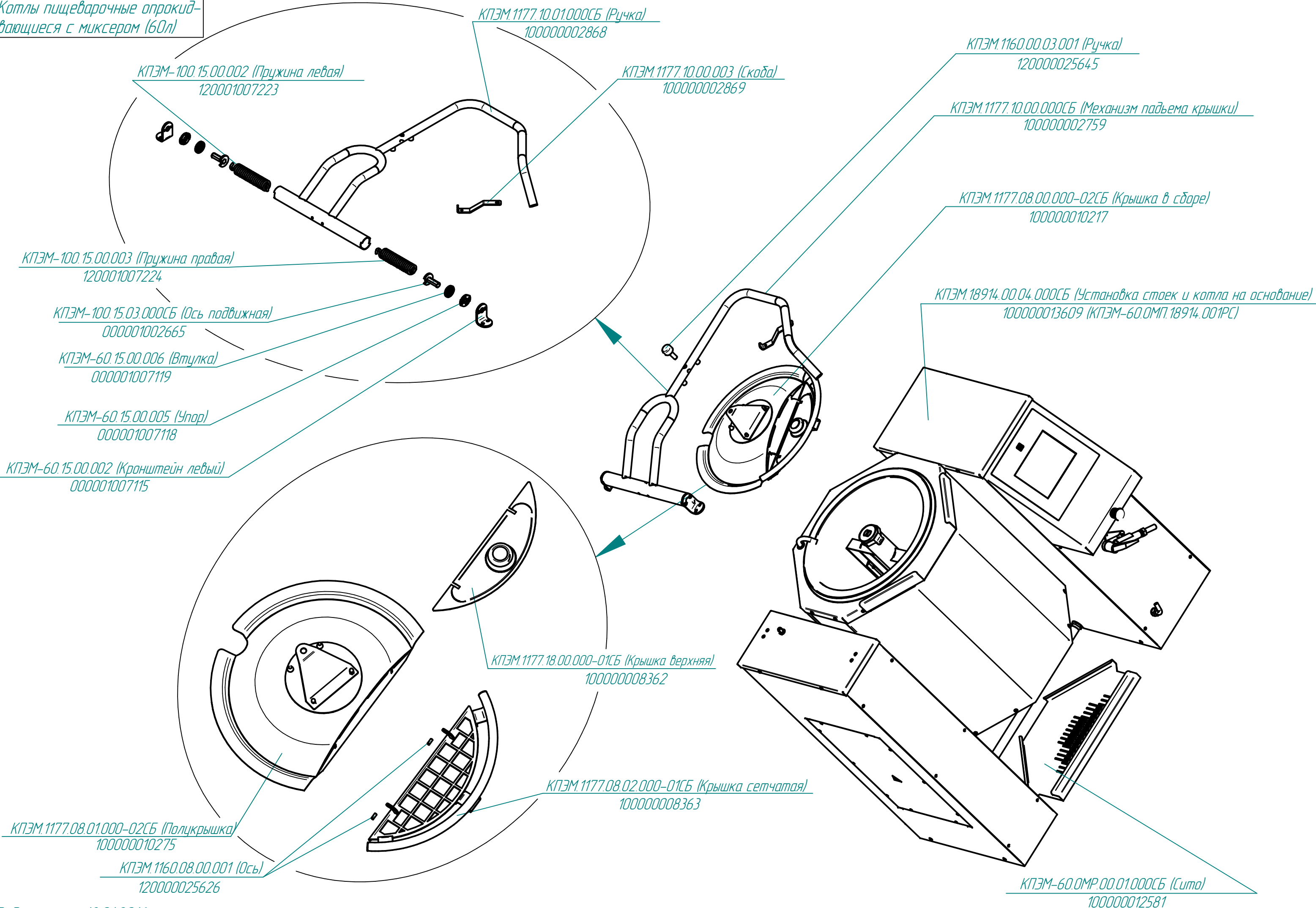
КПЭМ.18909.01.30.000СБ (Котел в сборе)  
100000013570 (КПЭМ-60-ОМП.18914.004РС)

КПЭМ.18909.00.04.001 (Труда)  
120000026490

Гайка G3/4" с дуртиком  
120000007783



КПЭМ-60-ОМП.18914.000РС  
Котлы пищеварочные опрокидывающиеся с миксером (60л)



КПЭМ-100.15.00.002 (Пружина левая)  
120001007223

КПЭМ-100.15.00.003 (Пружина правая)  
120001007224

КПЭМ-100.15.03.000СБ (Ось подвижная)  
000001002665

КПЭМ-60.15.00.006 (Втулка)  
000001007119

КПЭМ-60.15.00.005 (Упор)  
000001007118

КПЭМ-60.15.00.002 (Кронштейн левый)  
000001007115

КПЭМ.1177.08.01.000-02СБ (Полукрышка)  
100000010275

КПЭМ.1160.08.00.001 (Ось)  
120000025626

КПЭМ.1177.10.01.000СБ (Ручка)  
100000002868

КПЭМ.1177.10.00.003 (Скоба)  
100000002869

КПЭМ.1160.00.03.001 (Ручка)  
120000025645

КПЭМ.1177.10.00.000СБ (Механизм подъема крышки)  
100000002759

КПЭМ.1177.08.00.000-02СБ (Крышка в сборе)  
100000010217

КПЭМ.18914.00.04.000СБ (Установка стоек и котла на основание)  
100000013609 (КПЭМ-60.ОМП.18914.001РС)

КПЭМ.1177.18.00.000-01СБ (Крышка верхняя)  
100000008362

КПЭМ.1177.08.02.000-01СБ (Крышка сетчатая)  
100000008363

КПЭМ-60.ОМП.00.01.000СБ (Сито)  
100000012581

КПЭМ-60-ОМП.18914.009РС  
Котлы пищеварочные опрокидывающиеся с миксером (60л)

КПЭМ.19517.22.01.001 (Щит)  
100000012500

Перфорированный короб Т1 40x40 (0,255м)  
100000000683

КПЭМ.19517.22.01.000СБ (Щит монтажный)  
100000012499

Выключатель ВА47-29, 3А, 2-полюса  
120000061074

Выключатель автомат. 101-3/16А  
120000060100

Динрейка 2,0 м DKS02140 L=225 мм  
1000000000510

Динрейка 2,0 м DKS02140 L=125 мм  
100000004885

Преобразователь частотный Vacon0010-1L-005-2  
120000061001

Реле SHN RXM 2AB2 P7  
120000060572

Реле SHN-Скоба SHNRXZ400  
120000060818

Колодка SHN RXZE 2M114  
120000060571

Контактор 1NC-1810 18А /AC3 1НО (CHINT)  
120000061046

Контактор 1NC-0901 9А 230В/AC3 1НЗ (CHINT)  
120000061045

Источник питания DR-100-12  
120000060751

Реле PTT5-10-1 УХЛ4, 100А IP00  
120000060309