

## **Вакуумный упаковщик HZ-300A**



**ПАСПОРТ**

**РУКОВОДСТВО ПО ЭКСПЛУАТАЦИИ**

*Выражаем благодарность за приобретение оборудования*

*торговой марки **FoodAtlas!***

Компания Агроресурс производит под собственными торговыми марками **Foodatlas** и **AR** более 2000 наименований оборудования, в том числе упаковочное оборудование, термоусадочное оборудование, для общественного питания печи, расстойные шкафы, фритюрницы, грили контактные, вафельницы Корн Дог, аппараты для сахарной ваты и попкорна, проточные водонагреватели, грили для шаурмы, фризеры для мягкого мороженого, жарочные поверхности, мармиты, линии раздачи, тепловые витрины, сокоохладители, мангалы электрические, тостеры для хлеба и булочек и многое другое.

Все оборудование имеет необходимую разрешительную документацию для использования в России и странах Таможенного союза, многое оборудование сертифицировано в соответствии с требованиями Европейского Союза (сертификат CE).

Подробную техническую информацию о оборудовании наши клиенты могут получить на сайте [agrozavod.ru](http://agrozavod.ru) и в службе технической поддержки по телефону **8(800)5555905**.

***Вы приобрели технически сложное изделие, предназначенное только для коммерческого использования. Просим Вас внимательно ознакомиться с данным руководством по эксплуатации.***

Завод-изготовитель оставляет за собой право вносить в конструкцию изделия не принципиальные изменения и усовершенствования без отражения их в настоящем руководстве (РЭ).

### ***Внимание:***

- Убедитесь, что рабочее напряжение оборудования соответствует напряжению в сети (220В), проверьте установку защиты выключателя.
- Не трогайте силовой кабель мокрыми руками, в ином случае возможно поражение электрическим током.
- Не допускайте нахождение кабеля между стульями, креслами или иными предметами, которые могут оказать давление и повредить кабель.

- Если вы заметили повреждение силового кабеля, немедленно проведите его замену. В ином случае это может привести к поражению электрическим током или возгоранию.
- Установите соответствующую защиту питания или предохранитель в непосредственной близости от машины. Розетка должна соответствовать требованиям безопасности и иметь надежное заземление.
- Электропроводка должна соответствовать локальным характеристикам электросети, чтобы быть уверенным, что оборудование выдержит максимальный ток. Несоответствие показателей может привести к возгоранию.
- Строго запрещено мыть оборудование открытым источником воды. Несоблюдение данного правила может привести к повреждению оборудования и человеческим травмам, возможно с летальным исходом.
- Неправильное подключение или неисправность вилки может привести к возгоранию.
- Если машина не используется или при неблагоприятных погодных условиях отключайте машину от источника питания, чтобы предотвратить аварийные ситуации.
- Не допускайте детей и неавторизованный персонал к работающему аппарату, чтобы избежать их контакта с нагревательной поверхностью, которые за счет высокой температуры могут привести к ожогам.
- Если аппарат не используется, выньте вилку из розетки, или отключите подачу электроэнергии во избежание аварийных ситуаций. Все работы по техническому обслуживанию должны быть проведены квалифицированным персоналом и только после отключения оборудования от источника питания. В случае неисправности оборудования не разбирайте его самостоятельно. Ремонт должен проводиться профессиональным работником.
- На проведение электрической установки и технического обслуживания теплового источника требуется специальное разрешение.
- Установка и эксплуатация должны производиться квалифицированным специалистом
- В режиме нагрева запрещено касаться руками ТЭНов и нагреваемых поверхностей, чтобы избежать получения ожогов.
- Примите меры по защите оборудования от дождя и влаги.
- Запрещено размещать оборудование в агрессивной атмосфере.
- Не допускайте тряски оборудования.
- Не храните оборудование в перевернутом виде.
- Убедитесь в комплектности оборудования перед началом эксплуатации. Проконсультируйтесь по поводу недостающих частей или повреждений.

- Упаковочный материал беречь от детей (особенно полиэтиленовый пакет, шурупы и т.д)
- Данный прибор может эксплуатироваться только обученным человеком, который знаком с устройством, техникой безопасности и т.д.
- Если аппарат не используется, выньте вилку из розетки, или отключите подачу электроэнергии во избежание аварийных ситуаций.
- Ремонт должен осуществляться профессиональным работником с использованием оригинальных запасных частей.
- Только для коммерческого использования!
- Избегайте прямого попадания воды на оборудование.
- Для предотвращения любых повреждений, вызванных окислением или химическим вмешательством, периодически очищайте поверхность нержавеющей стали соответствующим способом.
  - **Предупреждение!** Для вашей безопасности, не помещайте и не храните огнеопасные жидкости, газ и другие вещества рядом с аппаратом
  - **Предупреждение!** Для вашей безопасности корпус изделия должен быть заземлен
  - Устанавливается на устойчивом горизонтальном основании, на расстоянии не менее 500 мм от легковоспламеняющихся предметов.

## **Описание:**

Компактный многофункциональный вакуумный упаковщик серии HZ-300 – это новейший продукт, разработанный нашей компанией. Он превосходно вакуумирует и может загерметизировать все виды пластиковых пакетов. У данного прибора имеется регулируемый таймер запайки и индикатор автоматической сигнализации перегрева. Данная машина обладает низким энергопотреблением, имеет компактные и мобильные размеры, проста в эксплуатации. Прибор может запечатывать как обычные полиэтиленовые пакеты, так и продуктовые пакеты из композитного пластика, изготовленные из фольги или вощеной бумаги. Если вы не уверены в составе пакета, который вы собираетесь использовать, рекомендуется перед упаковкой товара проверить сам пакет. Данная машина была протестирована и признана экспертами самой лучшей в управлении и по качеству из аналогичных машин по всему миру.

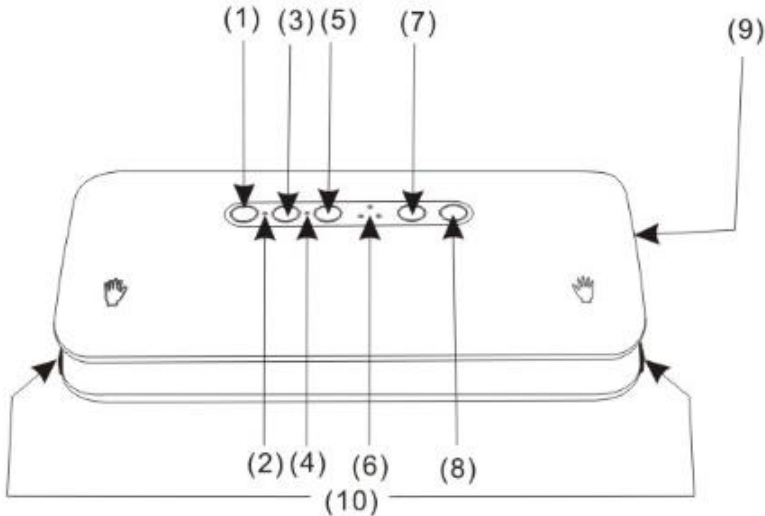
Оборудование может использоваться для упаковки самых разнообразных товаров, таких, как: электронные устройства, видео и аудио аппаратура, съёмочные принадлежности, ювелирные изделия, картины, свежие сухофрукты, чай и специи, мясо и овощи и прочие необходимые вам товары. Упаковка продуктов предотвращает их плесневение, гниение, окисление, защищает от сырости, сохраняет их свежесть и качество, продлевает период хранения. Вы можете экономить средства, покупая товары по более низкой стоимости или в сезон продажи фруктов, и хранить их, используя ваш вакуумный упаковщик.

Данная машина идеально подходит для магазинов, ресторанов и офисов, делая красивые аккуратно-запечатанные упаковки для вашего удобства и удобства ваших клиентов. Утрамбовка позволяет надежно и безопасно упаковать документы. Свечи, продукты, личные вещи никогда не прольются и не запачкаются вновь. Быстрый удобный способ сэкономить время и деньги – упаковать все эти мелкие неприятности в жизни.

Компактный многофункциональный вакуумный упаковщик серии HZ-300 прост в эксплуатации, имеет высокую производительность, высококачественную конструкцию и прост в обслуживании.

## Инструкция

### Устройство в закрытом положении



#### (1) Кнопка запайки

А) Нажмите кнопку, прибор начнет процесс запайки, после завершения работы прибор остановится.

Б) Когда выполняется операция вакуумирования, для контроля давления и избегания повреждения мелких и хрупких вещей, нажмите кнопку для немедленной остановки запайки

#### (2) Индикатор питания

Включается при подключении прибора к сети питания

#### (3) Емкость для сбора жидкости

При помощи переключателя выберите функцию вакуумирования или запайки, вставьте концы всасывающего шланга, соответственно в прибор и в банку пневматического насоса, снова нажмите клавишу, прибор начнет выпускать газ, после автоматической остановки рабочий свет погаснет.

#### (4) Индикатор работы

Когда прибор начнет работать, свет включится. После завершения работы, свет выключится.

## (5) Вакуум / запайка

Нажмите эту кнопку, прибор начнет вытягивать воздух из пакета, после того, как прибор завершит запайку, он автоматически остановится, свет погаснет.

## (6) Воздушное давление

Левый световой индикатор означает высокое давление воздуха, верхний световой индикатор означает нормальное давление воздуха, правый световой индикатор означает низкое давление воздуха.

## (7) Давление

Нажмите эту кнопку, чтобы изменить давление воздуха.

## (8) Стоп

Прибор остановится.

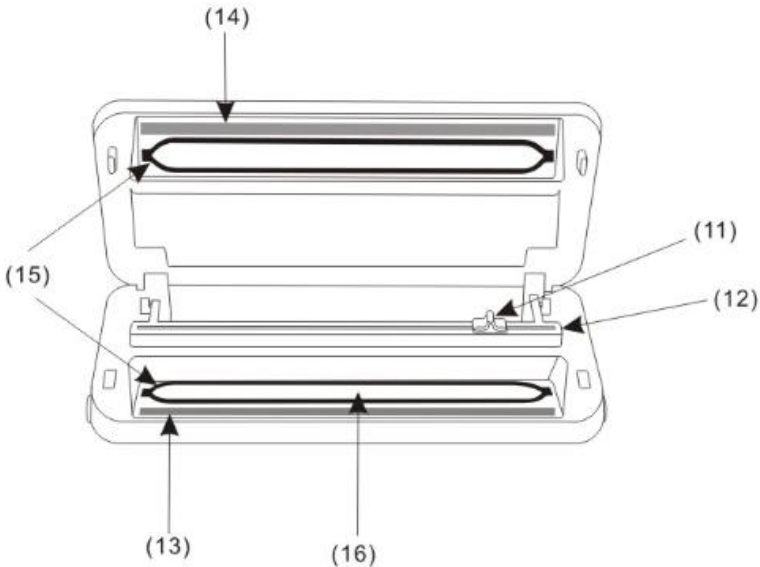
## (9) Интерфейс

Когда вам нужно достать внешний контейнер, концы всасывающего шланга вставьте соответственно в устройство и контейнер

## (10) Открыть крышку

После завершения работы, световой индикатор выключается. Для открытия крышки одновременно нажмите на кнопки по обеим сторонам устройства

## Устройство в открытом положении



(11) Обрезной нож

Натяните пакет в соответствии с требуемой длиной. Используйте обрезной нож для обрезки пакета.

(12) Держатель обрезного ножа

Установите предел затвора внутри направляющего паза обрезного ножа.

(13) Уплотнительная лента

Используется для более плотного прижима пакета и нагревательного элемента при вакуумировании и запайке

(14) Высокотемпературная лента

Нагревательный элемент. Во избежание ожогов не прикасайтесь.

(15) Кольцеобразный уплотнитель

Используется для герметизации и предотвращение попадания воздуха из вне.

(16) Вакуумная камера .

При закрытие крышки уплотнители соприкасаются максимально близко создавая условия для вакуумизации.

## **Стадии обработки**

1. Откройте упаковку, расположите вакуумную упаковочную машину в сухом месте. Оставьте достаточно рабочего пространство спереди, вытащите шнур питания, подключите его к розетке, проверьте, горит ли индикатор питания.

2. Откройте крышку устройства, откройте держатель режущего инструмента, потяните рулон в соответствии с требуемой длиной, сделайте двойной надрез, проверьте кронштейн на концах среза лезвия и скольжение вокруг лезвия ножа, разрежьте вакуумные пакеты.

3. Положите один конец уплотнительной полосы разрезанного вакуумного пакета (более 5-10мм), надавите на прибор двумя руками вниз до щелчка, нажмите на кнопку «Запайка», загорится индикатор работы, через несколько секунд, индикатор выключится, запайка завершена, откройте крышку.

4. Проверьте качество запайки, линия запайки должна быть гладкой.

5. Для вакуумирования хрупких вещей и предметов отрегулируйте давление перед использованием устройства, затем нажмите кнопку Вакуум / запайка, загорится индикатор работы, через несколько секунд, индикатор выключится, запайка завершена, откройте крышку

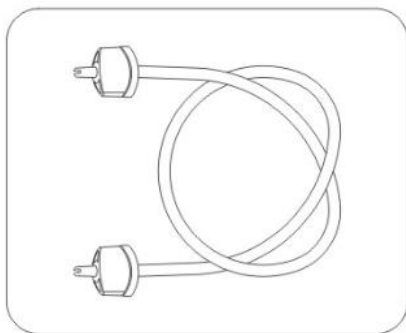


Примечание:

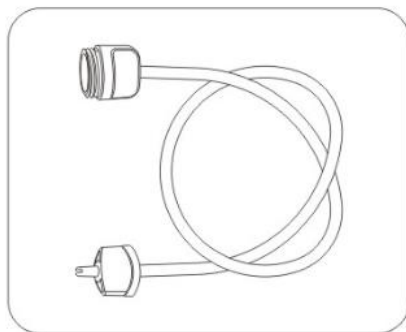
\* При использовании функции удаления не открывайте крышку сразу после завершения запайки. Для обеспечения герметичности подождите несколько секунд.

## Дополнительные аксессуары

1. Вакуумная упаковочная машина оснащена двумя внешними устройствами:



(1) Для вакуумного резервуара / запорной крышки



(2) Для пакета клапана всасывания воздуха

2. Для запайки и герметизации продуктов в камере вакуумизации, откройте крышку вакуумной камеры, поместите товар в резервуар, закройте крышку и выберите функцию запайки. Оставьте сверху некоторое количество рабочего пространства, примерно 3 см до края камеры. Оберните пленкой продукт, взяв край пленки и просунув его в камеру для вакуумизации. Закройте крышку, прижмите ее двумя руками вниз до щелчка, нажмите кнопку Давление, чтобы установить нужное давление, а затем нажмите кнопку Емкость, загорится индикатор работы, через несколько секунд индикатор работы погаснет, достаньте трубку.

3. Для хранения продуктов в пакетах с закрывающимся клапаном, поместите продукт в пакет, просуньте конец пакета с клапаном в отверстие для пленки и используйте устройства по обычной инструкции.

Примечание: иногда для достижения лучшего эффекта необходимо выполнить несколько циклов герметизации.

## Очистка и техническое обслуживание

1. Выключите питание перед очисткой машины.
2. Запрещается замачивать в воде или других жидкостях.
3. Избегайте использования грубых материалов при очистке прибора во избежание царапин на поверхности.
4. Протирать нейтральной очищающей жидкостью и мягкой тканью.
5. Если вы хотите удалить уплотнитель для очистки или замены ленты запаивающей ленты, то медленно вытащите из пазов уплотнитель, не переусердствуйте во избежание его деформации.
6. Когда прибор не используется, не закрывайте верхнюю крышку., при долгом надавливании возможна деформация уплотнительного кольца, уберите кабель питания во внутренний отдел прибора.

## Технические параметры

Напряжение/ Мощность	220В 50Гц / 110Вт
Модель	Авто / Ручная
Вакуум	Макс.=20кПа±3%
Вес пакета	≤300мм
Линия запайки	2.5мм
Габариты	350*140*73mm
Вес нетто	2,5кг

## Список продуктов питания и срок их хранения.

Температура	Продукты питания	Обычное хранение	Хранение в вакууме
5±3°C	Свежее сырое мясо	2-3 дней	8-9 дней
	Свежая рыба/ морепродукты	1-3 дней	4-5 дней
	Приготовленное мясо	4-6 дней	10-14 дней
	Овощи	3-5 дней	7-10 дней
	Фрукты	5-7 дней	14-20 дней
	Яйца	10-15 дней	30-50 дней
-16~-20°C	Мясо	3-5 месяцев	≥1 год
	Морепродукты	3-5 месяцев	≥1 год
	Рыба	3-5 месяцев	≥1 год
25±2°C	Хлеб	1-2 дней	6-8 дней
	Печенье	4-6 месяцев	≥1 год
	Рис/ мука	3-5 месяцев	≥1 год
	Арахис/ Бобы	3-6 месяцев	≥1 год
	Медицинские препараты	3-6 месяцев	≥1 год
	Чай	5-6 месяцев	≥1 год

## Особенности вакуумной упаковки продуктов питания

1. Меры предосторожности при вакуумной упаковке замороженных продуктов питания:
  - (1). По возможности выбирайте свежие продукты. Для вакуумной упаковки замороженных продуктов необходимо вакуумное давление 820 кПа.
  - (2). Хрупкую пищу (например, клубника, хлеб и т.д.) следует замораживать в течение 24 часа после дегидрации.
  - (3). При вакуумной упаковке супов, рагу или другой жидкой пищи, сначала необходимо заморозить продукт в лотке или высокопрочной пластине, а когда пища затвердеет упаковать в вакуум.

Рекомендуется добавить идентификационную метку в морозильной камере.

(4). Вакуумная упаковка овощей: сначала очистите, промойте кипяченой водой или слегка нагрейте в микроволновой печи, а затем упакуйте в вакуум.

(5). Если в пище содержится много воды, рекомендуется оставить дополнительно несколько сантиметров в вакуумной упаковке для возможного расширения при замораживании.

Мясо и рыбу рекомендуется сначала положить на кухонную промокательную бумагу, впитать кровь, а затем упаковать в вакуум.

(6). Пищу, относящуюся к категории небольших гамбургеров, можно упаковывать вместе, помещая жиронепроницаемую бумагу между каждым кусочком.

## 2. Рекомендации по оттаиванию замороженных продуктов в вакуумной упаковке:

(1). Замороженные продукты в вакуумной упаковке рекомендуется медленно оттаивать при комнатной температуре.

(2). Суп или другую жидкую пищу необходимо вымачивать в горячей воде до комнатной температуры.

(3). При нагреве продуктов в вакуумной упаковке, разрежьте вакуумный пакет с одной стороны, чтобы вода вытекла.

Пищу употребить сразу после оттаивания, не рекомендуется повторная заморозка.

## 3. Важные детали при использовании вакуумного упаковщика:

(1). Избегайте прокалывания вакуумного пакета на острых краях и углах пищи, таких как кости, вермишель, фланелевая ткань и прочее.

(2). Хрупкая пища, такая как клубника, печенье, коржи, должна храниться только в вакуумном резервуаре.

(3). Высокожирные продукты, такие как орехи, кокос, зерно после вакуумной упаковки следует хранить в условиях низкой температуры, в малоосвещенной среде.

(4). Вакуумная упаковка не распространяется на некоторые фрукты и овощи с маленьким сроком годности (например, бананы, яблоки, картофель и т.д.).

(5) Некоторые овощи (например, брокколи, капуста и т.д.) в вакуумной упаковке необходимо нагреть или охладить, так как в свежем виде они могут выделять анаэробные газы в вакуумный пакет.

## **Особенности упаковки банок в вакуумном упаковщике**

**Внимание! Не используйте другой пластиковый или стеклянный контейнер для вакуумной упаковки во время процесса.**

1. Вакуумный резервуар является самым идеальным способом вакуумного хранения для бытовых предметов, подвергающихся повторной переработке:

(1) Жидкие продукты питания: например, суп, рисовая каша, напиток, пищевое масло, соевый соус, вино, например, в маринованном соусе.

(2). Порошкообразная или гранулированная пища: мука, перец, рис, сахар, соль и т.д.

(3). Обычная пища: фрукты, мясо, морепродукты, чай, медицинские препараты, сыпучие продукты и т.д.

(4). Легко деформирующиеся продукты: хлеб, сухари, клубника, печенье, пирожные и т.д.

(5). Антиокислительные изделия: драгоценные металлы, драгоценные коллекции, электронные приборы и т.д.

2. Особенности вакуумного хранения пищевых продуктов в вакуумном резервуаре:

(1). Салатные продукты и овощи можно очищать за неделю до употребления и хранить в вакуумном резервуаре.

Рекомендуем в нижней части контейнера расположить впитывающий коврик для поглощения избыточной влаги.

(2). В вакуумном резервуаре должна быть охлаждающая жидкость, если жидкость в цистерне нагревается, объем расширяется.

Следует обратить внимание на то, что при открытии вакуумной крышки жидкость может вытекать.

(3) При вакуумной упаковке порошкообразных или гранулированных продуктов лучше сначала накрыть бумажным полотенцем для предотвращения попадания порошка или частиц в вакуумное упаковочное хранилище, предотвращения накопления в вакуумном отсеке резервуара на выходе клапана.

(4). Масло для обжаривания можно использовать для фильтрации, вакуумной герметизации в контейнере в холодильнике можно повторно использовать снова после охлаждения, по меньшей мере, один раз.

### 3. Вакуумное хранение маринованных продуктов:

Маринованное мясо, птицу или рыбу, сначала отрежьте небольшой кусок, затем положите его в емкость вакуумного резервуара, залейте приготовленным соком в вакуумном резервуаре после охлаждения через 20 минут.

Маринованные продукты, приготовленные таким образом сравнимы по вкусу с пищевыми продуктами, консервированными естественным путем в течение суток.

## **Руководство по эксплуатации**

1. Периодически проверяйте провод электропитания.

Если есть какие-либо поврежденные участки, замените его

2. Запрещено использовать источник питания, отличающийся от требований устройства.

Не забудьте вытащить вилку из розетки после использования.

3. Если данный прибор работает в течении 50 секунд, но уровень вакуума вакуумного пакета еще не достиг требуемого значения и начал работать, встроенная система защиты от перегрева автоматически остановит работу.

Оператору необходимо проверить вакуумную машину или найти причину утечки вакуума.

4. Провода и штепсель должны быть сухими, запрещается помещать прибор в воду, при попадании влаги, немедленно надеть резиновые перчатки, чтобы вытащить вилку.

5. Рабочий цикл данного прибора составляет 2 минуты.

Большая нагрузка приведет к автоматической защите от перегрева. Когда горячие детали полностью остынут, система защиты от перегрева отключится, прибор готов к дальнейшей работе.

6. Во избежание ожогов не дотрагивайтесь до теплопроводящих проводов при работе с прибором.

7. Не допускайте попадания жидкости в резервуар вакуумного уплотнения, в случае попадания незамедлительно протрите насухо.

8. Если прибор не работает, обратитесь за помощью к авторизованному сервисному персоналу, на несанкционированный ремонт гарантия не распространяется.

9. Производитель, продавец обеспечивают безопасность и производительность продукта только в двух случаях:

- (1). В соответствии с инструкцией по использованию.
- (2). Использование электрической системы соответствует общему закону.

## Неполадки и их устранение

<b>Неполадки</b>	<b>Причина</b>	<b>Решение</b>
Прибор не работает	<ol style="list-style-type: none"> <li>1. Неисправный контакт разъема питания;</li> <li>2. Шнур питания или вилка шнура питания повреждена;</li> </ol>	<ol style="list-style-type: none"> <li>1. Заменить розетку;</li> <li>2. Отправить в центр технического обслуживания.</li> </ol>
Плохая запайка	<ol style="list-style-type: none"> <li>1. Плохое покрытие поверхности;</li> <li>2. Уплотнительная лента, высокотемпературная лента неравномерная или влажная;</li> <li>3. Устье имеет изогнутую неровную поверхность</li> </ol>	<ol style="list-style-type: none"> <li>1. Очистите крышку с обеих сторон уплотнения ;</li> <li>2. Незамедлительно очистите поверхность;</li> <li>3. Закройте уплотнительное устье еще раз.</li> </ol>
Плохая выемка Автоматическая остановка через 50 секунд	<ol style="list-style-type: none"> <li>1. Вакуумный пакет вставлен неверно;</li> <li>2. Крышка уплотнения не плотная;</li> <li>3. Неправильное положение устья;</li> <li>4. Поверхность катушки губки неровная, посторонний предмет сверху или снизу стал причиной утечки;</li> <li>5. Время прессования поверхности губки сверху и снизу слишком долгое, что приводит к деформации или ослабление резинки вызывает утечку воздуха;</li> <li>6. Имеется небольшое отверстие в пакете, что ведет к утечке.</li> </ol>	<ol style="list-style-type: none"> <li>1. Отключите питание;</li> <li>2. Закройте крышку с обеих сторон уплотнителя до щелчка</li> <li>3. Поместите в середине уплотнительную накладку;</li> <li>4. Выровняйте поверхность губки сверху и снизу;</li> <li>5. Замените поверхность губки сверху и снизу;</li> <li>6. Замените вакуумный пакет</li> </ol>
Невозможно	<ol style="list-style-type: none"> <li>1. Есть инородное тело в линии</li> </ol>	<ol style="list-style-type: none"> <li>1. Перед вакуумированием,</li> </ol>

<p>поддерживать вакуум</p>	<p>запайки или утечка масла;                  2. Упакованные предметы имеют острые края, прокол вакуумного пакета вызвал утечку воздуха;                  3. Имеется небольшое отверстие в пакете, что ведет к утечке.                  4. Овощи и фрукты выпускают газы</p>	<p>протрите линию запайки, во избежание попадания масла и воды;                  2. Бумажным полотенцем защитите острые края предметов;                  3. Замените вакуумный пакет;                  4. Термообработка после деформации или вакуумирование после хранения при низкой температуре</p>
	<p>1. В месте подсоединения вакуумного резервуара не вставлен интерфейс преобразования вакуума или нет доступа к точке отбора пара;                  2. Стрелки показывают на конец вакуума, верхняя ручка не повернута в положение Уплотнения;                  3. Товары в контейнере слишком объемные, блокируют выпуск клапана;                  4. Уплотнительное кольцо крышки контейнера повреждено.</p>	<p>1. Вставьте двухголовочный захват в соответствии с требованиями и давлением;                  2. Поверните ручку в положение Уплотнения;                  3. Оставьте 3 см до разъема, перед вакуумной упаковкой порошкообразных и гранулированных предметов используйте слой ткани для предотвращения закупорки выпуска клапана;                  4. Замените уплотнительное кольцо крышки контейнера.</p>
<p>При запечатывании происходит плавление</p>	<p>Слишком маленький перерыв между уплотнениями, слишком долго работает без остановки, а температура слишком высокая.</p>	<p>Сделайте перерыв в работе на 5 минут.</p>



**АКТ**

**пуска машины в эксплуатацию**

Настоящий акт составлен в городе

\_\_\_\_\_

дата \_\_\_\_\_

Владельцем Вакуумного упаковщика HZ-300

\_\_\_\_\_

**(должность, Ф.И.О. владельца)**

Заводской номер машины \_\_\_\_\_

В том, Вакуумный упаковщик HZ-300-\_\_\_\_\_

дата выпуска \_\_\_\_\_

пущен в эксплуатацию \_\_\_\_\_

в \_\_\_\_\_

**(наименование, почтовый адрес эксплуатирующего предприятия)**

Механиком \_\_\_\_\_

**(Ф.И.О. механика, наименование монтажной организации, печать или штамп)**

и передано на обслуживание механику

\_\_\_\_\_

**(Ф.И.О. механика)**

\_\_\_\_\_

**(почтовый адрес организации, осуществляющей ТО и ремонт, печать или штамп)**

**АКТ-РЕКЛАМАЦИЯ**

Настоящий акт составлен

\_\_\_\_\_ (дата, город)

Владельцем Вакуумного упаковщика HZ-300 \_\_\_\_\_

\_\_\_\_\_ (должность, Ф.И.О. владельца)

Представителем завода или незаинтересованной стороны

Независимый представитель

Наименование машины, марка, тип Вакуумный упаковщик HZ-300

Предприятие-поставщик

Заводской номер

Дата выпуска

Дата пуска в эксплуатацию \_\_\_\_\_

Эксплуатирующее предприятие \_\_\_\_\_

И его почтовый адрес

Комплектность машины (да, нет)

Что отсутствует

Данные об отказе машины

Дата отказа \_\_\_\_\_

Внешние проявления

отказа \_\_\_\_\_

Предполагаемые причины отказа

\_\_\_\_\_  
\_\_\_\_\_  
\_\_\_\_\_

<b>Условия эксплуатации в момент отказа</b> (нужное подчеркнуть)	1 Нормальные 2 Не соответствующие нормам
<b>Условия выявления</b> (нужное подчеркнуть)	1 При монтаже 2 При включении 3 При эксплуатации 4 При ТО и Р 5 При хранении 6 При транспортировке
<b>Последствия отказа</b> (нужное подчеркнуть)	1 Полная потеря работоспособности 2 Частичная

Адресные данные об отказавшей сборочной единице или детали:

Наименование, марка, тип, номер рисунка, позиция

\_\_\_\_\_

\_\_\_\_\_

\_\_\_\_\_

Для устранения причин отказа необходимо:

<b>Способ устранения</b> (нужное подчеркнуть)	1 Замена детали 2 Ремонт детали 3 Регулировка изделия 4 Замена изделия 5 Укомплектование ЗИП
---	--

Владелец \_\_\_\_\_

М.П.

Представитель или незаинтересованная сторона \_\_\_\_\_

М.П.

Независимый представитель \_\_\_\_\_

## ГАРАНТИЙНЫЕ ОБЯЗАТЕЛЬСТВА

Вы приобрели изделие производственно-технического назначения, подлежащее обязательному техническому обслуживанию, которое может быть использовано только по прямому назначению, и которое не подпадает под **действие Закона о защите прав потребителей**. Заказчик обязан обеспечить техническое обслуживание оборудования обученным и квалифицированным техническим персоналом.

Завод гарантирует нормальную работу изделия в течение 6 месяцев с момента его продажи при условии соблюдения потребителем правил эксплуатации и ухода, предусмотренных настоящим руководством.

При обнаружении производственных дефектов изделия следует обратиться в мастерскую гарантийного ремонта, а в случае ее отсутствия – в компанию, продавшую изделие.

При отсутствии на гарантийных талонах даты продажи, заверенной печатью продавца, срок гарантии исчисляется с даты выпуска изделия. Утеря гарантийного талона лишает права на гарантийный ремонт.

### Условия гарантии

1. **Гарантийный ремонт изделия производится в течение** гарантийного срока, указанного в таблице, при наличии данного гарантийного талона, технического паспорта, кассового, товарного чека или товарной накладной.

2. Гарантийный ремонт выполняется при условиях эксплуатации изделия в соответствии с требованиями инструкции производителя и распространяется на неисправности изделия, возникшие при его изготовлении или в результате скрытых дефектов деталей. Для правильного хранения и транспортировки изделия рекомендуется сохранять упаковку.

3. Гарантийный ремонт производится в компании "Агроресурс" в течение 20 рабочих дней при наличии запасных частей на каждую единицу изделия, при отсутствии каких-либо дополнительных договорённостей. При отсутствии необходимых запасных частей срок проведения ремонта продлевается до поступления запасных частей на склад. Срок гарантии на замененные запасные части не превышает срока гарантии на всё изделие. Выезд механика Сервисного Центра к покупателю осуществляется только по предварительной заявке Заказчика и за отдельную плату.

4. Гарантия продлевается на срок нахождения изделия в ремонте.

5. Выявленные неисправности, подлежащие устранению в течение гарантийного ремонта, а также сроки проведения гарантийного ремонта не являются

основанием для выставления покупателем финансовых претензий к Поставщику. С Поставщика ни в коем случае не может быть востребовано возмещение прямого или косвенного ущерба, который мог явиться следствием аварии поставленного изделия.

6. В случае выявления дефекта изделия Заказчик должен письменно поставить в известность Поставщика. Работы, следующие из гарантийных обязательств, выполняются Поставщиком после того, как Заказчик доставляет ему изделие для ремонта или замены. Расходы по транспортировке до склада Поставщика, демонтажу и монтажу изделия, подлежащего гарантийному ремонту, несет Заказчик

Настоящая гарантия не распространяется на следующее:

Периодическое обслуживание, наладку и настройку на какой-либо тип материала.

- Ремонт или замену частей в связи с их нормальным износом.

- Любые адаптации и изменения с целью усовершенствования и расширения обычной сферы применения изделия, указанной в руководстве по эксплуатации или техническом паспорте изделия.

- Если неисправность вызвана неправильной эксплуатацией, использованием изделия не по назначению или не в соответствии с руководством по эксплуатации и обслуживанию, недостаточной или несвоевременной смазкой и чисткой изделия, невысокой квалификацией обслуживающего персонала или несовершенством технологического процесса, механическими повреждениями, неправильной транспортировкой, попаданием внутрь изделия или в механизмы посторонних предметов, веществ, жидкостей, халатным отношением, несчастным случаем, стихийным бедствием, воздействием животных, грызунов, насекомых, колебаниями напряжения и частоты в электрической сети.

- Если изделие подвергалось вмешательству или ремонту лицами, не имеющими сертификата на оказание таких услуг или имеющими недостаточную квалификацию.

- Если в процессе эксплуатации использовались нестандартные или некачественные расходные материалы и запчасти.

- На детали отделки и расходные материалы (иглы, ремни, лампы освещения, ножи, пеглители, подшипники, сальники, щетки и т.п.).

- Эксплуатация изделия производилась в области температур или давлений, не рекомендованных для данного типа изделия, использовались масла, холодильные

агенты, теплоносители и другие вещества, не рекомендованные предприятием-производителем.

- Характеристики электропитания не соответствуют требованиям фирмы-производителя, а также при отсутствии или неправильном подключении устройств электрозащиты изделия.

- При недостаточной вентиляции помещения, в котором установлено изделие, при ненормальных вибрациях.

- При повреждениях, возникших вследствие ошибок при эксплуатации, ненадлежащего содержания или хранения, небрежности, технической неграмотности персонала.

**ВНИМАНИЕ! ПРИ ПОКУПКЕ ИЗДЕЛИЯ УБЕДИТЕСЬ В ЕГО РАБОТОСПОСОБНОСТИ, ПРОВЕРЯЙТЕ КОМПЛЕКТНОСТЬ И ВНЕШНИЙ ВИД.**

**Талон №1 на гарантийное обслуживание**

Дата изготовления \_\_\_\_\_

Место продажи \_\_\_\_\_

Дата продажи \_\_\_\_\_

Выполненные работы: \_\_\_\_\_

\_\_\_\_\_

Исполнитель: \_\_\_\_\_

М.П.

Владелец: \_\_\_\_\_

М.П.

**Талон №2 на гарантийное обслуживание**

Дата изготовления \_\_\_\_\_

Место продажи \_\_\_\_\_

Дата продажи \_\_\_\_\_

Выполненные работы: \_\_\_\_\_

\_\_\_\_\_

Исполнитель: \_\_\_\_\_

М.П.

Владелец: \_\_\_\_\_

М.П.

**ИНФОРМАЦИЯ О ПРОДАЖЕ**

Место для печати, штампа		Ответственное лицо за продажу		
Наименование предприятия выполнившего продажу	Дата продажи	Должность	ФИО	Подпись