

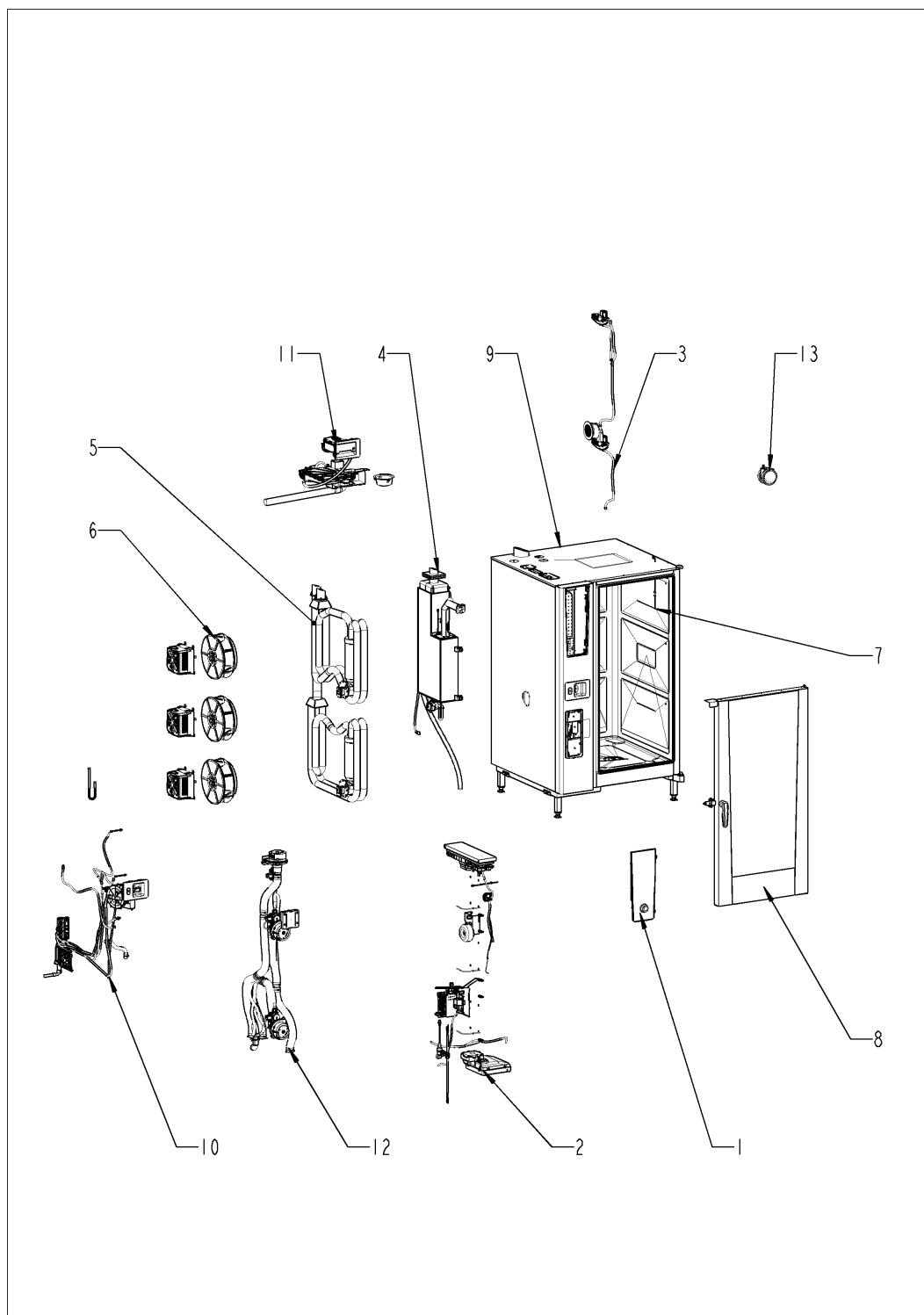
Каталог запчастей

**iCombi® начиная с 03/2020 202 - 20 x 2/1 GN
гастроёмкости**

G22MJ2201XXXXXXX



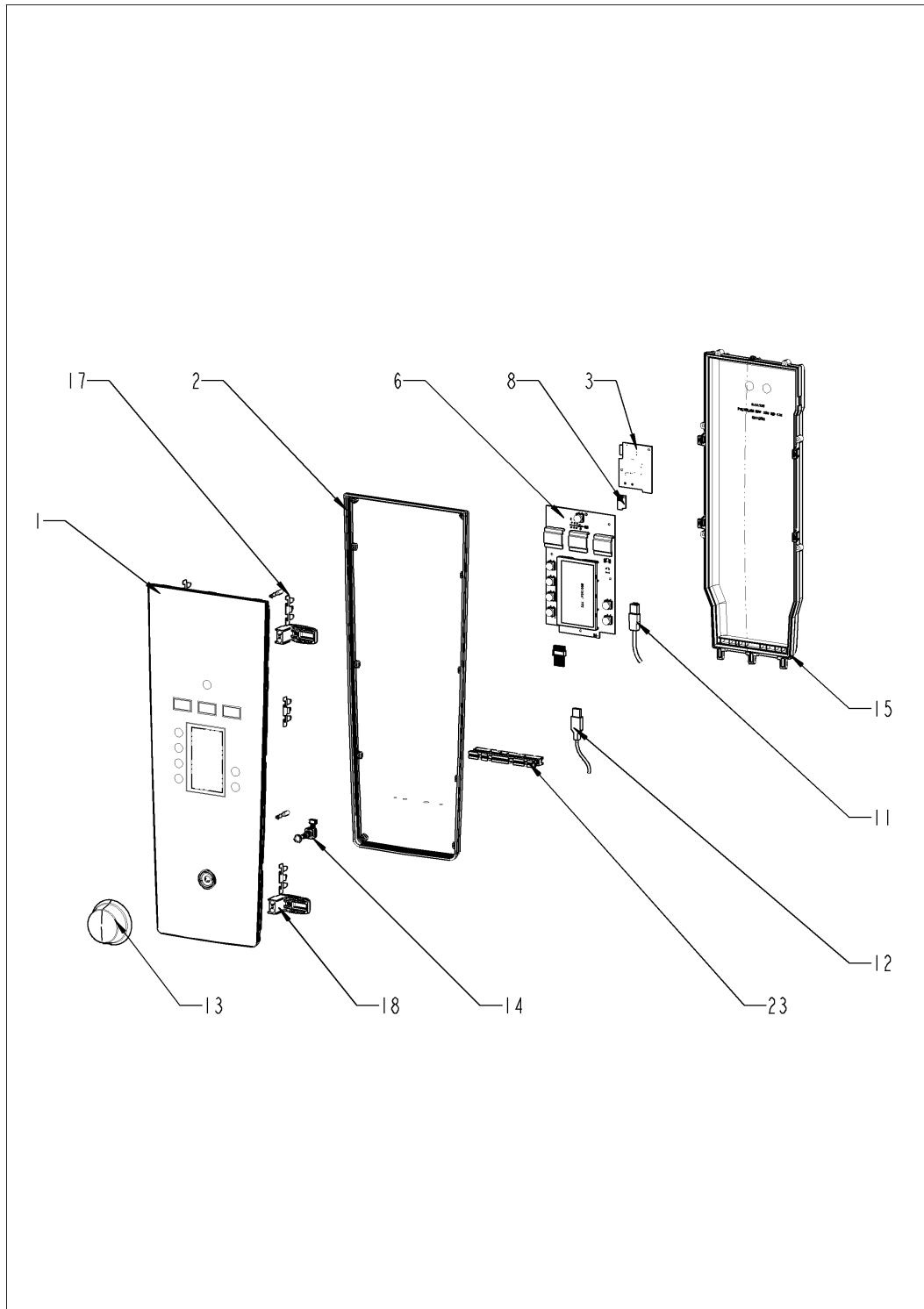
Обзор



Обзор

Поз. 1 Панель управления	4
Поз. 2 Электроустановка	6
Поз. 3 Контроль влажности ClimaPlus	12
Поз. 4 Парогенератор	14
Поз. 5 ТЭНы рабочей камеры	17
Поз. 6 Мотор и крыльчатка вентилятора	23
Поз. 7 Рабочая камера	25
Поз. 8 Дверь	27
Поз. 9 Внешний корпус	33
Поз. 10 Подача воды	37
Поз. 11 Система CleanJet + Care	39
Поз. 12 Газовые компоненты	41
Поз. 13 Стандартный аксессуар	43
Поз. 20 Комплект для ремонта и переоборудования	61

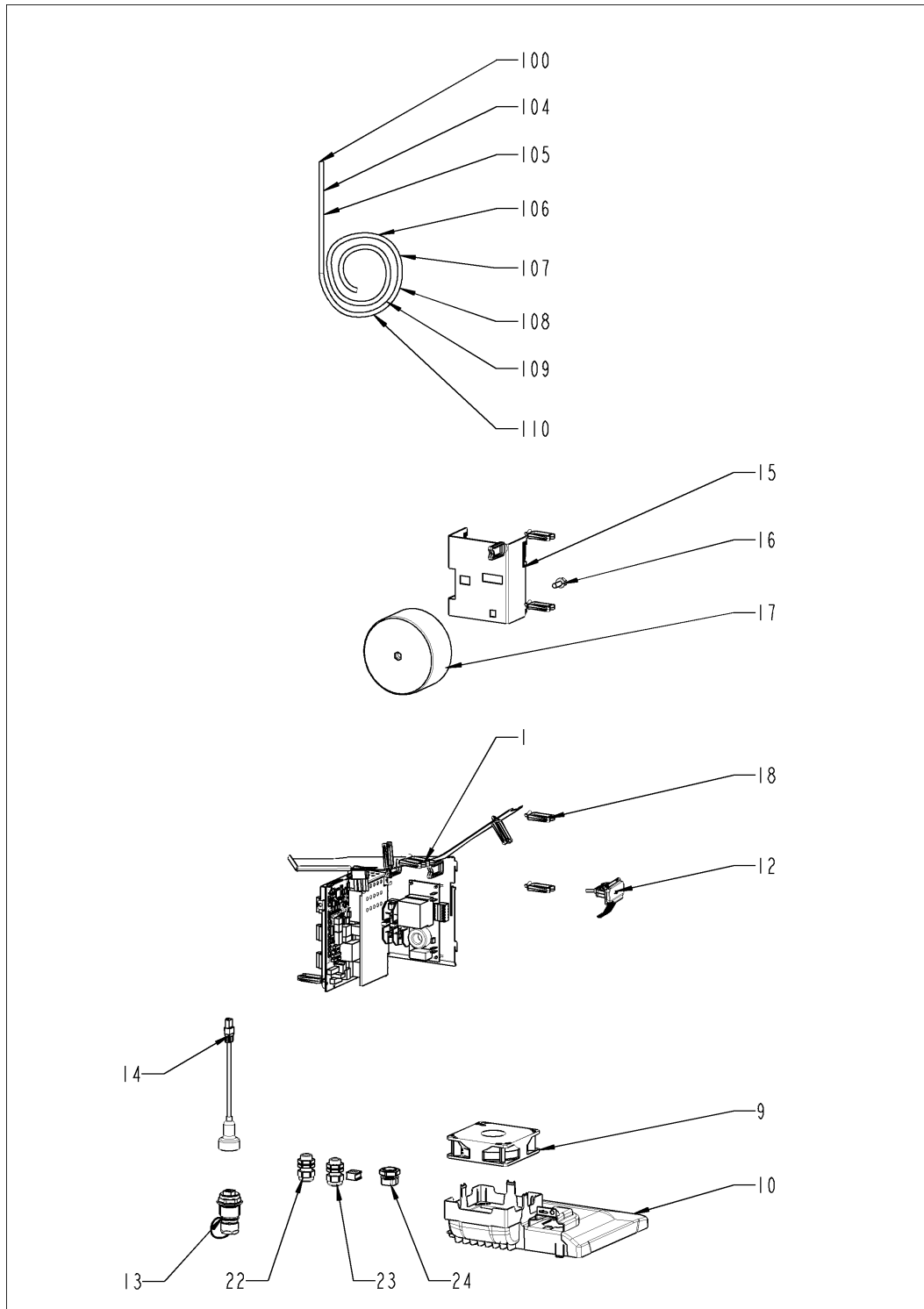
Поз. 1 Панель управления



Поз. 1 Панель управления

Поз.	Артикул	Описание	Кол-во
1	87.01.536S	Вставка панели управления с декоративной накладкой *RAT*	1
2	16.03.342P	Кромка уплотнения вставки панели	1
6	42.00.292P	Плата управления (без ПЗУ)	1
8	42.00.293P	Внешняя память	1
11	40.06.044P	USB-разъем с кабелем	1
12	40.06.410P	Кабель интерфейса LAN 2 м	1
13	16.03.752P	Рукоятка диска набора	1
14	40.06.037P	Генератор импульсов	1
15	16.03.735P	Крышка платы управления с уплотнением	1
17	16.03.748P	Зажимная скоба	6
18	16.03.749P	Hook for parking position	2
23	16.04.062P	Уплотнительный блок	1

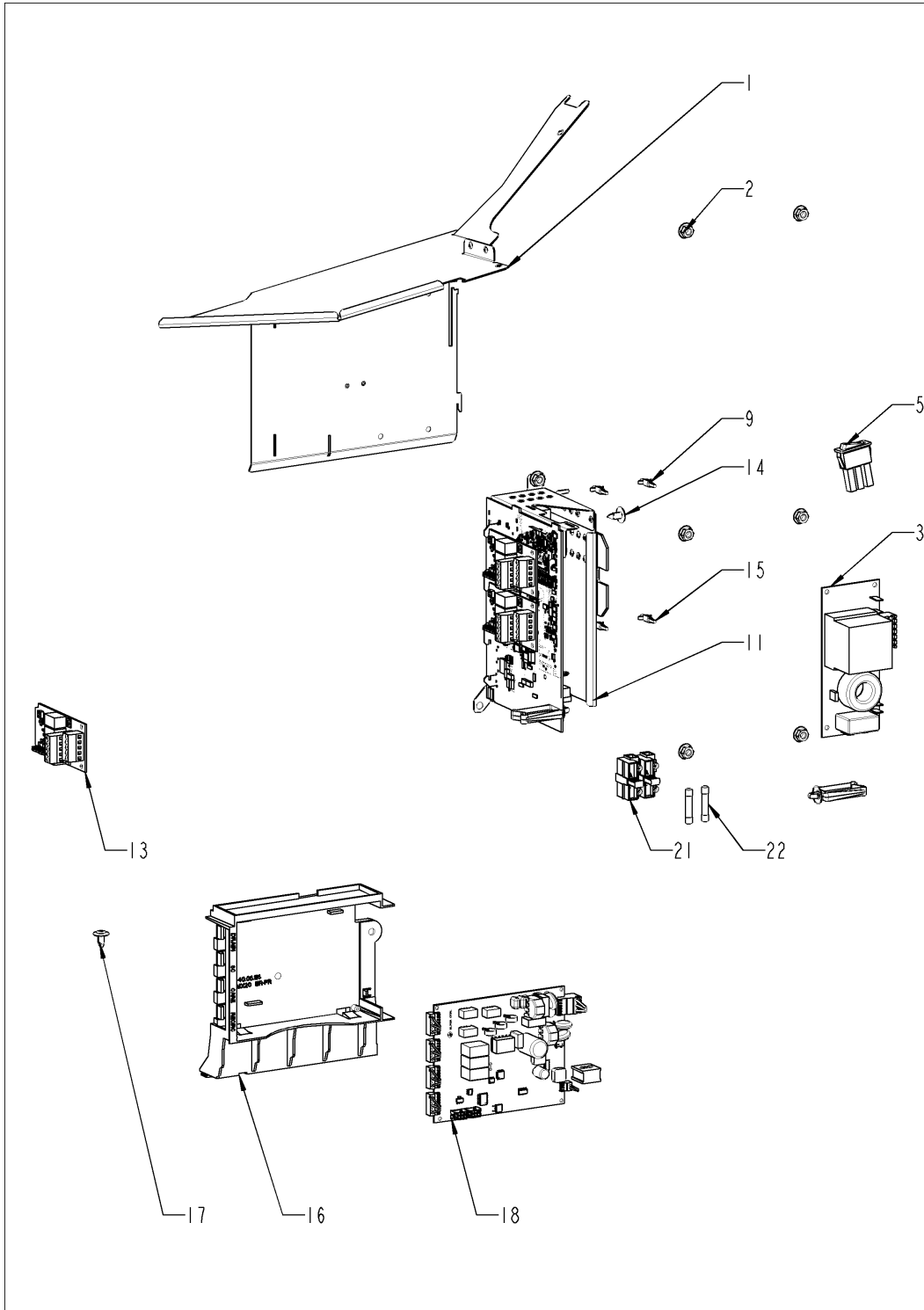
Поз. 2 Электроустановка



Поз. 2 Электроустановка

Поз.	Артикул	Описание	Кол-во
1		Электроустановка	1
9	40.06.355P	Вентилятор охлаждения	1
10	87.01.619S	Воздушный фильтр в сборе.	1
12	87.01.741S	Интерфейса USB	1
15	40.06.681S	поддержку для Силовой трансформатор	1
16	10.01.208P	Винт с шестигранной головкой M8x80 A2	1
18	40.06.878P	держатель кабеля	12
22	40.00.320S	Кабельная муфта M20x1.5	1
23	40.00.320S	Кабельная муфта M20x1.5	1
24	40.04.495P	Кабельная муфта M25 ø5mm *делимый*	1
100	40.06.067P	Жгут кабелей управления	1
105	40.06.242P	Кабель, циркуляционный насос	1
106	40.06.245P	Кабель, канализационный насос	1
107	40.06.248P	Кабель насоса парогенератора	1
108	40.06.251P	Кабель, насос "Care"	1
109	40.06.718P	Кабель, освещение W57 *door lighting*	1
112	40.06.752P	Кабель питания 3x2,5 мм ² 3м	1
114	40.07.149P	Кабель шины передачи данных 2.08 м	1
115	40.05.858P	Кабель шины передачи данных 1.08 м	1
116	40.07.147P	Кабель шины передачи данных 1.96 м	1
117	40.05.858P	Кабель шины передачи данных 1.08 м	1
118	40.05.858P	Кабель шины передачи данных 1.08 м	1
121	40.05.858P	Кабель шины передачи данных 1.08 м	1
129	40.07.451P	Кабель, датчик горячего воздуха - eSTB	1
130	40.07.452P	Кабель, паровой зонд - eSTB	1

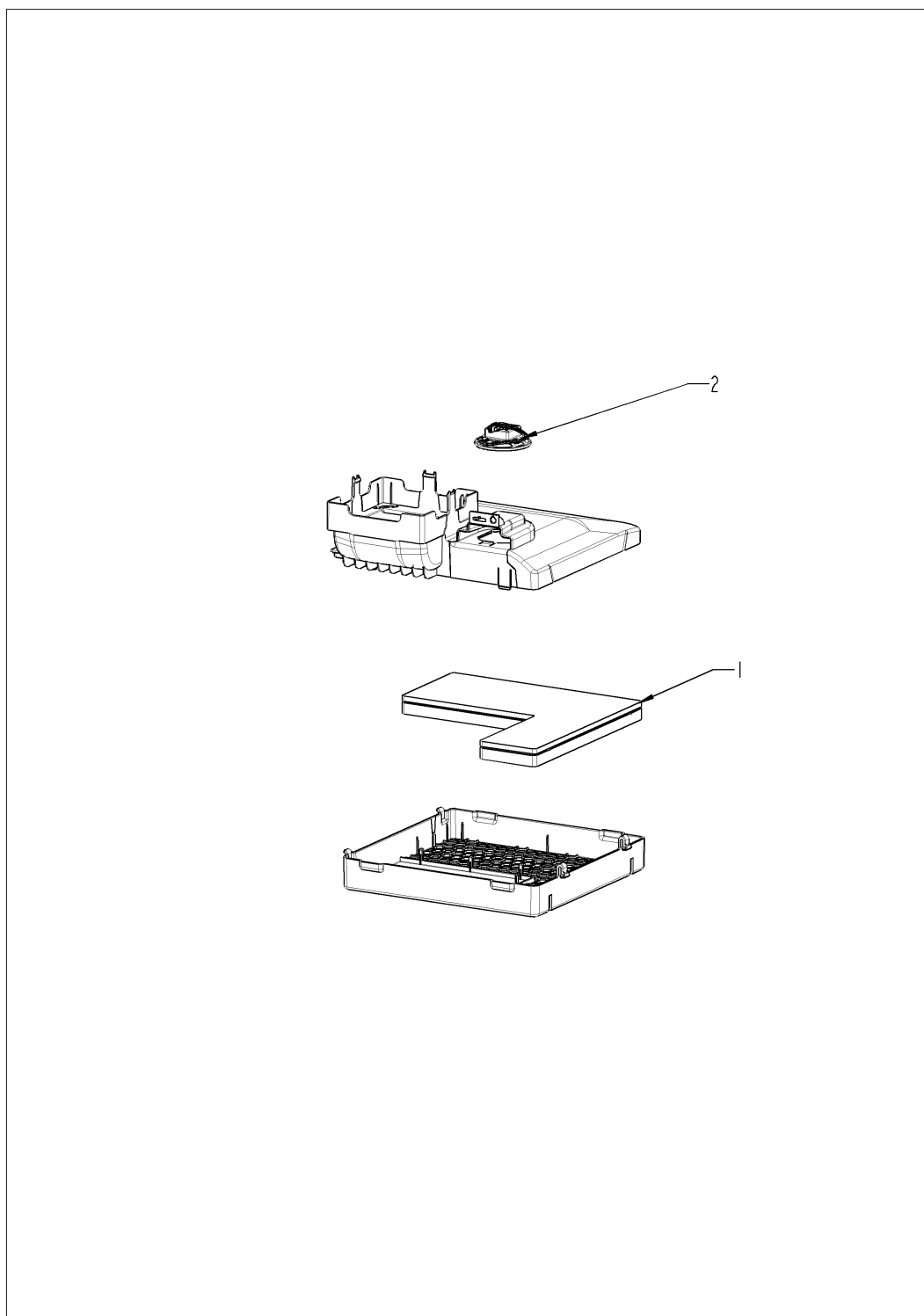
Электроустановка



Электроустановка

Поз.	Артикул	Описание	Кол-во
1	40.06.408P	Электрическая монтажная панель	1
2	10.00.709P	Шестигранная гайка М6 с буртиком	1
3	42.00.286P	Плата электропитания	1
5	40.01.358P	Переключатель рокера 1 полюс	1
9	40.03.756P	Фиксатор платы управления	1
11	40.05.919P	Плата вх.\вых. сигналов	1
14	10.00.989P	Заклепка с винтом	1
15	40.03.756P	Фиксатор платы управления	1
16	40.06.116S	Mounting support for pump pcb	1
17	10.00.989P	Заклепка с винтом	1
18	42.00.273P	Плата управления насосами	1
28	40.06.767P	Предохранитель 4А *Тип 5HT 4-R*	1

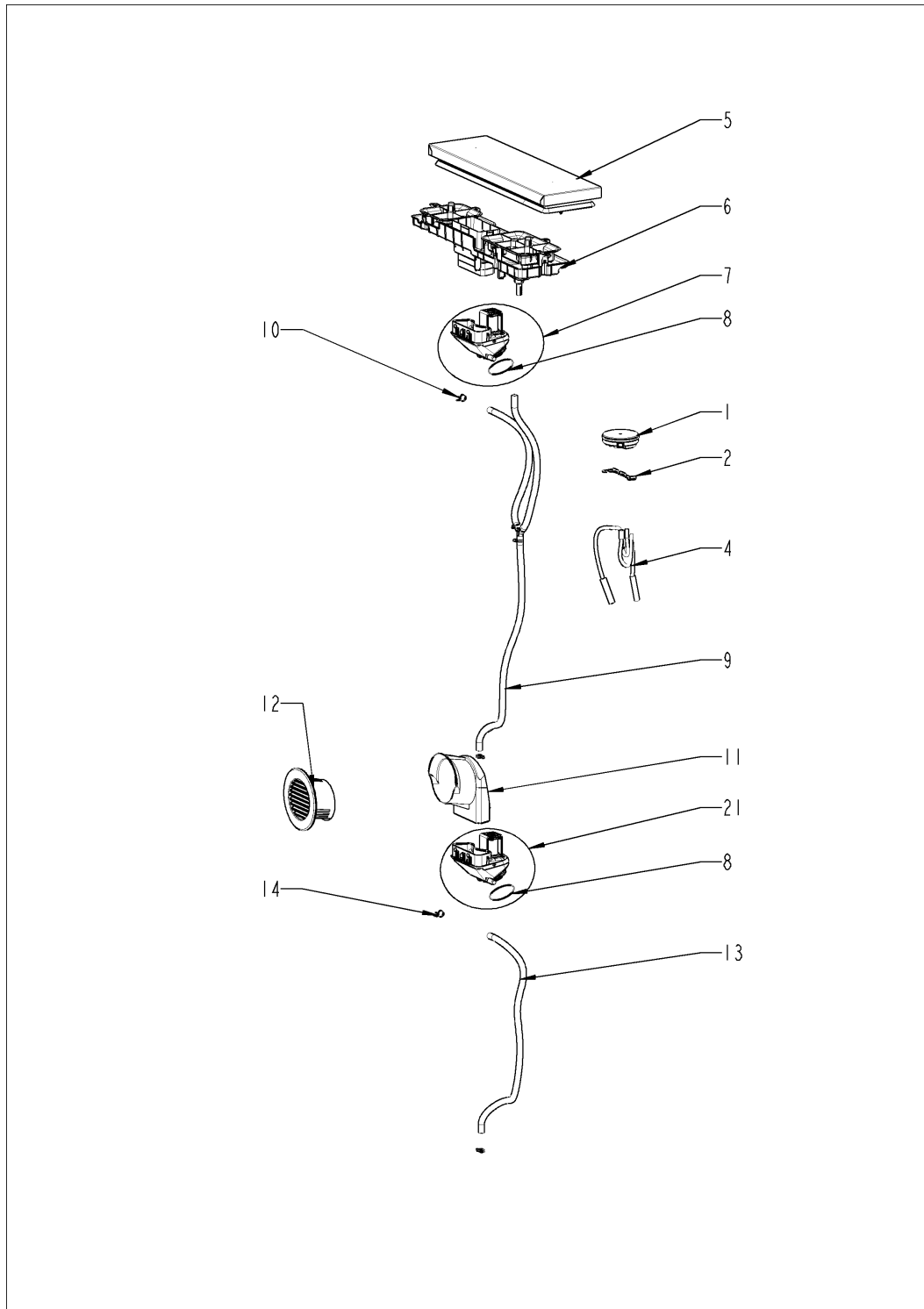
Воздушный фильтр в сборе.



Воздушный фильтр в сборе.

Поз.	Артикул	Описание	Кол-во
1	40.05.654P	Воздушный фильтр	1
2	40.07.257P	Динамик К 64 WP FR	1

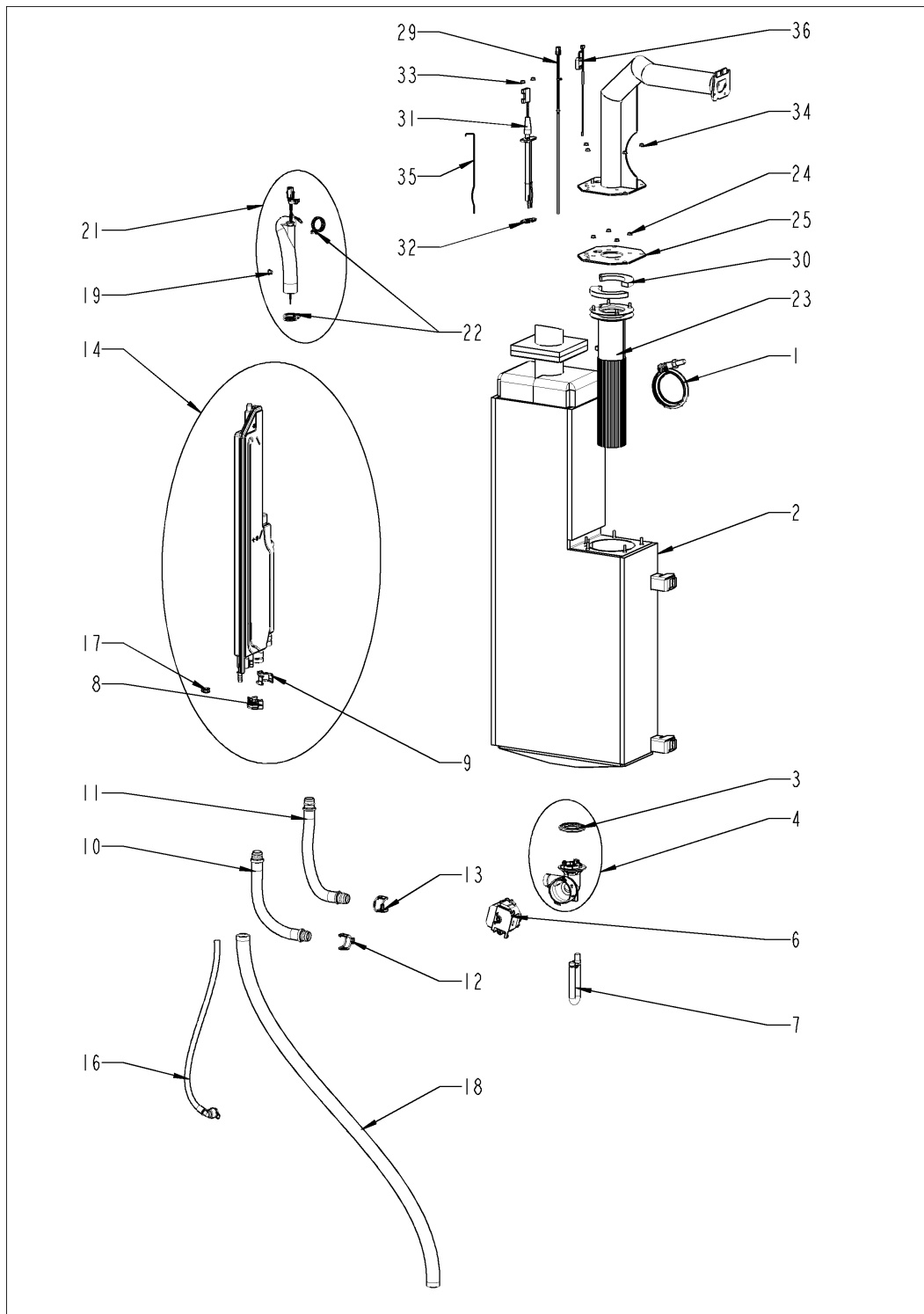
Поз. 3 Контроль влажности ClimaPlus



Поз. 3 Контроль влажности ClimaPlus

Поз.	Артикул	Описание	Кол-во
1	40.06.801P	Датчик давления Huba 5 mbar	1
2	40.05.702P	Крепеж датчика давления	1
4	22.01.495P	Комплект шлангов датчика дифференциального давления	1
5	40.06.214P	Крышка вентиляционного отверстия	1
6	40.06.570P	Вентиляция сверху	1
7	22.01.402P	Клапан контроля влажности в сборе	1
8	10.01.694P	Уплотнительное кольцо клапана контроля влажности	4
9	22.01.468P	Сливной шланг для контроля влажности, сверху	1
10	2066.0527P	Хомут ø14мм	4
11	22.01.385P	Труба воздуховода	1
12	22.01.456P	Крышка вентиляционного отверстия, слева.	1
13	22.01.402P	Клапан контроля влажности в сборе	1
14	2066.0527P	Хомут ø14мм	2
21	22.01.402P	Клапан контроля влажности в сборе	1

Поз. 4 Парогенератор



Поз. 4 Парогенератор

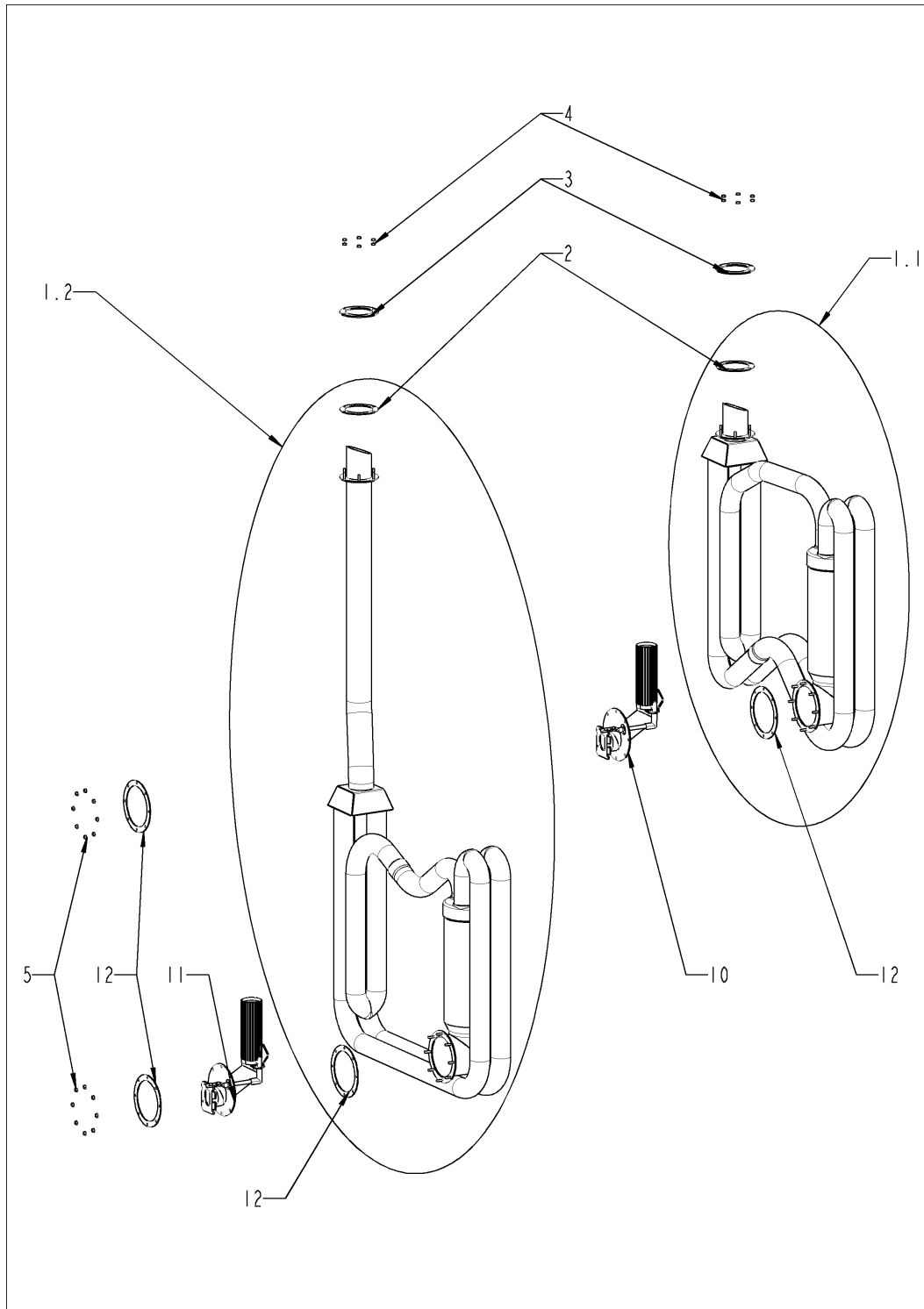
Поз.	Артикул	Описание	Кол-во
1	72.00.490P	V Зажим 70 мм справа	1
2	87.01.627S	Комплект парогенератора с теплоизоляцией	1
3	44.02.200P	Уплотнительное кольцо насоса парогенератора	1
4	44.02.179S	Корпус насоса	1
5	56.01.631P	Кольцо круглого сечения для насоса	1
6	56.01.024P	Насос парогенератора	1
7	44.02.287P	Аварийный дренажный шланг	1
8	10.01.707P	Стопорное кольцо 25 мм	1
9	10.01.707P	Стопорное кольцо 25 мм	1
10	44.02.227S	Шланг для предохранительной арматуры	1
11	44.02.797S	Сливной шланг парогенератора	1
12	10.01.707P	Стопорное кольцо 25 мм	1
13	10.01.707P	Стопорное кольцо 25 мм	1
14	87.01.543S	Контейнер наполнения парогенератора	1
16	50.02.121P	Шланг, водоснабжение, парогенератор, парогенератор	1
17	2066.0205P	Хомут 8-16x9мм SW 7мм	1
18	44.02.232P	Сливной шланг парогенератора	1
19	44.01.505P	Уплотнительное кольцо Ø12x8,2	1
21	44.02.496S	Формованный патрубок с электродом уровня	1
22	2066.0518P	Хомут 30мм	2
23	70.01.279S	Комплект горелки парогенератора	1
24	10.01.065P	Шестигранная гайка M5	1
25	72.00.408P	Уплотнение кронштейна горелки	1
29	40.06.131P	Датчик температуры eSTB 240 мм *S*	1
30	72.00.077P	Изоляция горелки парогенератора	1
31	70.01.250S	Электрод розжига комплект для парогенератора	1
32	70.01.258P	Уплотнение электрода зажигания	1
33	10.01.065P	Шестигранная гайка M5	2
34	10.01.065P	Шестигранная гайка M5	5
35	72.00.505P	Крепеж термостата парогенератора	1

**iCombi® начиная с 03/2020 202 - 20 х 2/1 GN
гастроемкости, G22MJ2201XXXXXX**



Поз.	Артикул	Описание	Кол-во
36	40.06.722P	Термопара парогенератора *B5*	1

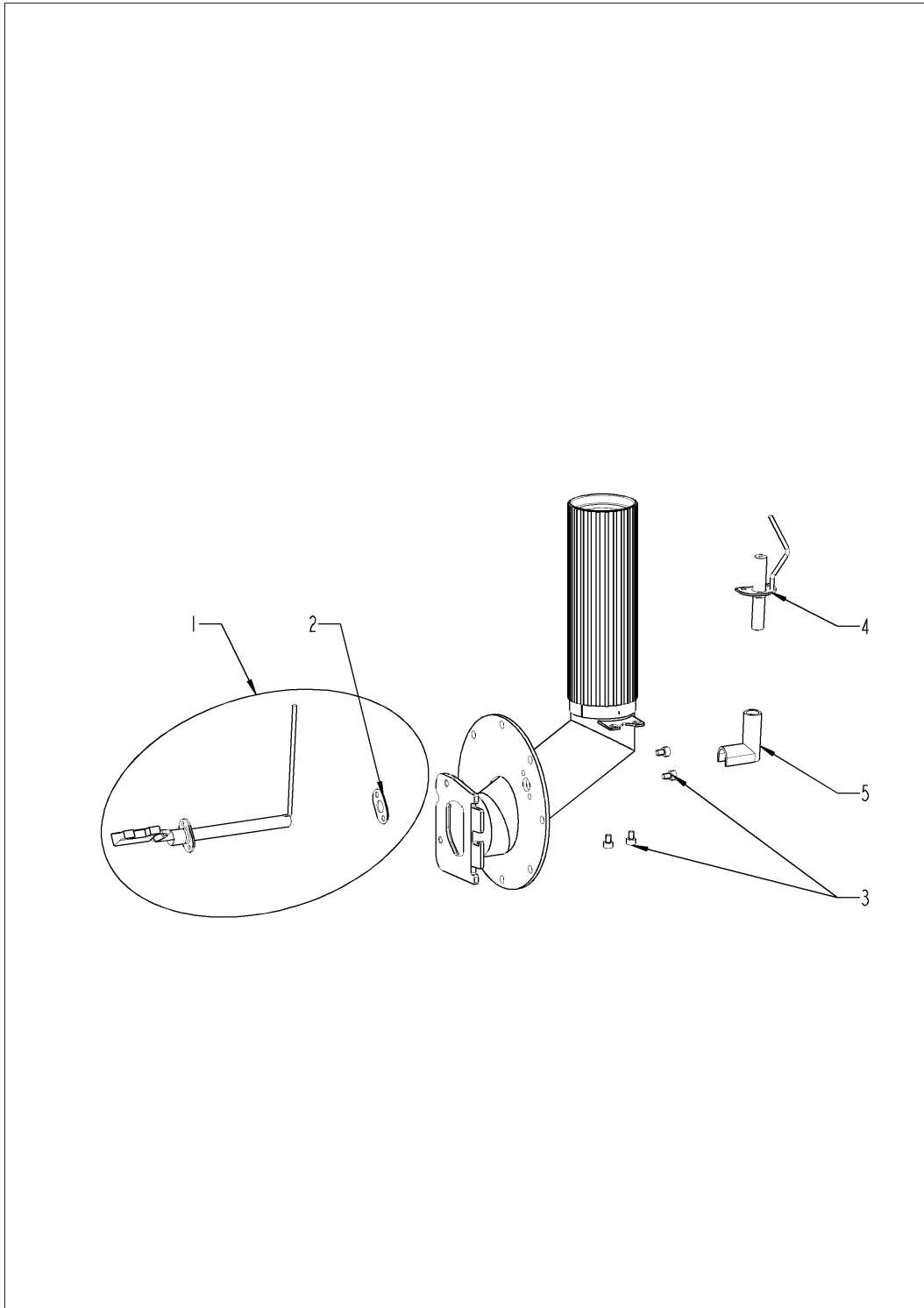
Поз. 5 ТЭНы рабочей камеры



Поз. 5 ТЭНы рабочей камеры

Поз.	Артикул	Описание	Кол-во
1.1	74.01.163S	Верхний теплообменник рабочей камеры	1
1.2	74.01.169S	Нижний теплообменник рабочей камеры	1
2	74.01.119P	Уплотнение теплообменника и рабочей камерой	4
3	74.01.118P	Контрфланец теплообменника	2
4	10.01.065P	Шестигранная гайка M5	12
10	87.01.655S	Горелка рабочей камеры	1
11	87.01.658S	Горелка рабочей камеры	1
12	74.00.296P	Уплотнение теплообменника нижнее	2

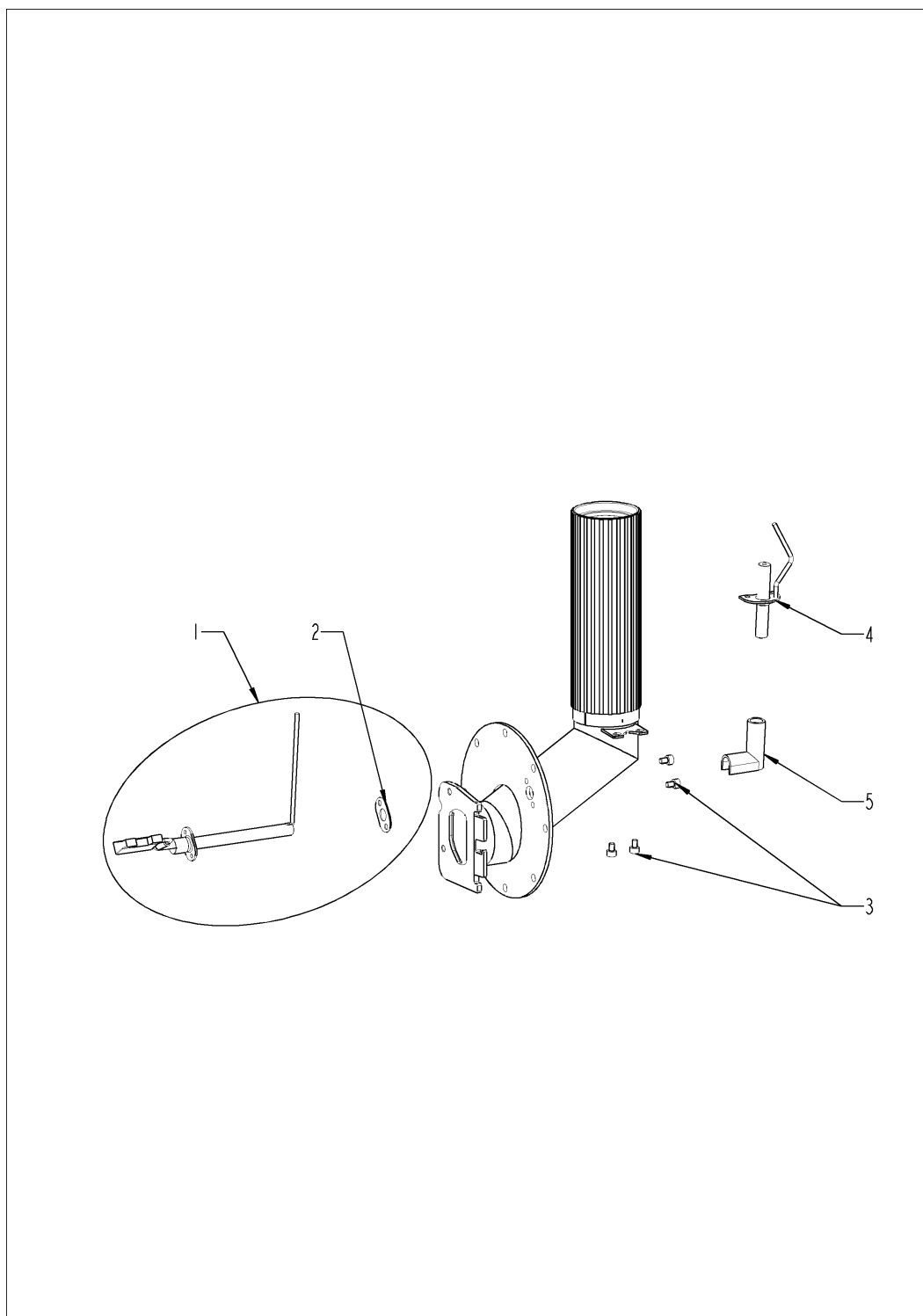
Горелка рабочей камеры



Горелка рабочей камеры

Поз.	Артикул	Описание	Кол-во
1	70.01.572S	Электрод зажигания горелки раб. камеры 350 мм	1
2	74.00.290P	Уплотнение электрода горелки рабочей камеры	1
3	10.00.696P	Винт с внутренним шестигранником M4x6 A2 ISO 7380, предварительно грунто	4
4	70.01.574P	Электрод заземления для горелки раб. камеры	1
5	74.00.913P	L-изолятор для электрода зажигания, горячий воздух	1

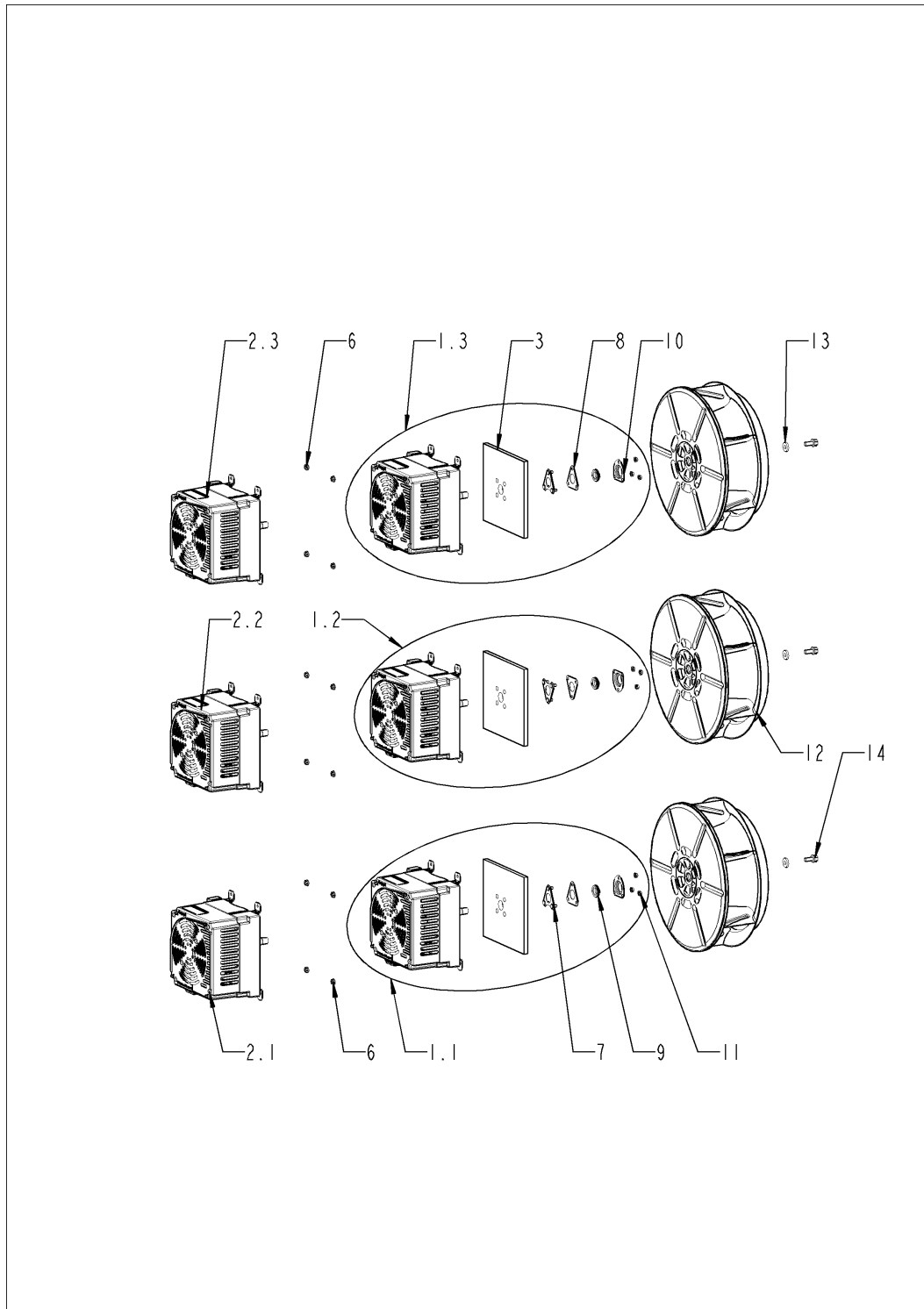
Горелка рабочей камеры



Горелка рабочей камеры

Поз.	Артикул	Описание	Кол-во
1	70.01.573S	Электрод зажигания горелки раб. камеры 960 мм	1
2	74.00.290P	Уплотнение электрода горелки рабочей камеры	1
3	10.00.696P	Винт с внутренним шестигранником M4x6 A2 ISO 7380, предварительно грунто	4
4	70.01.574P	Электрод заземления для горелки раб. камеры	1
5	74.00.913P	L-изолятор для электрода зажигания, горячий воздух	1

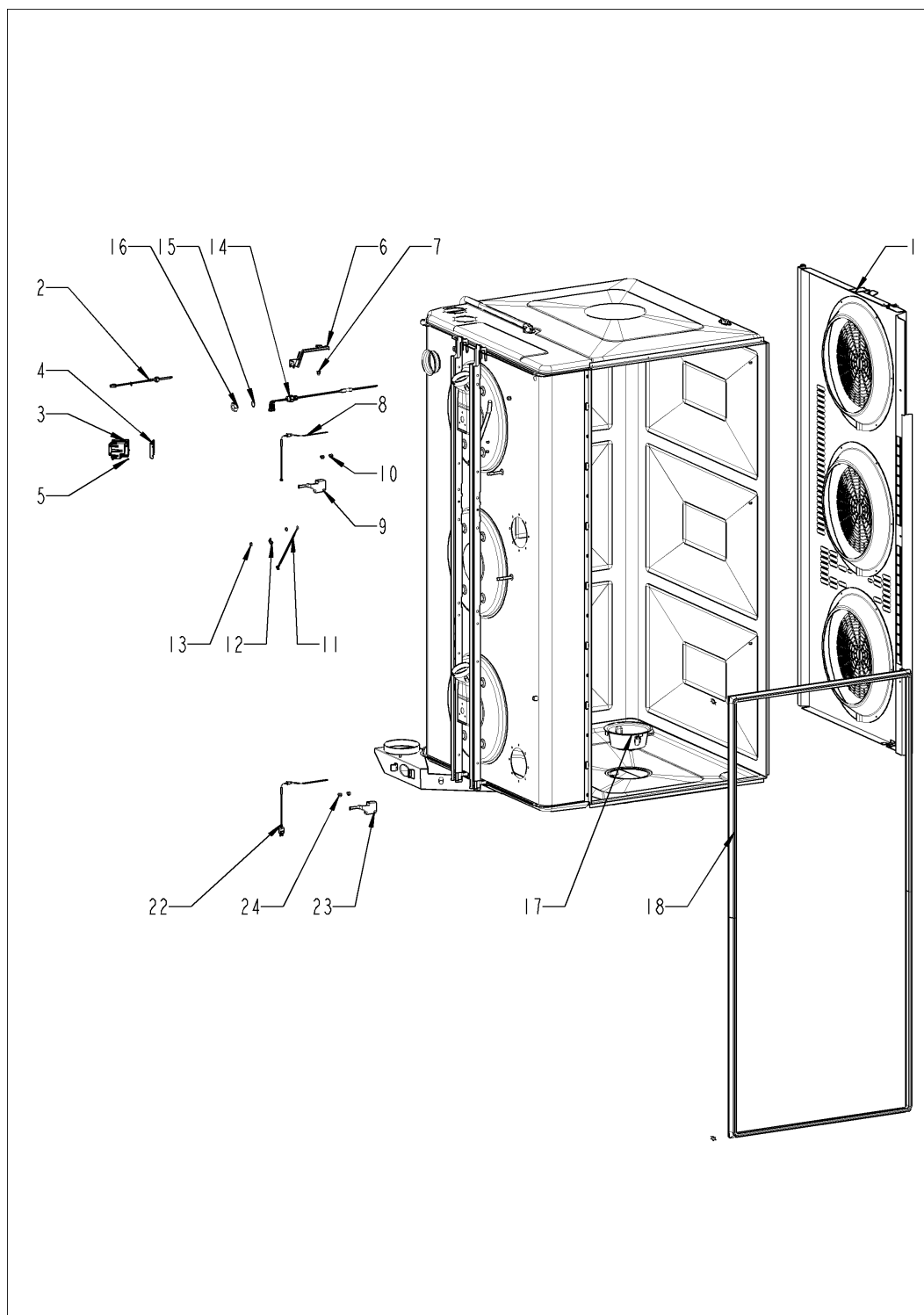
Поз. 6 Мотор и крыльчатка вентилятора



Поз. 6 Мотор и крыльчатка вентилятора

Поз.	Артикул	Описание	Кол-во
1.1	87.01.559S	Мотор вентилятора	1
1.2	87.01.559S	Мотор вентилятора	1
1.3	87.01.559S	Мотор вентилятора	1
2.1	42.00.278P	Контроллер мотора вентилятора	1
2.2	42.00.278P	Контроллер мотора вентилятора	1
2.3	42.00.278P	Контроллер мотора вентилятора	1
3	20.02.807P	Изоляция для монтажной пластины мотора	3
6	10.00.709P	Шестигранная гайка М6 с буртиком	12
7	22.01.423P	Приёмная стойка сальника	3
8	22.01.425P	Графитовое уплотнение стойки фланца	3
9	22.00.985P	Сальник вала мотора D15	3
10	22.01.427P	Фланец сальника вала мотора	3
11	10.01.065P	Шестигранная гайка М5	9
12	22.01.151S	Крыльчатка вентилятора	3
13	1308.0162P	Шайба А8,4	3
14	10.00.936P	Винт с шестигранной головкой М8х20	3

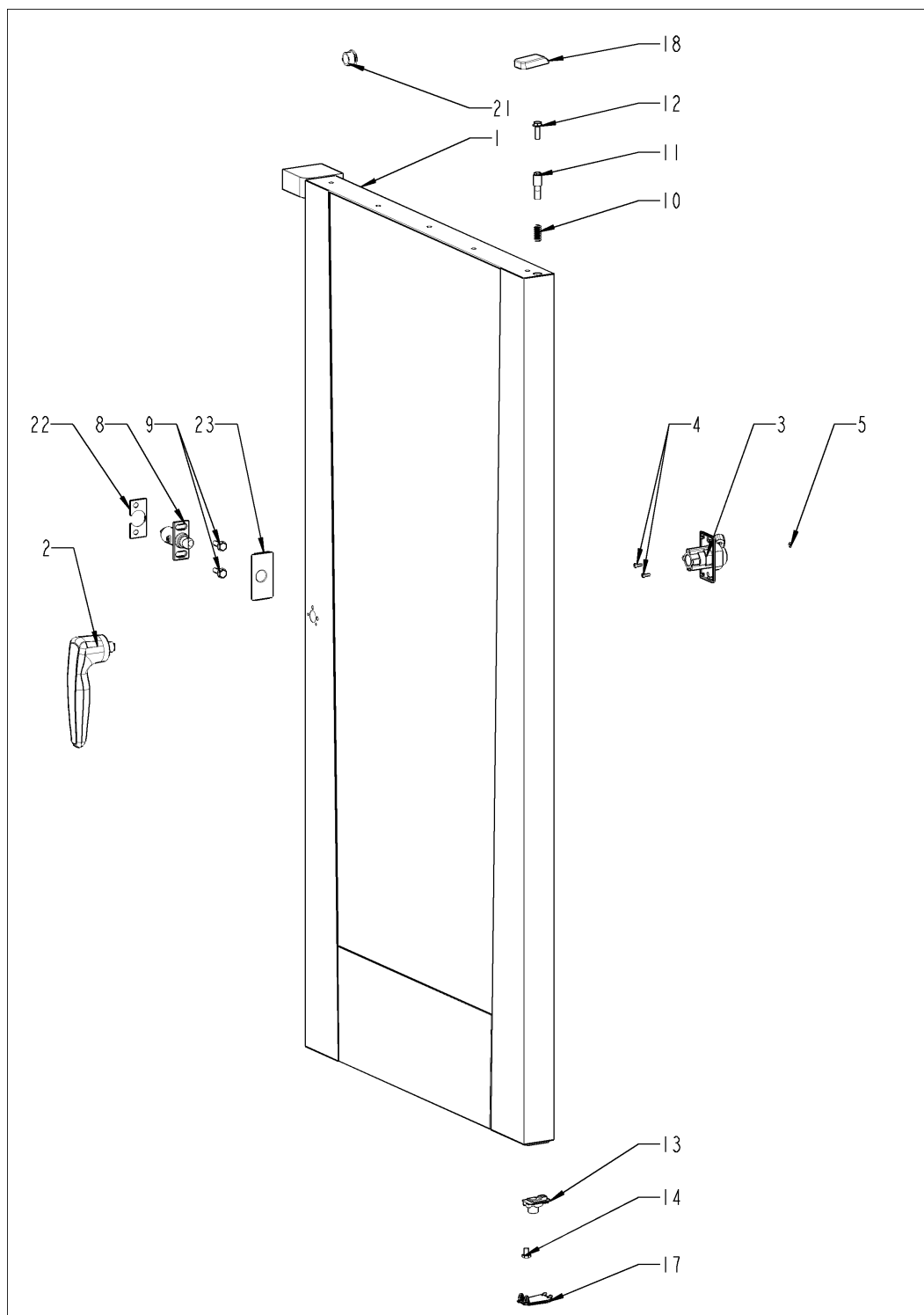
Поз. 7 Рабочая камера



Поз. 7 Рабочая камера

Поз.	Артикул	Описание	Кол-во
1	22.01.329P	Завихритель	1
2	40.06.112S	Датчик температуры eSTB *HA*	1
3	40.06.684P	Аварийный термостат рабочей камеры	1
4	40.06.053P	Крепление устройство для Аварийный	2
5	10.00.515P	Заклепка 3,2x8 A2/NSF	2
6	40.06.098P	Экран датчика температуры сердцевины	1
7	10.01.076P	Накидная гайка M5*A2	1
8	40.06.876P	Термопара рабочей камеры B1	1
9	40.06.877P	Защитная пластина термопары рабочей камеры	1
10	10.01.076P	Накидная гайка M5*A2	2
11	40.06.792S	Термопара регулятора влажности *B4*	1
12	10.00.087P	Прижимная планка датчика	1
13	10.01.065P	Шестигранная гайка M5	1
14	40.06.816P	Термокерн	1
15	1315.0104P	Шайба медная 16x20x1,5	1
16	10.01.751P	Шестигранная гайка M16 DIN934 A2	1
17	56.01.503P	Сливная решетка	1
18	20.00.399P	Уплотнение двери	1
22	40.06.730P	Термопара рабочей камеры B9	1
23	40.05.489P	Защитная пластина термопары рабочей камеры	1
24	10.01.076P	Накидная гайка M5*A2	2

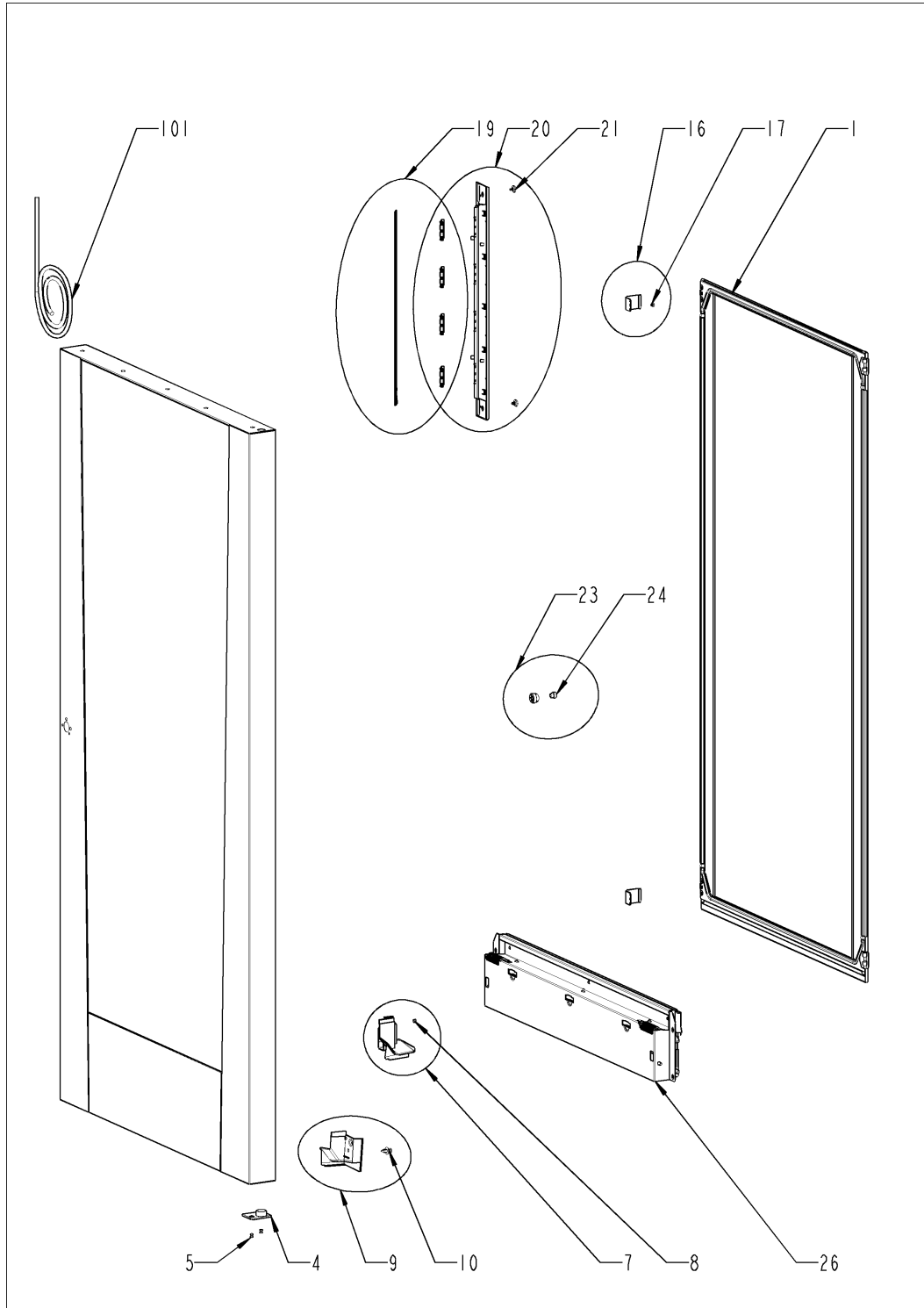
Поз. 8 Дверь



Поз. 8 Дверь

Поз.	Артикул	Описание	Кол-во
1	24.04.114S	Дверь	1
2	24.04.081P	Рукоятка двери	1
3	24.04.244S	Замок	1
4	10.01.776P	Винт с плоско-выпуклой головкой Torx T20 M4x12	2
5	10.00.090P	Колпачок для винта Torx T30	1
8	24.01.351P	Дверная защелка	1
9	10.00.936P	Винт с шестигранной головкой M8x20	2
10	2001.0109P	Пружина сжатия	1
11	24.03.040P	Ось дверная	1
12	10.01.880P	Декоративный винт M8x25	1
13	24.04.245P	Ось двери	1
14	10.00.099S	Винт с шестигранной головкой M8x12	1
17	12.02.605P	Крышка нижнего кронштейна двери	1
18	16.04.110P	Крышка для опоры для монтажа на дверь	1
21	24.05.002P	Стоп проставка	1
22	87.01.810S	Разделительная пластина защелки двери	1
23	24.02.263P	Накладка дверного замка	1

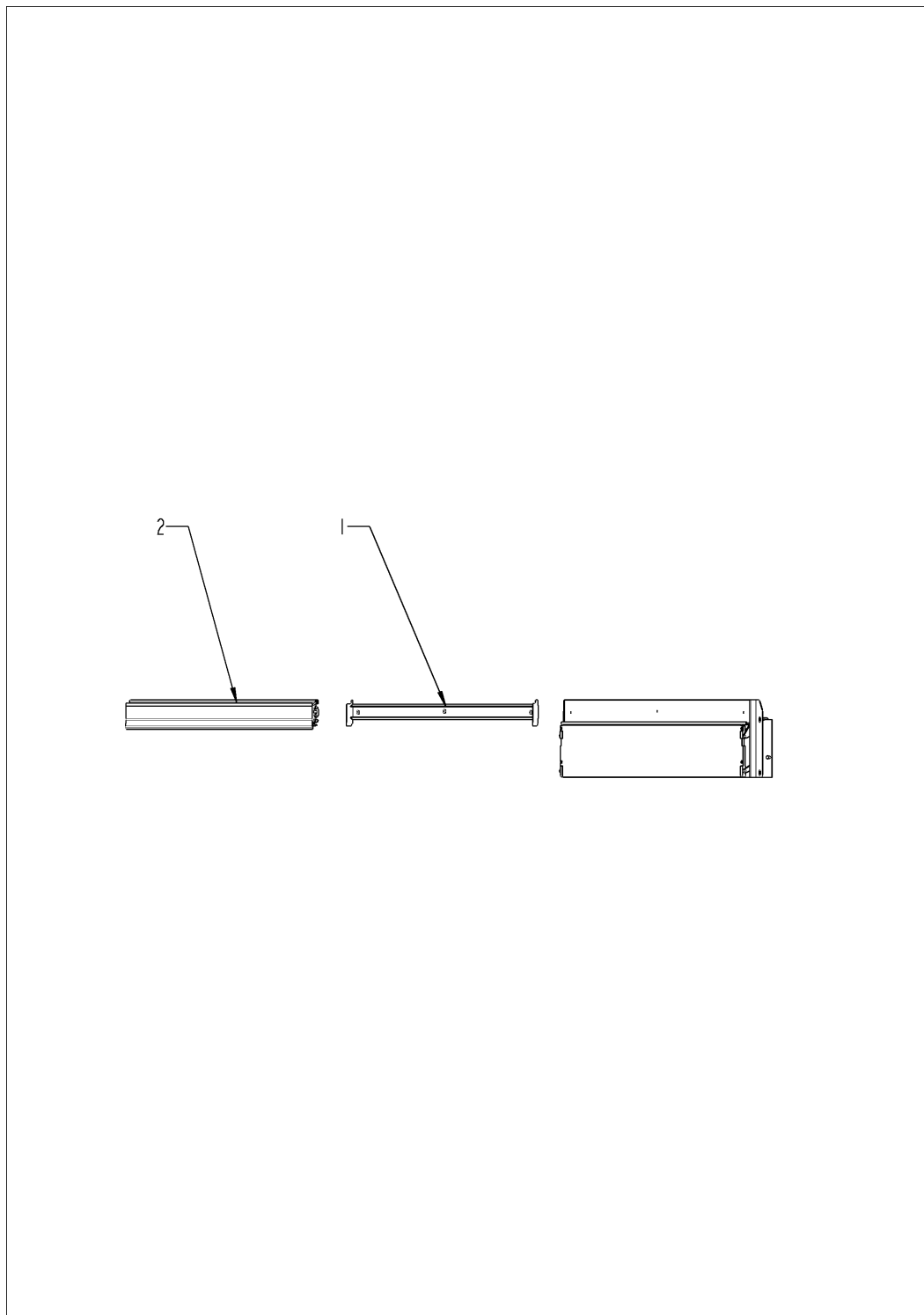
Дверь



Дверь

Поз.	Артикул	Описание	Кол-во
1	24.04.334P	Внутреннее стекло двери	1
4	24.04.219P	Установочная ось двери	1
5	10.00.904P	Заклепка В4х8	2
7	24.04.471S	Водосточный желоб (вкл. дверной магнит)	1
8	1604.0161P	Заклепка 4х6 CNS высаженная	1
9	24.04.212S	Правый кронштейн двери, напольная модель	1
10	10.00.989P	Заклепка с винтом	1
15	24.03.057P	Abrasion protection for glide socket	1
16	24.03.787S	Комплект фиксаторов для внутреннего стекла	2
17	10.02.416P	Заклепка Ø4х8, А2 высаженная	2
19	87.01.579S	Светодиодная лента	1
20	87.01.580S	Светодиодная оптика	1
21	24.05.458P	Пластиковая распорка	2
23	87.01.438	Комплект втулок для стеклянной панели	1
24	24.00.171P	Силиконовый буфер 7мм	4
26	24.04.232S	Механизм предотвращения нагрева двери	1
101	87.01.596S	Кабель, освещение W40 *door lighting*	1

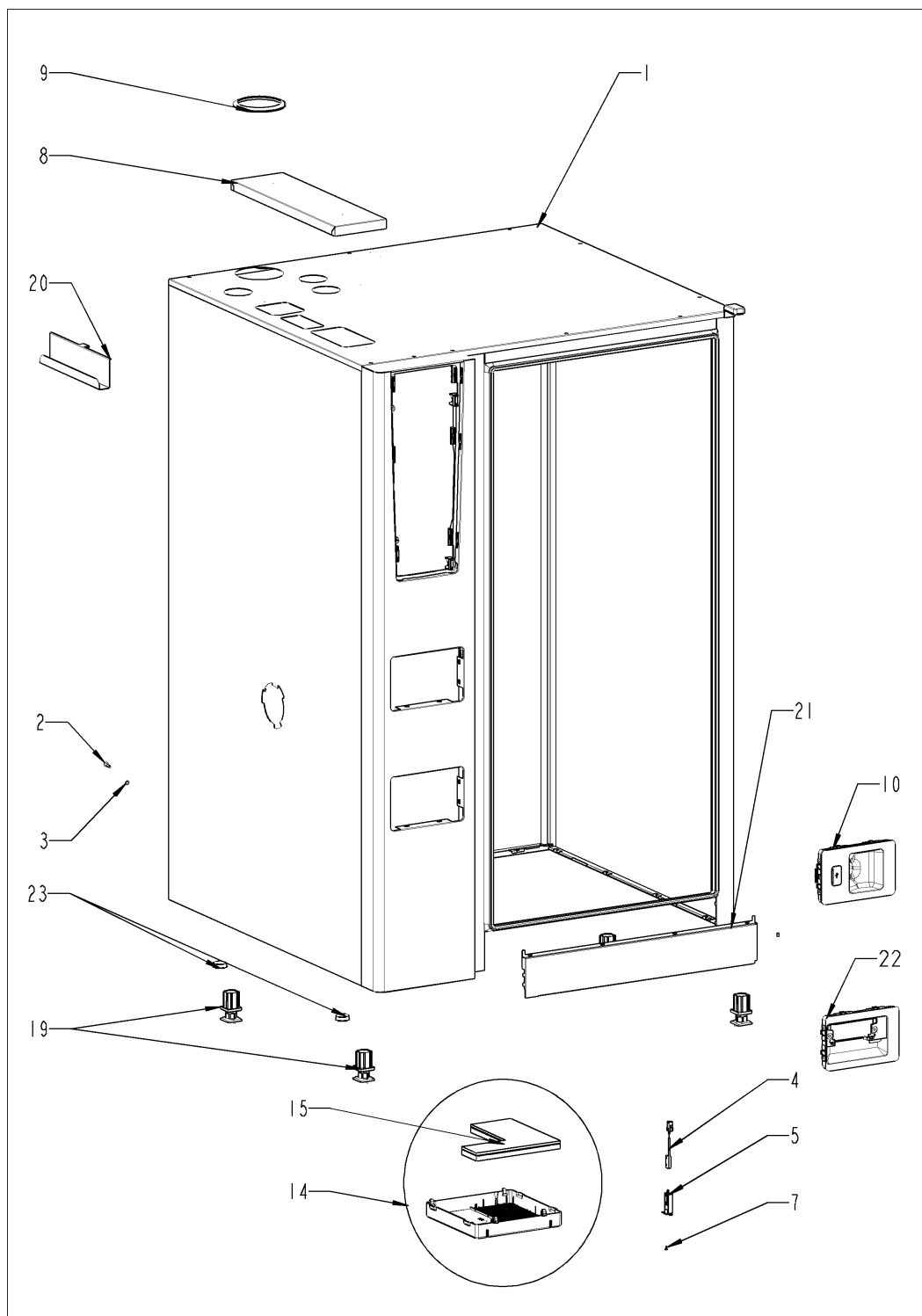
Механизм предотвращения нагрева двери



Механизм предотвращения нагрева двери

Поз.	Артикул	Описание	Кол-во
1	24.04.469S	Уплотнение	1
2	24.05.616P	Уплотнение стеклянной панели/тележка	1

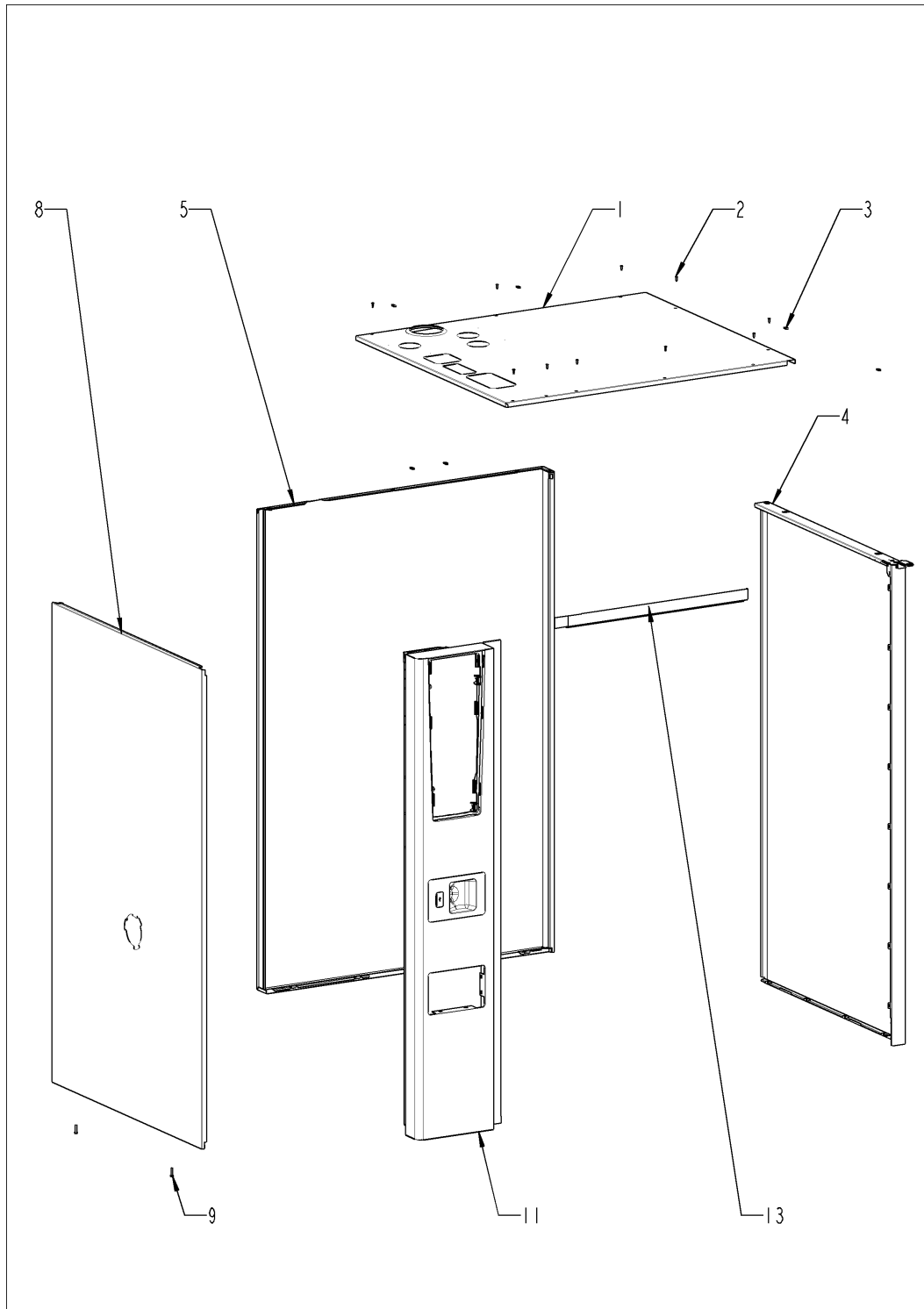
Поз. 9 Внешний корпус



Поз. 9 Внешний корпус

Поз.	Артикул	Описание	Кол-во
1		Внешний корпус	1
2	10.01.755P	Винт с потайной головкой M5x25 A2	1
3	1206.0120P	Шайба-гровер А6,4	1
4	40.06.380P	Датчик контакта двери	1
5	16.00.384S	Кронштейн датчика контакта двери	1
7	10.00.103P	Винт EJOT 3.5x10	1
8	40.06.214P	Крышка вентиляционного отверстия	1
9	16.03.729P	Уплотнение вентиляционной трубы d=117.3mm	1
10	56.01.430P	Пластиковый кожух для ручного душа	1
12	10.00.357P	пробка	2
14	40.05.657P	Воздушный фильтр	1
15	40.05.654P	Воздушный фильтр	1
19	2039.0111P	Регулируемая опора металлическая 40x40	4
20	60.75.895	Ручка для рамы с направляющей 20-1/1, 20-2/1	1
21	12.02.652S	Нижняя перекладина	1
22	56.01.639P	Крепежная рама для контейнера Care	1
23	10.01.983P	пробка	2

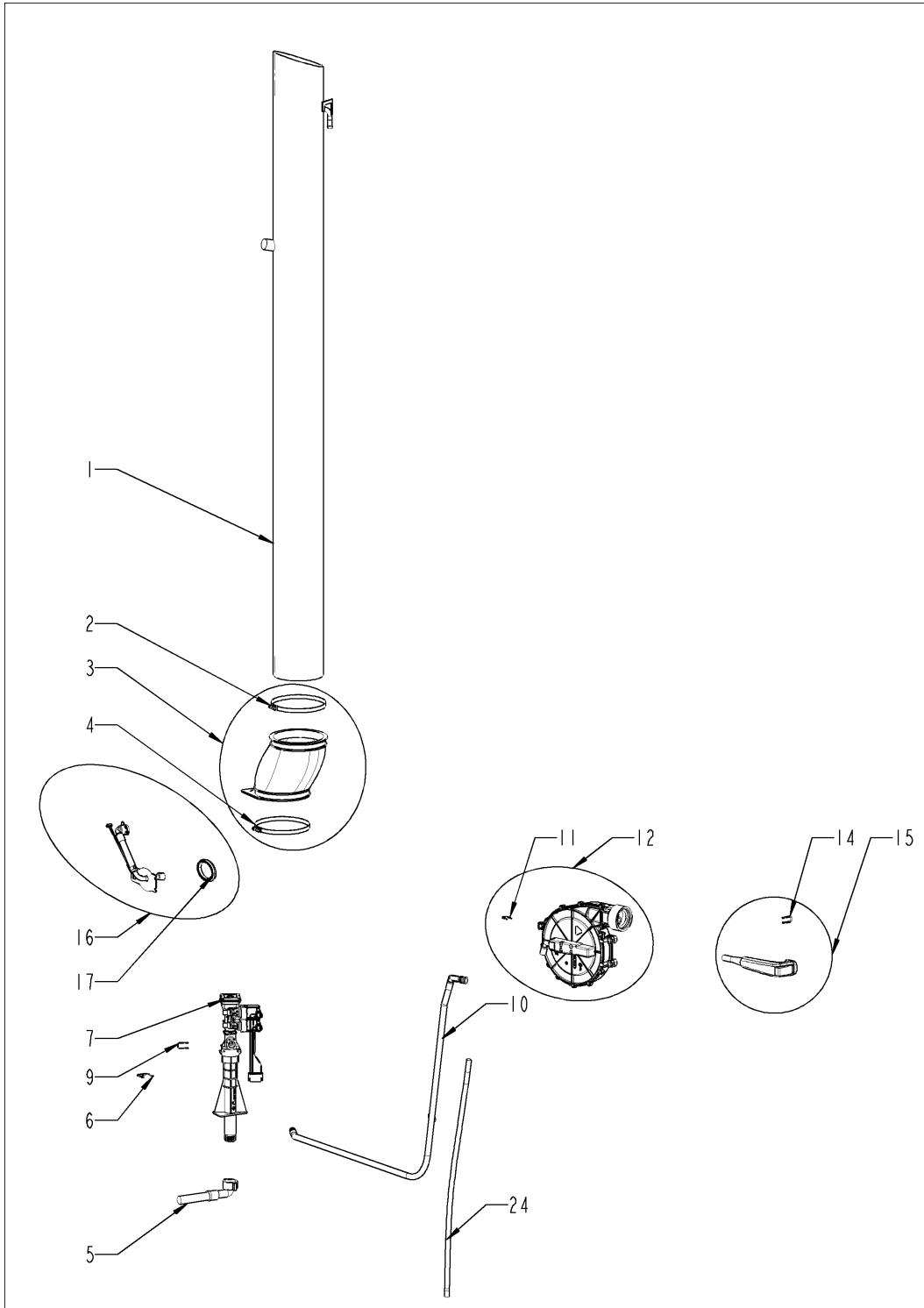
Внешний корпус



Внешний корпус

Поз.	Артикул	Описание	Кол-во
1	16.03.460P	Верхняя панель	1
2	1003.2265P	Самонарезной винт с потайной головкой 4,2x16	10
3	1104.0820P	Фиксирующая гайка 4,2мм	10
4	16.04.082P	Правая боковая панель	1
5	16.04.089P	Задняя панель	1
8	16.03.458P	Левая боковая панель	1
9	10.01.755P	Винт с потайной головкой M5x25 A2	2
11	16.03.688P	Передняя панель	1
13	16.03.453P	Верхняя перекладина	1

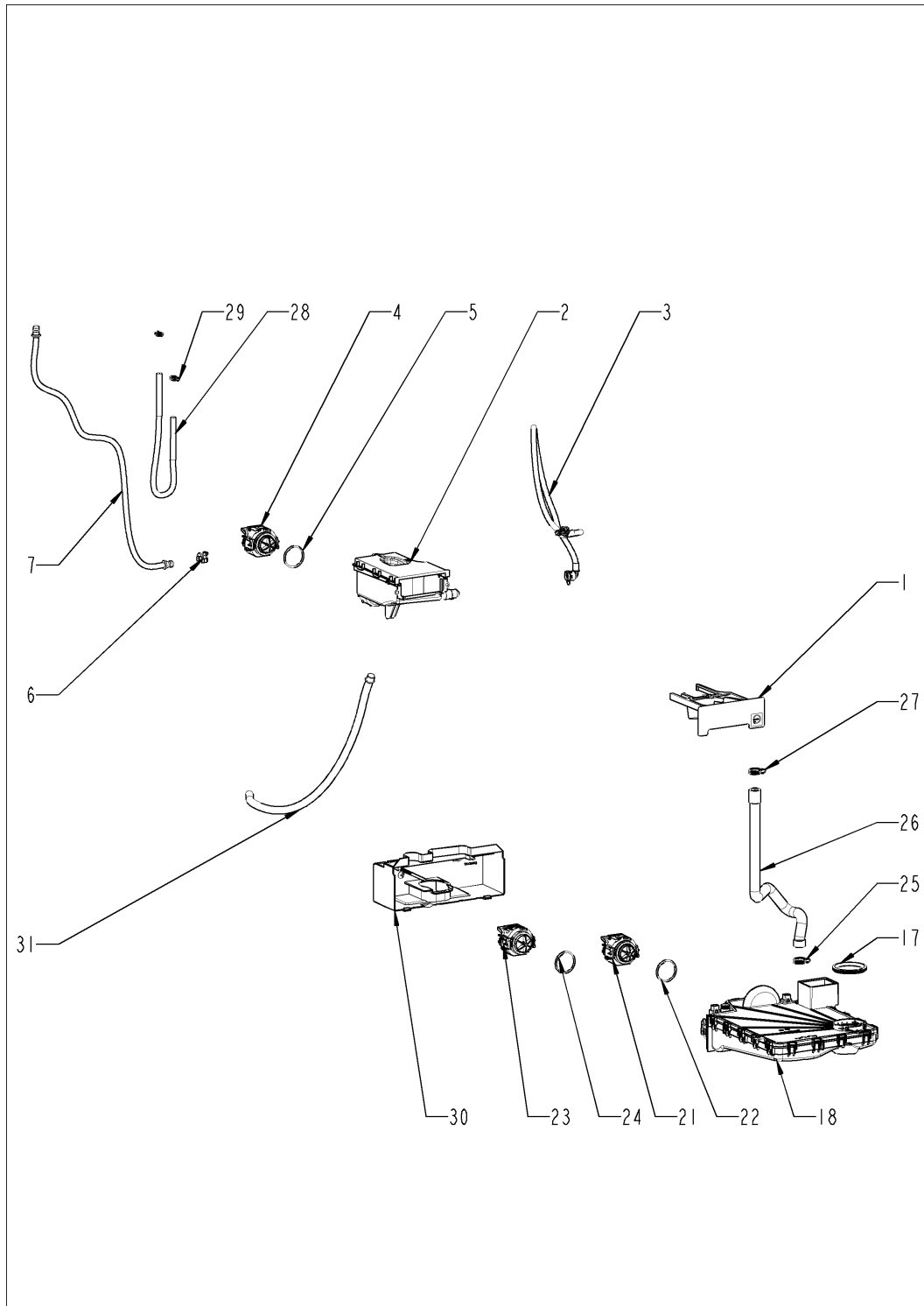
Поз. 10 Подача воды



Поз. 10 Подача воды

Поз.	Артикул	Описание	Кол-во
1	54.01.929P	Вентиляционный кожух	1
2	10.01.667P	Хомут 122мм	1
3	54.01.650S	Резиновый соединительный патрубок вентиляционной трубы +Хомут	1
4	10.01.667P	Хомут 122мм	1
5	2067.0709P	Шланг подачи воды 2500мм	1
6	50.00.086P	Стопорная планка распределителя воды	1
7	50.02.104P	Электромагнитный клапан тройной с расходомером	1
9	50.00.085P	Стопорная пружина втягивающего устройства	1
10	52.00.137S	Шланг подачи воды катушки душа	1
11	50.00.085P	Стопорная пружина втягивающего устройства	1
12	52.00.099P	Катушка душа	1
14	50.00.156P	Фиксатор рукоятки душа	1
15	52.00.127S	Ручной душ черный	1
16	54.01.898S	Крышка коллектора и термopарой B2	1
17	54.01.168P	Уплотнение крышки коллектора	1
24	52.00.146P	Шланг для ручного душа	1

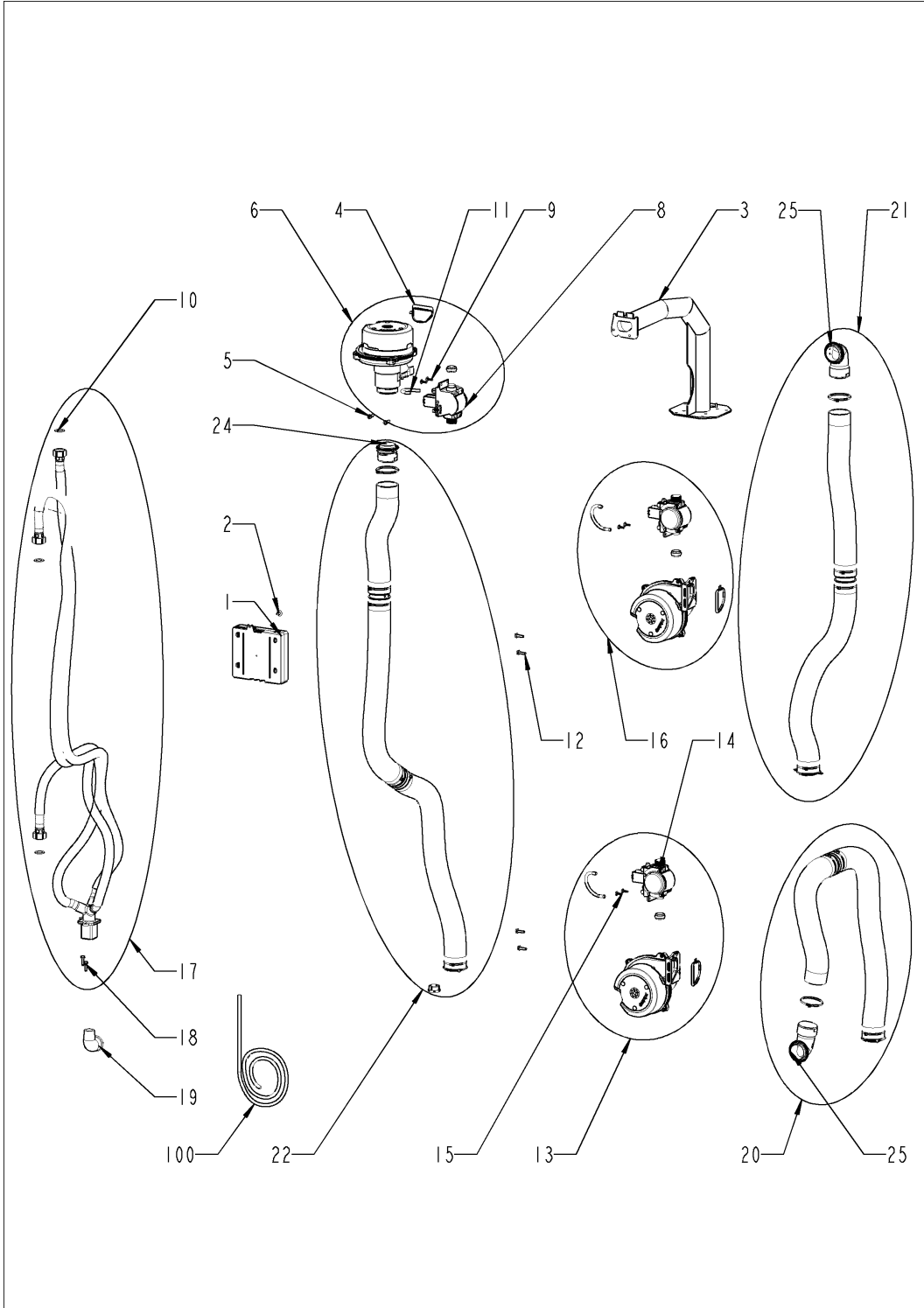
Поз. 11 Система CleanJet + Care



Поз. 11 Система CleanJet + Care

Поз.	Артикул	Описание	Кол-во
1	56.00.952P	Лоток контейнера чистящих средств	1
2	56.01.466P	Контейнер чистящих средств с насосом	1
3	50.02.137P	Питающий шланг для "Care box"	1
4	56.01.028P	Насос CareControl	1
5	56.01.631P	Кольцо круглого сечения для насоса	1
6	10.01.703P	Стопорное кольцо 16 мм	1
7	56.01.508S	Шланг подачи раствора Care	1
8	10.01.703P	Стопорное кольцо 16 мм	1
17	56.01.461P	Прокладка DN60	1
18	56.01.370P	Коллектор мойки	1
21	56.01.017P	Сливной насос коллектора очистки	1
22	56.01.631P	Кольцо круглого сечения для насоса	1
23	56.01.020P	Насос автоматической мойки	1
24	56.01.631P	Кольцо круглого сечения для насоса	1
25	2066.0521P	Хомут 27мм	1
26	56.01.328S	Шланг CleanJet	1
27	2066.0521P	Хомут 27мм	1
28	56.01.979P	Колено трубы с зажимами для шланга	1
29	2066.0527P	Хомут ø14мм	1
30	87.01.637S	Крышка для насоса	1
31	56.01.501P	Трубка аварийного перелива	1

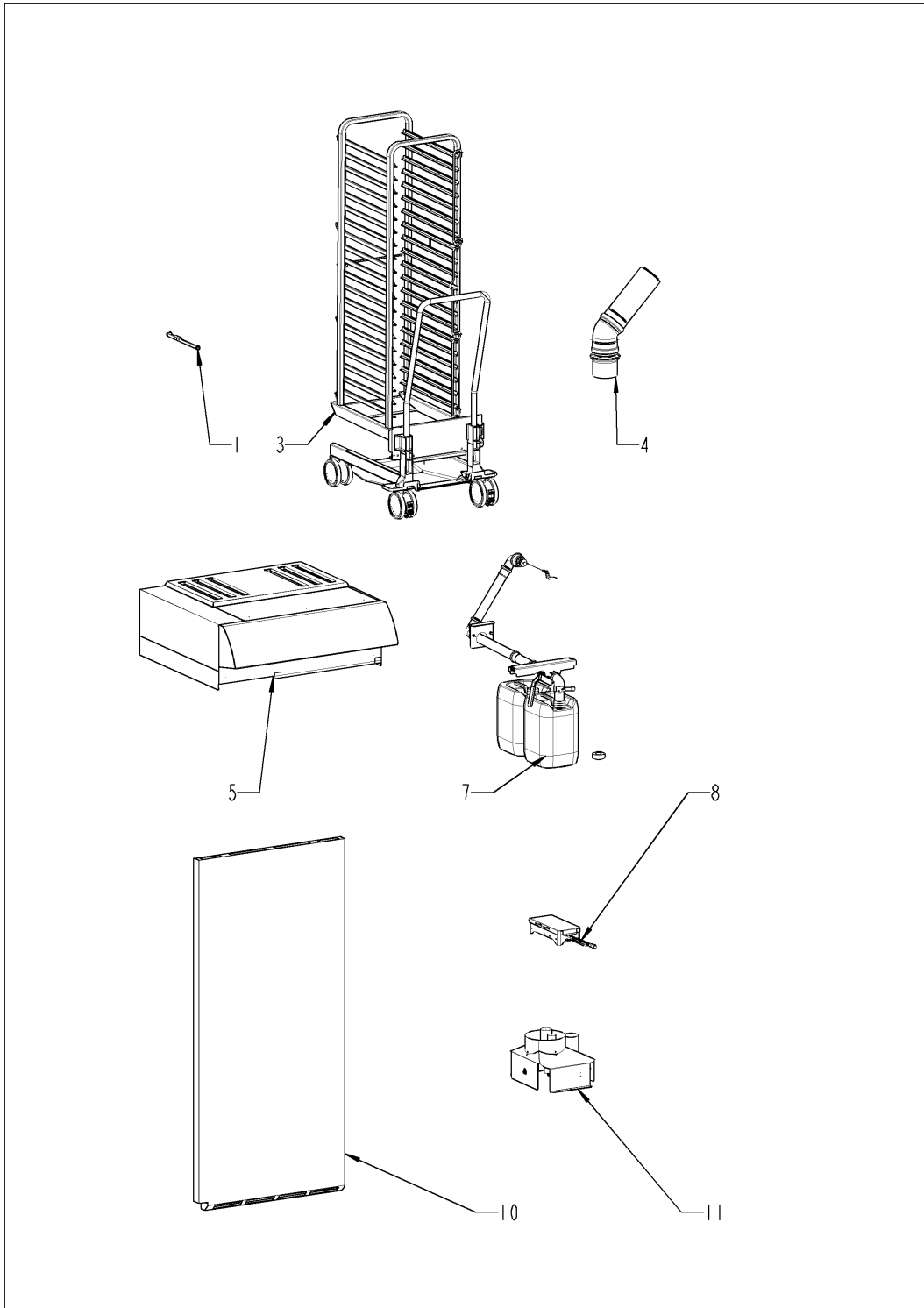
Поз. 12 Газовые компоненты



Поз. 12 Газовые компоненты

Поз.	Артикул	Описание	Кол-во
1	70.01.209S	Блок автоматического контроля зажигания	1
2	10.00.989P	Заклепка с винтом	1
3	70.01.078P	Трубка горелки	1
4	70.01.148P	Уплотнение нагнетателя горелки	3
5	10.01.747P	Винт с шестигранной головкой M5x19 Torx T20	2
6	70.01.200P	Комплект нагнетателя с газовым клапаном	1
8	87.01.644S	Газовый клапан E01	1
9	10.01.902P	Винт с плоскоконической головкой Torx M5X12 T25	2
10	70.01.622P	Прокладка гофрированного шланга	3
11	70.01.268P	Соединительная компенсационная трубка	1
12	10.01.747P	Винт с шестигранной головкой M5x19 Torx T20	4
13	70.01.198P	Комплект нагнетателя с газовым клапаном	1
14	87.01.644S	Газовый клапан E01	2
15	10.01.902P	Винт с плоскоконической головкой Torx M5X12 T25	4
16	70.01.198P	Комплект нагнетателя с газовым клапаном	1
17	70.01.610S	Распределитель газопровода	1
18	10.01.892P	Винт с шестигранной головкой M5x20 Torx T20	2
19	70.00.188P	Шланговый фиттинг 3/4"-3/4"	1
20	70.01.335P	Приток воздуха, горячий воздух	1
21	70.01.334P	Приток воздуха, горячий воздух, сверху	1
22	70.01.331P	Подача воздуха, пара	1
24	70.01.165P	Адаптер для воздушного шланга прямой DN50	1
25	70.01.166P	Адаптер для воздушного шланга 90° DN50	2
100	87.01.740S	Комплект проводов, заземление - электрод зажигания	1

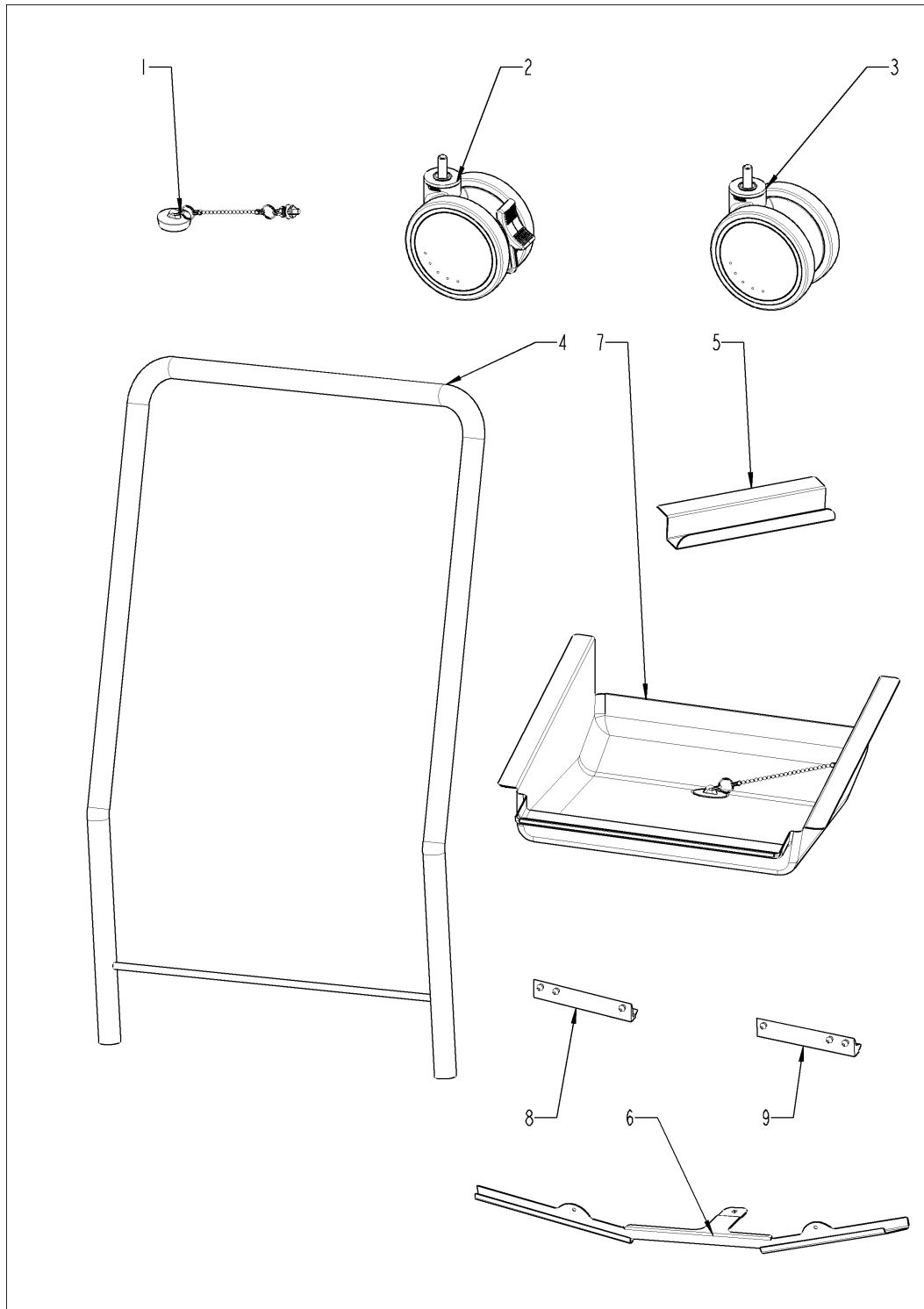
Поз. 13 Стандартный аксессуар



Поз. 13 Стандартный аксессуар

Поз.	Артикул	Описание	Кол-во
1	60.71.022	Позиционирующая планка термокерн	1
3	60.22.490	Рама с направляющими Тип 20-2/1 стандарт	1
4	60.75.326	Сборник конденсата для вент. трубы	1
5		Вытяжной зонт	1
7		Встроенная система слива жира Напольный аппарат	1
8		VarioSmoker	1
10		Тепловой щит	1
11		Прерыватель нагрузки	1

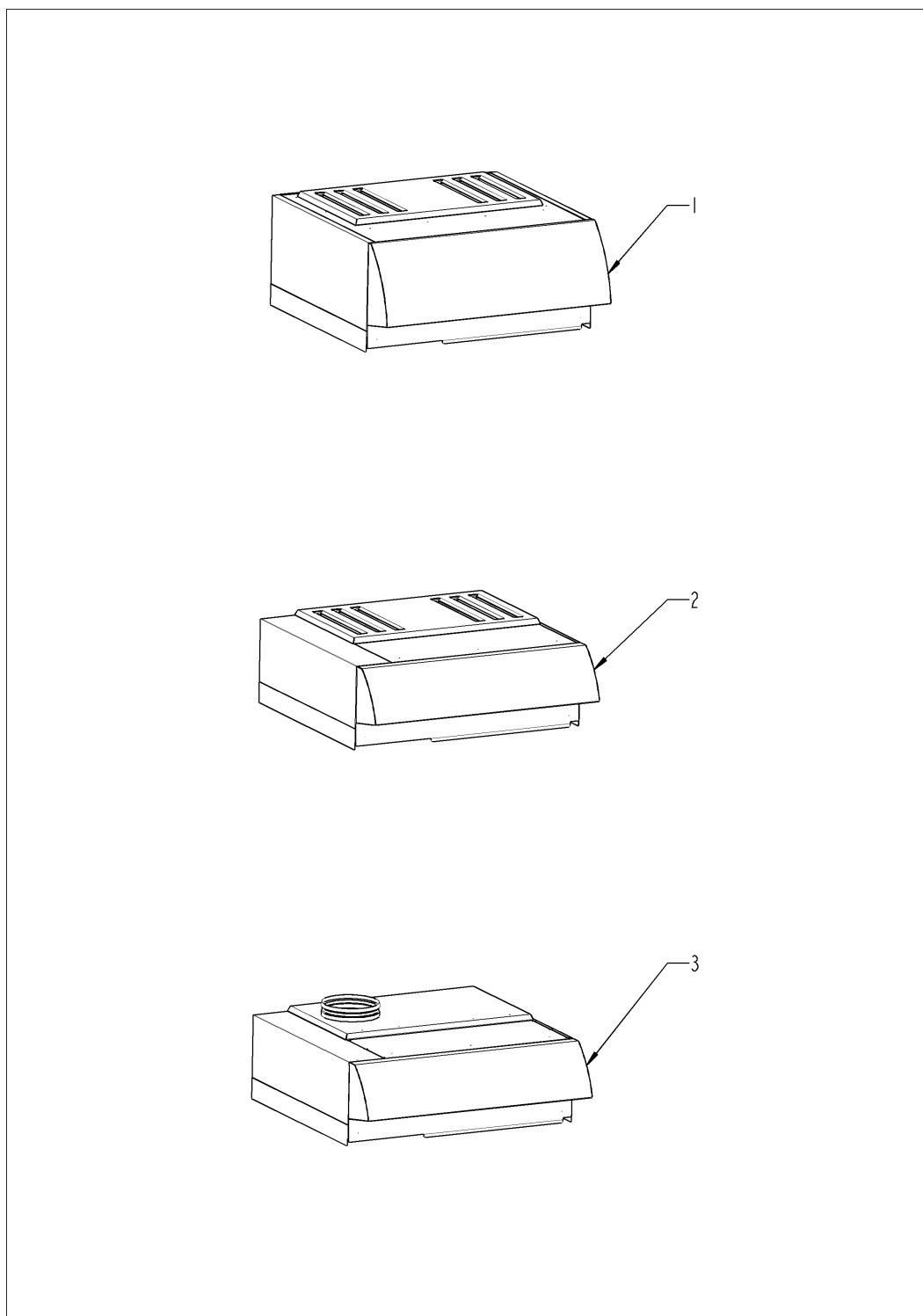
Рама с направляющими Тип 20-2/1 стандарт



Рама с направляющими Тип 20-2/1 стандарт

Поз.	Артикул	Описание	Кол-во
1	60.75.468P	Пробка сливного отверстия с цепочкой для транспортной тележки	1
2	60.74.681P	Поворотное колесо с тормозом ø125мм	2
3	60.74.680P	Поворотное колесо без тормоза ø125мм	2
4	60.22.072P	Handle for mobile oven rack	1
5	60.75.895	Ручка для рамы с направляющей 20-1/1, 20-2/1	1
7	60.22.416P	Желоб для конденсата	1
8	60.22.462P	Левый сливной желоб тележки	1
9	60.22.463P	Правый сливной желоб тележки	1

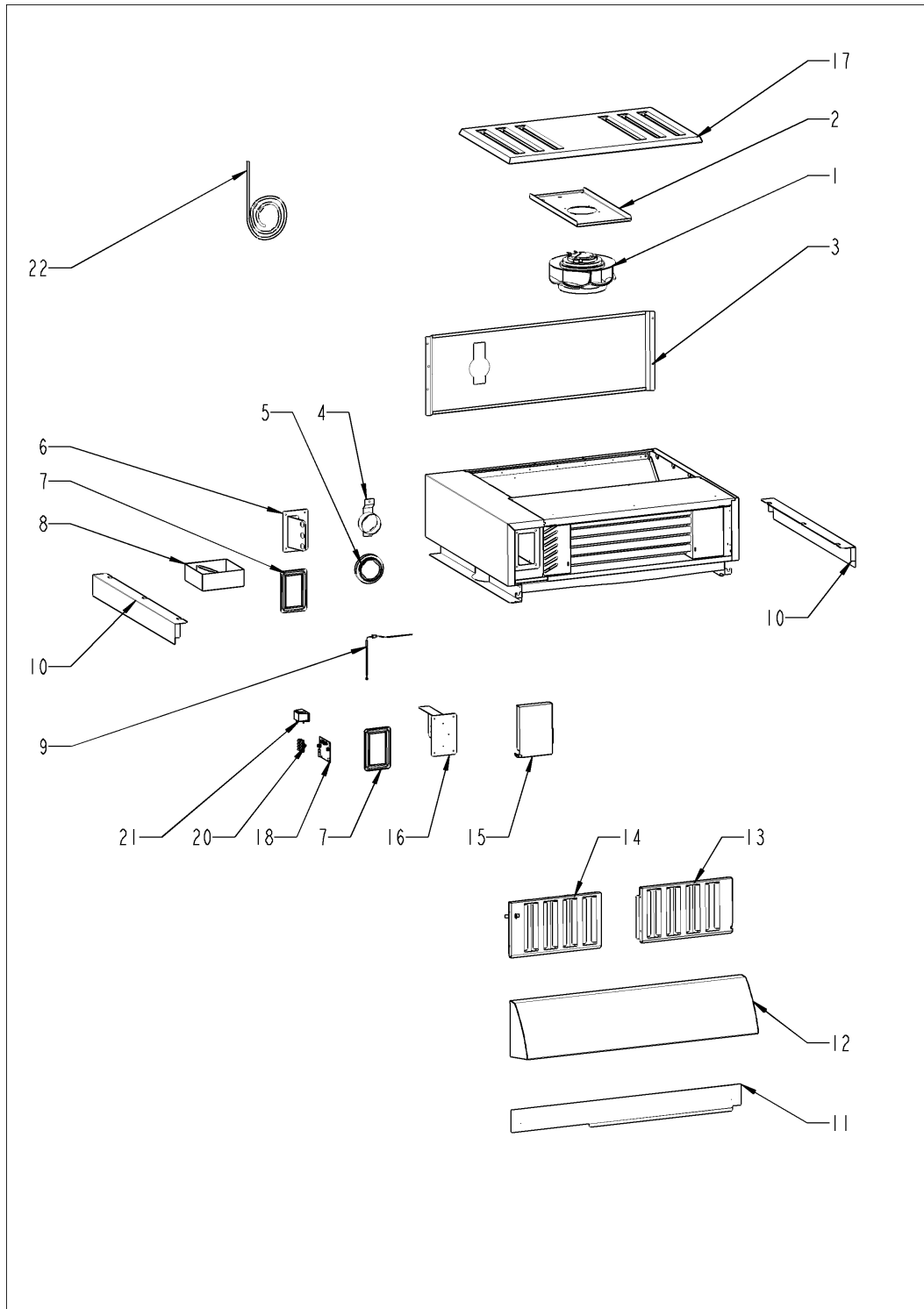
Вытяжной зонт



ВЫТЯЖНОЙ ЗОНТ

Поз.	Артикул	Описание	Кол-во
2		UltraVent	1
3		вытяжной колпак	1

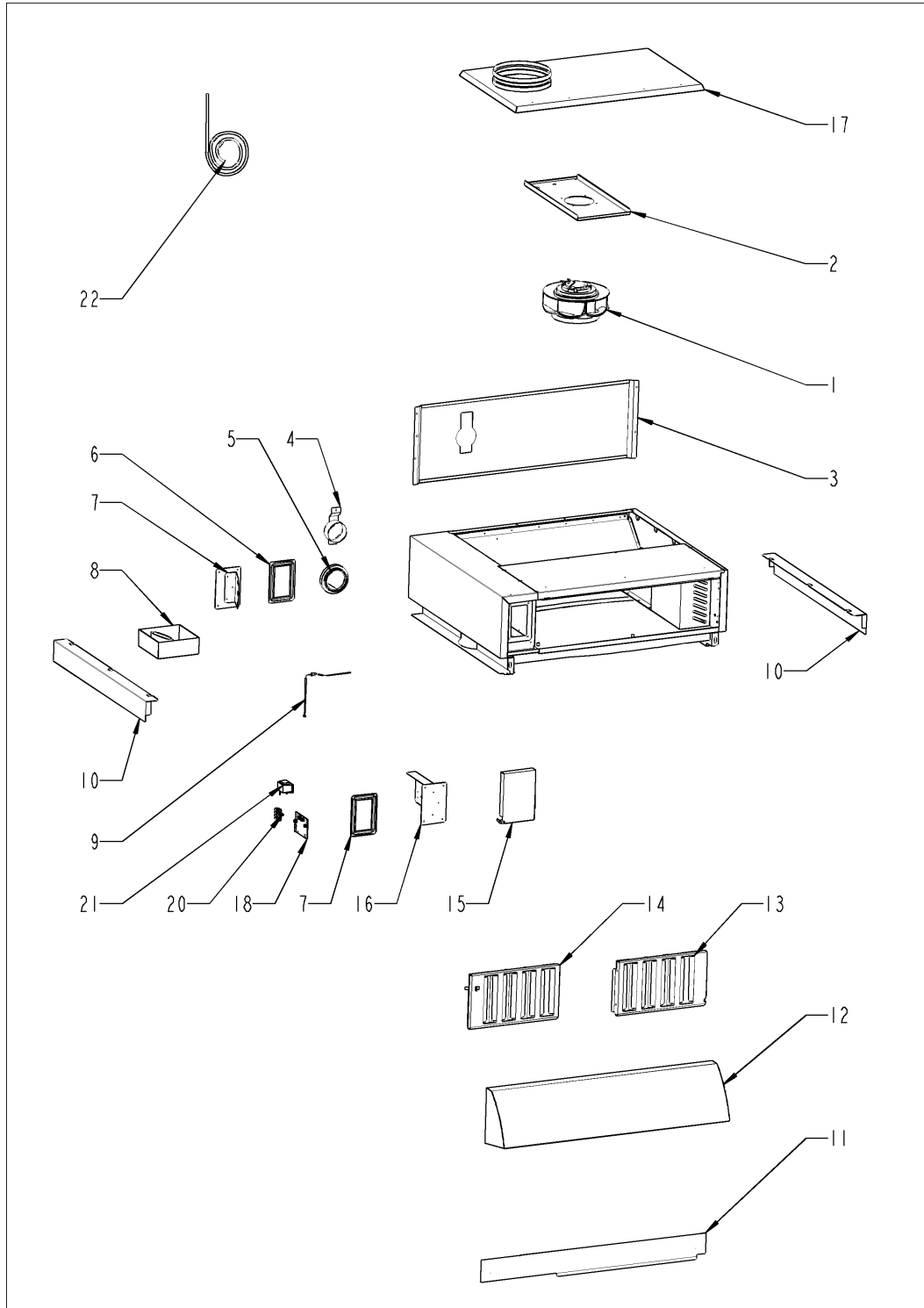
UltraVent



UltraVent

Поз.	Артикул	Описание	Кол-во
1	60.74.890S	Мотор вентилятора UltraVent	1
1	60.74.889S	Мотор вентилятора UltraVent	1
2	60.75.179S	Установочная пластина мотора	1
3	60.75.220S	Теплозащитная пластина	1
4	60.75.215S	Closure Combi-Duo 70mm	1
6	60.75.171S	Задняя крышка распределительной коробки	1
7	60.75.212P	Уплотнение распределительной коробки	1
8	60.76.869P	Сборник конденсата 114,3mm	1
9	40.05.995P	Термопара	1
10	60.75.182P	боковые панели	1
11	60.75.185S	Передняя панель	1
12	60.75.197S	Навесная панель	1
13	60.76.456P	Левая жироулавливающая решетка	1
14	60.75.201P	Правая жироулавливающая решетка	1
15	60.75.209P	Крышка распределительной коробки	1
16	60.75.175S	Передняя крышка распределительной коробки	1
17	60.76.534S	Крышка IPX5	1
18	42.00.308S	Плата управления UltraVent	1
19	60.76.574P	Втулка для платы управления	1
20	60.76.447S	Соединительная клемма	1
21	60.76.449P	Конденсатор	1
21	60.76.448S	Силовой дроссель	1
22	40.06.596P	Кабель шины	1
24	87.01.781S	Термопара	1

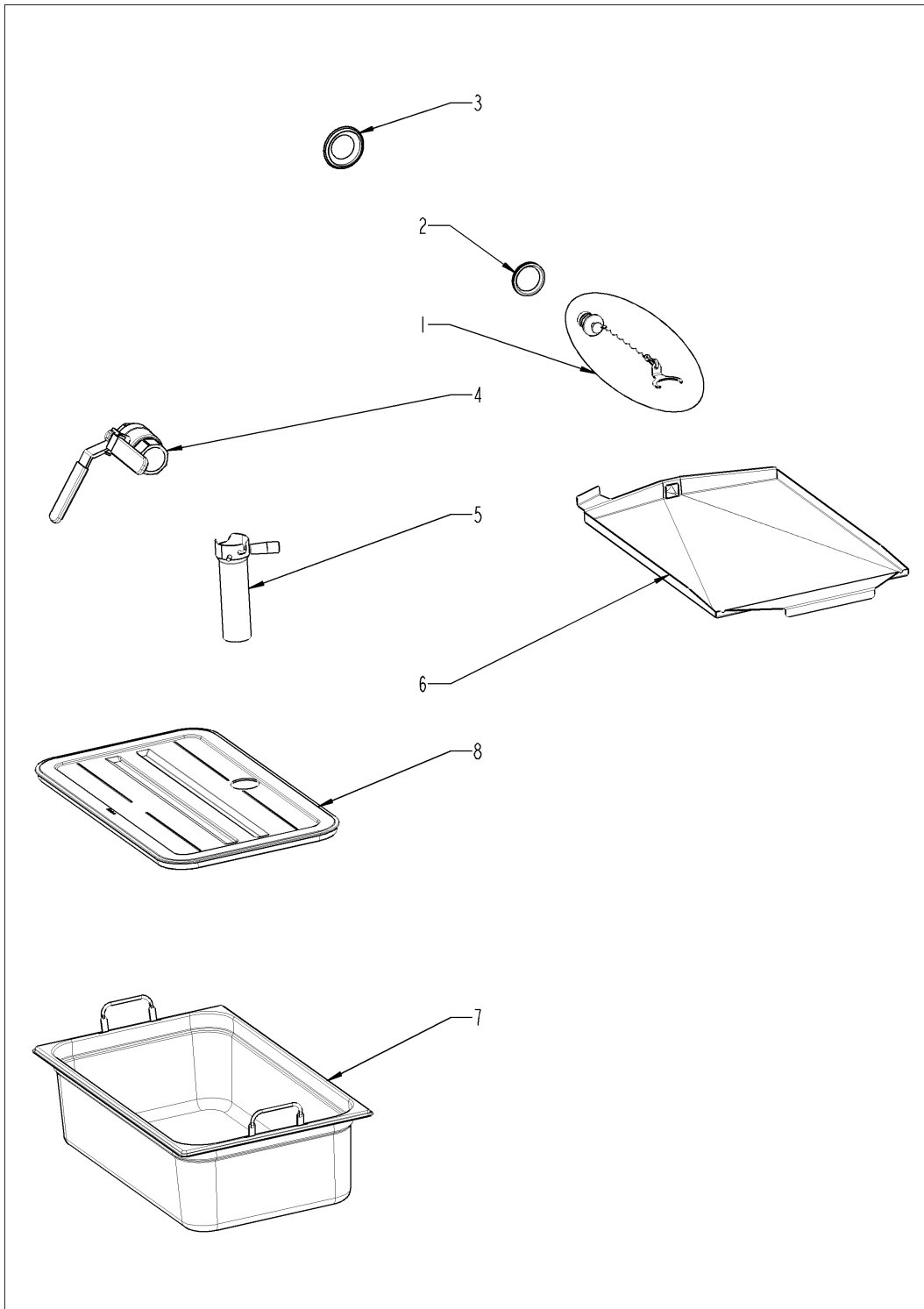
ВЫТЯЖНОЙ КОЛПАК



ВЫТЯЖНОЙ КОЛПАК

Поз.	Артикул	Описание	Кол-во
1	60.74.890S	Мотор вентилятора Ultravent	1
1	60.74.889S	Мотор вентилятора Ultravent	1
2	60.75.179S	Установочная пластина мотора	1
3	60.75.220S	Теплозащитная пластина	1
6	60.75.171S	Задняя крышка распределительной коробки	1
7	60.75.212P	Уплотнение распределительной коробки	1
8	60.76.869P	Сборник конденсата 114,3mm	1
9	40.05.995P	Термопара	1
10	60.75.182P	боковые панели	1
11	60.75.185S	Передняя панель	1
12	60.75.197S	Навесная панель	1
13	60.76.456P	Левая жироулавливающая решетка	1
14	60.75.201P	Правая жироулавливающая решетка	1
15	60.75.209P	Крышка распределительной коробки	1
16	60.75.175S	Передняя крышка распределительной коробки	1
17	60.76.546S	Панель для воздуховода	1
18	42.00.308S	Плата управления UltraVent	1
19	60.76.574P	Втулка для платы управления	1
20	60.76.447S	Соединительная клемма	1
21	60.76.449P	Конденсатор	1
21	60.76.448S	Силовой дроссель	1
22	40.06.596P	Кабель шины	1
24	87.01.781S	Термопара	1

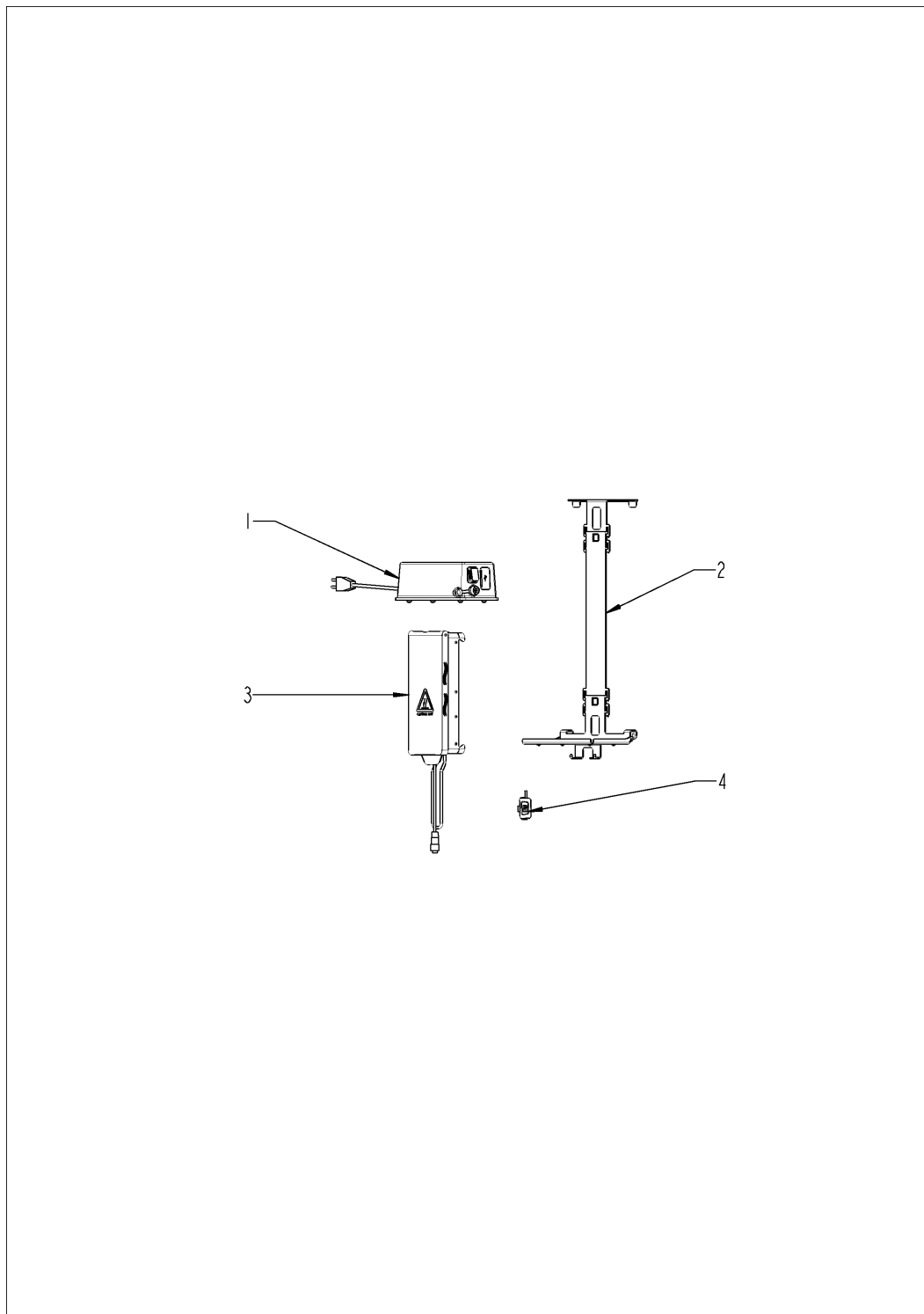
Встроенная система слива жира Напольный аппарат



Встроенная система слива жира Напольный аппарат

Поз.	Артикул	Описание	Кол-во
1	60.76.409P	Заглушка жиростока	1
2	60.74.564P	Уплотнительное кольцо для встр. жиросборника	1
3	56.00.874P	Прокладка сточных вод	1
4	60.72.729P	Шаровой кран DN32 (1 1/4")	1
5	60.72.609P	Дренажная труба, штык с ручкой	1
6	60.75.423P	Жиросборник HGW 202	1
7	6013.1146P	Гастроемкость. 1/1 GN. 150 мм глубина, Специальная нержавеющая сталь	1
8	60.73.061P	Крышка для подноса, GN1/1	1

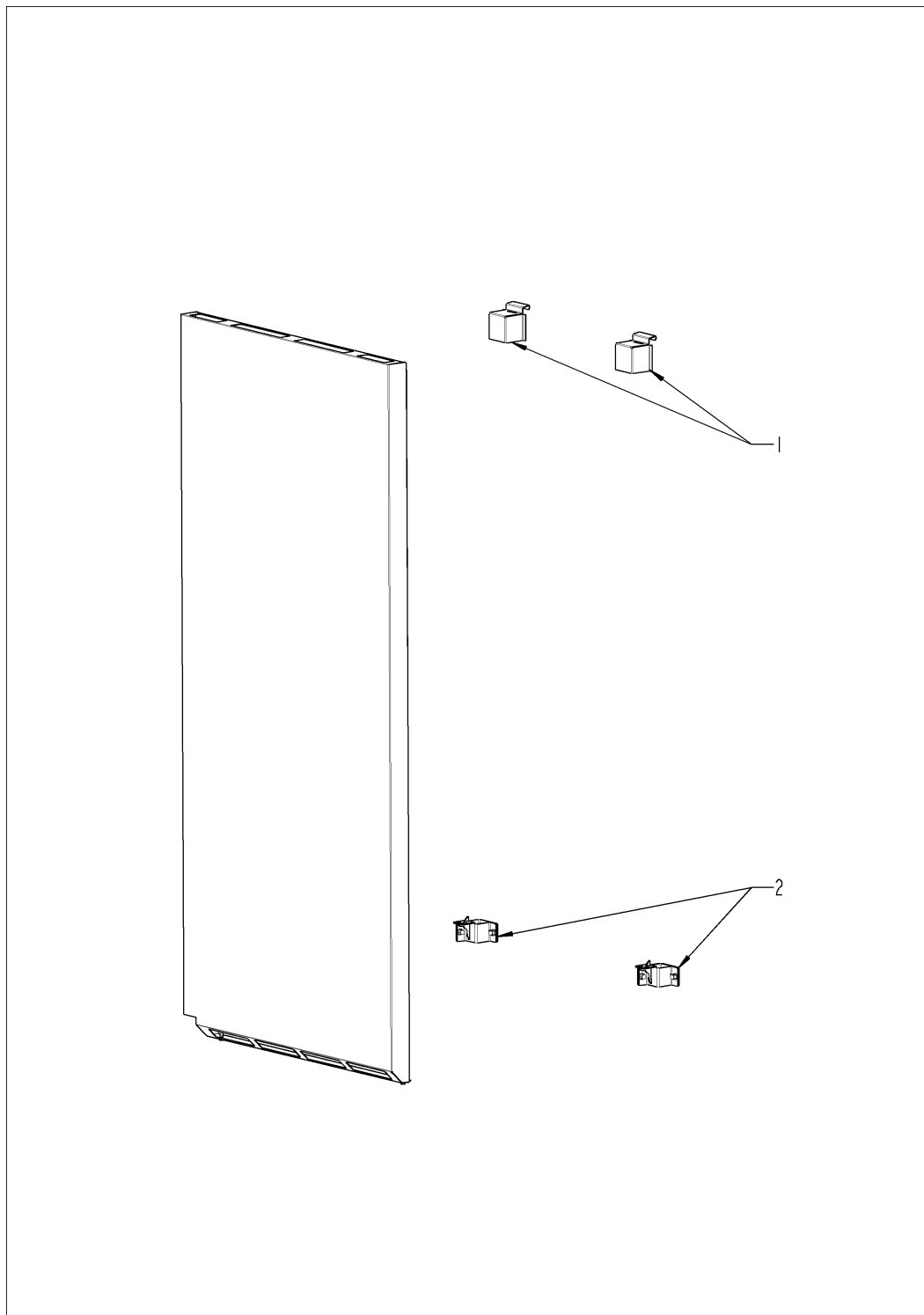
VarioSmoker



VarioSmoker

Поз.	Артикул	Описание	Кол-во
1	60.75.378P	Блок питания для VarioSmoker *CH*	1
1	60.75.386P	Блок питания для VarioSmoker *BRA*	1
1	60.75.374P	Блок питания для VarioSmoker *UK*	1
1	60.75.376P	Блок питания для VarioSmoker *ARG*	1
1	60.75.368P	Блок питания для VarioSmoker *US*	1
1	60.75.372P	Блок питания для VarioSmoker *EU*	1
2	60.76.115S	Комплект крепления VarioSmoker	1
3	60.76.691P	Контейнер для VarioSmoker с кабелем 24В	1
4	40.06.837P	Кабель интерфейса USB VarioSmoker	1

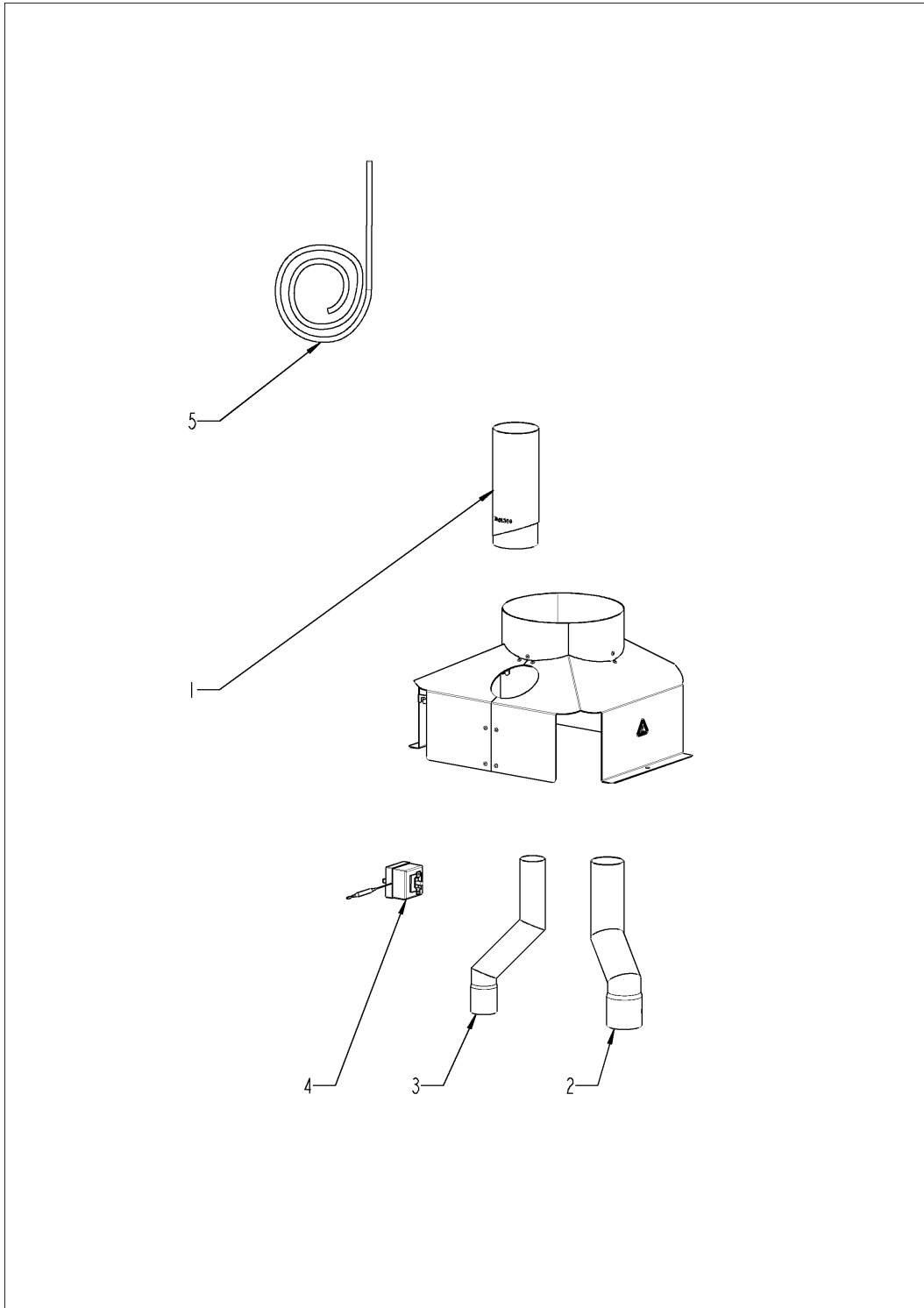
Тепловой щит



Тепловой щит

Поз.	Артикул	Описание	Кол-во
1	60.75.825P	Верхний держатель теплозащитного экрана	1
2	60.75.833P	Нижний держатель теплозащитного экрана	1

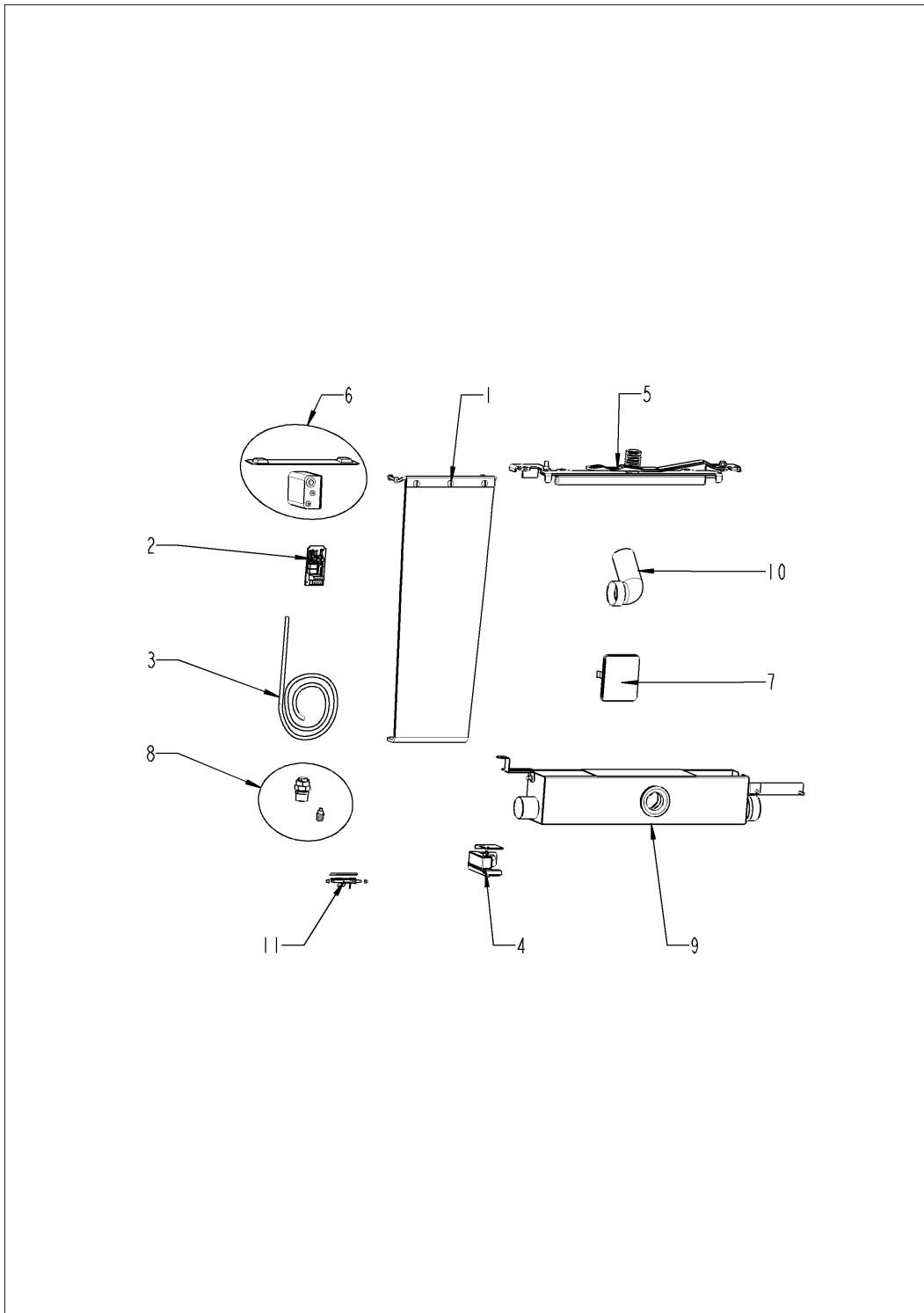
Прерыватель нагрузки



Прерыватель нагрузки

Поз.	Артикул	Описание	Кол-во
1	70.01.500P	Расширение Вентиляционный кожух	1
2	70.01.593P	Exhaust pipe (Draft diverter)	1
3	70.01.504P	Exhaust pipe (Draft diverter)	1
4	40.04.158P	Аварийный термостат рабочей камеры 103°C	1
5	40.07.250S	Кабель Устройство отвода выхлопных газов B13	1

Поз. 20 Комплект для ремонта и переоборудования



Поз. 20 Комплект для ремонта и переоборудования

Поз.	Артикул	Описание	Кол-во
1	87.01.866S	Модернизационный комплект *защита Столкновение*	1
4	87.01.815S	Модификационный комплект дверной защелки	1
5	87.01.896S	Механизм отладки двери	1
6	60.76.876	Комплект расширения для датчика температуры ядра USB	1
7	87.01.916S	Преобразующий комплект iCombi w/o ручной душ	1
8	60.77.082	Второе подключение воды для наполнения ручного душа	1
10	87.01.897	Комплект труб DN90 для подключения слива	1