

Apach

BAKERY *Line*

FORNO ELETTRICO MODULARE
ELECTRIC MODULAR DECK OVEN
FOURS ÉLECTRIQUES MODULAIRES
HORNOS DE PISOS MODULARES

E series



MANUALE RICAMBI
SPARE PARTS MANUAL
CATALOGUE DES PIÈCES DE RECHANGE
LISTA DE REPUESTOS
REV. F

EUROPA S.R.L. RESERVES THE RIGHT TO VARY THE DATA GIVEN IN THIS MANUAL, WITHOUT HAVING TO MODIFY THE ALREADY GIVEN DATA

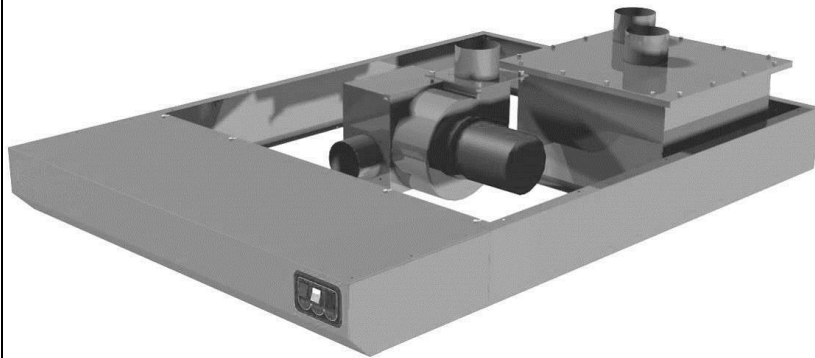
LA SOCIETE EUROPA S.R.L. PEUT MODIFIER LES DONNEES INDIQUEES DANS CE MANUEL, SANS DEVOIR METTRE A JOUR LES DONNEES DEJA DIFFUSEES.

LA EMPRESA EUROPA S.r.l. SE CONSIDERA AUTORIZADA A CAMBIAR LOS DATOS EN ESTE MANUAL, SIN TENER QUE ACTUALIZAR AQUELLOS YA DIFUNDIDOS.

EUROPA S.r.l.
Via del Lavoro, 53
36034 Molina di Malo (VI)
Telefono: +39 0445 637 444
Fax: +39 0445 637 455
e-mail: europa@europa-zone.com

**INDICE
INDEX
TABLEAU DES MATIÈRES
ÍNDICE**

CAPPE	6
HOODS.....	6
HOTTES.....	6
CAMPANAS.....	7
CAMERE.....	9
CHAMBERS.....	10
CHAMBRES.....	11
CÁMARAS.....	12
PORTE CAMERE.....	14
CHAMBERS' DOORS.....	14
PORTES CHAMBRES.....	15
PUERTAS CÁMARAS.....	15
PANNELLO COMANDI.....	18
CONTROL PANEL.....	18
TABLEAU DE CONTROLE NUMERIQUE.....	19
PANEL DE MANDOS.....	19
PANNELLO COMANDI ELETTROMECCANICO.....	21
ELECTROMECHANIC CONTROL PANEL.....	21
PANNEAU DE CONTROLE ELECTROMECHANIQUE.....	21
PANEL DE MANDOS ELECTROMECAÁNICO.....	21
VAPORIERA PER CAMERA.....	23
CHAMBER STEAM GENERATOR.....	23
GENERATEUR DE VAPEUR POUR CHAMBRE.....	23
GENERADOR DE VAPOR PARA CÁMARAS.....	23
PROVERS.....	26
ETUVES.....	27
ESTUFAS.....	27
STANDS.....	28
SUPPORTS.....	28
SOPORTES.....	28



**CAPPE
HOODS
HOTTES
CAMPANAS**



**CAMERE
CHAMBERS
CHAMBRES
CÁMARAS**

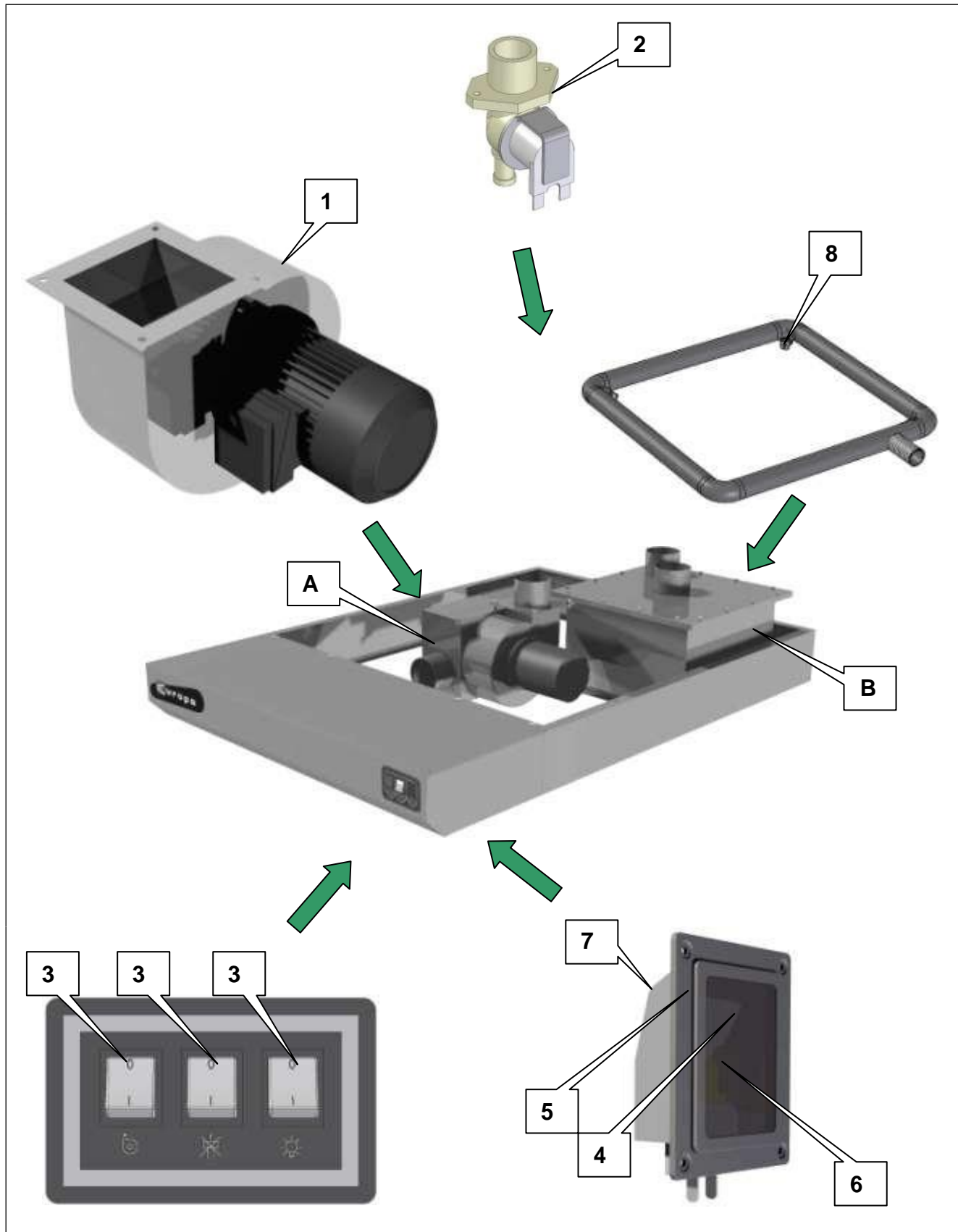


**CELLE
PROVERS
ETUVES
ESTUFAS**





**CAVALLETTI
STANDS
SUPPORTS
SOPORTES**

CAPPE
HOODS
HOTTES
CAMPANAS



			
CAPPE			
POS.	CODICE	DESCRIZIONE	
A	61001184	SCATOLA ASPIRATORE FINITA	
B	11000034	CONDENSATORE VAPORI A NEBULIZZATORE FINITO	
1	31900062	VENTILATORE CENTRIFUGO	
2	55900094	ELETTROVALVOLA COD. 104 , 230V	
3	39960082	INTERRUTTORE 0-1 LUMINOSO BIANCO 250V BASCULA	
4	41000080	VETRO PER PORTALAMPADE	
5	43000023	GUARNIZIONE PER VETRO	
6 A	39950038	LAMPADINA ALOGENA 40W 230V ATTACCO G9	
7 A	39950039	PORTALAMPADA PER LAMPADINE ATTACCO G9	
6 B	39950046	LAMPADINA INCANDESCENZA 25W 230V ATTACCO E14	
7 B	39950044	PORTALAMPADA PER LAMPADINE ATTACCO E14	
8	54900152	UGELLO SPRUZZATORE MC2-03-95° 1.1 INOX (ALL'INTERNO DEL CONDENSATORE VAPORI)	

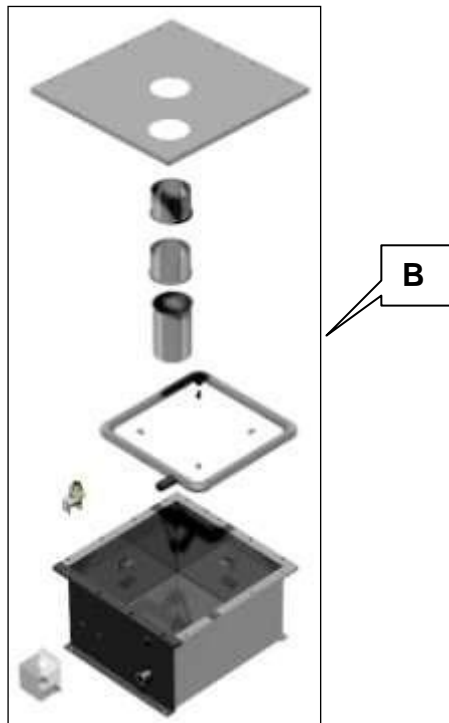
			
HOODS			
POS.	CODE	DESCRIPTION	
A	61001184	EXHAUSTER BOX FINISHED	
B	11000034	STEAM CONDENSER WITH NEBULIZER FINISHED	
1	31900062	CENTRIFUGAL FAN	
2	55900094	ELECTROVALVE CODE 104, 230V	
3	39960082	WHITE LIGHT SW ITCH 0-1 250V ROCKER	
4	41000080	LAMPHOLDER'S GLASS	
5	43000023	GASKET FOR GLASS	
6 A	39950038	HALOGEN BULB 40W 230V ATTACHMENT G9	
7 A	39950039	LAMPHOLDER FOR BULB ATTACHMENT G9	
6 B	39950046	INCANDESCENT BULB 25W 230V ATTACHMENT E14	
7 B	39950044	LAMP HOLDER FOR BULB ATTACHMENT E14	
8	54900152	SPRAY NOZZLE MC2-03-95° 1.1 INOX (INSIDE THE STEAM CONDENSER)	

			
HOTTES			
POS.	CODE	DESCRIPTION	
A	61001184	BOITIER VENTILATEUR EDISON	
B	11000034	CONDENSEUR DE VAPEUR AVEC NEBULISEUR	
1	31900062	VENTILATEUR CENTRIFUGE	
2	55900094	ELECTROVANNE COD.104, 230V	
3	39960082	INTERRUPTEUR LUMINEUX BLANC 0-1 250V BASCULE	
4	41000080	VITRE POUR SUPPORT-LAMPE	
5	43000023	JOINT POUR VITRE	
6 A	39950038	AMPOULE HALOGENE 40W 230V ATTACHE G9	
7 A	39950039	SUPPORT-LAMPE POUR AMPOULE ATTACHE G9	
6 B	39950046	AMPOULE INCANDESCENTE 25W 230V ATTACHE E14	
7 B	39950044	SUPPORT-LAMPE POUR AMPOULE ATTACHE E14	
8	54900152	GICLEUR DE VAPORISATION MC2-03-95°	

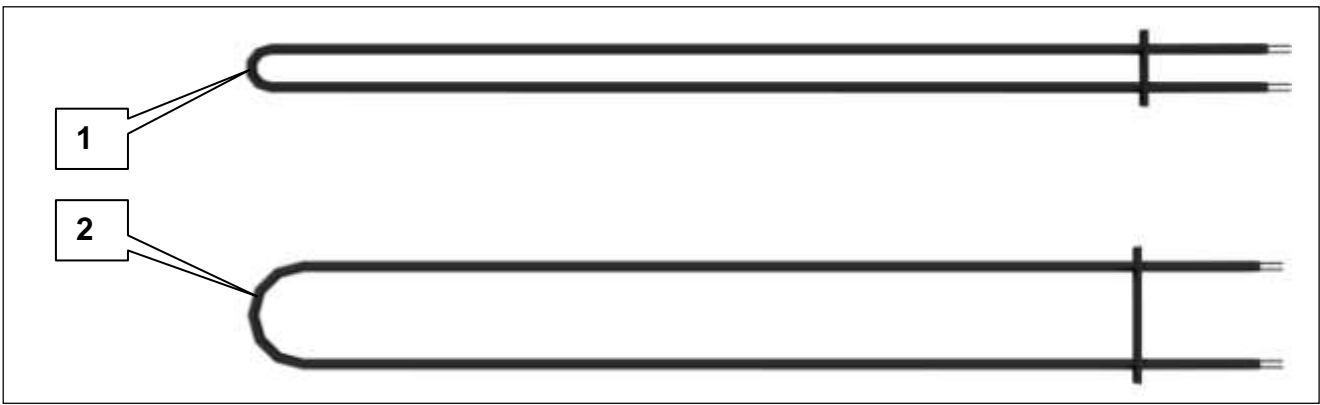
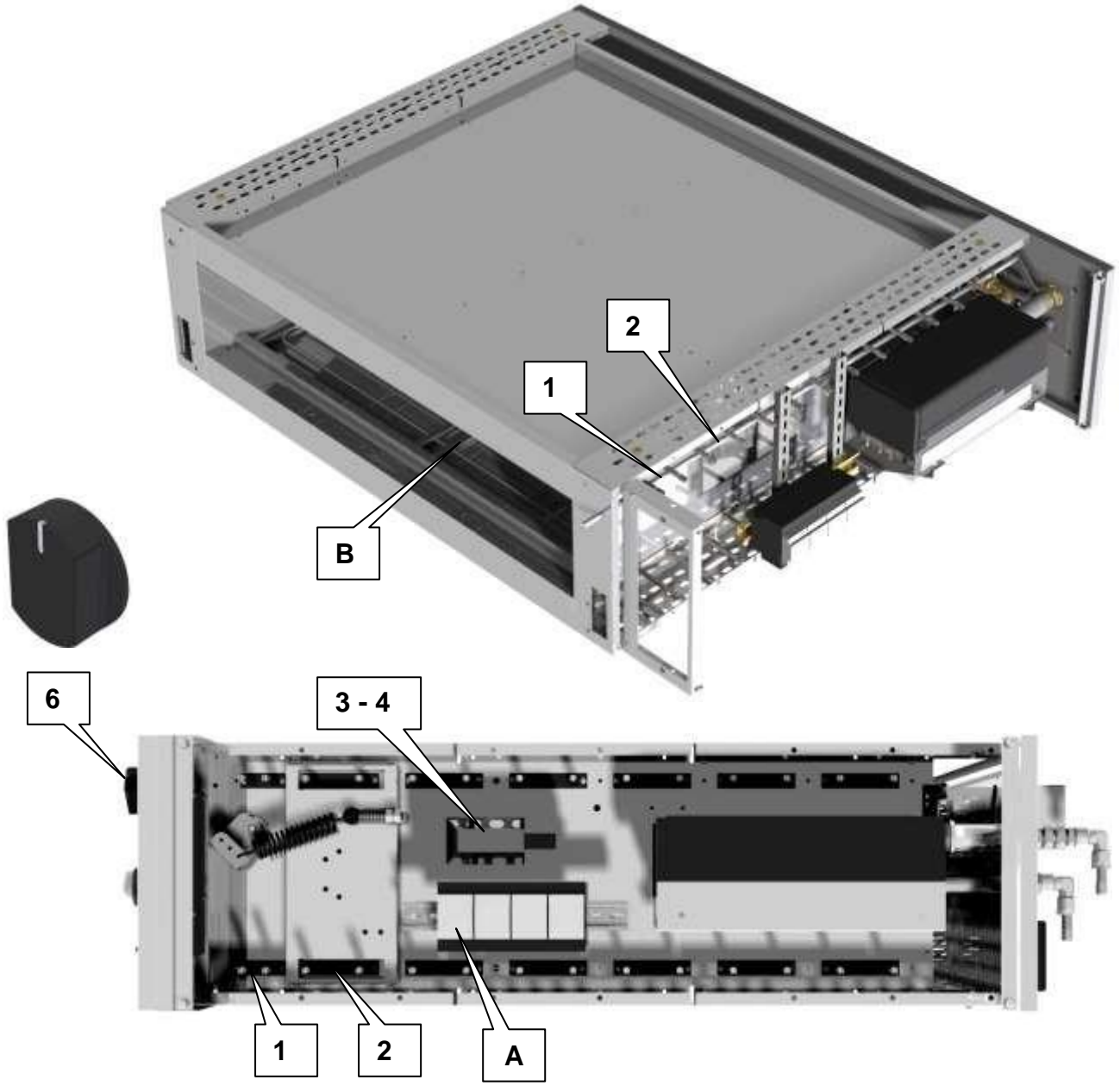



CAMPANAS

POS.	CODIGO	DESCRIPCION	
A	61001184	CÁRTER VENTILADOR EDISON	
B	11000034	CONDENSADOR DE VAPOR CON ATOMIZADOR	
1	31900062	VENTILADOR CENTRÍFUGO	
2	55900094	ELECTROVÁLVULA COD. 104 230V	
3	39960082	INTERRUPTOR LUZ BLANCO 0-1 250V BASCULANTE	
4	41000080	VIDRIO POR PORTALAMPARA	
5	43000023	JUNTA POR VIDRIO	
6 A	39950038	BOMBILLA HALOGENA	
7 A	39950039	PORTALAMPARA PARA BOMBILLA MONTAJE G9	
6 B	39950046	BOMBILLA INCANDESCENTE 25W 230V MONTAJE E14	
7 B	39950044	PORTALAMPARA PARA BOMBILLA MONTAJE E14	
8	54900152	TOBERA MC2-03-95° 1.1 INOXIDABLE (EN EL CONDENSADOR VAPORES)	



CAMERE
CHAMBERS
CHAMBRES
CÁMARAS



 CAMERE			
POS.	CODICE	DESCRIZIONE	
A	39920043	CONTATORE 9A , 230V , 50/60HZ	
B	42000095	PLATEA C.A.V. , 675X940X20 , E2	
B	42000098	PLATEA C.A.V. , 945X840X20 , E2L	
B	42000096	PLATEA C.A.V. , 1415X840X20 , E4L	
B	42000099	PLATEA C.A.V. , 945X1340X20 , E4	
B	42000101	PLATEA C.A.V. , 470X1340X20 (N° 3 PER CAMERA) , E6	
B	42000088	PLATEA REFRATTARIO (PIZZA) , 670X470X18 , E2 (N°2) , E4 (N°4) , E6 (N°6)	
B	42000091	PLATEA REFRATTARIO (PIZZA) , 840X470X18 , E2L (N°2) , E4L (N°3)	
1	33020014	RESISTENZA ELETTRICA BOCCA , INT. 30 , L. 755 , 250V , 600 W , E2	
1	33020045	RESISTENZA ELETTRICA BOCCA , INT. 30 , L. 755 , 250V , 900 W , E2 PZ	
1	33020020	RESISTENZA ELETTRICA BOCCA , INT. 30 , L. 1025 , 250V , 800 W , E2L , E4	
1	33020046	RESISTENZA ELETTRICA BOCCA , INT. 30 , L. 1025 , 250V , 120 W , E2L PZ , E4 PZ	
1	33020017	RESISTENZA ELETTRICA BOCCA , INT. 30 , L. 1495 , 250V , 1100 W , E4L , E6	
1	33020065	RESISTENZA ELETTRICA BOCCA , INT. 30 , L. 1495 , 330V , 1100 W , E4L , E6	
1	33020071	RESISTENZA ELETTRICA BOCCA , INT. 30 , L. 1495 , 480V , 1100 W , E4L , E6	
1	33020047	RESISTENZA ELETTRICA BOCCA , INT. 30 , L. 1495 , 250V , 1700 W , E4L PZ , E6 PZ	
2	33020013	RESISTENZA ELETTRICA CIELO – PLATEA , INT. 75 , L. 755 , 250V , 600 W , E2 , E2 USA PZ	
2	33020048	RESISTENZA ELETTRICA CIELO – PLATEA , INT. 75 , L. 755 , 250V , 900 W , E2 PZ	
2	33020030	RESISTENZA ELETTRICA CIELO – PLATEA , INT. 75 , L. 755 , 250V , 450 W , E2 USA	
2	33020049	RESISTENZA ELETTRICA CIELO – PLATEA , INT. 67 , L. 1025 , 250V , 800 W , E2L , E4	
2	33020034	RESISTENZA ELETTRICA CIELO – PLATEA , INT. 67 , L. 1025 , 250V , 600 W , E2L , E4 , USA PZ	
2	33020043	RESISTENZA ELETTRICA CIELO – PLATEA , INT. 67 , L. 1025 , 250V , 1200 W , E2L PZ , E4 PZ	
2	33020066	RESISTENZA ELETTRICA CIELO – PLATEA , INT. 67 , L. 1025 , 330V , 1200 W , E2L PZ , E4 PZ	
2	33020019	RESISTENZA ELETTRICA CIELO – PLATEA , INT. 67 , L. 1495 , 250V , 1200 W , E4L , E6 , USA PZ	
2	33020026	RESISTENZA ELETTRICA CIELO – PLATEA , INT. 67 , L. 1495 , 250V , 850 W , E4L , E6 , USA PZ	
2	33020044	RESISTENZA ELETTRICA CIELO – PLATEA , INT. 67 , L. 1495 , 250V , 1700 W , E4L PZ , E6 PZ	
2	33020036	RESISTENZA ELETTRICA CIELO – PLATEA , INT. 67 , L. 1495 , 330V , 850 W , E4L , E6	
2	33020067	RESISTENZA ELETTRICA CIELO – PLATEA , INT. 67 , L. 1495 , 330V , 1200 W , E4L , E6	
2	33020070	RESISTENZA ELETTRICA CIELO – PLATEA , INT. 67 , L. 1495 , 480V , 850 W , E4L , E6	
3 A	39950038	LAMPADINA ALOGENA 40W 230V ATTACCO G9	
4 A	39950039	PORTALAMPADA PER LAMPADINE ATTACCO G9	
3 B	39950046	LAMPADINA INCANDESCENZA 25W 230V ATTACCO E14	
4 B	39950044	PORTALAMPADA PER LAMPADINE ATTACCO E14	
4 X	41000080	VETRO PER PORTALAMPADE	
4 X	43000023	GUARNIZIONE PER VETRO	
6	44000019	MANOPOLA VALVOLA SCARICO VAPORE FORNI MODULARI	

**CHAMBERS**

POS.	CODE	DESCRIPTION	
A	39920043	CONTACTOR 9A , 230V , 50/60HZ	
B	42000095	STONE C.A.V. , 675X940X20 , E2	
B	42000098	STONE C.A.V. , 945X840X20 , E2L	
B	42000096	STONE C.A.V. , 1415X840X20 , E4L	
B	42000099	STONE C.A.V. , 945X1340X20 , E4	
B	42000101	STONE C.A.V. , 470X1340X20 (N° 3 PER CAMERA) , E6	
B	42000088	REFRACTORY STONE (PIZZA), 670X470X18 , E2 (N°2) , E4 (N°4) , E6 (N°6)	
B	42000091	REFRACTORY FLOOR (PIZZA) , 840X470X18 , E2L (N°2) , E4L (N°3)	
1	33020014	FRONT'S ELECTRICAL RESISTENCE, INT. 30 , L. 755 , 250V , 600 W , E2	
1	33020045	FRONT'S ELECTRICAL RESISTENCE, INT. 30 , L. 755 , 250V , 900 W , E2 PZ	
1	33020020	FRONT'S ELECTRICAL RESISTENCE, INT. 30 , L. 1025 , 250V , 800 W , E2L , E4	
1	33020046	FRONT'S ELECTRICAL RESISTENCE, INT. 30 , L. 1025 , 250V , 120 W , E2L PZ , E4 PZ	
1	33020017	FRONT'S ELECTRICAL RESISTENCE, INT. 30 , L. 1495 , 250V , 1100 W , E4L , E6	
1	33020065	FRONT'S ELECTRICAL RESISTENCE, INT. 30 , L. 1495 , 330V , 1100 W , E4L , E6	
1	33020071	FRONT'S ELECTRICAL RESISTENCE, INT. 30 , L. 1495 , 480V , 1100 W , E4L , E6	
1	33020047	FRONT'S ELECTRICAL RESISTENCE, INT. 30 , L. 1495 , 250V , 1700 W , E4L PZ , E6 PZ	
2	33020013	ELECTRICAL RESISTENCE CEILING-FLOOR, INT. 75 , L. 755 , 250V , 600 W , E2 , E2 USA PZ	
2	33020048	ELECTRICAL RESISTENCE CEILING-FLOOR, INT. 75 , L. 755 , 250V , 900 W , E2 PZ	
2	33020030	ELECTRICAL RESISTENCE CEILING-FLOOR, INT. 75 , L. 755 , 250V , 450 W , E2 USA	
2	33020049	ELECTRICAL RESISTENCE CEILING-FLOOR, INT. 67 , L. 1025 , 250V , 800 W , E2L , E4	
2	33020034	ELECTRICAL RESISTENCE CEILING-FLOOR, INT. 67 , L. 1025 , 250V , 600 W , E2L , E4 , USA PZ	
2	33020043	ELECTRICAL RESISTENCE CEILING-FLOOR, INT. 67 , L. 1025 , 250V , 1200 W , E2L PZ , E4 PZ	
2	33020066	ELECTRICAL RESISTENCE CEILING-FLOOR, INT. 67 , L. 1025 , 330V , 1200 W , E2L PZ , E4 PZ	
2	33020019	ELECTRICAL RESISTENCE CEILING-FLOOR, INT. 67 , L. 1495 , 250V , 1200 W , E4L , E6 , USA PZ	
2	33020026	ELECTRICAL RESISTENCE CEILING-FLOOR, INT. 67 , L. 1495 , 250V , 850 W , E4L , E6 , USA PZ	
2	33020044	ELECTRICAL RESISTENCE CEILING-FLOOR, INT. 67 , L. 1495 , 250V , 1700 W , E4L PZ , E6 PZ	
2	33020036	ELECTRICAL RESISTENCE CEILING-FLOOR, INT. 67 , L. 1495 , 330V , 850 W , E4L , E6	
2	33020067	ELECTRICAL RESISTENCE CEILING-FLOOR, INT. 67 , L. 1495 , 330V , 1200 W , E4L , E6	
2	33020070	ELECTRICAL RESISTENCE CEILING-FLOOR, INT. 67 , L. 1495 , 480V , 850 W , E4L , E6	
3 A	39950038	HALOGEN BULB 40W 230V ATTACHMENT G9	
4 A	39950039	LAMPHOLDER FOR BULBS ATTACHMENT G9	
3 B	39950046	INCANDESCENT BULB 25W 230V ATTACHMENT E14	
4 B	39950044	LAMPHOLDER FOR BULBS ATTACHMENT E14	
4 X	41000080	GLASS FOR LAMPOLDERS	
4 X	43000023	GASKET FOR GLASS	
6	44000019	DISCHARGE STEAM VALVE'S HANDLE FOR MODULAR OVENS	

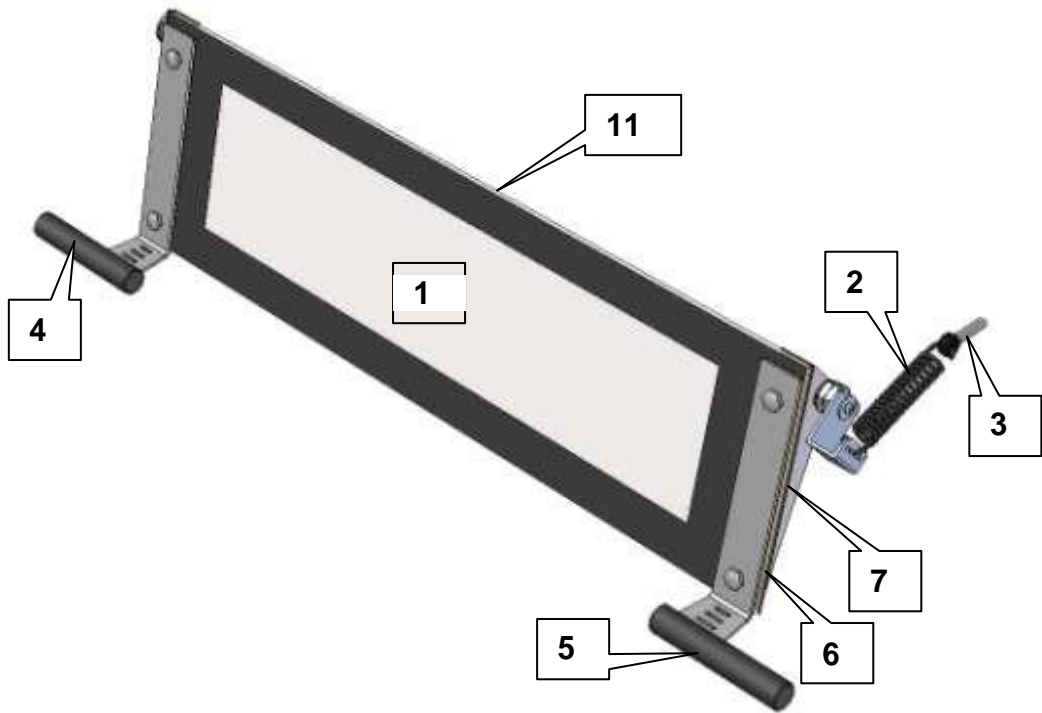
**CHAMBRES**

POS.	CODE	DESCRIPTION	
A	39920043	COMPTEUR 9A , 230V , 50/60HZ	
B	42000095	SOLE C.A.V. , 675X940X20 , E2	
B	42000098	SOLE C.A.V. , 945X840X20 , E2L	
B	42000096	SOLE C.A.V. , 1415X840X20 , E4L	
B	42000099	SOLE C.A.V. , 945X1340X20 , E4	
B	42000101	SOLE C.A.V. , 470X1340X20 (N° 3 PER CAMERA) , E6	
B	42000088	SOLE REFRACTAIRE (PIZZA), 670X470X18 , E2 (N°2) , E4 (N°4) , E6 (N°6)	
B	42000091	SOLE REFRACTAIRE (PIZZA) , 840X470X18 , E2L (N°2) , E4L (N°3)	
1	33020014	RESISTANCE ELECTRIQUE RIVE, INT. 30 , L. 755 , 250V , 600 W , E2	
1	33020045	RESISTANCE ELECTRIQUE RIVE, INT. 30 , L. 755 , 250V , 900 W , E2 PZ	
1	33020020	RESISTANCE ELECTRIQUE RIVE, INT. 30 , L. 1025 , 250V , 800 W , E2L , E4	
1	33020046	RESISTANCE ELECTRIQUE RIVE, INT. 30 , L. 1025 , 250V , 120 W , E2L PZ , E4 PZ	
1	33020017	RESISTANCE ELECTRIQUE RIVE, INT. 30 , L. 1495 , 250V , 1100 W , E4L , E6	
1	33020065	RESISTANCE ELECTRIQUE RIVE, INT. 30 , L. 1495 , 330V , 1100 W , E4L , E6	
1	33020071	RESISTANCE ELECTRIQUE RIVE, INT. 30 , L. 1495 , 480V , 1100 W , E4L , E6	
1	33020047	RESISTANCE ELECTRIQUE RIVE, INT. 30 , L. 1495 , 250V , 1700 W , E4L PZ , E6 PZ	
2	33020013	RESISTANCE ELECTRIQUE VOUTE – SOLE, INT. 75 , L. 755 , 250V , 600 W , E2 , E2 USA PZ	
2	33020048	RESISTANCE ELECTRIQUE VOUTE – SOLE, INT. 75 , L. 755 , 250V , 900 W , E2 PZ	
2	33020030	RESISTANCE ELECTRIQUE VOUTE – SOLE, INT. 75 , L. 755 , 250V , 450 W , E2 USA	
2	33020049	RESISTANCE ELECTRIQUE VOUTE – SOLE, INT. 67 , L. 1025 , 250V , 800 W , E2L , E4	
2	33020034	RESISTANCE ELECTRIQUE VOUTE – SOLE, INT. 67 , L. 1025 , 250V , 600 W , E2L , E4 , USA PZ	
2	33020043	RESISTANCE ELECTRIQUE VOUTE – SOLE, INT. 67 , L. 1025 , 250V , 1200 W , E2L PZ , E4 PZ	
2	33020066	RESISTANCE ELECTRIQUE VOUTE – SOLE, INT. 67 , L. 1025 , 330V , 1200 W , E2L PZ , E4 PZ	
2	33020019	RESISTANCE ELECTRIQUE VOUTE – SOLE, INT. 67 , L. 1495 , 250V , 1200 W , E4L , E6 , USA PZ	
2	33020026	RESISTANCE ELECTRIQUE VOUTE – SOLE, INT. 67 , L. 1495 , 250V , 850 W , E4L , E6 , USA PZ	
2	33020044	RESISTANCE ELECTRIQUE VOUTE – SOLE, INT. 67 , L. 1495 , 250V , 1700 W , E4L PZ , E6 PZ	
2	33020036	RESISTANCE ELECTRIQUE VOUTE – SOLE, INT. 67 , L. 1495 , 330V , 850 W , E4L , E6	
2	33020067	RESISTANCE ELECTRIQUE VOUTE – SOLE, INT. 67 , L. 1495 , 330V , 1200 W , E4L , E6	
2	33020070	RESISTANCE ELECTRIQUE VOUTE – SOLE, INT. 67 , L. 1495 , 480V , 850 W , E4L , E6	
3 A	39950038	AMPOULE HALOGENE 40W 230V ATTACHE G9	
4 A	39950039	PORTELAMPE POUR AMPOULES ATTACHE G9	
3 B	39950046	AMPOULE INCANDESCENTE 25W 230V ATTACHE E14	
4 B	39950044	PORTELAMPE POUR AMPOULES ATTACHE E14	
4 X	41000080	VITRE POUR PORTELAMPES	
4 X	43000023	JOINTS POUR VITRES	
6	44000019	POIGNEE SOUPAPE DECHARGEMENT VAPEURS POUR FOURS MODULAIRES	

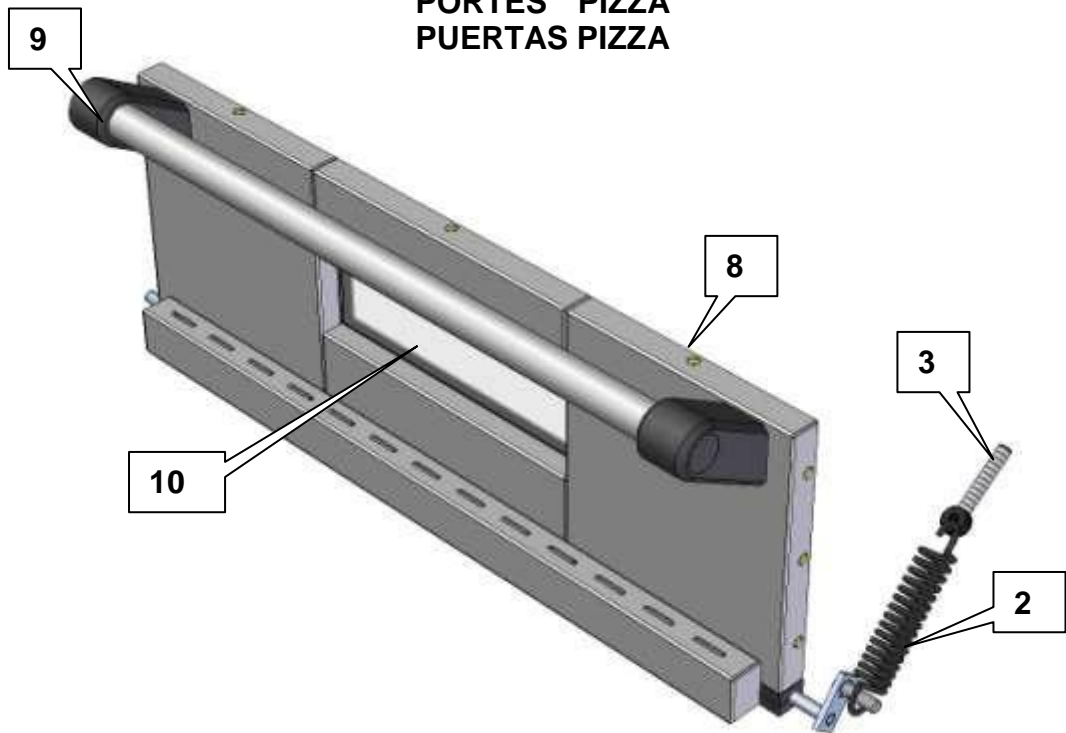
**CAMARAS**

POS.	CODIGO	DESCRIPCION	
A	39920043	CONTADOR 9A , 230V , 50/60HZ	
B	42000095	SUELO C.A.V. , 675X940X20 , E2	
B	42000098	SUELO C.A.V. , 945X840X20 , E2L	
B	42000096	SUELO C.A.V. , 1415X840X20 , E4L	
B	42000099	SUELO C.A.V. , 945X1340X20 , E4	
B	42000101	SUELO C.A.V. , 470X1340X20 (N° 3 PER CAMERA) , E6	
B	42000088	SUELO REFRACTARIO (PIZZA), 670X470X18 , E2 (N°2) , E4 (N°4) , E6 (N°6)	
B	42000091	SUELO REFRACTARIO (PIZZA) , 840X470X18 , E2L (N°2) , E4L (N°3)	
1	33020014	RESISTENCIA ELECTRICA DE LA BOCA, INT. 30 , L. 755 , 250V , 600 W , E2	
1	33020045	RESISTENCIA ELECTRICA DE LA BOCA, INT. 30 , L. 755 , 250V , 900 W , E2 PZ	
1	33020020	RESISTENCIA ELECTRICA DE LA BOCA, INT. 30 , L. 1025 , 250V , 800 W , E2L , E4	
1	33020046	RESISTENCIA ELECTRICA DE LA BOCA, INT. 30 , L. 1025 , 250V , 120 W , E2L PZ , E4 PZ	
1	33020017	RESISTENCIA ELECTRICA DE LA BOCA, INT. 30 , L. 1495 , 250V , 1100 W , E4L , E6	
1	33020065	RESISTENCIA ELECTRICA DE LA BOCA, INT. 30 , L. 1495 , 330V , 1100 W , E4L , E6	
1	33020071	RESISTENCIA ELECTRICA DE LA BOCA, INT. 30 , L. 1495 , 480V , 1100 W , E4L , E6	
1	33020047	RESISTENCIA ELECTRICA DE LA BOCA, INT. 30 , L. 1495 , 250V , 1700 W , E4L PZ , E6 PZ	
2	33020013	RESISTENCIA ELECTRICA TECHO – SUELO , INT. 75 , L. 755 , 250V , 600 W , E2 , E2 USA PZ	
2	33020048	RESISTENCIA ELECTRICA TECHO – SUELO , INT. 75 , L. 755 , 250V , 900 W , E2 PZ	
2	33020030	RESISTENCIA ELECTRICA TECHO – SUELO , INT. 75 , L. 755 , 250V , 450 W , E2 USA	
2	33020049	RESISTENCIA ELECTRICA TECHO – SUELO , INT. 67 , L. 1025 , 250V , 800 W , E2L , E4	
2	33020034	RESISTENCIA ELECTRICA TECHO – SUELO , INT. 67 , L. 1025 , 250V , 600 W , E2L , E4 , USA PZ	
2	33020043	RESISTENCIA ELECTRICA TECHO – SUELO , INT. 67 , L. 1025 , 250V , 1200 W , E2L PZ , E4 PZ	
2	33020066	RESISTENCIA ELECTRICA TECHO – SUELO , INT. 67 , L. 1025 , 330V , 1200 W , E2L PZ , E4 PZ	
2	33020019	RESISTENCIA ELECTRICA TECHO – SUELO , INT. 67 , L. 1495 , 250V , 1200 W , E4L , E6 , USA PZ	
2	33020026	RESISTENCIA ELECTRICA TECHO – SUELO , INT. 67 , L. 1495 , 250V , 850 W , E4L , E6 , USA PZ	
2	33020044	RESISTENCIA ELECTRICA TECHO – SUELO , INT. 67 , L. 1495 , 250V , 1700 W , E4L PZ , E6 PZ	
2	33020036	RESISTENCIA ELECTRICA TECHO – SUELO , INT. 67 , L. 1495 , 330V , 850 W , E4L , E6	
2	33020067	RESISTENCIA ELECTRICA TECHO – SUELO , INT. 67 , L. 1495 , 330V , 1200 W , E4L , E6	
2	33020070	RESISTENCIA ELECTRICA TECHO – SUELO , INT. 67 , L. 1495 , 480V , 850 W , E4L , E6	
3 A	39950038	BOMBILLA HALOGENA 40W 230V G9	
4 A	39950039	PORTALAMPARA BOMBILLAS MONTAJE G9	
3 B	39950046	BOMBILLA INCANDESCENTE 25W 230V MONTAJE E14	
4 B	39950044	PORTALAMPARA BOMBILLAS MONTAJE E14	
4 X	41000080	VIDRIO PARA PORTALAMPARAS	
4 X	43000023	GUARNICION PARA VIDRIO	
6	44000019	MANILLA DE LA VALVULA DESCARGA VAPOR PARA HORNOS MODULARES	

**PORTE A VETRO
GLASS DOORS
PORTES EN VERRE**



**PORTE PIZZA
PIZZA DOORS
PORTES PIZZA
PUERTAS PIZZA**



**PORTE CAMERE**

POS.	CODICE	DESCRIZIONE		
1	41000113	VETRO ESTERNO TEMPERATO 670X210X8 SERIGRAFATO , E2		
1	41000114	VETRO ESTERNO TEMPERATO 670X270X8 SERIGRAFATO , E2		
1	41000103	VETRO ESTERNO TEMPERATO 940X210X8 SERIGRAFATO , 2TL , E4T		
1	41000105	VETRO ESTERNO TEMPERATO 940X270X8 SERIGRAFATO , 2TL , E4T		
1	41000104	VETRO ESTERNO TEMPERATO 1410X210X8 SERIGRAFATO , E4L , E6		
1	41000106	VETRO ESTERNO TEMPERATO 1410X270X8 SERIGRAFATO , E4L , E6		
2	54900209	MOLLA TRAZIONE FILO 4 LO=136		
3	27900007	TIRANTE CON OCCHIELLO X MOLLA M10X65-5.6		
4	27000032	MANIGLIA SINISTRA PORTA A VETRO		
5	27000031	MANIGLIA DESTRA PORTA A VETRO		
6A	43000028	GUARNIZIONE ISOLANTE PER VETRO PORTA BASSA		
6B	43000029	GUARNIZIONE ISOLANTE PER VETRO PORTA ALTA		
7A	43900089	GUARNIZIONE LATERALE IN TELA VETRO-SILICONE , SP=0,25 , L=180 , PORTA BASSA		
7B	43900090	GUARNIZIONE LATERALE IN TELA VETRO-SILICONE , SP=0,25 , L=300 , PORTA ALTA		
8	43900006	TRECCIA QUADRA IN VETRO 18X18 (FORNITURA MINIMA 1MT) , PER PORTA PIZZA		
9	27000023	SUPPORTO MANIGLIA PER PORTA PIZZA		
10	41000054	VETRO TEMPERATO 300X100X8 , PER PORTA PIZZA		
11A	43900086	GUARNIZIONE INFERIORE – SUPERIORE IN TELA VETRO-SILICONE , L = 680 , SP=0,25 , E2		
11B	43900087	GUARNIZIONE INFERIORE – SUPERIORE IN TELA VETRO-SILICONE , L = 950 , SP=0,25 , E2L , E4		
11C	43900088	GUARNIZIONE INFERIORE – SUPERIORE IN TELA VETRO-SILICONE , L = 1420 , SP=0,25 , E4L , E6		

**CHAMBERS' DOORS**

POS.	CODE	DESCRIPTION		
1	41000113	OUTER TEMPERED GLASS 670X210X8 SILKSCREENED, E2		
1	41000114	OUTER TEMPERED GLASS 670X270X8 SILKSCREENED, E2		
1	41000103	OUTER TEMPERED GLASS 940X210X8 SILKSCREENED, 2TL , E4T		
1	41000105	OUTER TEMPERED GLASS 940X270X8 SILKSCREENED, 2TL , E4T		
1	41000104	OUTER TEMPERED GLASS 1410X210X8 SILKSCREENED, E4L , E6		
1	41000106	OUTER TEMPERED GLASS 1410X270X8 SILKSCREENED, E4L , E6		
2	54900209	TENSION SPRING THREAD 4 LO=136		
3	27900007	STAY-ROD WITH EYELET FOR SPRING M10X65-5.6		
4	27000032	GLASS DOOR'S LEFT HANDLE		
5	27000031	GLASS DOOR'S RIGHT HANDLE		
6A	43000028	INSULATING GASKET FOR GLASS, LOW DOOR		
6B	43000029	INSULATING GASKET FOR GLASS, HIGH DOOR		
7A	43900089	SIDE GASKET IN GLASS-SILICONE CANVAS, SP=0,25 , L=180 , LOW DOOR		
7B	43900090	SIDE GASKET IN GLASS-SILICONE CANVAS, SP=0,25 , L=300 , HIGH DOOR		
8	43900006	GLASS SQUARE BRAID 18X18 (MINIMUM SUPPLY 1MT) , FOR PIZZA DOOR		
9	27000023	HANDLE'S STAND FOR PIZZA DOOR		
10	41000054	TEMPERED GLASS 300X100X8 , FOR PIZZA DOOR		
11A	43900086	LOWER – UPPER GASKET IN GLASS-SILICONE CANVAS, L = 680 , SP = 0,25 , E2		
11B	43900087	LOWER – UPPER GASKET IN GLASS-SILICONE CANVAS, L = 950 , SP=0,25 , E2L , E4		
11C	43900088	LOWER – UPPER GASKET IN GLASS-SILICONE CANVAS, L = 1420 , SP=0,25 , E4L , E6		

**PORTES CHAMBRES**

POS.	CODICE	DESCRIZIONE		
1	41000113	VITRE EXTERIEUR TEMPERE' 670X210X8 SERIGRAPHIE', E2		
1	41000114	VITRE EXTERIEUR TEMPERE' 670X270X8 SERIGRAPHIE', E2		
1	41000103	VITRE EXTERIEUR TEMPERE' 940X210X8 SERIGRAPHIE' 2TL , E4T		
1	41000105	VITRE EXTERIEUR TEMPERE' 940X270X8 SERIGRAPHIE' 2TL , E4T		
1	41000104	VITRE EXTERIEUR TEMPERE' 1410X210X8 SERIGRAPHIE', E4L , E6		
1	41000106	VITRE EXTERIEUR TEMPERE' 1410X270X8 SERIGRAPHIE', E4L , E6		
2	54900209	RESSORT DE TENSION FIL 4 LO=136		
3	27900007	TIGE AVEC OEILLET POUR RESSORT M10X65-5.6		
4	27000032	POIGNEE GAUCHE DE LA PORTE EN VERRE		
5	27000031	POIGNEE DROITE DE LA PORTE EN VERRE		
6A	43000028	JOINT ISOLANT POUR VITRE, PORTE BASSE		
6B	43000029	JOINT ISOLANT POUR VITRE, PORTE HAUTE		
7A	43900089	JOINT LATERAL EN TOILE VERRE-SILICONE, SP=0,25 , L=180 , PORTE BASSE		
7B	43900090	JOINT LATERAL EN TOILE VERRE-SILICONE, SP=0,25 , L=300 , PORTE HAUTE		
8	43900006	TRESSE CARRE' VERRE 18X18 (APPROVISIONNEMENT MINIMUM 1MT), POUR PORTE PIZZA		
9	27000023	SUPPORT POIGNEE POUR PORTE PIZZA		
10	41000054	VITRE TEMPERE' 300X100X8 , POUR PORTE PIZZA		
11A	43900086	JOINT BAS – HAUT EN TOILE VERRE-SILICONE , L = 680 , SP = 0,25 , E2		
11B	43900087	JOINT BAS – HAUT EN TOILE VERRE-SILICONE, L = 950 , SP=0,25 , E2L , E4		
11C	43900088	JOINT BAS – HAUT EN TOILE VERRE-SILICONE , L = 1420 , SP=0,25 , E4L , E6		

**PUERTAS CAMARAS**

POS.	CODIGO	DESCRIPCION		
1	41000113	VIDRIO TEMPLADO EXTERIOR 670X210X8 SERIGRAFIADO, E2		
1	41000114	VIDRIO TEMPLADO EXTERIOR 670X270X8 SERIGRAFIADO, E2		
1	41000103	VIDRIO TEMPLADO EXTERIOR 940X210X8 SERIGRAFIADO, 2TL , E4T		
1	41000105	VIDRIO TEMPLADO EXTERIOR 940X270X8 SERIGRAFIADO, 2TL , E4T		
1	41000104	VIDRIO TEMPLADO EXTERIOR 1410X210X8 SERIGRAFIADO, E4L , E6		
1	41000106	VIDRIO TEMPLADO EXTERIOR 1410X270X8 SERIGRAFIADO, E4L , E6		
2	54900209	RESORTE DE TENSION HILO 4 LO=136		
3	27900007	BIELA CON OJETE PARA RESORTE M10X65-5.6		
4	27000032	MANILLA IZQUIERDA DE LA PUERTA EN VIDRIO		
5	27000031	MANILLA DERECHA DE LA PUERTA EN VIDRIO		
6A	43000028	JUNTA AISLANTE PARA VIDRIO, PUERTA BAJA		
6B	43000029	JUNTA AISLANTE PARA VIDRIO, PUERTA ALTA		
7A	43900089	JUNTA LATERAL EN TELA VIDRIO-SILICONA , SP=0,25 , L=180 , PUERTA BAJA		
7B	43900090	JUNTA LATERAL EN TELA VIDRIO-SILICONA , SP=0,25 , L=300 , PUERTA ALTA		
8	43900006	TRENZA CUADRADA VIDRIO 18X18 (APORTE MINIMO 1MT) , PARA PUERTA PIZZA		
9	27000023	SUPORTE MANILLA PARA PUERTA PIZZA		
10	41000054	VIDRIO TEMPLADO 300X100X8 , PARA PUERTA PIZZA		
11A	43900086	JUNTA BAJA – ALTA EN TELA VIDRIO-SILICONA, L = 680 , SP = 0,25 , E2		
11B	43900087	JUNTA BAJA – ALTA EN TELA VIDRIO-SILICONA, L = 950 , SP=0,25 , E2L , E4		
11C	43900088	JUNTA BAJA – ALTA EN TELA VIDRIO-SILICONA, L = 1420 , SP=0,25 , E4L , E6		



A

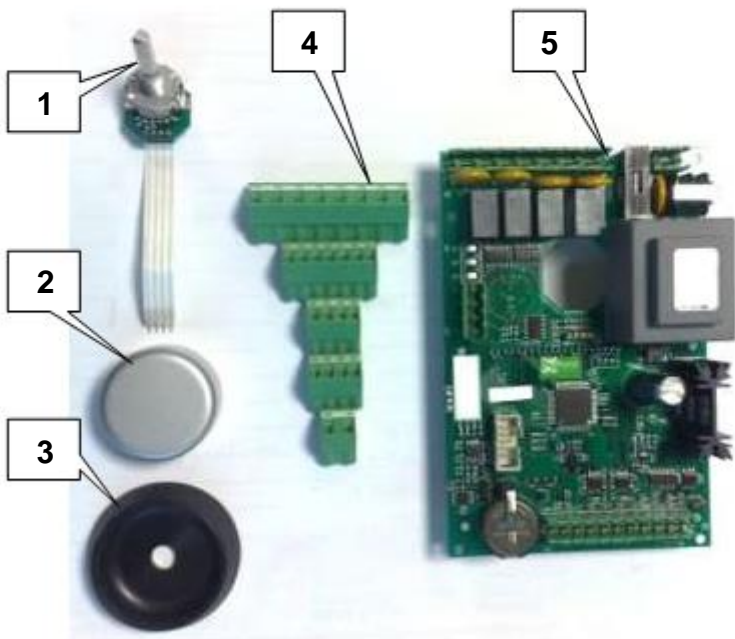


10

6

7

6



4

5

1

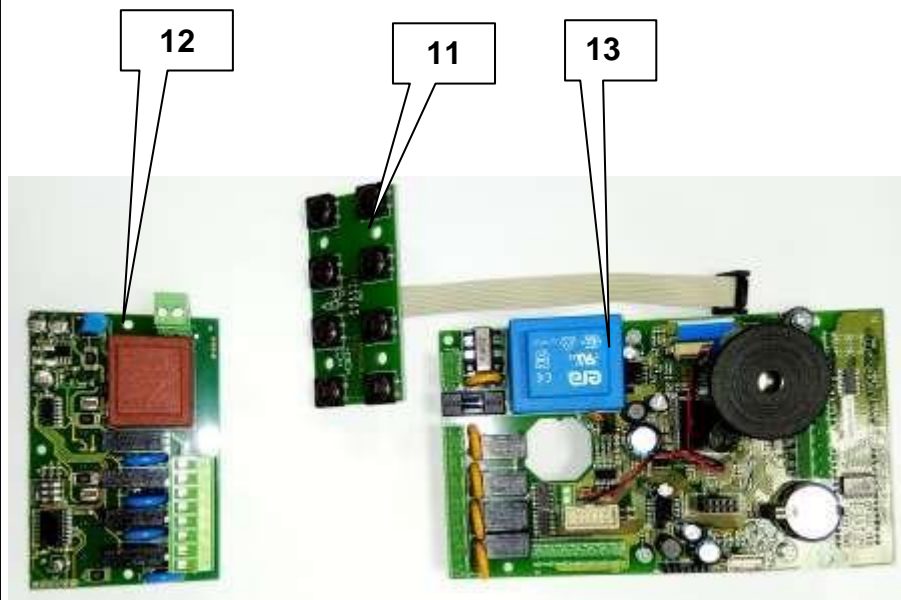
2

3

9



B



**PANNELLO COMANDI**

POS.	CODICE	DESCRIZIONE		
A	/	PANNELLO COMANDI ELETTRONICO A SCROLLER		
B	/	PANNELLO COMANDI DIGITALE		
1	39080088	ROTARY SW ITCH 18 IMPULSI/GIRO		
2	39960081	MANOPOLA DIAM. 40 PERNO D. 6 COLORE INOX		
3	44000017	RINFORZO MANOPOLA SCROLLER DIAM. 55X15		
4	39080111	MORSETTIERE PER CENTRALINA POLIFUNZIONALE		
5	39080087	SCHEDA CENTRALINA POLIFUNZIONALE S/MORS.		
6	39960082	INTERRUTTORE 0-1 LUMINOSO BIANCO 250V BASCULA		
7	39960077	INTERRUTTORE 1-0-2 NERO 250V BASCULA		
9	39970050	TERMOCOPPIA 8X100 , L=2000		
10	31900080	VENTILATORE DI RAFFREDDAMENTO SCHEDA (230V)		
11	39080089	SCHEDA 8 TASTI		
12	39080244	SCHEDA 3 TASTI		
13	39080143	SCHEDA CENTRALINA DIGITALE S/MORS.		

**CONTROL PANEL**

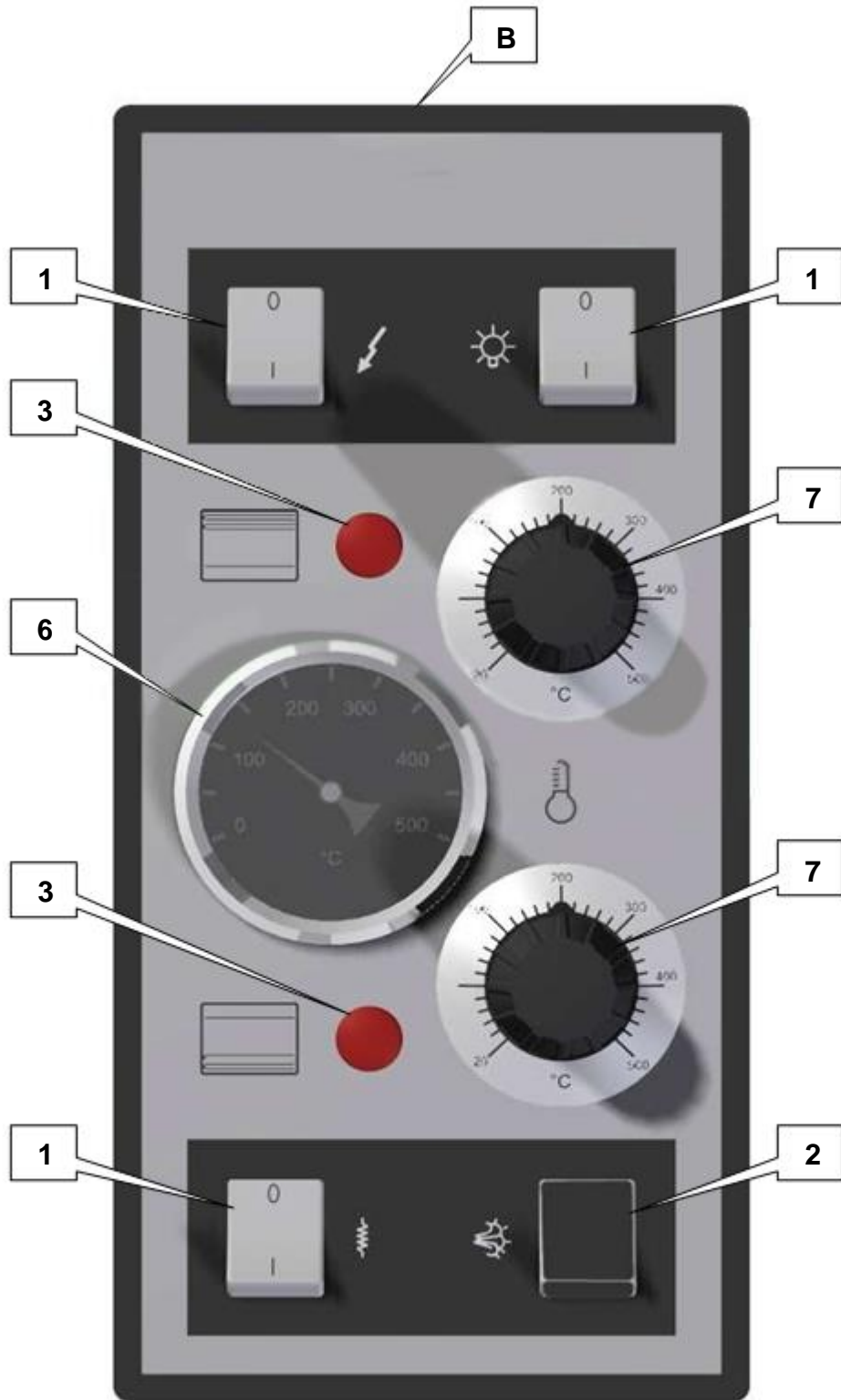
POS.	CODE	DESCRIPTION		
A	/	ELECTRIC CONTROL PANEL WITH ROTARY SWITCH		
B	/	DIGITAL CONTROL PANEL		
1	39080088	ROTARY SW ITCH 18 PULSES/REVOLUTION		
2	39960081	SWITCH DIAM. 40 PIVOT D. 6 COLOUR STAINLESS STEEL		
3	44000017	SUPPORT ROTARY SWITCH DIAM. 55X15		
4	39080111	TERMINAL STRIPS FOR MULTIFUNCTION CENTRAL UNIT		
5	39080087	MULTIFUNCTION CENTRAL UNIT WITHOUT TERMINAL STRIP		
6	39960082	LUMINOUS 0-1 TOGGLE SWITCH 250V ROCKER		
7	39960077	1-0-2 TOGGLE SWITCH 250V ROCKER		
9	39970050	THERMOCOUPLE 8X100 , L = 2000		
10	31900080	COOLING FAN'S BOARD (230V)		
11	39080089	8 KEYS BOARD		
12	39080244	3 KEYS BOARD		
13	39080143	DIGITAL CENTRAL UNIT WITHOUT TERMINAL STRIP		

**TABLEAU DE CONTROLE NUMERIQUE**

POS.	CODICE	DESCRIZIONE		
A	/	PANNEAU DE CONTROLE ELECTRONIQUE AVEC BOUTON MULTIFONCTION		
B	/	PANNEAU DIGITAL DE CONTROLE		
1	39080088	BOUTON MULTIFONCTION 18 PULSATIONS/REVOLUTION		
2	39960081	BOUTON DIAM. 40 PIVOT D. 6 COULEUR ACIER INOXYDABLE		
3	44000017	RENFORT BOUTON MULTIFONCTION DIAM. 55X15		
4	39080111	BORNIERS POUR PER CENTRALE MULTIFONCTION		
5	39080087	CARTE CENTRALE MULTIFONCTION SANS BORNIER		
6	39960082	INTERRUPTEUR A BASCULE 0-1 LUMINEUX 250V BASCULE		
7	39960077	INTERRUPTEUR A BASCULE 1-0-2 250V BASCULE		
9	39970050	THERMOCOUPLE 8X100 , L = 2000		
10	31900080	CARTE DU VENTILATEUR DE REFROIDISSEMENT (230V)		
11	39080089	CARTE 8 TOUCHES		
12	39080244	CARTE 3 TOUCHES		
13	39080143	CARTE DIGITAL MULTIFONCTION SANS BORNIER		

**PANEL DE MANDOS**

POS.	CÓDIGO	DESCRIPCIÓN		
A	/	PANEL DE MANDOS ELECTRÓNICO CON MANDO MULTIFUNCIÓN		
B	/	PANEL DIGITAL CON MANDO MULTIFUNCIÓN		
1	39080088	BOTON GIRATORIO 18 PULSACIONES/REVOLUCIÓN		
2	39960081	BOTÓN DIAM. 40 PERNO D. 6 COLOR CERO INOXIDABLE		
3	44000017	RENFUERZO BOTÓN MANDO MULTIFUNCIÓN DIÁM. 55X15		
4	39080111	REGLETAS DE BORNES PARA UNIDAD CENTRAL MULTIFUNCIÓN		
5	39080087	TARJETA UNIDAD CENTRAL MULTIFUNCIÓN SIN REGLETA DE BORNES		
6	39960082	INTERRUPTOR BASCULANTE 0-1 LUMINOSO 250V BASCULANTE		
7	39960077	INTERRUPTOR BASCULANTE 1-0-2 250V BASCULANTE		
9	39970050	TERMOPAR 8X100 , L = 2000		
10	31900080	TABLERO VENTILADOR DE REFRIGERACION (230V)		
11	39080089	TARJETA 8 CLAVES		
12	39080244	TARJETA 3 CLAVES		
13	39080143	TARJETA DIGITAL MULTIFUNCIÓN SIN REGLETA DE BORNES		



**PANNELLO COMANDI ELETTROMECCANICO**

POS.	CODICE	DESCRIZIONE		
B	/	PANNELLO COMANDI ELETTROMECCANICO H. 330		
B	/	PANNELLO COMANDI ELETTROMECCANICO H. 390		
1	39960082	INTERRUTTORE 0-1 LUMINOSO BIANCO250V BASCULA		
2	39960076	PULSANTE NERO 250V BASCULA		
3	39950013	LAMPADINA SPIA SIGNALUX 230V ROSSA		
6A	39930030	TERMOMETRO ANALOGICO 500°C		
6B	39930034	TERMOMETRO ANALOGICO 300 °C		
7A	39930015	TERMOSTATO ANALOGICO 20 / 500°C		
7B	39930033	TERMOSTATO ANALOGICO 50 / 300°C		

**ELECTROMECHANIC CONTROL PANEL**

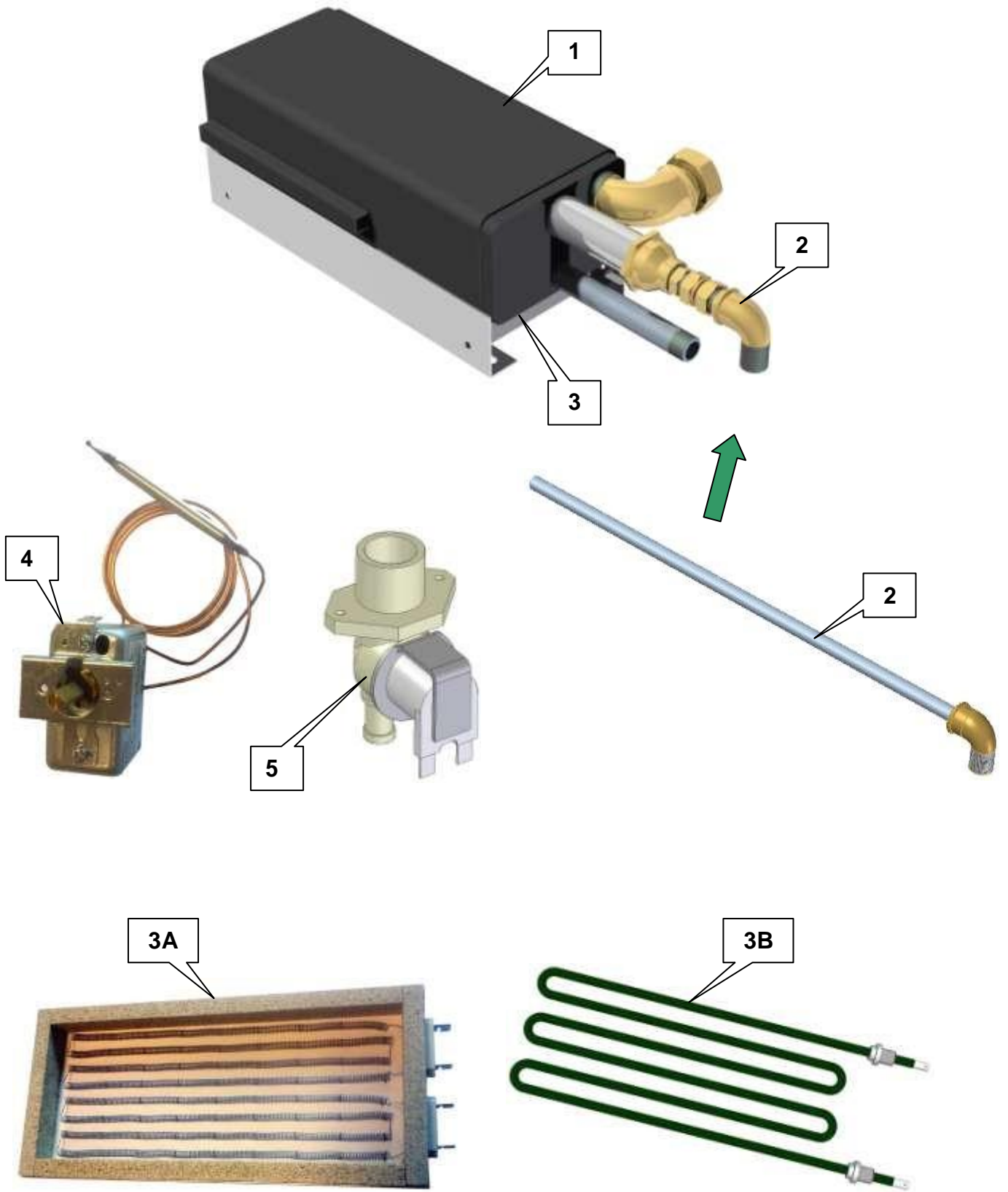
POS.	CODE	DESCRIPTION		
B	/	ELECTROMECHANIC CONTROL PANEL H. 330		
B	/	ELECTROMECHANIC CONTROL PANEL H. 390		
1	39960082	0-1 LUMINOUS TOGGLE SWITCH 250V ROCKER		
2	39960076	BLACK TOGGLE SWITCH 250V		
3	39950013	LIHT BULB WARNING LIGHT SIGNALUX 230V RED		
6A	39930030	ANALOGIC THERMOMETER 500°C		
6B	39930034	ANALOGIC THERMOMETER 300°C		
7A	39930015	ANALOGIC THERMOSTAT 20 / 500°C		
7B	39930033	ANALOGIC THERMOSTAT 50 / 300°C		

**PANNEAU DE CONTROLE ELECTROMECHANIQUE**

POS.	CODE	DESCRIPTION		
B	/	PANNEAU DE CONTROLE ELECTROMECHANIQUE H. 330		
B	/	PANNEAU DE CONTROLE ELECTROMECHANIQUE H. 390		
1	39960082	INTERRUPTEUR A BASCULE 0-1 LUMINEUX 250V BASCULE		
2	39960076	INTERRUPTEUR A BASCULE NOIR 250V		
3	39950013	LAMPE AVERTISSEUR SIGNALUX 230V ROUGE		
6A	39930030	THERMOMETRE ANALOGIQUE 500°C		
6B	39930034	THERMOMETRE ANALOGIQUE 300°C		
7A	39930015	THERMOSTAT ANALOGIQUE 20 / 500°C		
7B	39930033	THERMOSTAT ANALOGIQUE 50 / 300°C		

**PANEL DE MANDOS ELECTROMECHANICO**

POS.	CÓDIGO	DESCRIPCIÓN		
B	/	PANEL DE MANDOS ELECTROMECHANICO H. 330		
B	/	PANEL DE MANDOS ELECTROMECHANICO H. 390		
1	39960082	INTERRUPTOR BASCULANTE 0-1 LUMINOSO 250V BASCULANTE		
2	39960076	PULSADOR NEGRO 250V BASCULANTE		
3	39950013	BOMBILLA INDICADOR SIGNALUX 230V ROJA		
6A	39930030	TERMOMETRO ANALÓGICO 500°C		
6B	39930034	TERMOMETRO ANALÓGICO 300°C		
7A	39930015	TERMOSTATO ANALÓGICO 20 / 500°C		
7B	39930033	TERMOSTATO ANALÓGICO 50 / 300°C		



**VAPORIERA PER CAMERA**

POS.	CODICE	DESCRIZIONE		
1	/	VAPORIERA COMPLETA		
2	25000594	SPRUZZATORE VAPORIERA		
3A	33010038	RESISTENZA A FILO NUDO , 230V , 1800W		
3A	33010060	RESISTENZA A FILO NUDO , 480V , 1800W		
3B	33010061	RESISTENZA CORAZZATA , 230V , 1800W		
4	39930040	TERMOSTATO VAPORIERA A 180°		
5	55900198	ELETTROVALVOLA , JG, 230V + RIDUTTORE DI PORTATA NERO		
	55900150	TUBO GOMMA MULTIFORM GIALLO 10X20 (FORNITURA MINIMA 1MT)		
	54900009	FASCETTE STRINGITUBO PER TUBO GOMMA		

**CHAMBER STEAM GENERATOR**

POS.	CODE	DESCRIPTION		
1	/	COMPLETE STEAM GENERATOR		
2	25000594	SPRAYER STEAM GENERATOR		
3A	33010038	BARE WIRE HEATING ELEMENT, 230V , 1800W		
	33010060	BARE WIRE HEATING ELEMENT , 480V , 1800W		
3B	33010061	ARMoured HEATING ELEMENT , 230V , 1800W		
4	39930040	STEAM GENERATOR'S THERMOSTAT, 180°		
5	55900198	ELECTROVALVE, JG, 230V + BLACK FLOW REDUCER		
	55900150	RUBBER TUBE MULTIFORM YELLOW 10X20 (MINIMUM SUPPLY 1MT)		
	54900009	HOSE CLAMPS FOR RUBBER TUBE		

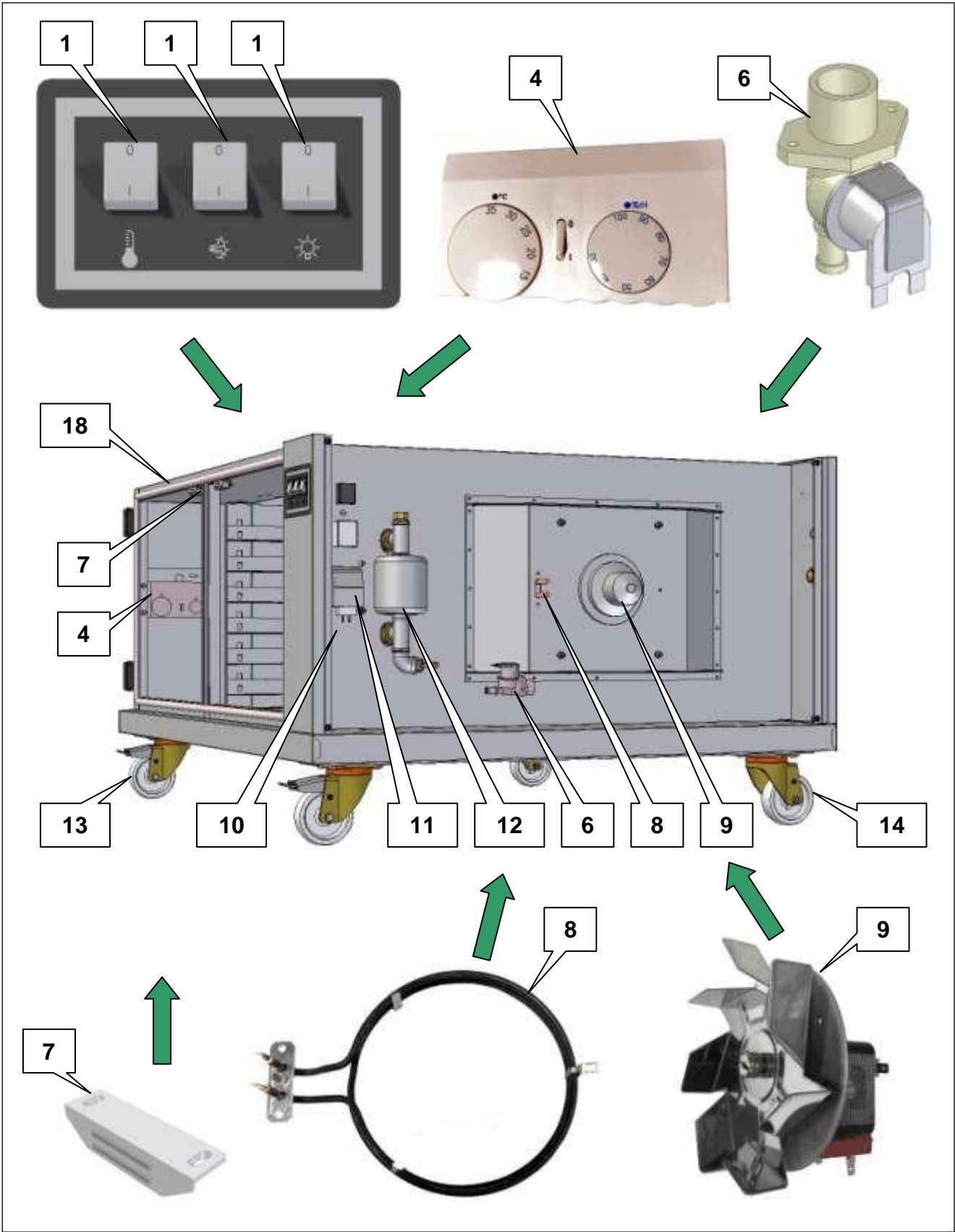
**GENERATEUR DE VAPEUR POUR CHAMBRE**

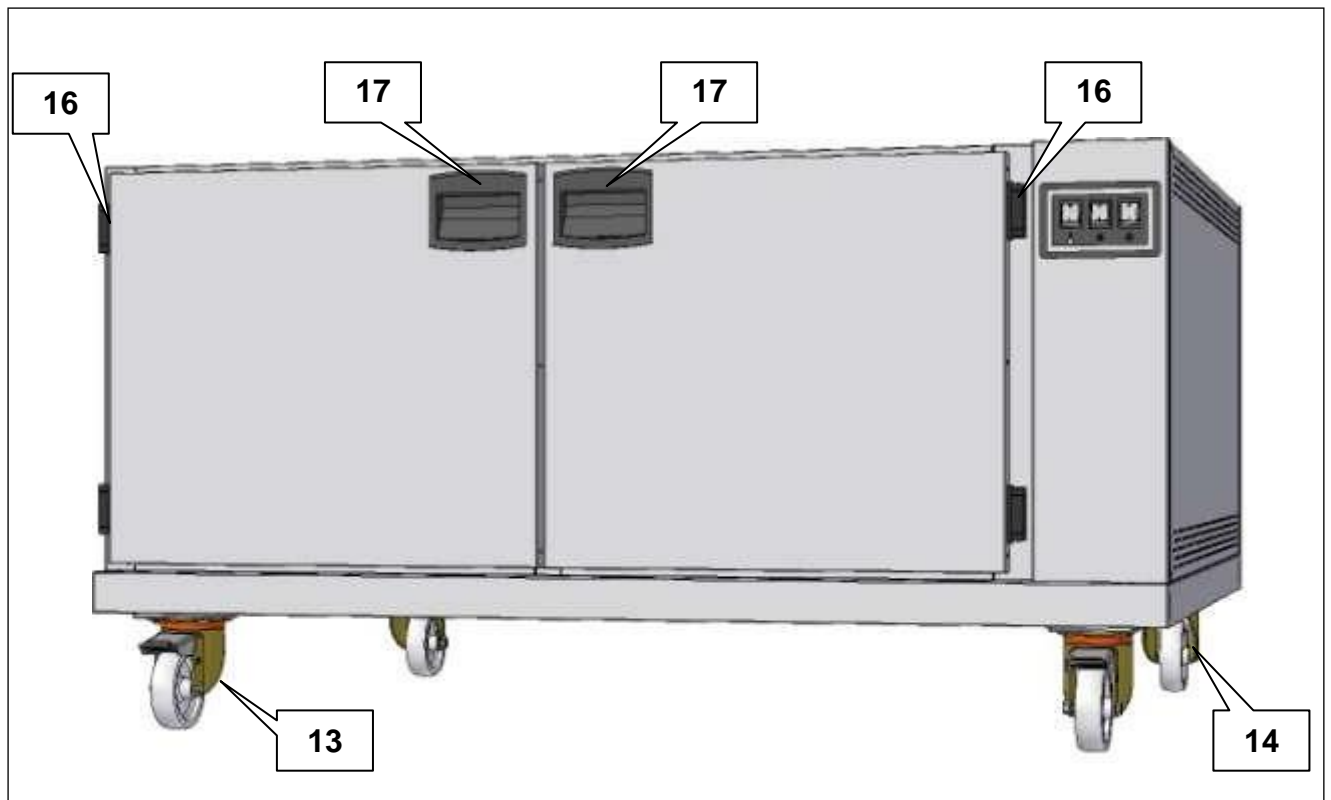
POS.	CODE	DESCRIPTION		
1	/	GENERATEUR DE VAPEUR COMPLET		
2	25000594	GICLEUR GENERATEUR DE VAPEUR		
3A	33010038	ELEMENT CHAUFFANT FIL DENUDE , 230V , 1800W		
	33010060	ELEMENT CHAUFFANT FIL DENUDE' , 480V , 1800W		
3B	33010061	ELEMENT CHAUFFANT BLINDE' , 230V , 1800W		
4	39930040	THERMOSTAT DU GENERATEUR DE VAPEUR, 180°		
5	55900198	ELECTROVANNE, JG, 230V + REDUCTEUR DE DEBIT NOIR		
	55900150	TUBE CAOUTCHOUC MULTIFORM JAUNE 10X20 (FOURNITURE MINIMUM 1MT)		
	54900009	BAGUES SERRE-TUBE POR TUBE DE CAOUTCHOUC		

**GENERADOR DE VAPOR PARA CAMARAS**

POS.	CÓDIGO	DESCRIPCIÓN		
1	/	GENERADOR DE VAPOR COMPLETO		
2	25000594	VAPORIZADOR GENERADOR DE VAPOR		
3A	33010038	ELEMENTO CALEFACTOR CABLE DESNUDO , 230V , 1800W		
	33010060	ELEMENTO CALEFACTOR CABLE DESNUDO , 480V , 1800W		
3B	33010061	ELEMENTO CALEFACTOR BLINDADO , 230V , 1800W		
4	39930040	TERMOSTATO DEL GENERADOR DE VAPOR , 180°		
5	55900198	ELECTROVALVULA, JG, 230V + REDUCTOR FLUJO NEGRO		
	55900150	TUBO GOMA MULTIFORM AMARILLO 10X20 (SUMINISTRO MÍNIMO 1MT)		
	54900009	ABRAZADERAS APRIETA TUBOS PARA TUBO DE GOMA		

CELLE
PROVERS
ETUVES
ESTUFAS





Generatore di vapore completo di termostati INDIVISIBILE
Steam generator complete with thermostats (INDIVISIBILE)
Generador de vapor completo de termostatos (INDIVISIBILE)
Générateur de vapeur complet avec thermostats (INDIVISIBILE)

**CELLE**

POS.	CODICE	DESCRIZIONE		
1	39960082	INTERRUTTORE 0-1 LUMINOSO BIANCO 250V BASCULA		
4	39970054	TERMO-IGROSTATO UR % / °C		
6	55900199	ELETTROVALVOLA , JG , 230V , + RIDUTTORE DI PORTATA VERDE		
7	45900010	MAGNETE PER CHIUSURA PORTE		
8	33010039	RESISTENZA ELETTRICA CALORE , 240V 1000W		
9	31900066	MOTO-VENTILATORE PER CELLA		
10	39950034	LAMPADINA SPIA SIGNALUX 230V VERDE		
11	39950038	LAMPADINA ALOGENA 40W , 230V , ATTACCO G9		
11	39950039	PORTALAMPADA PER LAMPADINA ATTACCO G9		
12	33010063	GENERATORE VAPORE 1000W-230V (COMPLETO DI TERMOSTATI)		
13A	54900195	RUOTE SNODATE DIAM. 100 CON FRENO		
13B	54900204	RUOTE SNODATE DIAM. 200 CON FRENO		
14A	54900194	RUOTE SNODATE DIAM. 100		
14B	54900205	RUOTE SNODATE DIAM. 200		
16	45900011	CERNIERA NERA PER PORTA CELLA		
17	44900001	MANIGLIA NERA DA INCASSO		
18	43000020	GUARNIZIONE BIANCA ADESIVA PER CELLA		

**PROVERS**

POS.	CODE	DESCRIPTION		
1	39960082	WHITE LIGHT SW ITCH 0-1 250V ROCKER		
4	39970054	THERMO-HYGROSTAT UR % / °C		
6	55900199	ELECTROVALVE , JG 230V + GREEN FLOW REDUCER		
7	45900010	CLOSING DOORS' MAGNET		
8	33010039	HEATING ELECTRIC RESISTANCE, 240V 1000W		
9	31900066	MOTORISED FAN FOR PROVER		
10	39950034	BULB SIGNALUX LIGHT 230V GREEN		
11	39950038	HALOGEN BULB 40W , 230V , ATTACHMENT G9		
11	39950039	BULB LAMPHOLDER ATTACHMENT G9		
12	33010063	STEAM GENERATOR 1000W-230V (COMPLETE OF THERMOSTATS)		
13A	54900195	SWIVEL WHEELS, DIAMETER 100, WITH BRAKE		
13B	54900204	SWIVEL WHEELS, DIAMETER 200, WITH BRAKE		
14A	54900194	SWIVEL WHEELS, DIAMETER 100		
14B	54900205	SWIVEL WHEELS, DIAMETER 200		
16	45900011	BLACK HINGE FOR PROVER'S DOOR		
17	44900001	BUILT-IN BLACK HANDLE		
18	43000020	PROVER'S ADHERENT W HITE GASKET		

**ETUVES**


POS.	CODE	DESCRIPTION		
1	39960082	INTERRUPTEUR A BASCULE 0-1 LUMINEUX 250V		
4	39970054	HYGRO- THERMOSTAT HUMIDITE RELATIVE % / °C		
6	55900199	ELETTROVANNE , JG , 230V , + LIMITATEUR DE FLUXE VERT		
7	45900010	AIMANT POUR VERROUILLAGE PORTES		
8	33010039	RESISTANCE ELECTRIQUE DIAM. .. 240V 1000W		
9	31900066	MOTO-VENTILATEUR POUR ETUVE		
10	39950034	LAMPE INDICATEUR SIGNALUX 230V VERT		
11	39950038	AMPOULE HALOGENE 40W , 230V , ATTACHE G9		
11	39950039	PORTELAMPE POUR AMPOULE ATTACHE G9		
12	33010063	GENERATEUR VAPEUR 1000W-230V (COMPLET AVEC THERMOSTATS)		
13A	54900195	ROUES ARTICULEES DIAM. 100 AVEC FREIN		
13B	54900204	ROUES ARTICULEES DIAM. 200 AVEC FREIN		
14A	54900194	ROUES ARTICULEES DIAM. 100		
14B	54900205	ROUES ARTICULEES DIAM. 200		
16	45900011	CHARNIERE NOIRE POUR PORTE		
17	44900001	POIGNEE NOIRE A ENCASTRER		
18	43000020	BOURRELET BLANC ADHESIF POUR ETUVE		


**ESTUFAS**


POS.	CÓDIGO	DESCRIPCIÓN		
1	39960082	INTERRUPTOR BASCULANTE 0-1 LUMINOSO 250V		
4	39970054	HIGRÓSTATO TÉRMICO HUMEDAD ELATIVA % / °C		
6	55900199	ELETTROVÁLVULA , JG , 230V + LIMITADOR DE FLUJO VERDE		
7	45900010	IMANE PARA CIERRE PUERTAS		
8	33010039	RESISTENCIA ELÉCTRICA DIÁM. .. 240V 1000W		
9	31900066	MOTO-VENTILADOR PARA ESTUFA		
10	39950034	BOMBILLA INDICADOR SIGNALUX 230V VERDE		
11	39950038	BOMBILLA HALOGENA 40W , 230V , MONTAJE G9		
11	39950039	PORTALAMPARA PARA BOMBILLA MONTAJE G9		
12	33010063	GENERADOR DE VAPOR 1000W-230V (COMPLETO DE THERMOSTATOS)		
13A	54900195	RUEDAS ARTICULADAS DIÁM. 100 CON FRENO		
13B	54900204	RUEDAS ARTICULADAS DIÁM. 200 CON FRENO		
14A	54900194	RUEDAS ARTICULADAS DIÁM. 100		
14B	54900205	RUEDAS ARTICULADAS DIÁM. 200		
16	45900011	BISAGRA NEGRA PARA PUERTA		
17	44900001	MANIJA NEGRA DE ENCAJE		
18	43000020	GUARNICIÓN BLANCA ENGOMADA PARA ESTUFA		


**CAVALLETTI
STANDS
SUPPORTS
SOPORTES**



			
CAVALLETTI			
POS.	CODICE	DESCRIZIONE	
1	54900195	RUOTE SNODATE DIAM. 100 CON FRENO	
2	54900194	RUOTE SNODATE DIAM. 100	
1	54900204	RUOTE SNODATE DIAM. 200 CON FRENO	
2	54900205	RUOTE SNODATE DIAM. 200	

			
STANDS			
POS.	CODE	DESCRIPTION	
1	54900195	SWIVEL WHEELS DIAM. 100 WITH BRAKE	
2	54900194	SWIVEL WHEELS DIAM. 100	
1	54900204	SWIVEL WHEELS DIAM. 200 WITH BRAKE	
2	54900205	SWIVEL WHEELS DIAM. 200	

			
SUPPORTS			
POS.	CODE	DESCRIPTION	
1	54900194	ROUES ARTICULEES DIAM. 100 AVEC FREIN	
2	54900204	ROUES ARTICULEES DIAM. 100	
1	54900205	ROUES ARTICULEES DIAM. 200 AVEC FREIN	
2	54900195	ROUES ARTICULEES DIAM. 200	

			
SOPORTES			
POS.	CÓDIGO	DESCRIPCIÓN	
1	54900195	RUEDAS ARTICULADAS DIÁM. 100 CON FRENO	
2	54900194	RUEDAS ARTICULADAS DIÁM. 100	
1	54900204	RUEDAS ARTICULADAS DIÁM. 200 CON FRENO	
2	54900205	RUEDAS ARTICULADAS DIÁM. 200	