

Convotherm maxx

just right



Пароконвектомат

Cmx eT 6.10 ES / Cmx eT 10.10 ES

Справочник пользователя - оригинал, RUS

Advancing Your Ambitions

Содержание

1	Общее	5
1.1	Заявление о соответствии нормам ЕС для электрических пароконвектоматов	5
1.2	Защита окружающей среды	6
1.3	Идентификация Вашего пароконвектомата	7
1.4	Структура документации покупателя	8
1.5	О данном справочнике пользователя	8
1.6	Обязательные к прочтению указания по безопасности	10
2	Устройство и принцип действия	11
2.1	Функции пароконвектомата	11
2.2	Устройство и принцип действия пароконвектомата	12
2.3	Устройство и функция панели управления	13
3	Указания по безопасности	14
3.1	Основополагающие инструкции по технике безопасности	14
3.2	Применение Вашего пароконвектомата по назначению	15
3.3	Предупредительные указатели на пароконвектомате	17
3.4	Обязанности владельца оборудования	19
3.5	Общие угрозы	21
3.6	Опасности, исходящие от устройства	23
3.7	Предохранительные устройства	27
3.8	Требования к персоналу, рабочие места	29
3.9	Средства индивидуальной защиты	30
4	Так выполняется приготовление блюд	31
4.1	Основные указания по загрузке пароконвектомата	31
4.1.1	Расположение приспособлений дляготавливаемых блюд	31
4.1.2	Объем загрузки пароконвектомата	32
4.2	Инструкции по основным операциям во время готовки	33
4.2.1	Включение и выключение пароконвектомата	33
4.2.2	Так выполняется готовка	35
4.3	Инструкции по использованию аппарата во время готовки	37
4.3.1	Безопасное открывание и закрывание двери рабочей камеры	37
4.3.2	Загрузка и извлечениеготавливаемой продукции	39
4.3.3	Установка и снятие датчика температуры ядра	41
4.3.4	Использование USB-накопителя	42
4.3.5	Демонтаж и установка навесной решетки	43
5	Так выполняется очистка	45
5.1	Основные указания по очистке пароконвектомата	45
5.1.1	Методы очистки	45
5.1.2	План очистки	46
5.1.3	Чистящие средства	49
5.1.4	Подготовка чистящих средств	50
5.2	Инструкции по основным операциям во время очистки	51
5.2.1	Так выполняется полностью автоматическая очистка рабочей камеры	51
5.2.2	Так выполняется очистка рабочей камеры без использования чистящих средств	53
5.2.3	Так выполняется очистка рабочей камеры только с ополаскивателем	55
5.2.4	Так выполняется ручная очистка рабочей камеры	56
5.2.5	Так выполняется очистка внутреннего стекла тройной стеклянной двери	58

5.2.6	Так выполняется очистка промежуточного стекла тройной стеклянной двери	59
5.2.7	Так выполняется очистка рабочей камеры за всасывающим кожухом	60
5.2.8	Так выполняется интенсивная очистка гигиенического вставного уплотнителя	62
5.3	Инструкции по использованию аппарата во время очистки	63
5.3.1	Замена канистры с ополаскивателем	63
5.3.2	Замена канистры с чистящим средством	66
5.3.3	Демонтаж и установка всасывающего кожуха	68
5.3.4	Демонтаж и установка гигиенического вставного уплотнителя	70
5.3.5	Демонтаж и монтаж внутреннего стекла тройной стеклянной двери	71
5.3.6	Демонтаж и монтаж промежуточного стекла тройной стеклянной двери	73
6	Так выполняется техническое обслуживание	75
6.1	Основные указания по техническому обслуживанию	75
6.1.1	Обратиться в сервисную службу	75
6.1.2	Указания по гарантийному обслуживанию	76
6.1.3	План техобслуживания	77
6.2	Устранение ошибок	78
6.2.1	Коды ошибок	78
6.2.2	Аварийный режим	79
6.2.3	Неполадки в работе	81
6.3	Работы по техническому обслуживанию	83
6.3.1	Замена гигиенического вставного уплотнителя	83

1 Общее

1.1 Заявление о соответствии нормам ЕС для электрических пароконвектоматов

Производитель

Производство

Welbilt (Foshan) Foodservice Co., Ltd., Chuang Ye Road, Song Gang Industrial Park, Song Gang Township, Nanhai Foshan, GuangDong 528234, China / Китай

Авторизованное представительство

Convotherm Elektrogeräte GmbH, Welbilt, Talstraße 35, 82436 Eglfing, Германия

Действие Заявления о соответствии

Действие настоящего заявления о соответствии распространяется на следующие модели электрических аппаратов:

- Cmх eT 6.10 ES
- Cmх eT 10.10 ES

Действующий диапазон серийных номеров

Соответствие распространяется на следующий диапазон серийных номеров в сочетании с номером артикула и кодом ревизии пароконвектомата:

- Диапазон серийных номеров от августа 2020 г.: T##2008####
- Номер артикула и код ревизии: T#####F1####

Заявление о соответствии требованиям норм и директив

Производитель заявляет, что указанный выше пароконвектомат соответствует требованиям следующих Директив и европейских стандартов:

2006/42/ЕС (ЕС/СЕ) (Директива по машинному оборудованию)

- DIN EN 60335-2-42: 2012

Задачи по защите Европейской Директивы 2014/35/ЕС (Директива по оборудованию низкого напряжения) выполняются согласно Приложению I, раздел 1.5.1 Директивы по машинному оборудованию.

2014/53/ЕС (СЕ) (Директива по радиооборудованию)

- EN 301 489-1 V2.2.3: 2019
- EN 301 489-17 V3.1.1: 2017

Задача по защите Европейской Директивы 2014/30/ЕС (Директива по ЭМС) выполняется согласно статье 3.1b Директивы по радиооборудованию.

- EN 55014-1: 2006 + A1: 2009 + A2: 2011
- EN 55014-2: 1997 + A1: 2001 + A2: 2008
- EN 61000-3-11: 2000
- EN 61000-3-12: 2011
- EN 62233: 2008

2011/65/ЕС (Директива RoHS) и Директива о внесении изменений (ЕС) 2015/863 в приложение II Директивы RoHS

- EN 63000: 2019

Уполномоченный по документации

Уполномоченным по составлению технической документации согласно Приложению II A № 2 Директивы 2006/42/ЕС является компания Convothem Elektrogeräte GmbH, Welbilt, Talstraße 35, 82436 Eglfing, Германия.

Eglfing, 31.08.2020

Reine Wasner

Исполнительный директор,
Convothem Elektrogeräte GmbH

**по поручению
Gisela Rosenkranz**

Менеджер по соответствию продуктов
требованиям стандартов и
технической коммуникации,
Convothem Elektrogeräte GmbH

Foshan, 31.08.2020

François Chatel

Генеральный директор, Welbilt (Foshan)

1.2 Защита окружающей среды

Общее заявление

Ожидания наших клиентов, законодательные положения и нормативные инструкции, а также репутация нашей компании определяют качество и принципы сервисного обслуживания всех производимых нами изделий.

Благодаря используемому нами экологическому менеджменту мы обеспечиваем соблюдение всех законов и постановлений, связанных с охраной окружающей среды, а также взяли на себя обязательство по непрерывному дальнейшему совершенствованию наших усилий в области экологической безопасности.

Чтобы гарантировать производство высококачественной продукции, а также обеспечить достижение наших целей в области экологической безопасности, нами была разработана система менеджмента качества и экологического менеджмента.

Данная система соответствует требованиям стандартов ISO 9001:2015 и ISO 14001:2015.

Методы экологической защиты

Применяются следующие методы:

- Использование полностью компостируемых заполнителей
- Использование изделий, соответствующих требованиям директивы RoHS
- Закон о химических реагентах REACH
- Рекомендация по применению и использование чистящих средств, поддающихся биологическому разложению
- Вторичное использование отходов электроники
- Экологически безвредная утилизация отработанных аппаратов усилиями производителя

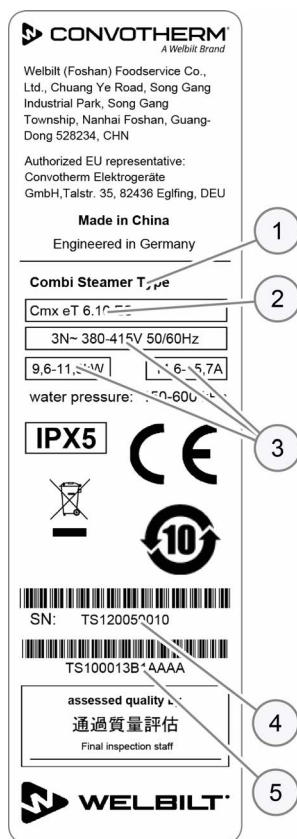
Внесите вместе с нами свой вклад в дело охраны окружающей среды.

1.3 Идентификация Вашего пароконвектомата

Местоположение фирменной таблички

Фирменная табличка расположена с левой стороны пароконвектомата.

Устройство и структура фирменной таблички



Поз.	Название				
1	Обозначение устройства Combi Steamer / Combi Oven (английское обозначение пароконвектомата)				
		2	Торговое название		
			Элемент	Значение	
			Сmх	Линейка аппаратов Convotherm mахх	
			eT	Блок управления easyTouch	
3	Электрические параметры	Числа хх.уу	Размер устройства		
		ES	Электрическое устройство со впрыском воды		
		-N	в аппаратах с сертификатом NSF		
		4	Серийный номер	Элемент	Значение
				Способ нагрева	Электрический аппарат (Т)
5	Артикул №	Способ производства пара	<ul style="list-style-type: none"> ▪ Разбрызгиватель (S) 		
		Размер устройства	<ul style="list-style-type: none"> ▪ 6.10 (1) ▪ 10.10 (3) 		
		Год выпуска	<ul style="list-style-type: none"> ▪ 2020 (20) ▪ 2021 (21) ▪ ... 		
		Месяц производства	<ul style="list-style-type: none"> ▪ Январь (01) ▪ Февраль (02) ▪ Март (03) ▪ ... 		
		Номер по порядку	4-значный		

1.4 Структура документации покупателя

Части документации на устройство

Тип руководства	Содержание
Руководство по монтажу	<ul style="list-style-type: none"> ▪ Описывает порядок транспортировки, установки, монтажа и ввода в эксплуатацию устройства ▪ Описывает угрозы и необходимые меры для их предотвращения при выполнении любых монтажных работ ▪ Содержит технические характеристики
Руководство пользователя	<ul style="list-style-type: none"> ▪ Описывает рабочие процедуры и пошаговые операции управления при приготовлении блюд и очистке ▪ Содержит план технического обслуживания и указания по устранению ошибок ▪ Описывает угрозы и необходимые меры для их предотвращения во время эксплуатации
Руководство пользователя	<ul style="list-style-type: none"> ▪ Описывает программную оболочку управления устройством ▪ Содержит инструкции по использованию программного обеспечения

Документация на дополнительные принадлежности

Информацию по использованию дополнительных принадлежностей (например, ручной душ со сматывающимся шлангом, колпак, опорная рама на роликах, комплект для штабельной установки) Вы найдете в соответствующем руководстве на дополнительные принадлежности.

1.5 О данном справочнике пользователя

Целевые группы

Название целевой группы	Выполняемые работы
Владелец пароконвектомата или отвечающий за устройство и обслуживающий персонал сотрудник владельца	<ul style="list-style-type: none"> ▪ Отвечает за предоставление всем остальным пользователям необходимых сведений по безопасному и правильному обращению с устройством во время эксплуатации, очистки и технического обслуживания. ▪ Отвечает за обеспечение работоспособного состояния устройства перед его применением. <p>Более подробную информацию см. в разделе 'Обязанности владельца оборудования' на странице 19</p>
Повар	<p>В основном занимается организаторской деятельностью, как например,</p> <ul style="list-style-type: none"> ▪ Ввод данных профилей приготовления блюд ▪ Редактирование имеющихся профилей приготовления блюд в книге рецептов ▪ Составление новых профилей приготовления блюд ▪ Выполнение настроек устройства <p>Кроме того, при необходимости выполняет все работы по управлению.</p>
Оператор	<p>Выполняет конкретные работы по управлению, как например,</p> <ul style="list-style-type: none"> ▪ Загрузка пароконвектомата ▪ Запуск профилей приготовления блюд ▪ Извлечение готовой продукции ▪ Очистка пароконвектомата ▪ Некоторые мелкие работы по техническому обслуживанию

Способ написания десятичных чисел

В целях соблюдения международных правил единообразного обозначения всегда используется десятичная точка.

1.6 Обязательные к прочтению указания по безопасности

Указания по безопасности в документации покупателя

Указания по безопасности пароконвектомата представлены только в справочнике по монтажу и в справочнике пользователя.

В справочнике по монтажу Вы найдете указания по безопасности при проведении описанных в нем работ по транспортировке, установке, монтажу, вводу в эксплуатацию и выводу из эксплуатации.

В справочнике пользователя Вы найдете указания по безопасности при проведении описанных в нем работ по приготовлению блюд, очистке и техническому обслуживанию.

Применительно к информации по технике безопасности руководство пользователя всегда должно рассматриваться в сочетании со справочником пользователя или со справочником по монтажу. При выполнении работ, выходящих за рамки использования программного обеспечения, необходимо соблюдать указания по безопасности, которые содержатся в справочнике пользователя и в справочнике по монтажу.


Обязательные к прочтению части документации

Если Вы не будете учитывать информацию в данном документе, Вы подвергаете себя риску травмирования, вплоть до летального исхода, а также возникает угроза порчи имущества.

Для обеспечения безопасности все лица, которые работают с пароконвектоматом, перед началом любых работ должны прочесть и понять следующие части документа:



- глава 'Для Вашей безопасности' на странице 14
- разделы, описывающие выполняемые работы

Символ опасности

Символ опасности	Значение
	Служит для предупреждения о возможности причинения травм. Соблюдайте все предупреждающие указания, следующие за этим символом, чтобы предотвратить возможные травмы или смертельный исход.

Способ представления предупреждающих указателей

Предупреждающие указатели классифицированы по следующим уровням опасности:

Уровень опасности	Последствия	Вероятность
 ОПАСНОСТЬ	Смерть / тяжелые травмы (необратимые)	Прямая угроза
 ОСТОРОЖНО	Смерть / тяжелые травмы (необратимые)	Потенциально возможны
 ВНИМАНИЕ	Легкие травмы (обратимые)	Потенциально возможны
УВЕДОМЛЕНИЕ	Материальный ущерб	Потенциально возможны

2 Устройство и принцип действия

2.1 Функции пароконвектомата

Способы приготовления блюд

В Вашем пароконвектомате Вы можете производить кулинарную обработку различных продуктов питания. Для этого пароконвектомат может работать в следующих режимах готовки:

- Пар
- Комбинированный пар
- Горячий воздух

Стандартные способы приготовления блюд

В режиме работы Индивидуальная готовка в сочетании с дополнительными функциями HumidityPro, Crisp&Tasty, Скорость вентилятора и BakePro Вы можете, к примеру, выполнять следующие процедуры готовки:

- | | | |
|----------------------|------------------------|----------------------------|
| ▪ Приготовление блюд | ▪ Пропаривание | ▪ Тушение (выпаривание) |
| ▪ Бланширование | ▪ Поширование | ▪ Тушение |
| ▪ Жарка | ▪ Поджаривание в гриле | ▪ Выпекание |
| ▪ Запекание | ▪ Панирование | ▪ Размораживание продуктов |
| ▪ консервирование. | | |

Профили приготовления блюд и книга рецептов

Профиль приготовления блюд - это комбинация параметров готовки, например, температура и время готовки. Вы можете составлять собственные профили приготовления блюд и управлять ими в 'Книге рецептов'. Кроме того, в 'Книге рецептов' Вы можете найти предустановленные профили приготовления блюд.

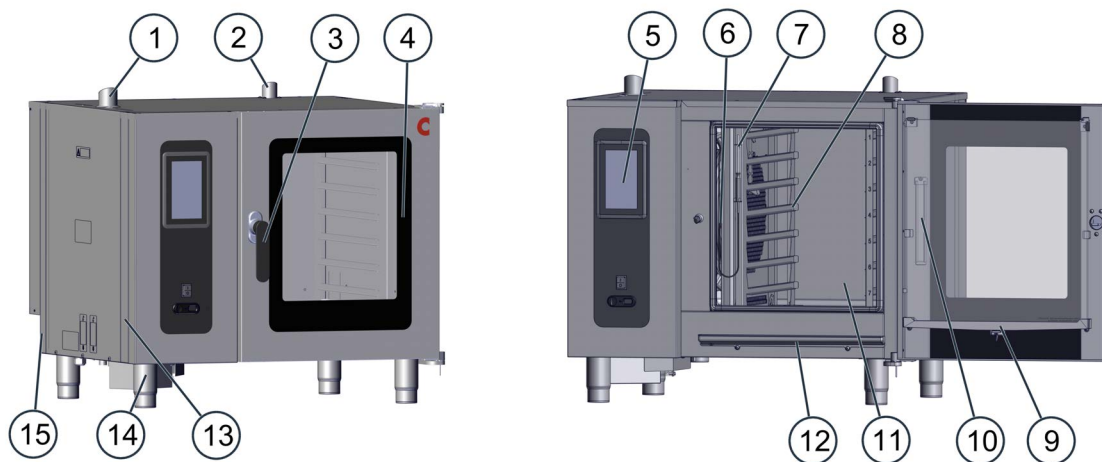
Очистка рабочей камеры

Для очистки рабочей камеры доступны:

- Полностью автоматическая очистка рабочей камеры ConvoClean:
 - Очистка рабочей камеры без использования чистящих средств, промывка водой
 - Очистка Express
 - Очистка рабочей камеры для легких загрязнений
 - Очистка рабочей камеры для сильных загрязнений
 - Очистка рабочей камеры только при помощи ополаскивателя ConvoCare

2.2 Устройство и принцип действия пароконвектомата

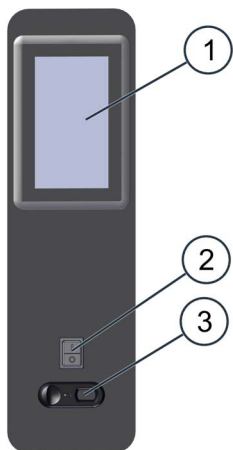
Компоненты и принцип действия



Поз.	Название	Функция
1	Вентиляционный патрубок	<ul style="list-style-type: none"> Всасывает наружный воздух для просушки рабочей камеры. Компенсирует колебания давления в рабочей камере
2	Вытяжной патрубок	Обеспечивает отвод горячих испарений
3	Дверная ручка	<ul style="list-style-type: none"> Открывает и закрывает дверь рабочей камеры Первое положение фиксации после 5° Функция захлопывания Антибактериальное исполнение ('HygieniCare')
4	Дверь рабочей камеры	Закрывает рабочую камеру
5	Панель управления	Служит для управления устройством
6	Всасывающий кожух	<ul style="list-style-type: none"> Предназначен для равномерного распределения тепла в рабочей камере Изолирует зону вентилятора от рабочей камеры Предотвращает контакт с вентилятором
7	Датчик температуры ядра (опция)	Служит для измерения температуры ядра приготовляемой продукции
8	Навесная решетка	Служит для размещения стандартных приспособлений для приготовляемых блюд
9	Дверной капельный поддон	Служит для сбора конденсата, стекающего внутри по двери рабочей камеры
10	Подсветка рабочей камеры (СИД)	Служит для подсветки рабочей камеры
11	Рабочая камера	В ней во время готовки размещается приготавливаемая продукция.
12	Капельный поддон устройства	Служит для сбора капель жидкости или конденсата из рабочей камеры
13	Фирменная табличка	Служит для идентификации устройства
14	Ножки аппарата	Могут регулироваться по высоте для горизонтального выравнивания устройства
15	Сетевой порт (задняя сторона)	Служит для подключения к сети Интернет

2.3 Устройство и функция панели управления

Устройство и компоненты панели управления



Поз.	Название	Функция
1	Сенсорный дисплей 'Full-Touch'	Главный модуль управления устройством <ul style="list-style-type: none">▪ Управление прикосновением к графическим символам на панели управления (сенсорный дисплей 'Full-Touch')▪ Индикаторы состояния
2	Выключатель ВКЛ/ВЫКЛ устройства	Производит включение и выключение пароконвектомата
3	USB-интерфейс	Подключение USB-накопителя

3 Указания по безопасности

Назначение данной главы

В данной главе представлена вся необходимая информация, которой Вы должны обладать, чтобы безопасно работать с пароконвектоматом, не подвергая себя и других людей опасности.

Обязательно внимательно прочитайте данную главу!

3.1 Основополагающие инструкции по технике безопасности

Назначение данных инструкций

Данные инструкции должны обеспечить подробное информирование всех людей, работающих с пароконвектоматом, об опасностях и мерах защиты, а также соблюдение ими предупреждающих указаний, приведенных в руководстве по эксплуатации и на пароконвектомате. Если Вы не будете соблюдать данные инструкции, Вы подвергаете себя риску травмирования, вплоть до летального исхода, а также возникает угроза порчи имущества.

Обращение с руководствами пользователя

Соблюдайте следующие инструкции:

- Полностью прочитайте главу 'Для Вашей безопасности' и главы, касающиеся Вашей деятельности.
- Всегда держите руководства из документации заказчика под рукой для быстрого поиска необходимой информации.
- При передаче пароконвектомата следующему пользователю также передайте ему руководства пользователя.

Использование пароконвектомата

Соблюдайте следующие инструкции:

- К работе с пароконвектоматом допускаются только лица, соответствующие установленным в данном руководстве по эксплуатации требованиям.
- Пароконвектомат должен использоваться только по указанному назначению. Категорически запрещено использовать пароконвектомат в других, возможно даже похожих, целях.
- Примите все меры предосторожности, описанные в данном руководстве по эксплуатации и обозначенные на пароконвектомате. В частности, используйте предусмотренные средства индивидуальной защиты.
- Находитесь только на указанных рабочих местах.
- Не вносите изменения в конструкцию пароконвектомата, например, демонтаж деталей или установка неразрешенных компонентов. В частности запрещено отключать предохранительные устройства.

Дополнительная информация по теме ...

Похожие темы

▷ Применение Вашего пароконвектомата по назначению	15
▷ Предупредительные указатели на пароконвектомате	17
▷ Обязанности владельца оборудования	19
▷ Общие угрозы	21
▷ Опасности, исходящие от устройства	23
▷ Предохранительные устройства	27
▷ Требования к персоналу, рабочие места	29
▷ Средства индивидуальной защиты	30

3.2 Применение Вашего пароконвектомата по назначению

Применение по назначению

- Пароконвектомат разработан и произведен исключительно для приготовления различных продуктов питания на стандартных приспособлениях для размещения приготовляемых блюд (например, гастрономические емкости, противни для выпекания стандартного размера). Для этих целей используются пар, горячий воздух и комбинированный пар (перегретый пар без давления).
- Приспособления для размещения приготовляемых блюд могут быть изготовлены из нержавеющей стали, керамики, пластика, алюминия, эмалированной стали или стекла. Приспособления для размещения приготовляемых блюд из стекла не должны иметь повреждений.
- Пароконвектомат предназначен исключительно для профессионального промышленного применения.

Ограничение по применению

Не все материалы разрешено нагревать в пароконвектомате:

- НЕЛЬЗЯ нагревать сухие порошки или грануляты
- НЕЛЬЗЯ нагревать легковоспламеняющиеся материалы с температурой воспламенения ниже 270 °С, например, легковоспламеняющиеся масла, жиры, пластмассы, чистящие средства и спиртосодержащие жидкости
- НЕЛЬЗЯ нагревать пищевые продукты в закрытых банках

Требования к обслуживающему персоналу

- К эксплуатации пароконвектомата допускается только персонал, удовлетворяющий определенным требованиям. Требования к образованию и квалификации смотри в 'Требования к персоналу, рабочие места' на странице 29.
- Персонал обязан знать о возможных рисках и правилах поведения при обращении с тяжелыми грузами.

Требования к функциональной готовности пароконвектомата

- Пароконвектомат допускается к эксплуатации только в том случае, если все предохранительные устройства имеются в наличии, исправно работают и надлежащим образом заблокированы.
- Инструкции производителя по эксплуатации и техническому обслуживанию пароконвектомата должны неукоснительно соблюдаться.
- Пароконвектомат разрешается загружать только до соответствующего максимально допустимого веса загрузки, смотри 'Объем загрузки пароконвектомата' на странице 32.

Требования к окружению пароконвектомата

Предусмотренные окружающие условия пароконвектомата

- Температура окружающего воздуха от +4 °С до +35 °С
- ОТСУТСТВИЕ ядовитой или взрывоопасной атмосферы
- Обустройство окружения в соответствии с санитарно-гигиеническими требованиями
- Сухой пол кухни для снижения травмоопасности

Предусмотренные характеристики места установки

- Отсутствие пожарного извещателя, спринклерной установки непосредственно над устройством
- ОТСУТСТВИЕ горючих материалов, газов или жидкостей вблизи устройства, на нем, над или под ним

Требуемые ограничения по применению

- Эксплуатация на открытом воздухе только с навесом для защиты от дождя и ветра
- НЕ передвигать или перемещать устройство во время эксплуатации

Условия при проведении очистки

- Разрешено использовать только допущенные производителем к применению чистящие средства.
- Для очистки разрешено использовать только указанные производителем вспомогательные средства, см. 'План очистки' на странице 46.
- Для очистки ЗАПРЕЩЕНО применять высоконапорные очистители.
- Для наружной очистки ЗАПРЕЩЕНО использовать струю воды. Струю воды из внешнего источника разрешено использовать только для очистки рабочей камеры.
- Пароконвектомат разрешено обрабатывать кислотой или подвергать действию кислотных паров ТОЛЬКО с целью удаления накипи из рабочей камеры авторизованным сервисным предприятием в соответствии с инструкцией производителя.

3.3 Предупредительные указатели на пароконвектомате

Неподвижное основание



Неподвижным основанием для пароконвектомата служит стационарный рабочий стол, стационарная опорная рама или стационарный комплект для штабельной установки. Данные основания не предназначены для перемещения и по этой причине не оснащены конструктивными элементами, позволяющими производить перемещение.



Расположение предупреждающих указателей



Необходимые предупреждающие указатели

Следующие предупреждающие указатели должны всегда наноситься в хорошо видимом месте на пароконвектомате и опциональных дополнительных принадлежностях в обозначенных зонах.

Зона	Предупредительный указатель	Описание
1		Предупреждение об опасном электрическом напряжении / о возможности поражения электрическим током Возникает угроза поражения электрическим током при контакте с токоведущими деталями, если открыть защитный кожух.
2		Предупреждение о горячем паре и испарениях Опасность обваривания возникает в результате выхода горячего пара и испарений при открывании двери рабочей камеры.

Зона	Предупредительный указатель	Описание
2		<p>Предупреждение о горячем продукте, горячих приспособлениях для приготовляемых блюд и горячих жидкостях</p> <p>Существует опасность получения ожога от горячего продукта и горячих приспособлений для приготовляемых блюд, если приспособления для приготовляемых блюд опрокинутся из уровней для лотков или продукт упадет из неровно удерживаемых приспособлений для приготовляемых блюд. Эта опасность особенно высока при уровнях для лотков, которые расположены выше зоны видимости оператора.</p> <p>Опасность обваривания возникает при проливе горячей жидкости, если верхние лотки загружены жидкими продуктами или продуктами, становящимися жидкими во время приготовления. Не используйте верхние уровни для лотков, которые вы не можете видеть, для приготовления жидких или сжижающихся продуктов.</p>
2		<p>Предупреждение о впрыске едких чистящих средств</p> <p>Существует опасность химических ожогов и раздражения кожи, глаз и органов дыхания в результате контакта с распыляемыми внутри чистящими средствами и их парами, если открыть дверь рабочей камеры во время автоматической очистки (ConvoClean system).</p>

3.4 Обязанности владельца оборудования

Обзор обязанностей владельца оборудования

Владелец оборудования отвечает за предоставление всем остальным пользователям необходимых сведений по безопасному и правильному обращению с устройством во время эксплуатации, очистки и технического обслуживания. Владелец оборудования отвечает за обеспечение работоспособного состояния устройства перед его применением.

К ним относятся следующие задачи

- Обучение всех пользователей по всем функциям и устройствам безопасности пароконвектомата
- Инструктаж всех пользователей в соответствии с выполняемыми ими работами на устройстве
- Сбор сведений, поступающих от всех пользователей и касающихся проблем и нештатных ситуаций на устройстве и в связи с ним, реализация соответствующих корректирующих мер или выдача распоряжений об их внедрении
- Соблюдение всех необходимых циклов технического обслуживания устройства или его компонентов

Персонал для работы на пароконвектомате

Владелец оборудования обязан следить за тем, чтобы только квалифицированный персонал в соответствии с разделом 'Требования к персоналу, рабочие места' на странице 29 выполнял работы по обслуживанию или очистке пароконвектомата.

Обучение персонала

Владелец оборудования обязан проводить обучение и инструктаж своего персонала по следующим темам:

- Реагирование на опасности, в целом возникающие на кухне, в соответствии со специальными национальными предписаниями и требованиями, см. 'Общие угрозы' на странице 21
- Обращение с предохранительными устройствами, см. 'Предохранительные устройства' на странице 27
- Использование средств индивидуальной защиты, см. 'Средства индивидуальной защиты' на странице 30
- Санитарно-гигиенические требования с учетом специальных национальных предписаний и требований
- Реагирование на специфические опасности, исходящие от данного пароконвектомата, см. 'Опасности, исходящие от устройства' на странице 23

Безопасность для Вас и Ваших сотрудников

Будучи владельцем оборудования, ознакомьтесь с содержанием главы 'Указания по безопасности' (данная глава), прежде чем Ваши сотрудники в первый раз начнут работу с пароконвектоматом, и сделайте соответствующие указания.

Проинструктируйте Ваших сотрудников, что перед началом работ они должны ознакомиться с приведенными в данной главе и в следующих инструкциях указаниями о возможной опасности и обязательно принять предписанные меры предосторожности.

Проинструктируйте Ваших сотрудников, что перед началом работ они должны ознакомиться с приведенными в следующих руководствах условиями и правилами безопасной работы и обязательно соблюдать их.

Средства индивидуальной защиты Ваших сотрудников

Проинструктируйте Ваших сотрудников, что они должны носить средства индивидуальной защиты, указанные в главе 'Указания по безопасности', раздел 'Средства индивидуальной защиты' на странице 30 для соответствующих работ.

3.5 Общие угрозы

Общие правила работы на кухне

На кухне в целом могут возникать самые разнообразные угрозы. Поэтому носите на кухне предусмотренную защитную одежду, а при обращении с кухонным оборудованием в частности надевайте защитные перчатки.

Далее Вы узнаете, с какого рода опасностями Вы можете столкнуться, какое воздействие они оказывают и как Вы можете их избежать.

Попадание брызг в горячий жир

На кухне брызги воды, например, при использовании струи воды, могут становиться причиной следующих опасностей:



Взрывообразное распространение смеси жира и воды

Когда?

- При попадании брызг в емкость с горячим жиром, что приводит к резкому испарению воды

Как можно предотвратить угрозу?

- ▷ Носить предусмотренную защитную одежду, в особенности защитные рукавицы
- ▷ Не допускать попадания воды в жидкий жир

Попадание брызг воды на горячие поверхности

На кухне брызги воды, например, при использовании струи воды, могут становиться причиной следующих опасностей:



Опасность обваривания брызгами воды

Когда?

- При попадании брызг воды на горячие поверхности, например, в рабочей камере

Как можно предотвратить угрозу?

- ▷ Не допускать попадания брызг на горячие поверхности
- ▷ Носить предусмотренную защитную одежду, в особенности защитные рукавицы

Влажный пол кухни

На кухне, например, при утечке конденсата во время готовки, могут возникать следующие опасности:



Угроза подскользывания на влажном полу кухни

Где?

- Перед устройствами

Как можно предотвратить угрозу?

- ▷ Пол вокруг устройства держать постоянно сухим

Контакт с чистящими средствами

На кухне используются чистящие средства. Это может привести к возникновению следующих опасностей:



Опасность химических ожогов и раздражения кожи, глаз и органов дыхания в результате контакта с чистящими средствами и их парами.

Когда?

- Во время любых работ по очистке
- При обращении с емкостями с чистящими средствами
- Если используются агрессивные чистящие средства

Как можно предотвратить угрозу?

- ▷ Носить средства индивидуальной защиты
- ▷ Не допускать попадания чистящих средств в глаза и на кожу
- ▷ Не вдыхать распыленный туман
- ▷ Применять только предписанные чистящие средства

Перемещение тяжелых грузов

На кухне в результате подъема тяжелых грузов могут наблюдаться усталость, недомогание, а также нарушения опорно-двигательного аппарата.



Опасность травмирования из-за чрезмерной нагрузки для тела

Когда?

- При подъеме тяжелых емкостей и других тяжелых грузов

Как можно предотвратить угрозу?

- ▷ Соблюдать правила поведения при обращении с тяжелыми грузами

3.6 Опасности, исходящие от устройства

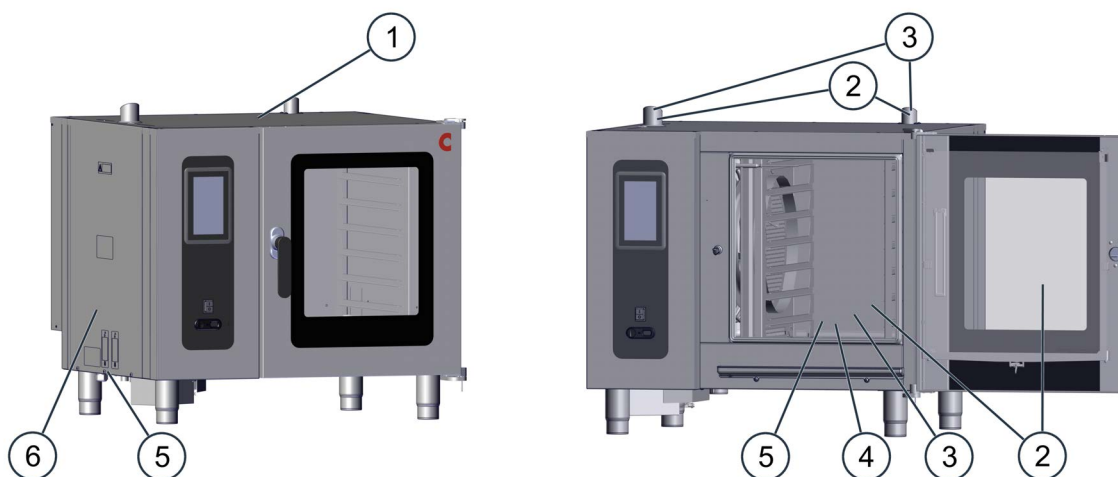
Общие правила обращения с устройством

Пароконвектомат сконструирован таким образом, что пользователь защищен от всех опасностей, предотвращение которых является целесообразным с конструктивной точки зрения.

Однако целевое назначение пароконвектомата обуславливает наличие остаточных опасностей, для предотвращения которых Вы должны принять меры предосторожности. Предохранительные устройства, до определенной степени, могут защитить Вас от некоторых из этих опасностей. Однако Вы должны постоянно следить за тем, чтобы эти предохранительные устройства были установлены и работали.

Далее Вы узнаете, с какого рода опасностями Вы можете столкнуться и какое воздействие они оказывают.

Опасные зоны



Поз.	Источник опасности	Опасные места
1	Нахождение вблизи горючих материалов	Сверху на устройстве
2	Горячие поверхности	Вытяжной патрубок, вентиляционный патрубок, дверь рабочей камеры и рабочая камера
3	Горячий пар / испарения	Вытяжной патрубок, вентиляционный патрубок, рабочая камера
4	Горячие жидкости	Рабочая камера
5	Контакт с чистящими средствами	Рабочая камера, разъем для подключения чистящего средства
6	Мойка устройства водой	Корпус устройства (кожух электрооборудования)
7	Прерывание последовательности охлаждения	(не изображено)

Нахождение вблизи горючих материалов

Выделение тепла внутри устройства во время готовки может привести к возникновению следующих опасностей:



Опасность возгорания в результате теплоотдачи устройства

Когда?

- При складировании горючих материалов, газов или жидкостей на устройствах

Как можно предотвратить угрозу?

- ▷ Не складировать горючие материалы, газы или жидкости на устройстве
- ▷ Не складировать газовые баллоны в непосредственной близости от устройства

Горячие поверхности

Из-за тепла, выделяемого устройством, во время и после готовки могут возникать следующие опасности:



Опасность получения ожогов от горячих поверхностей

Где?

- Снаружи на двери рабочей камеры
- С верхней стороны аппарата, в частности на вытяжном и вентиляционном патрубке
- Внутри на двери рабочей камеры
- Все пространство рабочей камеры, вкл. все детали, находящиеся или находившиеся внутри во время процесса готовки

Как можно предотвратить угрозу?

- ▷ Не прикасаться к поверхностям в течение длительного времени
- ▷ Носить предусмотренную защитную одежду, в особенности защитные рукавицы

Горячие жидкости

Во время загрузки устройства из-за воздействия горячих жидкостей могут возникать следующие опасности:



Опасность обваривания в результате воздействия горячей жидкости

Когда?

- При извлечении из рабочей камеры горячих, жидких продуктов

Как можно предотвратить угрозу?

- ▷ Убедиться, чтобы навесные решетки были надежно зафиксированы.
- ▷ Соблюдать максимально допустимый вес загрузки
- ▷ Использовать только емкости с соответствующими размерами GN
- ▷ Емкости с жидкими или разжижаемыми продуктами приготовления загружать только на видимые уровни лотков и выгружать только в горизонтальном положении
- ▷ Правильно задвинуть приспособления для приготавливаемых блюд согласно 'Размещение приспособлений для приготавливаемых блюд' на странице 31
- ▷ Приспособления для приготавливаемых блюд после извлечения из рабочей камеры накрыть для последующей транспортировки, чтобы не допустить выплескивания горячей жидкости.
- ▷ Носить предусмотренную защитную одежду, в особенности защитные рукавицы

Горячий пар / испарения

При использовании двери рабочей камеры могут возникать следующие опасности:



Опасность обваривания горячим паром/испарениями

Где? Когда?

- На вытяжном и вентиляционном патрубке с верхней стороны аппарата
- При открывании двери рабочей камеры во время и после готовки

Как можно предотвратить угрозу?

- ▷ Не приближаться к вытяжному и вентиляционному патрубкам
- ▷ Открывать дверь рабочей камеры всегда медленно и осторожно
- ▷ Использовать положение фиксации двери рабочей камеры
- ▷ При охлаждении во время процесса готовки и очистки ожидать выхода большего, чем обычно, количества пара и попросить стоящих рядом людей отойти назад от устройства
- ▷ Носить предусмотренную защитную одежду, в особенности защитные рукавицы

Контакт с чистящими средствами

Во время очистки устройства могут возникать следующие опасности:



Опасность химических ожогов и раздражения кожи, глаз и органов дыхания в результате контакта с чистящими средствами и их парами.

Когда?

- Если рабочая камера недостаточно остыла
- Если дверь рабочей камеры открыть во время автоматического процесса очистки
- Если произвести замену канистр с чистящим средством

Как можно предотвратить угрозу?

- ▷ Перед началом любых работ по очистке дать рабочей камере остыть до температуры ниже 60 °C
- ▷ Открывать дверь рабочей камеры только по требованию программного обеспечения
- ▷ После очистки путем визуального контроля убедиться, что все остатки чистящих средств были удалены путем тщательной промывки
- ▷ Соблюдать осторожность при обращении с канистрами с чистящими средствами

Прерывание последовательности охлаждения

Из-за прерывания последовательности охлаждения могут возникать следующие опасности при употреблении блюд в пищу:



Опасность микробиологического заражения пищевых продуктов

Когда?

- При ручном прерывании процесса готовки
- При прерывании последовательности охлаждения пищевых продуктов в результате преждевременной загрузки рабочей камеры
- При прерывании процесса готовки вследствие нарушения электроснабжения

Как можно предотвратить угрозу?

- ▷ Соблюдать последовательность охлаждения
- ▷ Не прерывать процесс готовки преднамеренно
- ▷ Не использовать устройство для промежуточного хранения приготавливаемой продукции
- ▷ При низкотемпературной готовке не производить дополнительную загрузку холодных пищевых продуктов
- ▷ После повторного запуска устройства длительность повторного запуска выбирать исходя из состояния продукта

Мойка устройства водой

Во время работ по очистке устройства могут возникать следующие опасности:



Опасность поражения электрическим током вследствие короткого замыкания

Когда?

- При контакте устройства с водой

Как можно предотвратить угрозу?

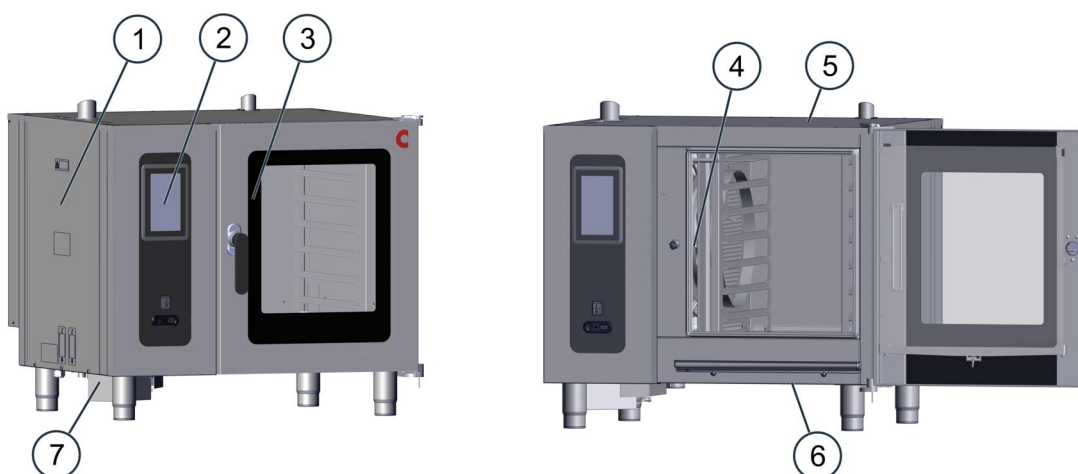
- ▷ Не обрызгивать наружный корпус водой
- ▷ При наружной очистке отключить аппарат от напряжения

3.7 Предохранительные устройства

Значение

Пароконвектомат оборудован рядом предохранительных устройств, обеспечивающих защиту пользователя от опасностей. Во время эксплуатации пароконвектомата все предохранительные устройства должны обязательно находиться на своих местах, быть исправными и надлежащим образом заблокированы.

Местоположение и функции



Поз.	Предохранительное устройство	Функция	Проверка
1	Кожух, снимается только с помощью инструмента	Предотвращает случайное прикосновение к деталям под напряжением	Проверить наличие кожуха
2	Панель управления, открывается только с помощью инструмента	Предотвращает случайное прикосновение к деталям под напряжением	Проверить наличие панели управления
3	Дверь рабочей камеры с дверным магнитным выключателем и положением фиксации	<p>Дверь рабочей камеры: Защищает пользователя и окружающее пространство от горячего пара.</p> <p>Дверной магнитный выключатель (электрический датчик двери):</p> <ul style="list-style-type: none"> ▪ При открывании двери рабочей камеры прекращает работу: <ul style="list-style-type: none"> ▪ крыльчатки вентилятора (остановка через несколько секунд) ▪ нагревательного элемента ▪ распределения чистящего средства полностью автоматической системы очистки рабочей камеры ▪ Требуется выполнить закрытие двери рабочей камеры 	<p>Регулярно проверять стекло на наличие царапин, трещин, бороздок и т.д. и производить замену при их обнаружении</p> <p>При низкой температуре проверить дверной магнитный выключатель</p> <p>Действия:</p> <ul style="list-style-type: none"> ▪ Полностью открыть дверь рабочей камеры ▪ Нажать Пуск <p>Результат: Двигатель не должен запуститься.</p>

Поз.	Предохранительное устройство	Функция	Проверка
		Положение фиксации при угле открывания 5°: Предотвращает ожоги лица и рук пользователя выходящим паром	При низкой температуре проверять положения двери согласно 'Безопасное открывание и закрывание двери аппарата' на странице 37.
4	Всасывающий кожух внутри рабочей камеры, снимается только при помощи инструмента	Предотвращает доступ к подвижной крыльчатке вентилятора и обеспечивает оптимальное распределение тепла	См. 'Демонтаж и установка всасывающего кожуха' на странице 68
5	Кожух, снимается только с помощью инструмента	Предотвращает случайное прикосновение к деталям под напряжением	Проверить наличие кожуха
6	Кожух, снимается только с помощью инструмента	Предотвращает случайное прикосновение к деталям под напряжением	Проверить наличие кожуха
7	Кожух циркуляционного насоса	Предотвращает доступ к подвижной крыльчатке насоса	Проверить наличие кожуха
8 (не изображено)	Защитный ограничитель температуры в рабочей камере	Отключает устройство при перегреве	В случае ошибки выводится код ошибки (Для сброса защитного ограничителя температуры обратиться в авторизованное сервисное предприятие)
9 (не изображено)	Повторный запуск после аварийного отключения электропитания, если в устройстве находилось чистящее средство	После отключения электропитания снова запускает полностью автоматическую очистку рабочей камеры в заданном состоянии	Нет
10 (устанавливается на месте)	Разъединительное устройство	<ul style="list-style-type: none"> ▪ Устанавливаемое на месте вблизи аппарата, хорошо заметное и доступное устройство всеполюсного действия с зазором между контактами не менее 3 мм ▪ Служит для обесточивания аппарата при работах по очистке, ремонту и техобслуживанию, а также в экстренном случае 	Действия: <ul style="list-style-type: none"> ▪ Привести в действие разъединительное устройство ▪ Убедиться в отсутствии напряжения на клеммах сетевого подключения

3.8 Требования к персоналу, рабочие места

Требования к обслуживающему персоналу

В таблице перечислены квалификационные требования, которые должны быть соблюдены для выполнения перечисленных ролей. Одно лицо в зависимости от существующей потребности и организации труда может выполнять несколько ролей, если им соблюдаются необходимые квалификационные требования для соответствующей роли.

Роль	Требуемая квалификация	Выполняемые работы
Повар Менеджер заведения Лицо, имеющее право отдавать распоряжения на кухне	<ul style="list-style-type: none"> ▪ Имеет специальное образование ▪ Знаком с положениями действующих в стране применения законов и постановлений о продовольственных товарах, а также санитарно-гигиенических законов и постановлений ▪ Должен вести документальный учет согласно НАССР ▪ Обучен управлению пароконвектоматом 	Является ответственным сотрудником владельца оборудования, который целенаправленно исполняет обязанности владельца оборудования (см. 'Обязанности владельца оборудования' на странице 19) В основном занимается организаторской деятельностью, как например, <ul style="list-style-type: none"> ▪ Ввод данных профилей приготовления блюд ▪ Редактирование имеющихся профилей приготовления блюд в книге рецептов ▪ Составление новых профилей приготовления блюд ▪ Выполнение настроек устройства Кроме того, при необходимости выполняет все работы по управлению
Оператор	<ul style="list-style-type: none"> ▪ Прошел инструктаж ▪ Обучен управлению пароконвектоматом ▪ Работает под надзором ▪ Ознакомлен с правилами поведения при обращении с тяжелыми грузами 	Выполняет конкретные работы по управлению, как например, <ul style="list-style-type: none"> ▪ Загрузка пароконвектомата ▪ Запуск профиля приготовления блюд ▪ Извлечение готовой продукции ▪ Очистка пароконвектомата ▪ Работы по переналадке, если требуется для определенных процессов готовки ▪ Некоторые мелкие работы по техническому обслуживанию

Рабочие места во время эксплуатации

Рабочее место персонала во время эксплуатации расположено перед дверью рабочей камеры.

Рабочие места во время очистки и технического обслуживания

Рабочим местом персонала во время очистки и технического обслуживания является вся область устройства.

3.9 Средства индивидуальной защиты

Эксплуатация и техническое обслуживание

Выполняемые работы	Используемое вспомогательное средство	Средства индивидуальной защиты
Загрузка / извлечение приготовляемой продукции	нет	Рабочая одежда согласно действующим в стране применения нормам и директивам (BGR 111 в Германии) для работ в помещениях для приготовления пищи, в частности: <ul style="list-style-type: none"> защитная одежда термозащитные перчатки (в Европейском Союзе согласно EN 407) защитная обувь
Манипуляции с датчиком температуры ядра (опция)	нет	Рабочая одежда согласно действующим в стране применения нормам и директивам (BGR 111 в Германии) для работ в помещениях для приготовления пищи, в частности: <ul style="list-style-type: none"> защитная одежда термозащитные перчатки (в Европейском Союзе согласно EN 407)
Демонтаж и установка деталей	Инструменты и снаряжение в зависимости от вида выполняемых работ	Рабочая одежда согласно действующим в стране применения нормам и директивам (BGR 111 в Германии) для работ в помещениях для приготовления пищи, в частности: <ul style="list-style-type: none"> защитная одежда термозащитные перчатки (в Европейском Союзе согласно EN 407)

Очистка

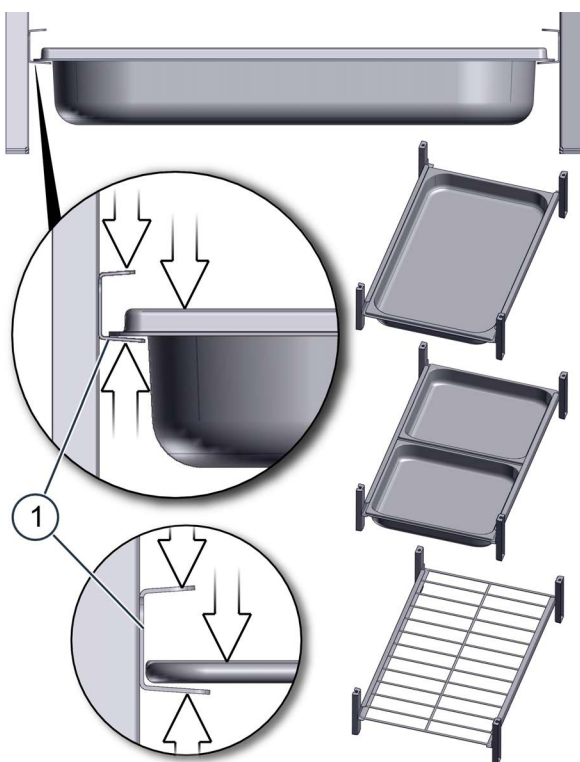
Выполняемые работы	Используемое чистящее средство	Средства индивидуальной защиты
Очистка рабочей камеры любого типа Обращение с резервуарами для чистящих средств	<ul style="list-style-type: none"> ConvoClean forte ConvoClean new ConvoCare K (концентрат) 	<p>Элементами защитного снаряжения в зависимости от используемого чистящего средства и выбранного метода очистки являются:</p> <ul style="list-style-type: none"> Средства защиты органов дыхания Защитные очки Защитные перчатки; Защитная одежда/фартук <p>Более точная спецификация данных элементов приводится в паспортах безопасности материала ЕС для соответствующих чистящих средств, актуальную версию которых можно получить у производителя.</p> <p>Соблюдайте указания соответствующих этикеток чистящих средств.</p>
Очистка тройной стеклянной двери	Бытовой очиститель для стекла	Соблюдать указания соответствующего производителя чистящего средства
Очистка конструктивных элементов и дополнительных принадлежностей согласно соответствующим инструкциям	Бытовое, безопасное для кожи, не содержащее щелочи, рН-нейтральное моющее средство с нейтральным запахом	Соблюдать указания соответствующего производителя чистящего средства
Наружная очистка корпуса устройства	Бытовой очиститель для высококачественной стали	Соблюдать указания соответствующего производителя чистящего средства

4 Так выполняется приготовление блюд

4.1 Основные указания по загрузке пароконвектомата

4.1.1 Расположение приспособлений дляготавливаемых блюд

Емкости GN/противни размеров 1/1, 1/2; решетка



Правила применения

- Емкости или решетку необходимо до упора задвинуть между обеими сторонами соответствующей U-образной направляющей (1).
- Емкости или решетку необходимо задвинуть на одинаковой высоте слева и справа в U-образные направляющие.
- Емкости или решетку нельзя устанавливать на верхней стороне U-образной направляющей.
- На решетку нельзя устанавливать емкости.

4.1.2 Объем загрузки пароконвектомата

Максимальный вес загрузки при приготовлении блюд

Действительно для емкостей GN и противней		6.10	10.10
Максимальный вес загрузки каждого устройства	[кг]	30	50
Максимальный вес загрузки каждого лотка	[кг]	15	15

Максимальное количество приспособлений дляготавливаемых блюд при готовке

Навесная решетка GN, расстояние между лотками 68 мм		6.10	10.10
Количество приспособлений дляготавливаемых блюд GN 1/1	[шт.]	7	11
Количество приспособлений дляготавливаемых блюд GN 1/1 при полном использовании расстояния между лотками	[шт.]	6	10

4.2 Инструкции по основным операциям во время готовки

4.2.1 Включение и выключение пароконвектомата

Указания по безопасности при обращении с пароконвектоматом

Перед началом работ обязательно ознакомьтесь с приведенными в главе 'Указания по безопасности' на странице 14 и перечисленными в данном руководстве указаниями об опасностях и правилами и соблюдайте приведенные там инструкции.

Основные правила безопасной эксплуатации

Если пароконвектомат после монтажа умышленно или очевидно перемещался недопустимым образом (намеренно или по ошибке), то дальнейшая эксплуатация аппарата допускается только, когда выполнены все следующие условия:

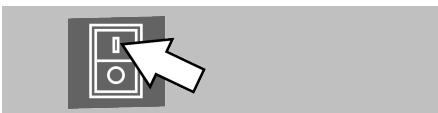

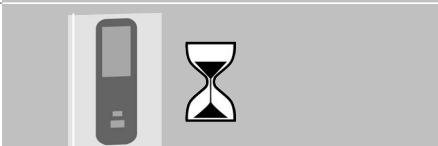
- Аппарат и используемые принадлежности не имеют явных повреждений.
- Смонтированные линии электропитания, воды, отработанной воды и чистящих средств не имеют явных повреждений, плотно закреплены, нигде не имеют мест утечки и после визуального контроля представляются надежными и нормально функционирующими.
- 'Требования к функциональной готовности пароконвектомата' на странице 15 выполнены.
- 'Требования к окружению пароконвектомата' выполнены.
- Все предупреждающие указатели находятся на предусмотренных местах.

Правила безопасной эксплуатации устройств

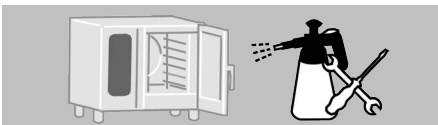
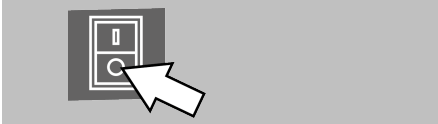

Чтобы избежать опасностей, во время эксплуатации необходимо соблюдать следующие правила:

- Запрещено закрывать, загораживать или блокировать вытяжной и вентиляционный патрубки в верхней части устройства.
- Навесные решетки должны быть установлены и зафиксированы.
- Приспособления дляготавливаемых блюд должны быть правильно задвинуты в соответствии с правилами в разделе 'Размещение приспособлений дляготавливаемых блюд' на странице 31.
- Всасывающий кожух должен находиться на своем месте и быть надлежащим образом заблокирован.

Включение пароконвектомата

- | | | |
|----|---|---|
| 1. |  | Включите пароконвектомат. |
| 2. |  | Проверьте, горит ли подсветка рабочей камеры, когда устройство выполняет самодиагностику. |
| 3. |  | Дождитесь, когда программное обеспечение будет готово к работе. |

Выключение пароконвектомата после завершения работы

- | | | |
|----|---|---|
| 1. |  | Выполните требуемые очистительные операции в соответствии с планом очистки и технического обслуживания. |
| 2. |  | Выключите пароконвектомат. |
| 3. |  | Прикройте дверь рабочей камеры, чтобы удалить влагу. |

Выключение пароконвектомата перед длительными периодами простоя

Перед длительными периодами простоя отключите линии электро- и водоснабжения.

4.2.2 Так выполняется готовка

⚠ Указания по безопасности при обращении с пароконвектоматом

Перед началом работ обязательно ознакомьтесь с приведенными в главе 'Указания по безопасности' на странице 14 и перечисленными в данном руководстве указаниями об опасностях и правилами и соблюдайте приведенные там инструкции.

Требуемая предварительная подготовка

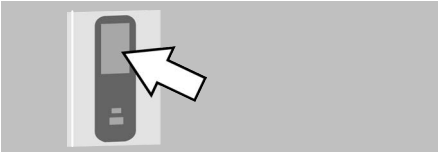
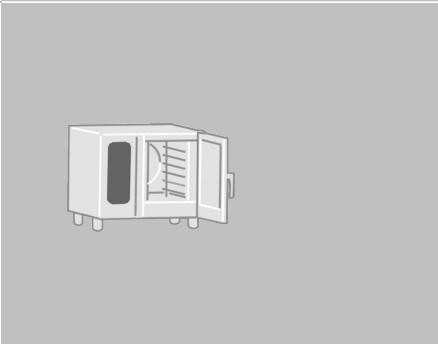
Вы должны знать эти правила работы:

- Безопасное открывание и закрывание двери рабочей камеры 37
- Загрузка и извлечение готовящейся продукции 39
- Установка и снятие датчика температуры ядра 41
- Использование USB-накопителя 42

Условия

- Вы имеете навыки работы с программным обеспечением, позволяющие Вам вызывать сохраненные профили приготовления блюд или задавать и запускать новые профили в соответствии с типом готовящейся продукции, смотри Руководство пользователя.
- Пароконвектомат и используемые дополнительные принадлежности надлежащим образом очищены.
- В рабочей камере отсутствуют посторонние предметы.
- Сток рабочей камеры свободен, не засорен и не заблокирован остатками. Сетка на стоке рабочей камеры находится на своем месте.
- Внутреннее и промежуточное стекла двери рабочей камеры правильно установлены.
- Всасывающий кожух находится на своем месте и заблокирован.
- USB-заслонка закрывает USB-разъем.
- Если аппарат стоит на открытой опорной раме: Внутри опорной рамы отсутствуют горячие продукты питания, от которых исходит пар.
- Навесные решетки установлены и заблокированы.

Так выполняется готовка

- | | | |
|----|---|--|
| 1. |  | Откройте профиль приготовления блюд из книги рецептов или задайте новый профиль. Запустите процедуру готовки. |
| 2. |  | Следите за запросами программного обеспечения. <ul style="list-style-type: none"> ▪ Если выполняется предварительный разогрев рабочей камеры, дождитесь завершения цикла и продолжите с шага 4. ▪ Если выполняется охлаждение рабочей камеры, продолжите с шага 3. |
| 3. |  | <div style="border: 1px solid black; padding: 2px; display: inline-block;">⚠ ВНИМАНИЕ</div> <p>Угроза обваривания горячим паром и испарениями</p> <ul style="list-style-type: none"> ▪ Ожидайте выхода большего, чем обычно, количества пара. ▪ Попросите находящихся рядом людей отойти от аппарата. ▪ Медленно и осторожно откройте дверь рабочей камеры. <p>Откройте дверь рабочей камеры и дождитесь завершения процесса.</p> |

4 Так выполняется приготовление блюд

4.		Загрузите в пароконвектомат подготовленную продукцию.
5.		Закройте дверь рабочей камеры. Результат: Выполняется процесс готовки.
6.		Дождитесь окончания готовки.
7.		После завершения процедуры готовки раздается звуковой сигнал. Следите за запросами программного обеспечения.
8.		Откройте дверь рабочей камеры.
9.		Извлеките приготовленную продукцию.
10.		Снова закройте дверь рабочей камеры.

4.3 Инструкции по использованию аппарата во время готовки

4.3.1 Безопасное открывание и закрывание двери рабочей камеры

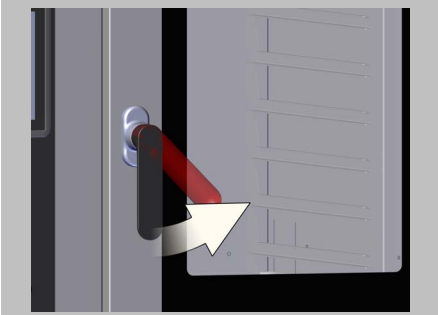

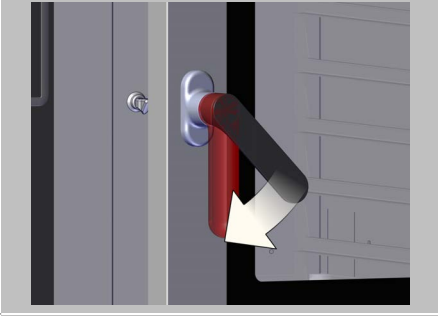
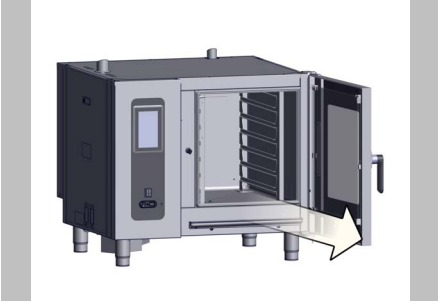
⚠ Указания по безопасности при обращении с пароконвектоматом

Перед началом работ обязательно ознакомьтесь с приведенными в главе 'Указания по безопасности' на странице 14 и перечисленными в данном руководстве указаниями об опасностях и правилами и соблюдайте приведенные там инструкции.

Условия

- При размещении на рабочем столе аппарат заблокирован от сдвига.

Безопасное открывание двери рабочей камеры

-  Поверните дверную ручку вправо.
Результат:
Дверь рабочей камеры разблокирована.
-  **⚠ ОСТОРОЖНО**
Угроза обваривания горячим паром и испарениями
 - Открывайте дверь рабочей камеры всегда медленно и осторожно.
 - Всегда используйте положение фиксации двери рабочей камеры.Поворачивайте дверную ручку на двери рабочей камеры вверх до положения фиксации 5°.
- 
 - Поверните дверную ручку назад в исходное положение.
 - Дождитесь, когда выйдут горячий пар и испарения.
-  Полностью откройте дверь рабочей камеры.

Безопасное закрывание двери аппарата

- Закройте дверь рабочей камеры легким движением.
- Убедитесь при выполняемых профилях приготовления блюда или профилях очистки, что дверь рабочей камеры правильно закрыта, проверив, выполняется ли соответствующий профиль приготовления блюда или профиль очистки дальше.

4.3.2 Загрузка и извлечение приготовляемой продукции

⚠ Указания по безопасности при обращении с пароконвектоматом

Перед началом работ обязательно ознакомьтесь с приведенными в главе 'Указания по безопасности' на странице 14 и перечисленными в данном руководстве указаниями об опасностях и правилами и соблюдайте приведенные там инструкции.

Требуемая предварительная подготовка

Вы должны знать эти правила работы:

- Безопасное открывание и закрывание двери рабочей камеры

37

Условия

- Навесные решетки установлены и заблокированы.
- Вес продукта не превышает максимальный вес загрузки.
- Приспособления для приготовляемых блюд имеют подходящие размеры GN.

Загрузка пароконвектомата приготовляемой продукцией

1.



Откройте дверь рабочей камеры.

2.



⚠ ОСТОРОЖНО

Опасность обваривания в результате воздействия горячей жидкости

- Следите за тем, чтобы емкости, противни и решетки были надлежащим образом задвинуты в правильные направляющие, согласно 'Размещение приспособлений для приготовляемых блюд' на странице 31.

Загрузите требуемые уровни для лотков приготовляемой продукцией.

- Начинайте при этом снизу.
- Емкости, противни или решетки всегда задвигайте до упора.

Извлечение готовой продукции

1.



Откройте дверь рабочей камеры.

2.



Достаньте приспособления для приготовляемых блюд в горизонтальном положении.

4.3.3 Установка и снятие датчика температуры ядра

⚠ Указания по безопасности при обращении с пароконвектоматом

Перед началом работ обязательно ознакомьтесь с приведенными в главе 'Указания по безопасности' на странице 14 и перечисленными в данном руководстве указаниями об опасностях и правилами и соблюдайте приведенные там инструкции.

Требуемая предварительная подготовка

Вы должны знать эти правила работы:

- Безопасное открывание и закрывание двери рабочей камеры

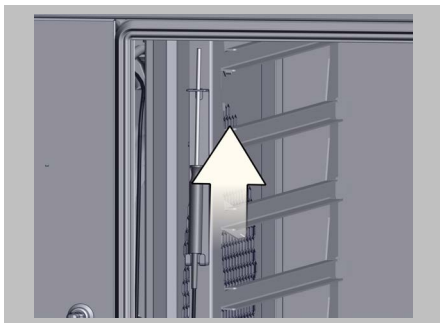
37

Назначение

Если датчик температуры ядра не требуется для процесса готовки, его необходимо спрятать. В противном случае возникает угроза повреждения датчика.

Складывание датчика температуры ядра

1.



Вставьте датчик температуры ядра в крепление на левой навесной решетке.

УВЕДОМЛЕНИЕ! Следите за кабельной проводкой. Нельзя допускать зажатия кабеля между дверью рабочей камеры и гигиеническим вставным уплотнителем во время закрывания двери рабочей камеры.

Извлекь датчик температуры ядра

1.



⚠ ВНИМАНИЕ

Опасность причинения колотых ран острыми деталями

- Соблюдайте осторожность при обращении с датчиком температуры ядра.

Осторожно извлеките датчик температуры ядра из держателя на левой навесной решетке.

4.3.4 Использование USB-накопителя

⚠ Указания по безопасности при обращении с пароконвектоматом

Перед началом работ обязательно ознакомьтесь с приведенными в главе 'Указания по безопасности' на странице 14 и перечисленными в данном руководстве указаниями об опасностях и правилами и соблюдайте приведенные там инструкции.

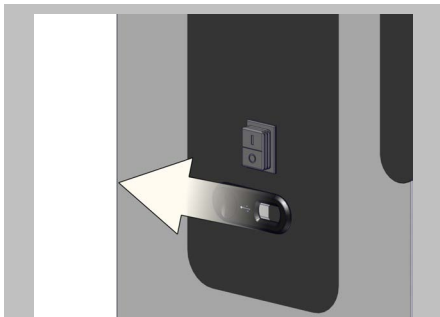
Назначение USB-заслонки

Заслонка закрывает разъем USB, чтобы при готовке и очистке в электронную систему управления не мог проникнуть водяной пар.

Во время готовки и очистки USB-накопитель должен быть извлечен, а USB-порт должен быть закрыт заслонкой.

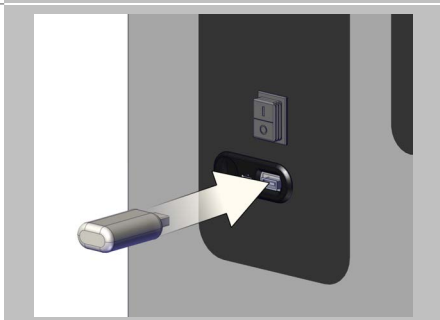
Установка USB-накопителя

1.



Сдвиньте заслонку порта USB влево.

2.



Вставьте USB-накопитель.
Если USB-накопитель слишком большой, используйте продаваемый в магазине адаптерный кабель.

4.3.5 Демонтаж и установка навесной решетки

⚠ Указания по безопасности при обращении с пароконвектоматом

Перед началом работ обязательно ознакомьтесь с приведенными в главе 'Указания по безопасности' на странице 14 и перечисленными в данном руководстве указаниями об опасностях и правилами и соблюдайте приведенные там инструкции.

Требуемая предварительная подготовка

Вы должны знать эти правила работы:

- Безопасное открывание и закрывание двери рабочей камеры 37
- Установка и снятие датчика температуры ядра 41

Условия

- Все приспособления дляготавливаемых блюд и прочие принадлежности, используемые для готовки, извлечены из рабочей камеры.
- Снимите датчик температуры ядра (опция) с левой навесной решетки.

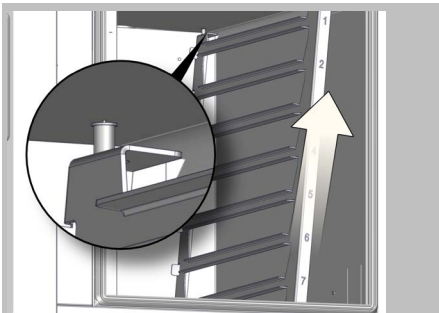
Демонтаж навесной решетки

- 

Поднимайте (1) навесную решетку, пока ее нельзя будет отодвинуть в сторону от обоих нижних крепежных болтов (2).
- 
 - Снимите (3) навесную решетку вниз с верхних крепежных болтов.
 - Извлеките навесную решетку из рабочей камеры.

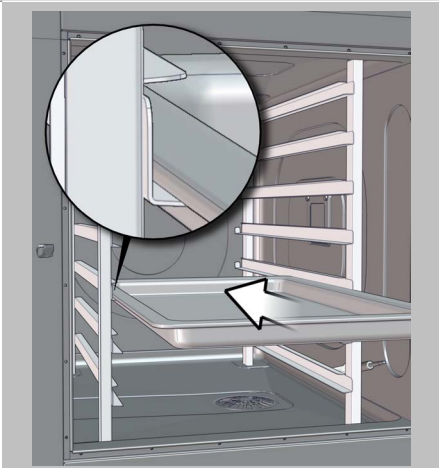
Установка навесной решетки

1.



- Надевайте навесную решетку на оба верхних крепежных болта, пока ее нельзя будет протолкнуть через нижние крепежные болты.
- Нажатием опустите навесную решетку до упора вниз через нижние крепежные болты.

2.



- Задвиньте приспособление дляготавливаемых блюд, чтобы убедиться в правильности установки обеих навесных решеток.
- Убедитесь в том, что приспособление дляготавливаемых блюд согласно 'Размещение приспособлений дляготавливаемых блюд' на странице 31 правильно вошло в направляющие.
- Установите датчик температуры ядра (опция) на левой навесной решетке.

5 Так выполняется очистка

5.1 Основные указания по очистке пароконвектомата

5.1.1 Методы очистки

Методы очистки

Методы очистки	Описание	Критерии применения
Очистка рабочей камеры без применения чистящих средств	<ul style="list-style-type: none"> Представляет собой полностью автоматизированную процедуру, в которой температура и длительность регулируются программно Рабочая камера очищается только водой без использования чистящих средств 	<ul style="list-style-type: none"> Между отдельными циклами готовки для удаления очень слабых загрязнений или запахов После продолжительного простоя пароконвектомата, подвергнутого процедуре интенсивной очистки, например, для удаления пыли
Полностью автоматическая очистка рабочей камеры с присоединенными канистрами ConvoClean	<ul style="list-style-type: none"> Представляет собой полностью автоматизированную процедуру, в которой температура, длительность, добавление чистящих средств и полоскание регулируются программно Чистящие средства дозируются программно и автоматически подаются в рабочую камеру из присоединенных канистр 	<ul style="list-style-type: none"> Ежедневная очистка после завершения дневной готовки Перед первоначальным пуском в эксплуатацию пароконвектомата, чтобы удалить из рабочей камеры все загрязнения, образовавшиеся во время транспортировки, установки и монтажа После технического обслуживания пароконвектомата, чтобы удалить все загрязнения из рабочей камеры
Очистка рабочей камеры только с ополаскивателем из присоединенной канистры ConvoCare	<ul style="list-style-type: none"> Представляет собой полностью автоматизированную процедуру, в которой температура, длительность, добавление ополаскивателя и полоскание регулируются программно Ополаскиватель в дозированном виде автоматически подается в рабочую камеру из присоединенной канистры 	<ul style="list-style-type: none"> Для дополнительной обработки после завершения полностью автоматической очистки рабочей камеры, если были удалены не все загрязнения При образовании белых мутных отложений или потемнений внутри рабочей камеры
Очистка рабочей камеры вручную	<ul style="list-style-type: none"> Исключительно ручная процедура без программной поддержки <ul style="list-style-type: none"> Рабочая камера не разогревается Продолжительность обработки чистящим средством контролирует оператор Чистящие средства распыляются в рабочей камере вручную Рабочая камера вручную промывается струей воды или в качестве альтернативы тщательно протирается, используя большое количество воды и мягкую тряпку 	<ul style="list-style-type: none"> В остывшей рабочей камере между отдельными циклами готовки для удаления загрязнений или запахов Для дополнительной обработки после завершения полностью автоматической очистки рабочей камеры, если были удалены не все загрязнения Для очистки точечных зон внутри рабочей камеры, например, сток рабочей камеры При образовании белых мутных отложений или потемнений внутри рабочей камеры

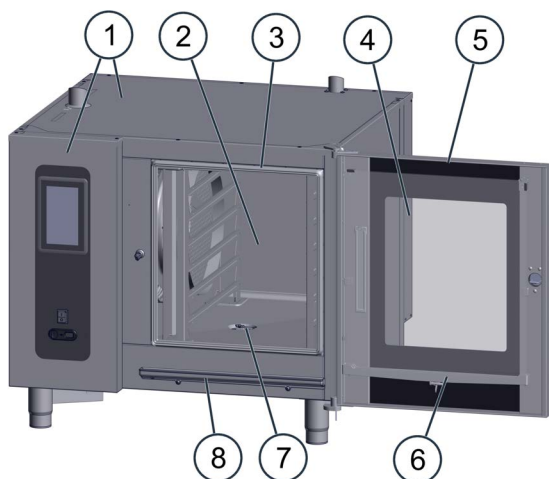
Визуальный контроль отсутствия остатков после очистки

После каждой очистки с применением одного из перечисленных методов очистки необходимо провести визуальную проверку отсутствия остатков после очистки.

5.1.2 План очистки

Обзор

На следующем рисунке репрезентативно показан пароконвектомат размера 6.10:



Поз.	Название
1	Корпус устройства снаружи вкл. панель управления снаружи
2	Рабочая камера
3	Гигиенический вставной уплотнитель
4	Тройная стеклянная дверь
5	Дверь рабочей камеры
6	Дверной капельный поддон
7	Сток рабочей камеры с сеткой
8	Капельный поддон устройства

Ежедневная очистка

В зависимости от степени загрязнения может потребоваться более частая очистка.

Что подлежит очистке?	Метод	Чистящие средства
Рабочая камера	'Так выполняется полностью автоматическая очистка рабочей камеры' на странице 51	ConvoClean new или forte и ConvoCare
Сток рабочей камеры	<ul style="list-style-type: none"> Удаление остатков промыть, чтобы предотвратить засорение Нанести чистящее средство и смыть водой 	<ul style="list-style-type: none"> Струей воды из внешнего источника ConvoClean new или forte
Корпус устройства снаружи вкл. панель управления снаружи	<p>вручную очистить мягкой тряпкой</p> <p>Правила, обязательные для соблюдения:</p> <ul style="list-style-type: none"> Наружный корпус устройства запрещено очищать с помощью струи воды. При наружной очистке следует отключить аппарат от напряжения. 	Бытовой очиститель для высококачественной стали

Что подлежит очистке?	Метод	Чистящие средства
Емкости, противни, решетки и прочие принадлежности, используемые для готовки	<ul style="list-style-type: none"> ▪ Очистить вручную мягкой, не абразивной губкой ▪ Прополоскать водой 	Бытовые моющие средства
Ежедневная проверка рабочей камеры на наличие белых мутных отложений или потемнений <ul style="list-style-type: none"> ▪ Очистка только по необходимости 	<ul style="list-style-type: none"> ▪ Ручная: <ul style="list-style-type: none"> ▪ нанести средство на холодную поверхность ▪ Дать впитаться в течение 10 мин ▪ протереть мягкой, не абразивной губкой ▪ смыть или <ul style="list-style-type: none"> ▪ 'Так выполняется очистка рабочей камеры только с ополаскивателем' на странице 55 	ConvoCare

Еженедельная очистка

В зависимости от степени загрязнения может потребоваться более частая очистка.

Что подлежит очистке?	Метод	Чистящие средства
Внутреннее стекло тройной стеклянной двери	'Так выполняется очистка внутреннего стекла тройной стеклянной двери' на странице 58	Бытовой очиститель для стекла
Рабочая камера за всасывающим кожухом	'Так выполняется очистка рабочей камеры за всасывающим кожухом' на странице 60	ConvoClean new или forte
Гигиенический вставной уплотнитель вокруг двери рабочей камеры	<ul style="list-style-type: none"> ▪ Вручную везде протереть мягкой тряпкой с добавлением чистящего средства ▪ Тщательно протереть мягкой тряпкой с добавлением чистой воды ▪ Вытереть насухо мягкой тряпкой ▪ Прикрыть дверь рабочей камеры для высыхания гигиенического вставного уплотнителя (не закрывать полностью) 	Бытовые моющие средства
Дверь рабочей камеры, дверной капельный поддон и капельный поддон устройства	<ul style="list-style-type: none"> ▪ Вручную очистить мягкой тряпкой с добавлением чистящего средства ▪ Тщательно протереть мягкой тряпкой с добавлением чистой воды ▪ Вытереть насухо мягкой тряпкой 	ConvoClean new или forte

Ежемесячная очистка

В зависимости от степени загрязнения может потребоваться более частая очистка.

Что подлежит очистке?	Метод	Чистящие средства
Промежуточное стекло тройной стеклянной двери	'Так выполняется очистка промежуточного стекла тройной стеклянной двери' на странице 58	Бытовой очиститель для стекла
Гигиенический вставной уплотнитель, интенсивно	'Так выполняется интенсивная очистка гигиенического вставного уплотнителя' на странице 62	Бытовые моющие средства
Нижняя рама (опция)	Вручную очистить мягкой тряпкой	Бытовой очиститель для высококачественной стали

Прочие предусмотренные процедуры очистки

Следующие процедуры очистки предусмотрены в дополнение к регулярным процедурам очистки:

- Устройство необходимо очистить перед первым использованием.
- Устройство необходимо очистить перед простоем и после него.
- Устройство необходимо очистить после работ по техническому обслуживанию.

5.1.3 Чистящие средства

Чистящие средства

Используйте для очистки пароконвектомата и его дополнительных принадлежностей только указанные здесь чистящие средства.

Средство	Применение	Вариант исполнения
ConvoClean new для легких загрязнений	Очистка рабочей камеры вручную	Распылительный баллончик
<ul style="list-style-type: none"> Не для очистки емкостей, противней, решеток или других дополнительных принадлежностей 	Полностью автоматическая очистка рабочей камеры	Присоединенные к системе очистки канистры с чистящим средством под пароконвекто- матом
ConvoClean forte для обычных и сильных за- грязнений	Очистка рабочей камеры вручную	Распылительный баллончик
<ul style="list-style-type: none"> Не для очистки емкостей, противней, решеток или других дополнительных принадлежностей 	Полностью автоматическая очистка рабочей камеры	Присоединенные к системе очистки канистры с чистящим средством под пароконвекто- матом
ConvoCare K (концентрат)	Для смешивания готового к применению раствора ConvoCare в заданной про- порции компонентов смеси	-
ConvoCare Ополаскиватель в заданной пропорции компонентов смеси	<ul style="list-style-type: none"> Полностью автоматическая очистка рабочей камеры Очистка рабочей камеры только при помощи ополас- кивателя (профиль очистки ConvoCare) 	Присоединенные к системе очистки канистры с чистящим средством под пароконвекто- матом
<ul style="list-style-type: none"> Не для очистки емкостей, противней, решеток или других дополнительных принадлежностей 	Ручная последующая обра- ботка рабочей камеры	Распылительный баллончик
Бытовой очиститель для высококачественной стали	Уход за наружными стенками пароконвектомата	-
Бытовой очиститель для стекла	Очистка тройной стеклянной двери	-
Бытовое, безопасное для кожи, не содержащее щелочи, pH-нейтральное моющее средство с нейтральным запахом	<ul style="list-style-type: none"> Очистка конструктивных элементов и дополнительных принадлежностей согласно соответствующим инструкциям Очистка емкостей, противней, решеток и прочих используемых для готовки принадлежностей 	-

Обращение с чистящими средствами

При использовании некоторых чистящих средств необходимо носить индивидуальное защитное снаряжение.

Необходимо соблюдать указания главы 'Средства индивидуальной защиты' на странице 30 и текущих версий паспортов безопасности материалов ЕС, относящихся к чистящим средствам ConvoClean forte, ConvoClean new, ConvoCare K (концентрат) и ConvoCare.

Владелец пароконвектомата обязан регулярно инструктировать персонал.

5.1.4 Подготовка чистящих средств

Подготовка чистящих средств

Поставляемая форма	Обращение / применение	Чистящие средства
Распылительный баллончик	<ul style="list-style-type: none"> ▪ Если распылительный баллончик не используется, никогда не оставляйте его на длительное время под давлением. Медленно отверните головку насоса, чтобы выпустить сжатый воздух. ▪ Ежедневно производите промывку распылительного баллончика. ▪ После каждого применения промойте сопло, удлинение сопла и патрубков сопла. ▪ Не храните распылительные баллончики с чистящими средствами в непосредственной близости от пароконвектомата, храните их только в специальных помещениях вдали от пищевых продуктов. 	<ul style="list-style-type: none"> ▪ ConvoClean new ▪ ConvoClean forte ▪ ConvoCare
Канистры	<ul style="list-style-type: none"> ▪ Присоедините канистры с чистящими средствами к системе очистки пароконвектомата. ▪ Перед каждой полностью автоматической очисткой рабочей камеры убедитесь в достаточном уровне чистящих средств в канистрах. ▪ Не храните запасные канистры с чистящими средствами в непосредственной близости от пароконвектомата, храните их только в специальных помещениях вдали от пищевых продуктов. ▪ Используйте средство ConvoCare K (концентрат) только для смешивания готового раствора ConvoCare (в заданной пропорции компонентов смеси) в пустой канистре. ▪ Не храните канистры со средством ConvoCare K в непосредственной близости от пароконвектомата, храните их только в специальных помещениях вдали от пищевых продуктов. 	<ul style="list-style-type: none"> ▪ ConvoClean new ▪ ConvoClean forte ▪ ConvoCare ▪ ConvoCare K (концентрат)

5.2 Инструкции по основным операциям во время очистки

5.2.1 Так выполняется полностью автоматическая очистка рабочей камеры

⚠ Указания по безопасности при обращении с пароконвектоматом

Перед началом работ обязательно ознакомьтесь с приведенными в главе 'Указания по безопасности' на странице 14 и перечисленными в данном руководстве указаниями об опасностях и правилами и соблюдайте приведенные там инструкции.

Требуемая предварительная подготовка

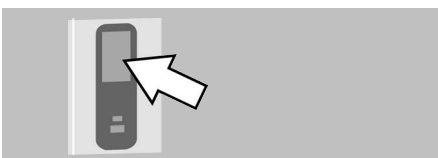

Вы должны знать эти правила работы:







- | | |
|---|----|
| ▪ Безопасное открывание и закрывание двери рабочей камеры | 37 |
| ▪ Замена канистры с ополаскивателем | 63 |
| ▪ Замена канистры с чистящим средством | 66 |

Условия

- Вы имеете навыки работы с программным обеспечением, позволяющие Вам вызывать и запускать различные профили очистки, см. руководство по эксплуатации пароконвектомата,
- Все пищевые продукты извлечены из рабочей камеры.
- В рабочей камере отсутствуют посторонние предметы.
- Все емкости, противни и решетки, а также возможные прочие дополнительные принадлежности удалены из рабочей камеры.
- Сток рабочей камеры свободен, не засорен и не заблокирован остатками. Сетка на стоке рабочей камеры находится на своем месте.
- Внутреннее и промежуточное стекла двери рабочей камеры правильно установлены.
- Всасывающий кожух находится на своем месте и заблокирован.
- USB-заслонка закрывает USB-разъем.
- Дверь аппарата закрыта.
- Вы подготовили необходимые вспомогательные средства в соответствии с Вашей программой очистки, см. 'Подготовка чистящих средств' на странице 50.

Так выполняется полностью автоматическая очистка рабочей камеры с присоединенными канистрами

- | | | |
|----|---|---|
| 1. |  | Откройте профиль очистки и запустите процедуру очистки. |
| 2. |  | Следите за запросами программного обеспечения. <ul style="list-style-type: none">▪ Если выполняется предварительный разогрев рабочей камеры, дождитесь завершения цикла и продолжите с шага 4.▪ Если выполняется охлаждение рабочей камеры, продолжите с шага 3. |

3.		<p>⚠ ВНИМАНИЕ</p> <p>Угроза обваривания горячим паром и испарениями</p> <ul style="list-style-type: none"> ▪ Ожидайте выхода большего, чем обычно, количества пара. ▪ Попросите находящихся рядом людей отойти от аппарата. ▪ Медленно и осторожно откройте дверь рабочей камеры. <p>Откройте дверь рабочей камеры и дождитесь завершения процесса.</p>
4.		<p>Закройте дверь рабочей камеры. Результат: Выполняется процесс очистки.</p>
5.		<p>⚠ ВНИМАНИЕ</p> <p>Опасность раздражения глаз и кожи либо химических ожогов</p> <ul style="list-style-type: none"> ▪ Открывайте дверь рабочей камеры во время процедуры очистки только по требованию программного обеспечения. <p>Дождитесь завершения процедуры очистки.</p>
6.		<p>После завершения процедуры очистки раздается звуковой сигнал. Следите за запросами программного обеспечения.</p>
7.		<ul style="list-style-type: none"> ▪ Откройте дверь рабочей камеры и проверьте результат очистки. Рабочая камера должна быть визуально чистой и не иметь запаха остатков продуктов питания или чистящего средства. ▪ Проверьте рабочую камеру на наличие возможных посторонних предметов, занесенных в нее во время очистки. При необходимости удалите их. ▪ Если требуется дополнительная обработка, очистите и вымойте рабочую камеру вручную или повторно с использованием профиля очистки.
8.		<p>Прикройте дверь рабочей камеры, чтобы высушить рабочую камеру.</p>

5.2.2 Так выполняется очистка рабочей камеры без использования чистящих средств

▲ Указания по безопасности при обращении с пароконвектоматом

Перед началом работ обязательно ознакомьтесь с приведенными в главе 'Указания по безопасности' на странице 14 и перечисленными в данном руководстве указаниями об опасностях и правилами и соблюдайте приведенные там инструкции.

Требуемая предварительная подготовка

Вы должны знать эти правила работы:

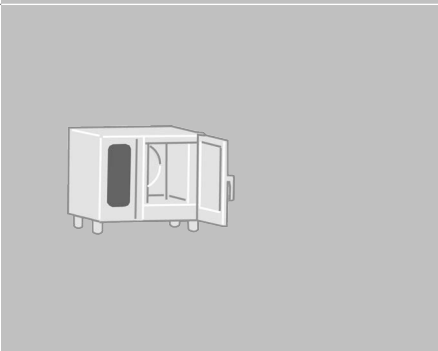
- Безопасное открывание и закрывание двери рабочей камеры


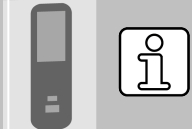
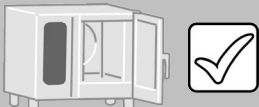

37

Условия

- Вы имеете навыки работы с программным обеспечением, позволяющие Вам вызывать и запускать различные профили очистки, см. руководство по эксплуатации пароконвектомата,
- Все пищевые продукты извлечены из рабочей камеры.
- В рабочей камере отсутствуют посторонние предметы.
- Сток рабочей камеры свободен, не засорен и не заблокирован остатками. Сетка на стоке рабочей камеры находится на своем месте.
- Внутреннее и промежуточное стекла двери рабочей камеры правильно установлены.
- Всасывающий кожух находится на своем месте и заблокирован.
- USB-заслонка закрывает USB-разъем.
- Дверь аппарата закрыта.

Так выполняется очистка рабочей камеры без использования чистящих средств

- | | | |
|----|---|--|
| 1. |  | Откройте профиль очистки и запустите процедуру очистки. |
| 2. |  | Следите за запросами программного обеспечения. <ul style="list-style-type: none"> ▪ Если выполняется предварительный разогрев рабочей камеры, дождитесь завершения цикла и продолжите с шага 4. ▪ Если выполняется охлаждение рабочей камеры, продолжите с шага 3. |
| 3. |  | <div style="border: 1px solid black; padding: 2px; display: inline-block;">▲ ВНИМАНИЕ</div> <p>Угроза обваривания горячим паром и испарениями</p> <ul style="list-style-type: none"> ▪ Ожидайте выхода большего, чем обычно, количества пара. ▪ Попросите находящихся рядом людей отойти от аппарата. ▪ Медленно и осторожно откройте дверь рабочей камеры. |
| 4. |  | Откройте дверь рабочей камеры и дождитесь завершения процесса.
Закройте дверь рабочей камеры.
Результат: Выполняется процесс очистки. |

5.		Дождитесь завершения процедуры очистки.
6.		После завершения процедуры очистки раздается звуковой сигнал. Следите за запросами программного обеспечения.
7.		<ul style="list-style-type: none">▪ Откройте дверь рабочей камеры и проверьте, был ли достигнут ожидаемый результат очистки.▪ Проверьте рабочую камеру на наличие возможных посторонних предметов, занесенных в нее во время очистки. При необходимости удалите их.▪ При необходимости очистите и вымойте рабочую камеру вручную или с использованием другого профиля очистки.
8.		Прикройте дверь рабочей камеры, чтобы высушить рабочую камеру.

5.2.3 Так выполняется очистка рабочей камеры только с ополаскивателем

Указания по безопасности при обращении с пароконвектоматом

Перед началом работ обязательно ознакомьтесь с приведенными в главе 'Указания по безопасности' на странице 14 и перечисленными в данном руководстве указаниями об опасностях и правилами и соблюдайте приведенные там инструкции.

Требуемая предварительная подготовка

Вы должны знать эти правила работы:

- Безопасное открывание и закрывание двери рабочей камеры

37

Условия

- Вы имеете навыки работы с программным обеспечением, позволяющие Вам вызывать и запускать различные профили очистки, см. руководство по эксплуатации пароконвектомата,
- Все пищевые продукты извлечены из рабочей камеры.
- В рабочей камере отсутствуют посторонние предметы.
- Все емкости, противни и решетки, а также возможные прочие дополнительные принадлежности удалены из рабочей камеры.
- Сток рабочей камеры свободен, не засорен и не заблокирован остатками. Сетка на стоке рабочей камеры находится на своем месте.
- Внутреннее и промежуточное стекла двери рабочей камеры правильно установлены.
- Всасывающий кожух находится на своем месте и заблокирован.
- USB-заслонка закрывает USB-разъем.
- Дверь аппарата закрыта.
- Вы подготовили необходимые вспомогательные средства в соответствии с Вашей программой очистки, см. 'Подготовка чистящих средств на странице 50'.

Так выполняется очистка рабочей камеры только с ополаскивателем из подсоединенных канистр

Процедура очистки профиля очистки ConvoCare с присоединенными канистрами точно соответствует процедуре очистки 'Так выполняется полностью автоматическая очистка рабочей камеры' на странице 51.

5.2.4 Так выполняется ручная очистка рабочей камеры

⚠ Указания по безопасности при обращении с пароконвектоматом

Перед началом работ обязательно ознакомьтесь с приведенными в главе 'Указания по безопасности' на странице 14 и перечисленными в данном руководстве указаниями об опасностях и правилами и соблюдайте приведенные там инструкции.

Требуемая предварительная подготовка

Вы должны знать эти правила работы:

- Безопасное открывание и закрывание двери рабочей камеры 37
- Демонтаж и установка навесной решетки 43
- Демонтаж и установка всасывающего кожуха 68

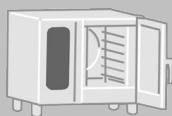
Условия

- Устройство полностью выключено.
- После последнего цикла работы рабочая камера остыла до температуры $< 60^{\circ}\text{C}$.
- Вы подготовили необходимое чистящее средство, ConvoClean new или ConvoClean forte в распылительном баллончике. См. 'Подготовка чистящих средств' на странице 50.
- Сток рабочей камеры свободен, не засорен и не заблокирован остатками.
- USB-заслонка закрывает USB-разъем.
- Навесные решетки сняты.

Так выполняется ручная очистка рабочей камеры

1.		Демонтируйте всасывающий кожух.
2.		Обработайте рабочую камеру, всасывающий кожух и область за всасывающим кожухом чистящим средством из распылительного баллончика.
3.		Оставьте чистящее средство на 10 – 20 минут.
4.		Тщательно промойте со всех сторон всасывающий кожух, область за всасывающим кожухом и всю рабочую камеру струей воды из внешнего источника или протрите рабочую камеру, принадлежности и область за всасывающим кожухом мягкой тряпкой с большим количеством воды. При сильном загрязнении Вы можете повторить процедуру очистки.
5.		Установить на место всасывающий кожух.

6.



Проверьте надлежащую установку всасывающего кожуха:

- Всасывающий кожух находится на своем месте и заблокирован сверху и снизу.

7.



Прикройте дверь рабочей камеры, чтобы высушить рабочую камеру.

5.2.5 Так выполняется очистка внутреннего стекла тройной стеклянной двери

⚠ Указания по безопасности при обращении с пароконвектоматом

Перед началом работ обязательно ознакомьтесь с приведенными в главе 'Указания по безопасности' на странице 14 и перечисленными в данном руководстве указаниями об опасностях и правилами и соблюдайте приведенные там инструкции.

Требуемая предварительная подготовка

Вы должны знать эти правила работы:

- Безопасное открывание и закрывание двери рабочей камеры 37
- Демонтаж и монтаж внутреннего стекла тройной стеклянной двери 71

Условия

- После последнего рабочего цикла рабочая камера остыла до окружающей температуры.
- Вы подготовили необходимое чистящее средство, бытовой стеклоочиститель.
- Вы подготовили несколько (минимум три) чистых и мягких тряпок.

Так выполняется очистка внутреннего стекла тройной стеклянной двери

- | | | |
|----|---|--|
| 1. |  | Откройте дверь рабочей камеры и демонтируйте внутреннее стекло. |
| 2. |  | Очистите обе поверхности внутреннего стекла и наружную поверхность наружного стекла тройной стеклянной двери при помощи мягкой, чистой тряпки и чистящего средства.
Следите за тем, чтобы на стекле не остались царапины. |
| 3. |  | Протрите обе поверхности внутреннего стекла и наружную поверхность наружного стекла тройной стеклянной двери при помощи мягкой, чистой тряпки и чистой воды. |
| 4. |  | Протрите насухо обе поверхности внутреннего стекла и наружную поверхность наружного стекла тройной стеклянной двери при помощи мягкой, чистой тряпки. |
| 5. |  | Установите на место внутреннее стекло. |

5.2.6 Так выполняется очистка промежуточного стекла тройной стеклянной двери

⚠ Указания по безопасности при обращении с пароконвектоматом

Перед началом работ обязательно ознакомьтесь с приведенными в главе 'Указания по безопасности' на странице 14 и перечисленными в данном руководстве указаниями об опасностях и правилами и соблюдайте приведенные там инструкции.

Требуемая предварительная подготовка

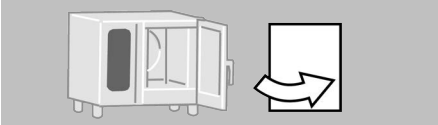
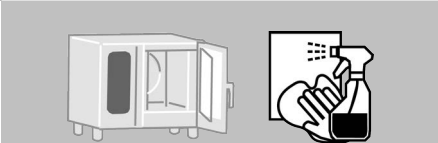
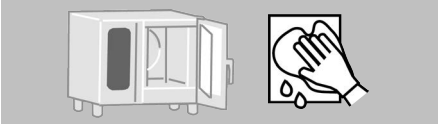
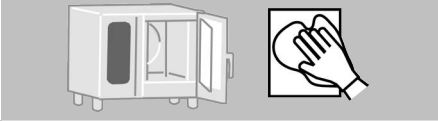
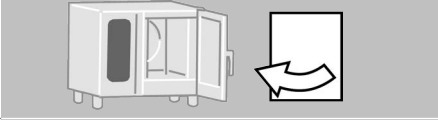
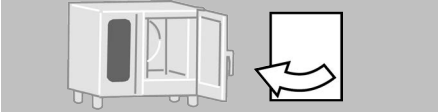
Вы должны знать эти правила работы:

- Безопасное открывание и закрывание двери рабочей камеры 37
- Демонтаж и монтаж внутреннего стекла тройной стеклянной двери 71
- Демонтаж и монтаж промежуточного стекла тройной стеклянной двери 73

Условия

- После последнего рабочего цикла рабочая камера остыла до окружающей температуры.
- Вы подготовили необходимое чистящее средство, бытовой стеклоочиститель.
- Вы подготовили несколько (минимум три) чистых и мягких тряпок.
- Дверь рабочей камеры открыта, а внутреннее стекло тройной стеклянной двери демонтировано.

Так выполняется очистка промежуточного стекла тройной стеклянной двери

- | | | |
|----|---|--|
| 1. |  | Демонтируйте промежуточное стекло. |
| 2. |  | Очистите обе поверхности внутреннего, промежуточного и наружного стекла тройной стеклянной двери при помощи мягкой, чистой тряпки и чистящего средства.
Следите за тем, чтобы на стекле не остались царапины. |
| 3. |  | Протрите обе поверхности внутреннего, промежуточного и наружного стекла тройной стеклянной двери при помощи мягкой, чистой тряпки и чистой воды. |
| 4. |  | Протрите насухо обе поверхности внутреннего, промежуточного и наружного стекла тройной стеклянной двери при помощи мягкой, чистой тряпки. |
| 5. |  | Установите на место промежуточное стекло. |
| 6. |  | Установите на место внутреннее стекло. |

5.2.7 Так выполняется очистка рабочей камеры за всасывающим кожухом

▲ Указания по безопасности при обращении с пароконвектоматом

Перед началом работ обязательно ознакомьтесь с приведенными в главе 'Указания по безопасности' на странице 14 и перечисленными в данном руководстве указаниями об опасностях и правилами и соблюдайте приведенные там инструкции.

Требуемая предварительная подготовка

Вы должны знать эти правила работы:

- Безопасное открывание и закрывание двери рабочей камеры 37
- Демонтаж и установка навесной решетки 43
- Демонтаж и установка всасывающего кожуха 68

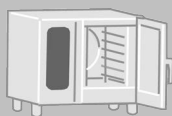
Условия

- После последнего цикла работы рабочая камера остыла до температуры < 60°C.
- Вы подготовили необходимое чистящее средство, ConvoClean new или ConvoClean forte в распылительном баллончике. См. 'Подготовка чистящих средств' на странице 50.
- Сток рабочей камеры свободен, не засорен и не заблокирован остатками.
- Левая навесная решетка снята.

Так выполняется очистка рабочей камеры за всасывающим кожухом

1.		Демонтируйте всасывающий кожух.
2.		Со всех сторон обработайте всасывающий кожух и область за всасывающим кожухом чистящим средством из распылительного баллончика.
3.		Оставьте чистящее средство на 10 – 20 минут.
4.		Тщательно промойте со всех сторон всасывающий кожух, область за всасывающим кожухом и всю рабочую камеру струей воды из внешнего источника или протрите рабочую камеру, принадлежности и область за всасывающим кожухом мягкой тряпкой с большим количеством воды. При сильном загрязнении Вы можете повторить процедуру очистки.
5.		Установить на место всасывающий кожух.

6.



Проверьте надлежащую установку всасывающего кожуха:

- Всасывающий кожух находится на своем месте и заблокирован сверху и снизу.

7.



Прикройте дверь рабочей камеры, чтобы высушить рабочую камеру.

5.2.8 Так выполняется интенсивная очистка гигиенического вставного уплотнителя

⚠ Указания по безопасности при обращении с пароконвектоматом

Перед началом работ обязательно ознакомьтесь с приведенными в главе 'Указания по безопасности' на странице 14 и перечисленными в данном руководстве указаниями об опасностях и правилами и соблюдайте приведенные там инструкции.

Требуемая предварительная подготовка


Вы должны знать эти правила работы:

- Безопасное открывание и закрывание двери рабочей камеры 37
- Демонтаж и установка гигиенического вставного уплотнителя 70

Условия

- После последнего цикла работы рабочая камера остыла до температуры < 60°C.
- Вы подготовили необходимое чистящее средство, бытовое моющее средство.
- Вы подготовили несколько (минимум три) чистых и мягких тряпок.

Так выполняется интенсивная очистка гигиенического вставного уплотнителя

- | | | |
|----|---|--|
| 1. |  | Откройте дверь рабочей камеры и снимите гигиенический вставной уплотнитель. |
| 2. |  | Очистите гигиенический вставной уплотнитель в мойке при помощи мягкой, чистой тряпки и чистящего средства. |
| 3. |  | Промойте гигиенический вставной уплотнитель в мойке при помощи мягкой, чистой тряпки и чистой воды. |
| 4. |  | Тщательно насухо протрите гигиенический вставной уплотнитель мягкой, чистой тряпкой. |
| 5. |  | Установите гигиенический вставной уплотнитель на место по периметру проема рабочей камеры. |
| 6. |  | Прикройте дверь рабочей камеры, чтобы гигиенический вставной уплотнитель мог полностью высохнуть. |

5.3 Инструкции по использованию аппарата во время очистки

5.3.1 Замена канистры с ополаскивателем

▲ Указания по безопасности при обращении с пароконвектоматом

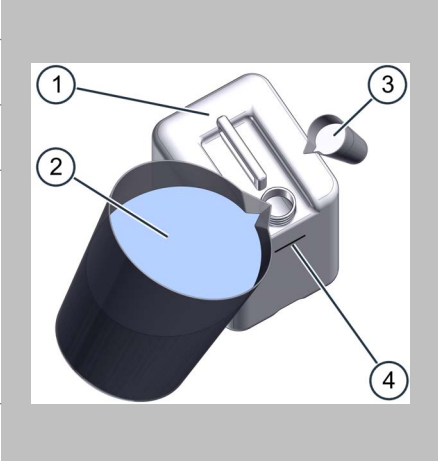
Перед началом работ обязательно ознакомьтесь с приведенными в главе 'Указания по безопасности' на странице 14 и перечисленными в данном руководстве указаниями об опасностях и правилами и соблюдайте приведенные там инструкции.

Требуемые вспомогательные средства

- 1 пустая канистра (10 л) для ополаскивателя ConvoCare
- Достаточное количество (ок. 10 л) умягченной воды (спецификация согласно главе 'Технические характеристики', тема 'Качество воды' в руководстве по монтажу)
- Концентрат ConvoCare K (0.33 л)

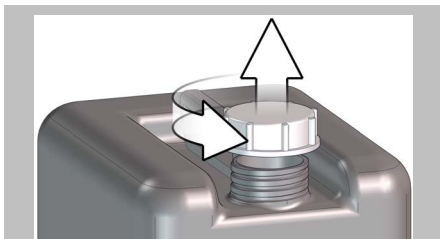
Смешивание ополаскивателя ConvoCare в канистре

Для предотвращения нежелательного образования пены при смешивании ополаскивателя из концентрата ConvoCare K и умягченной воды действуйте следующим образом:

- | | | |
|----|--|---|
| 1. |  | Откройте пустую канистру (1). |
| 2. | | Залейте в канистру умягченную воду (2) до уровня немного ниже отметки 10 л (4). |
| 3. | | Затем осторожно залейте 0.33 л концентрата ConvoCare K (3) в канистру (1). |
| 4. | | Проверьте уровень жидкости в канистре: <ul style="list-style-type: none">▪ Если уровень находится ниже отметки 10 л (4), осторожно добавьте необходимое количество умягченной воды (2).▪ Если уровень находится выше отметки 10 л (4), концентрация ополаскивателя немного ниже указанной. Вы также можете использовать ополаскиватель в меньшей концентрации. |
| 5. | | Закройте канистру и покачайте ее в разные стороны для тщательного смешивания жидкостей. |

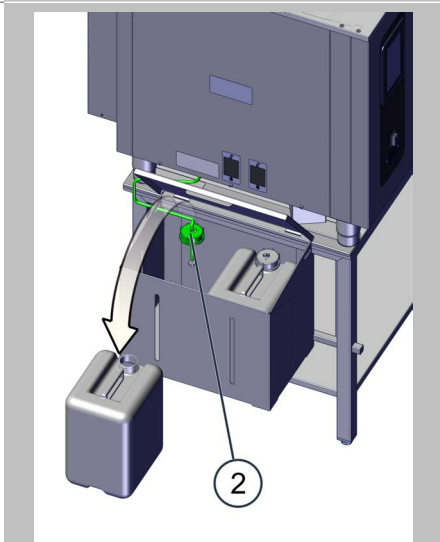
Замена канистры с ополаскивателем

1.



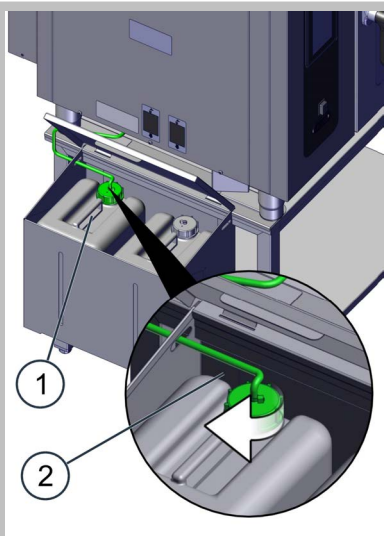
Извлеките пробку из канистры для смешивания ополаскивателя ConvoCare.

2.



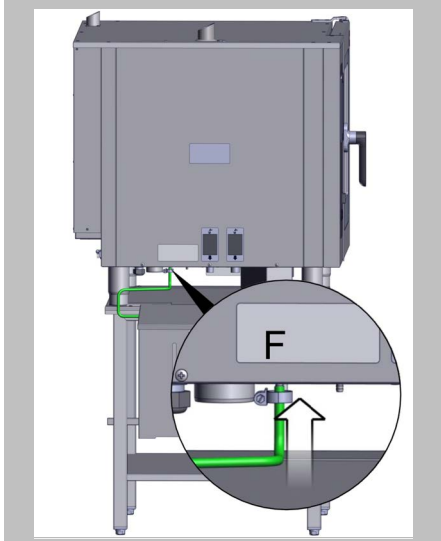
- Определите канистру, которая при помощи (зеленого) шланга присоединена к патрубку (F) для ополаскивателя внизу в левой части устройства.
- С выбранной канистры снимите (зеленый) подающий шланг (2) с насадкой.
- Удалите пустую канистру для ополаскивателя.

3.



- Подготовьте новую полную канистру (1) с ополаскивателем.
- Вставьте (зеленый) подающий шланг с насадкой (2) в полную канистру (1) и прикрутите его.
- Следите за тем, чтобы шланг был проложен без перегибов, а вентиляционное отверстие на крышке канистры оставалось свободным.

4.



- Проверьте установку канистр:
 - Уровень опорной поверхности канистр не должен быть выше кромки, у которой ножки устройства примыкают к корпусу устройства.
 - Уровень опорной поверхности канистр не должен находиться более чем на 1 метр ниже этой кромки.
- Проверьте правильное подключение.
 - Ополаскиватель должен быть подведен к патрубку аппарата F. (Сплошной цвет зеленый.)

5.3.2 Замена канистры с чистящим средством

⚠ Указания по безопасности при обращении с пароконвектоматом

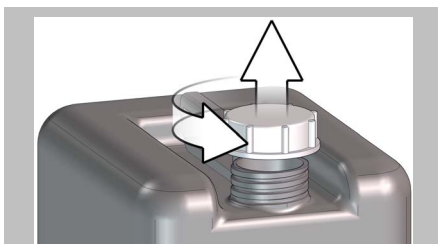
Перед началом работ обязательно ознакомьтесь с приведенными в главе 'Указания по безопасности' на странице 14 и перечисленными в данном руководстве указаниями об опасностях и правилами и соблюдайте приведенные там инструкции.

Требуемые вспомогательные средства

- Сменная канистра с ConvoClean new или ConvoClean forte

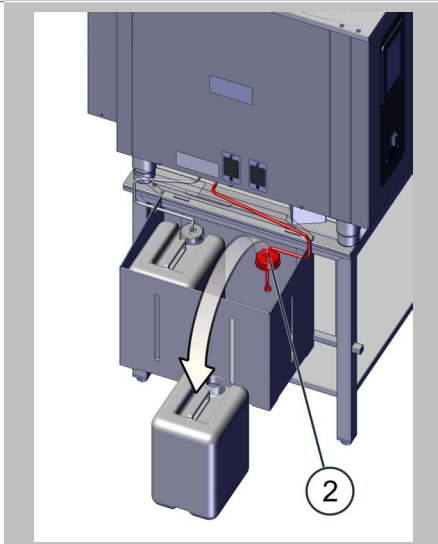
Замена канистры с чистящим средством

1.



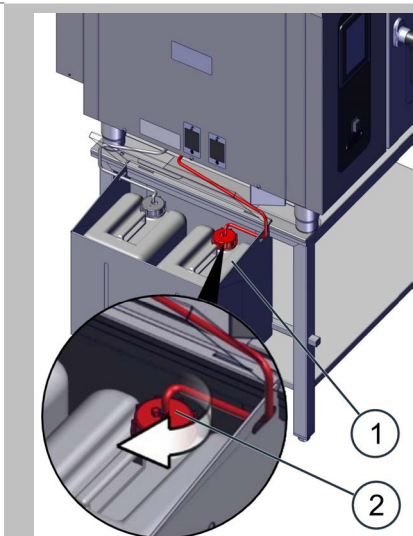
Удалите пробку на сменной канистре с чистящим средством ConvoClean new или ConvoClean forte.

2.



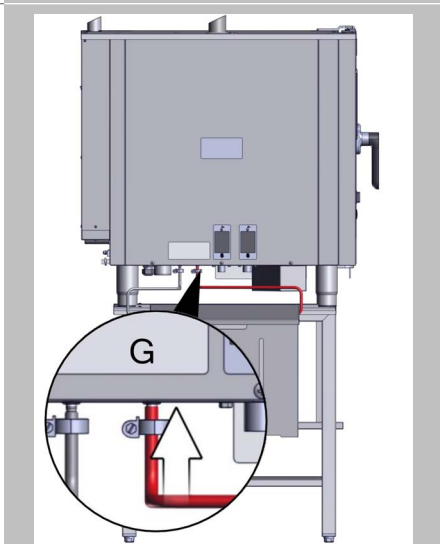
- Определите канистру, которая при помощи (красного) шланга присоединена к патрубку (G) для чистящего средства внизу в левой части устройства.
- С выбранной канистры снимите (красный) подающий шланг (2) с насадкой.
- Удалите пустую канистру для чистящего средства.

3.



- Подготовьте новую полную канистру (1) с чистящим средством.
- Вставьте (красный) подающий шланг с насадкой (2) в полную канистру (1) и прикрутите его.
- Следите за тем, чтобы шланг был проложен без перегибов, а вентиляционное отверстие на крышке канистры оставалось свободным.

4.



- Проверьте установку канистр:
 - Уровень опорной поверхности канистр не должен быть выше кромки, у которой ножки устройства примыкают к корпусу устройства.
 - Уровень опорной поверхности канистр не должен находиться более чем на 1 метр ниже этой кромки.
- Проверьте правильное подключение.
 - Чистящее средство должно быть подведено к патрубку аппарата G.
(Сплошной цвет красный.)

5.3.3 Демонтаж и установка всасывающего кожуха

⚠ Указания по безопасности при обращении с пароконвектоматом

Перед началом работ обязательно ознакомьтесь с приведенными в главе 'Указания по безопасности' на странице 14 и перечисленными в данном руководстве указаниями об опасностях и правилами и соблюдайте приведенные там инструкции.

Требуемая предварительная подготовка

Вы должны знать эти правила работы:

- Безопасное открывание и закрывание двери рабочей камеры 37
- Демонтаж и установка навесной решетки 43

Требуемые вспомогательные средства

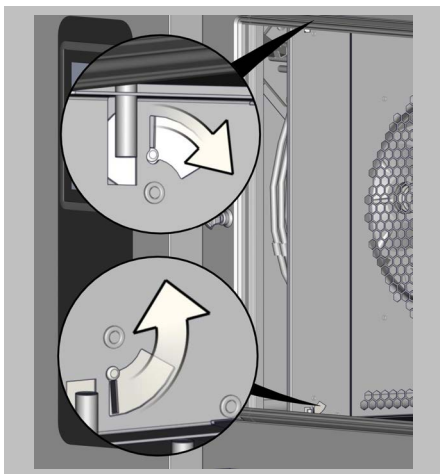
Широкая шлицевая отвертка

Условия

- Устройство полностью выключено.
- После последнего цикла работы рабочая камера остыла до температуры $< 60^{\circ}\text{C}$.
- Левая навесная решетка снята.

Демонтаж всасывающего кожуха

1.



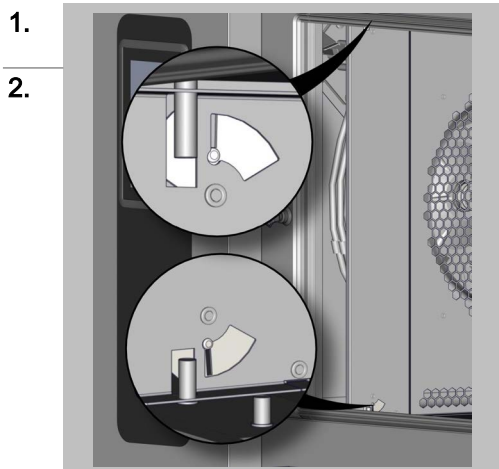
При помощи инструмента отверните замки вверх и вниз.

2.



- Потяните всасывающий кожух сверху и снизу, чтобы отвести его немного в сторону от фиксаторных болтов.
- Снимите всасывающий кожух с задних крепежных болтов и извлеките его из рабочей камеры.

Установка всасывающего кожуха



1.

2.

Для установки всасывающего кожуха выполнить действия в обратном порядке как при демонтаже.

Проверьте, заблокированы ли замки сверху и снизу.

5.3.4 Демонтаж и установка гигиенического вставного уплотнителя

⚠ Указания по безопасности при обращении с пароконвектоматом

Перед началом работ обязательно ознакомьтесь с приведенными в главе 'Указания по безопасности' на странице 14 и перечисленными в данном руководстве указаниями об опасностях и правилами и соблюдайте приведенные там инструкции.

Требуемая предварительная подготовка

Вы должны знать эти правила работы:

- Безопасное открывание и закрывание двери рабочей камеры

37

Условия

- После последнего цикла работы рабочая камера остыла до температуры $< 60^{\circ}\text{C}$.
- Дверь рабочей камеры открыта.

Демонтаж гигиенического вставного уплотнителя

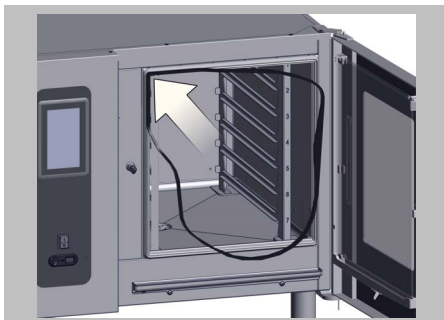
1.



Стяните гигиенический вставной уплотнитель вокруг проема двери рабочей камеры. Начинать с углов.

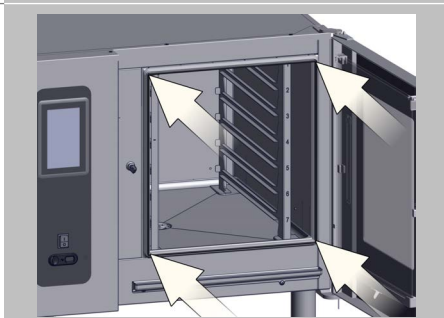
Установка гигиенического вставного уплотнителя

1.



Установите гигиенический вставной уплотнитель на место, начиная с четырех углов. При этом начинайте с одного из верхних углов.

2.



- После установки по углам осторожно вставьте гигиенический вставной уплотнитель в направляющую на прямых участках по всему периметру.
- Следите за тем, чтобы гигиенический вставной уплотнитель плотно прилегал и отсутствовали изгибы или складки.

5.3.5 Демонтаж и монтаж внутреннего стекла тройной стеклянной двери

⚠ Указания по безопасности при обращении с пароконвектоматом

Перед началом работ обязательно ознакомьтесь с приведенными в главе 'Указания по безопасности' на странице 14 и перечисленными в данном руководстве указаниями об опасностях и правилами и соблюдайте приведенные там инструкции.

Требуемая предварительная подготовка

Вы должны знать эти правила работы:

- Безопасное открывание и закрывание двери рабочей камеры

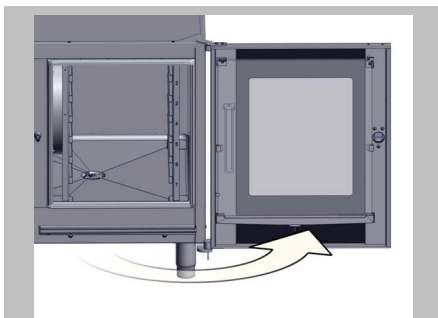
37

Условия

- После последнего рабочего цикла рабочая камера остыла до окружающей температуры.
- Ваши руки чистые и сухие, чтобы Вы могли безопасно взять и удерживать внутреннее стекло.

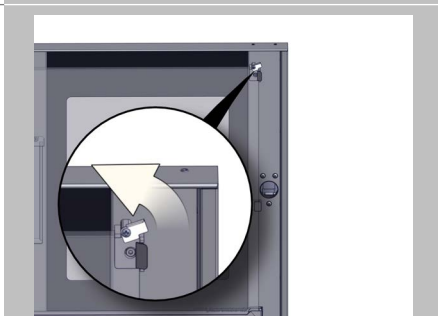
Демонтаж внутреннего стекла

1.



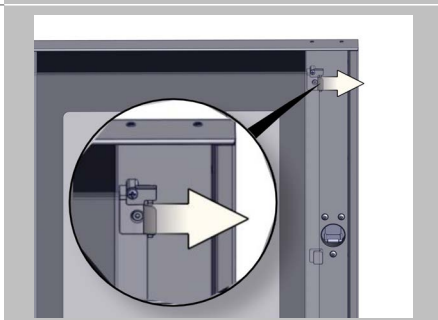
Откройте дверь рабочей камеры.

2.

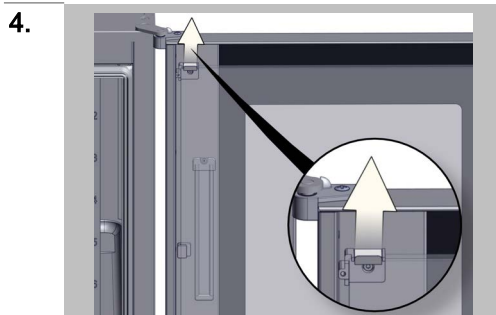


Поверните фиксатор внутреннего стекла на правом верхнем держателе вверх.

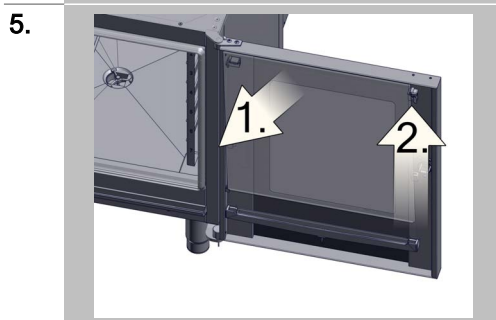
3.



Нажмите на пружинную скобу на правом верхнем держателе и немного выдвиньте внутреннее стекло из держателя.

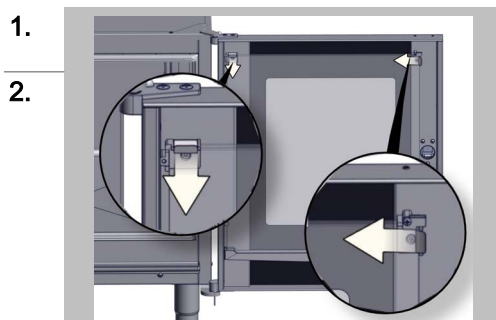


- Надежно удерживайте внутреннее стекло вверх.
- Нажмите на пружинную скобу на левом верхнем держателе.



- Немного отведите (1) внутреннее стекло в сторону от верхних держателей.
- Поднимите (2) внутреннее стекло из дверного капельного поддона и положите его в безопасное место.

Монтаж внутреннего стекла



Для установки внутреннего стекла выполнить действия в обратном порядке как при демонтаже.

Убедитесь в том, что пружинные скобы снова правильно фиксируют внутреннее стекло вверх с левой и правой стороны, а фиксатор на правом верхнем держателе закрыт. Только после этого дверь рабочей камеры можно закрыть.

5.3.6 Демонтаж и монтаж промежуточного стекла тройной стеклянной двери

▲ Указания по безопасности при обращении с пароконвектоматом

Перед началом работ обязательно ознакомьтесь с приведенными в главе 'Указания по безопасности' на странице 14 и перечисленными в данном руководстве указаниями об опасностях и правилами и соблюдайте приведенные там инструкции.

Требуемая предварительная подготовка

Вы должны знать эти правила работы:

- Безопасное открывание и закрывание двери рабочей камеры 37
- Демонтаж и монтаж внутреннего стекла тройной стеклянной двери 71

Требуемые вспомогательные средства

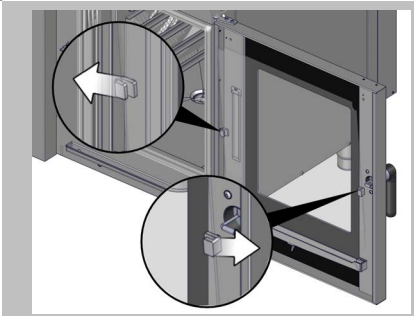
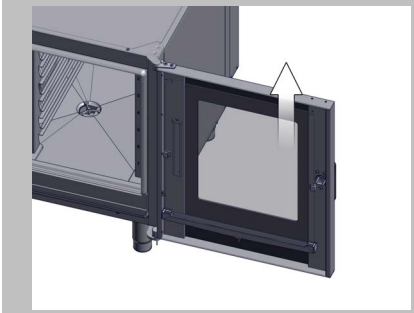
Ключ с шестигранной головкой, размер 3 мм

Условия


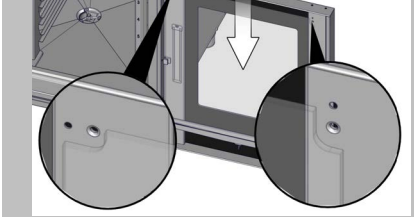
- После последнего рабочего цикла рабочая камера остыла до окружающей температуры.
- Ваши руки чистые и сухие, чтобы Вы могли безопасно взять и удерживать промежуточное стекло.
- Дверь рабочей камеры открыта, а внутреннее стекло тройной стеклянной двери демонтировано.

Демонтаж промежуточного стекла

- 
 - Открутите крепежный винт правого верхнего держателя с помощью ключа с шестигранной головкой.
 - Снимите правый верхний держатель промежуточного стекла.
- 
 - Надежно удерживайте промежуточное стекло сверху.
 - Открутите крепежный винт левого верхнего держателя с помощью ключа с шестигранной головкой.
 - Снимите левый верхний держатель промежуточного стекла.

- | | | |
|----|--|--|
| 3. |  | Немного отведите промежуточное стекло вверх в сторону от двери, при этом боковые распорки необходимо слегка вытянуть из двери. |
| 4. |  | Сдвиньте обе распорки сбоку от промежуточного стекла. Распорки остаются установленными на двери. |
| 5. |  | Поднимите промежуточное стекло из дверного капельного поддона и положите его в безопасное место. |

Монтаж промежуточного стекла

- | | | |
|----|---|--|
| 1. |  | Соблюдайте правильное монтажное положение промежуточного стекла. Обе прорези в промежуточном стекле направлены вверх и имеют различный контур. |
| 2. |  | Для установки промежуточного стекла выполнить действия в обратном порядке как при демонтаже. |

6 Так выполняется техническое обслуживание

6.1 Основные указания по техническому обслуживанию

6.1.1 Обратиться в сервисную службу

Необходимая информация

При обращении в нашу сервисную службу подготовьте следующие данные об устройстве:

- Номер артикула устройства (см. 'Идентификация Вашего пароконвектомата' на странице 7)
- Серийный номер устройства (см. 'Идентификация Вашего пароконвектомата' на странице 7)

Контактные данные Convotherm Германия

Convotherm Elektrogeräte GmbH
Welbilt
Talstraße 35
82436 Eglfing
Германия

Центральный офис	
Телефон	(+49) (0) 8847 67 - 0
Факс	(+49) (0) 8847 414
Эл. почта	info@convotherm.de
Интернет	www.convotherm.com www.welbilt.com
Консультирование по применению	
Горячая линия	(+49) (0) 8847 67 - 899
Эл. почта	convotherm.chefshotline@welbilt.com
Отдел продаж	
Телефон (оборудование/дополнительные принадлежности)	(+49) (0) 8847 67 - 890
Эл. почта (оборудование/дополнительные принадлежности)	convotherm.order@welbilt.com
Телефон (отдела запасных частей)	(+49) (0) 8847 67 - 821 (+49) (0) 8847 67 - 822 (+49) (0) 8847 67 - 827
Эл. почта (запасные части)	convotherm.spares@welbilt.com
Сервисная служба	
Горячая линия по техническим вопросам (офис)	(+49) (0) 8847 67 - 541
Горячая линия по техническим вопросам (в нерабочее время)	(+49) (0) 175 405 41 09
Эл. почта	convotherm.service@welbilt.com
Центр загрузки документации (списки запасных частей, схемы соединений, сервисные руководства, брошюры, инструкции)	www.convotherm.com

Контактные данные Welbilt Азия

Юго-Восточная Азия	
Welbilt Asia Pacific	627A Aljunied Road, #05-03 Biztech Centre, Singapore 389842
Телефон	+65 6420 0800
Эл. почта	info.apac@welbilt.com
КИТАЙ	
Welbilt Shanghai	255 Yangzhai Road, Bldg 5, 5A, Changning District, Shanghai, China 200051
Телефон	+86 21 61526100
ЯПОНИЯ	
Welbilt Japan	Hibiya Eisen Building 707, 1-6-3 Yurakucho, Chiyoda-ku, Tokyo 100-0006
Телефон	+81 03 6550 8234
Факс	+81 03 6550 8235
ИНДИЯ	
Welbilt Foodservice India	3rd Floor, Plot no. 117 , Sector 44. Gurugram -122003 Haryana, India
Телефон	+91 124 4763700
Эл. почта	sales.india@welbilt.com

6.1.2 Указания по гарантийному обслуживанию

Указания по гарантийному обслуживанию

Для предъявления гарантийных претензий в отношении пароконвектомата устройство должно быть смонтировано в соответствии с указаниями руководства по монтажу квалифицированным сервисным техником авторизованного сервисного предприятия. Гарантийное обслуживание возможно только в том случае, если в распоряжение производителя предоставлен полностью заполненный контрольный список, прилагаемый к устройству.

При повреждениях, причиной которых стали ненадлежащие установка, монтаж, эксплуатация, очистка, использование чистящих средств, техническое обслуживание, ремонт или декальцинация, гарантийные обязательства утрачивают силу.

Чтобы продлить гарантию на запасные детали до 2 лет, после завершения монтажа устройство должно быть зарегистрировано на сайте производителя (www.convotherm.de).

6.1.3 План техобслуживания

Правила технического обслуживания устройства

Для надежной и безопасной эксплуатации пароконвектомата необходимо регулярно выполнять работы по техобслуживанию устройства. Это относится к работам по техобслуживанию, которые оператор может выполнять самостоятельно, а также к работам по техобслуживанию, которые должны выполняться квалифицированным сервисным техником авторизованного сервисного предприятия (сервисная служба).

Следующее правило действует при проведении каждого техобслуживания:

- Устройство необходимо очистить после работ по техническому обслуживанию.

Работы по техническому обслуживанию, выполняемые оператором

Что подлежит техническому обслуживанию?	Когда?	Требуемый материал
Замена гигиенического вставного уплотнителя	Если гигиенический уплотнитель имеет трещины или загрязнен жиром	Согласно списку запасных частей: 1 гигиенический вставной уплотнитель
Исправное состояние датчика температуры ядра (опция)	Еженедельно проверять индикацию температуры в кипящей воде	-

Работы по техническому обслуживанию, выполняемые специалистами сервисной службы

Что подлежит техническому обслуживанию?	Как часто? / Когда?
Общее техническое обслуживание	Ежегодно
Следует корректно настроить водоподготовку	При горячем отложении в рабочей камере

6.2 Устранение ошибок

6.2.1 Коды ошибок

Ошибки и необходимые действия по их устранению

В следующей таблице перечислены ошибки, которые при определенных обстоятельствах Вы можете устранить самостоятельно. Если после Ваших попыток устранить ошибку в пароконвектомате по-прежнему осталась неполадка, обратитесь в сервисную службу.

При возникновении других, не указанных здесь сообщений об ошибке Вы должны всегда обращаться в сервисную службу для устранения ошибки.

№ ошибки	Описание ошибки	Требуемые действия по устранению
E01.x	Нехватка воды	Открыть кран подачи воды / оба крана подачи воды
E02	ЭЛ.-слишком высокая темп.	<ul style="list-style-type: none"> ▪ Очистить внешнее дно сетки вентилятора ▪ Обеспечить приток воздуха на дне аппарата
E10	Ошибка водяного фильтра	Заменить картридж фильтра водоподготовки
E58.0	Ошибка насоса-дозатора чистящего средства	<ul style="list-style-type: none"> ▪ Заполнить канистру соответствующим чистящим средством и перезапустить устройство ▪ При необходимости повторять, пока трубопроводы не будут заполнены чистящим средством
E59.0	Ошибка насоса-дозатора ополаскивателя	<ul style="list-style-type: none"> ▪ Заполнить канистру ополаскивателем и перезапустить устройство ▪ При необходимости повторять, пока трубопроводы не будут заполнены ополаскивателем
E81.0	Ошибка режима готовки	Заново составить профиль приготовления блюд
E99	Разрыв связи	Отсоединить аппарат от сети примерно на 10 секунд, после чего включить его заново
E99.9	Ошибка инициализации	Отсоединить аппарат от сети примерно на 10 секунд, после чего включить его заново

6.2.2 Аварийный режим

Управление пароконвектоматом в аварийном режиме

Чтобы несмотря на присутствие ошибки, которая не поддается быстрому устранению, Вы смогли продолжать работу с Вашим пароконвектоматом, в нем предусмотрен аварийный режим работы.

Он обеспечивает возможность ограниченного использования устройства несмотря на дефект.

В любом случае обратитесь за консультацией в сервисную службу!

Условия

- Устройство находится в режиме активного сбоя.
- Раздается сигнал.
- На дисплее отображается код ошибки.

Работа устройства в аварийном режиме



Квитируйте отображаемую на экране ошибку, после чего запустите профиль приготовления блюд или профиль очистки, который базируется на доступном режиме работы.

Ограничения

- Возможно увеличение времени готовки и получение неравномерных результатов готовки. Поэтому особенно внимательно следите за процессом готовки и состоянием Вашего продукта.
- Возможен повышенный расход воды.
- При определенных обстоятельствах выполнение полностью автоматической очистки рабочей камеры может оказаться невозможным или иметь ограничения.
- При определенных условиях не работает датчик температуры ядра (опция).
- Можно выбрать только функции, на которые не оказывает влияния имеющаяся ошибка.

Доступные функции в аварийном режиме

В следующей таблице перечислены ошибки, при которых аварийный режим работы аппарата как минимум ограничено доступен при наличии ошибки, не поддающейся устранению в течение короткого времени.

№ ошибки	Доступные функции в аварийном режиме	Ограничения / порядок действий
E00.0	все функции	Предыдущая ошибка более не существует
E01.x	Горячий воздух до 140 °С	Очистка невозможна
E10	все функции	-
E21.3	Пар при точно 100 °С	Очистка невозможна
E22.1.x E22.2.x E22.3.x E22.4.x E22.5.x	все функции, КРОМЕ: ▪ Датчик температуры ядра	Никакие функции с использованием датчика температуры ядра
E24.1 E24.3	Горячий воздух	Очистка невозможна

№ ошибки	Доступные функции в аварийном режиме	Ограничения / порядок действий
E25.1 E25.3	Горячий воздух до 140 °С	<ul style="list-style-type: none"> ▪ Повышенный расход воды из-за постоянного охлаждения накопителя ▪ Очистка невозможна
E27.1 E27.3 E27.4	все функции	-
E30.1 E30.3	все функции, КРОМЕ: <ul style="list-style-type: none"> ▪ Полностью автоматическая очистка рабочей камеры 	Влияет только на очистку
E35.0	все функции, КРОМЕ: <ul style="list-style-type: none"> ▪ Полностью автоматическая очистка рабочей камеры 	Влияет на очистку и Crisp&Tasty
E58.0	все функции	Ошибка касается только полностью автоматической очистки рабочей камеры с присоединенными канистрами
E59.0	все функции	Ошибка касается только полностью автоматической очистки рабочей камеры с присоединенными канистрами
E61.0	все функции, КРОМЕ: <ul style="list-style-type: none"> ▪ Полностью автоматическая очистка рабочей камеры 	Влияет только на очистку
E62.0	все функции, КРОМЕ: <ul style="list-style-type: none"> ▪ Полностью автоматическая очистка рабочей камеры 	Влияет только на очистку
E63.0	Горячий воздух	Очистка невозможна
E72.x	все функции	-
E73.1	все функции	-
E91.x	все функции	-
E92.x	все функции	-
E200.x	все функции	-

6.2.3 Неполадки в работе

Нерегулярности продукта

Неисправность	Возможная причина	Требуемые действия по устранению
Неравномерное подрумянивание	Ненадлежащим образом закрыт всасывающий кожух	См. 'Демонтаж и установка всасывающего кожуха' на странице 68
	Рабочая камера предварительно не разогрета	Предварительно разогреть рабочую камеру
	Слишком высокая температура рабочей камеры	Выбрать меньшую температуру рабочей камеры и увеличить время готовки
	Нагрев полностью или частично неисправен	Обратиться в сервисную службу

Неполадки устройства

Неисправность	Возможная причина	Требуемые действия по устранению
Система в течение 10 – 20 сек. не реагирует на ввод данных	Сбой программы	В течение 5 секунд удерживайте нажатой ВКЛ/ВЫКЛ или на 5 секунд отсоедините устройство от сети
Значок Интернета 'kitchenconnect®' имеет белый цвет	Отсутствует подключение к Интернету	Убедитесь, что сетевой кабель вставлен в гнездо для сетевого кабеля
Вода вытекает внизу из устройства при закрытии двери рабочей камеры	При любой причине	ОСТОРОЖНО! Опасность заражения Уничтожьте все продукты питания, контактировавшие с данной водой.
	Засорение или сужение трубопровода для отработанной воды или канализационной системы	<ul style="list-style-type: none"> ▪ Проверить и при необходимости прочистить трубопровод для отработанной воды и канализационную систему заказчика ▪ При необходимости использовать воронкообразный сифон
	Стационарное соединение с канализационным сливом в устройствах с полностью автоматической очисткой рабочей камеры	
	Засорился или закрыт вытяжной патрубок	Устранить помеху
	Засорилось сливное отверстие устройства	Очистка сливного отверстия устройства
Вода остается в рабочей камере	Сток рабочей камеры засорен	Промыть сток рабочей камеры
Из вентиляционного патрубка с верхней стороны аппарата выходит пар	Поврежден клапан в вентиляционном патрубке	ОСТОРОЖНО! Угроза обваривания горячим паром и испарениями Обратиться в сервисную службу

Неполадки очистки

Неисправность	Возможная причина	Требуемые действия по устранению
Черные пятна в рабочей камере	Неверное чистящее средство	Использовать средство ConvoClean forte для полностью автоматической очистки рабочей камеры с присоединенными канистрами
	Слишком высокая жесткость воды	Регулировка жесткости воды, см. три 'Технические характеристики' в справочнике по монтажу
Неудовлетворительный результат очистки	Задана неверная степень загрязнения	Выбрать более высокую ступень очистки
	Используется неверное чистящее средство	Использовать средство ConvoClean forte или ConvoClean new для полностью автоматической очистки рабочей камеры с присоединенными канистрами

Правила поведения при отключении питания

Во время процесса готовки:

- После внезапного отключения электропитания процесс готовки продолжается автоматически, если время простоя не превышает 5 мин. Исключается микробиологическое заражение продукта.

Во время автоматической процедуры очистки:

- После внезапного отключения электропитания процедура очистки автоматически продолжает выполняться в определенном состоянии. Внутри рабочей камеры смесь чистящего средства не остается.

6.3 Работы по техническому обслуживанию

6.3.1 Замена гигиенического вставного уплотнителя

▲ Указания по безопасности при обращении с пароконвектоматом

Перед началом работ обязательно ознакомьтесь с приведенными в главе 'Указания по безопасности' на странице 14 и перечисленными в данном руководстве указаниями об опасностях и правилами и соблюдайте приведенные там инструкции.

Требуемая предварительная подготовка

Вы должны знать эти правила работы:

- Безопасное открывание и закрывание двери рабочей камеры 37
- Демонтаж и установка гигиенического вставного уплотнителя 70

Объем поставки запасных частей

Необходимой запасной частью согласно списку запасных частей является:

- 1 гигиенический вставной уплотнитель

Условия

- После последнего цикла работы рабочая камера остыла до температуры < 60°C.
- Дверь рабочей камеры открыта.
- Новое уплотнение проверено на наличие повреждений и является целым.

Замена гигиенического вставного уплотнителя

Для демонтажа старого гигиенического вставного уплотнителя и установки нового гигиенического вставного уплотнителя выполните действия, описанные в разделе 'Демонтаж и установка гигиенического вставного уплотнителя' на странице 70.

Engineered in Germany

Пароконвектомат
Cmx eT 6.10 ES / Cmx eT 10.10 ES

Serial no.

Item no

Order no.

Additional technical documentation can be found in the download center at :
www.convotherm.com



Welbilt offers fully-integrated kitchen systems and our products are backed by KitchenCare® aftermarket parts and service. Welbilt's portfolio of award-winning brands includes **Cleveland™**, **Convotherm®**, **Crem®**, **Delfeld®**, **fit-kitchenSM**, **Frymaster®**, **Garland®**, **Kolpak®**, **Lincoln™**, **Manitowoc®**, **Merco®**, **Merrychef®** and **Multiplex®**.

Bringing innovation to the table • welbilt.com