

ШРТ-8-02.9869.000 РС
Шкаф расстоечный тепловой
ШРТ-8-02

Столешница ШРТ-8-02.9869.001 РС
600001008605

Кронштейн
600001007252

Кронштейн
600001007253

Поддон
600001007973

Решетка-направляющая
600001007970

Щит монтажный ШРТ-8-02.9869.002 РС
600001008611

Решетка-направляющая
600001007969

Кожух
600001008601

Петля верхняя
600001007993

Ручка терморегулятора
120000020122

Гермовод 11 D
220000009959

Петля верхняя
600001007994

Стекло
120000020496

Нога опорная EP92ZZM20NND
120000020285

Петля нижняя
600001007996

Скоба
600001007937

Крючок угловой
(для уплотнителя)
600001007255

Уплотнитель
600001007974

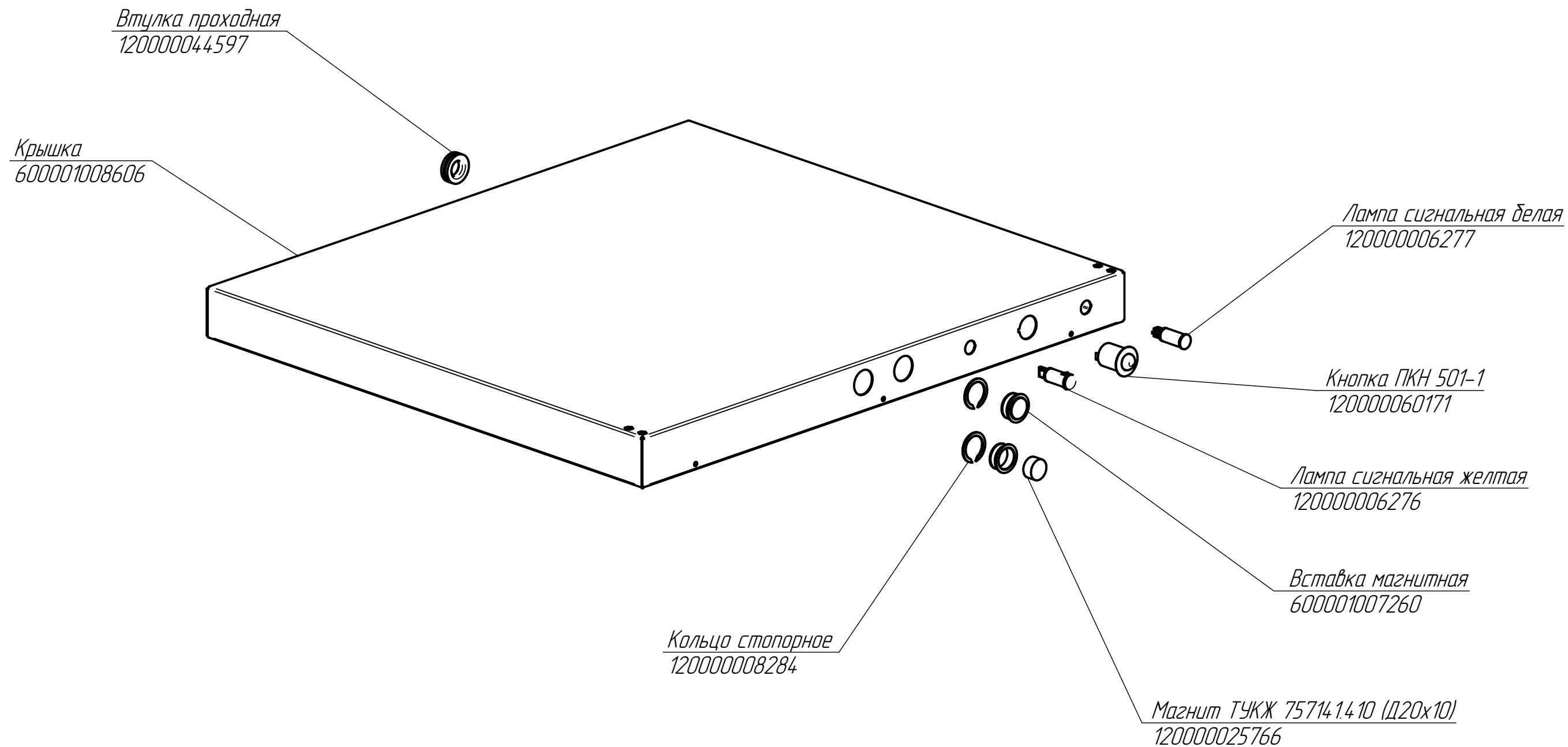
ТЭН 246-А-8,5/0,8 Т230
120000006027

Стекло
120000020496

Петля нижняя
600001007995

Крючок (для уплотнителя)
600001007256

ШРТ-8-02.9869.001 РС
Шкаф расстоечный тепловой
ШРТ-8-02



ШРТ-8-02.9869.002 РС
Шкаф расстоечный тепловой
ШРТ-8-02

