

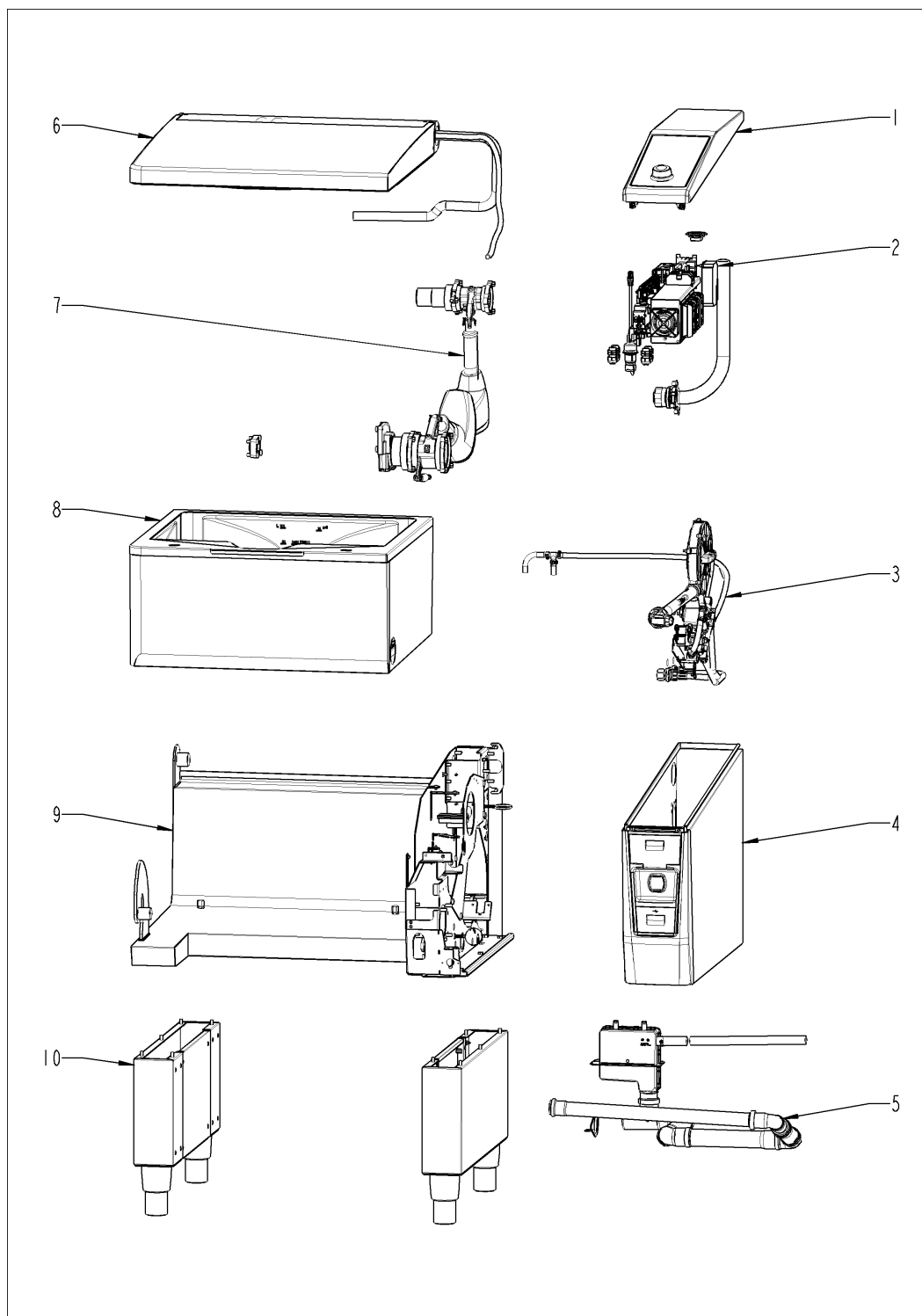
Каталог запчастей

iVario® начиная с 03/2020 Pro L (211) - 39 dm², 100 L

E21PK2201XXXXXXXXX



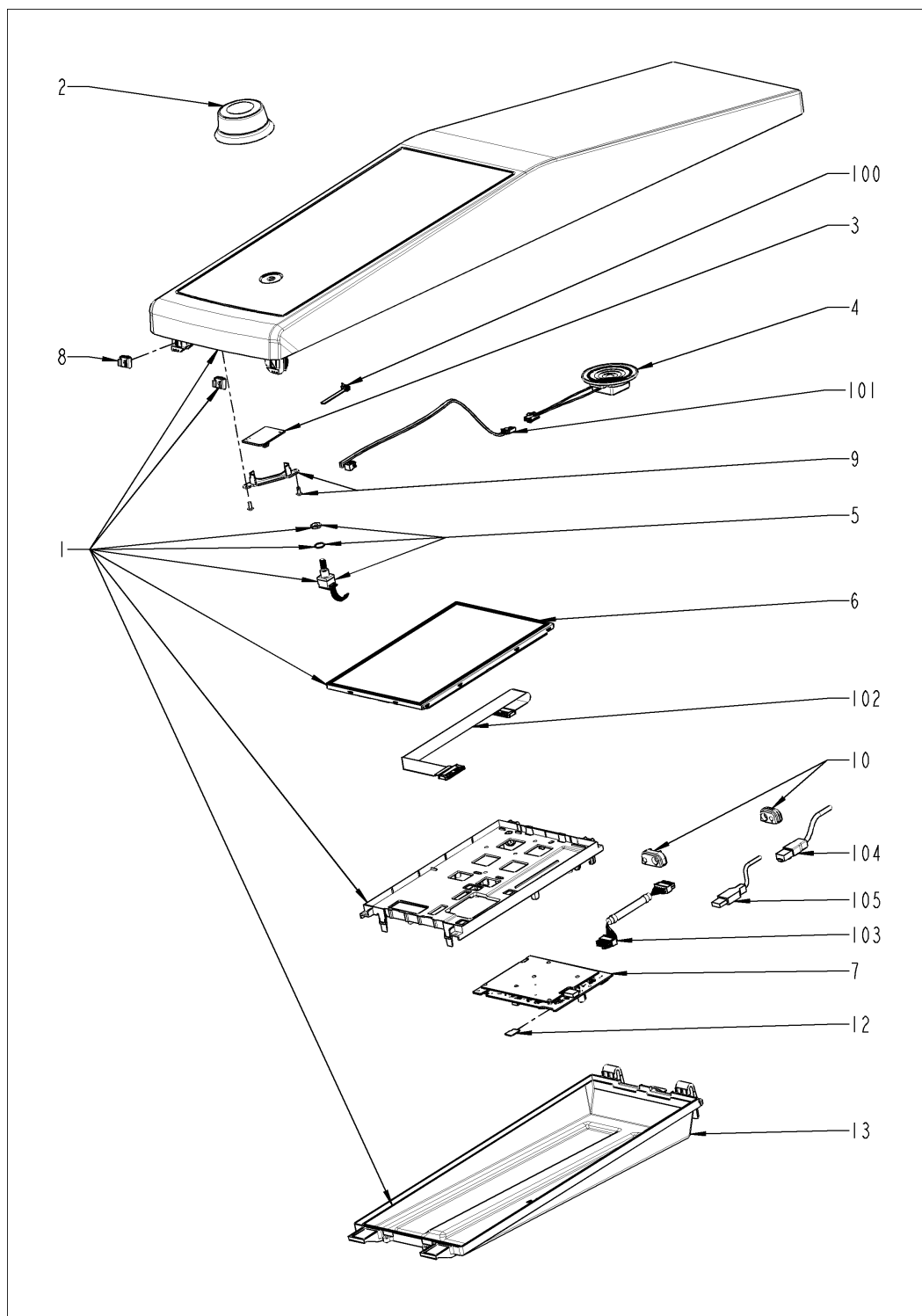
Обзор



Обзор

Поз. 1 Панель управления	4
Поз. 2 Электроустановка	6
Поз. 3 Распределитель воды	8
Поз. 4 Консоль	10
Поз. 5 Система слива	12
Поз. 6 Крышка	14
Поз. 7 Электроприводы	16
Поз. 8 Чаша	18
Поз. 9 Шасси	21
Поз. 10 Underframe	23
Поз. 20 Вспомогательное оборудование	25
Поз. 30 Комплект для ремонта и переоборудования	48

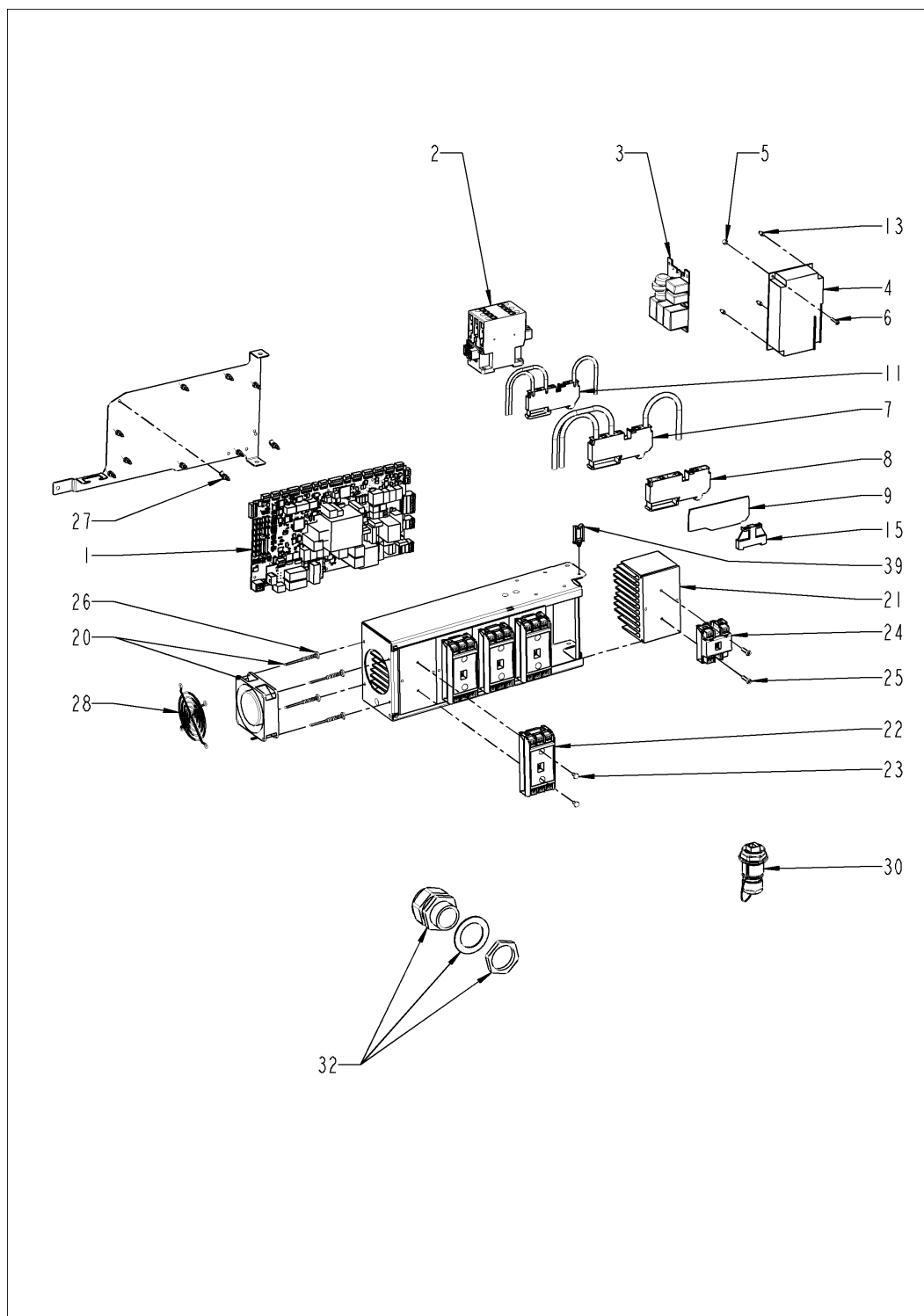
Поз. 1 Панель управления



Поз. 1 Панель управления

Поз.	Артикул	Описание	Кол-во
1	16.03.565P	Панель управления RATIONAL	1
2	16.03.756P	Рукоятка диска набора	1
3	42.00.346P	Плата включения\выключения	1
4	87.01.875S	Комплект громкоговорителей SL70 8W	1
5	40.00.404P	Генератор импульсов	1
6	42.00.287P	Плата дисплея TFT	1
7	42.00.251P	Плата процессора (без SD-карты)	1
8	10.01.862P	Cage nut M5 for 1.7 up to 2.5mm	2
9	16.04.204S	On-Off sensor support	1
10	87.01.774S	Gasket kit for control panel cable	1
12	42.00.359P	Карта Micro SD	1
13	16.04.064P	Inner protective cover of the control panel	1
100	40.06.760P	Кабель "плата управления-сенсорный выключатель"	1
101	40.06.076P	Кабель громкоговорителя	1
102	40.06.569P	Кабель данных процессор A11 - дисплей TFT	1
103	40.06.103P	Кабель шины передачи данных 0,7m	1
105	40.06.583P	Кабель интерфейса USB 1,4 м	1

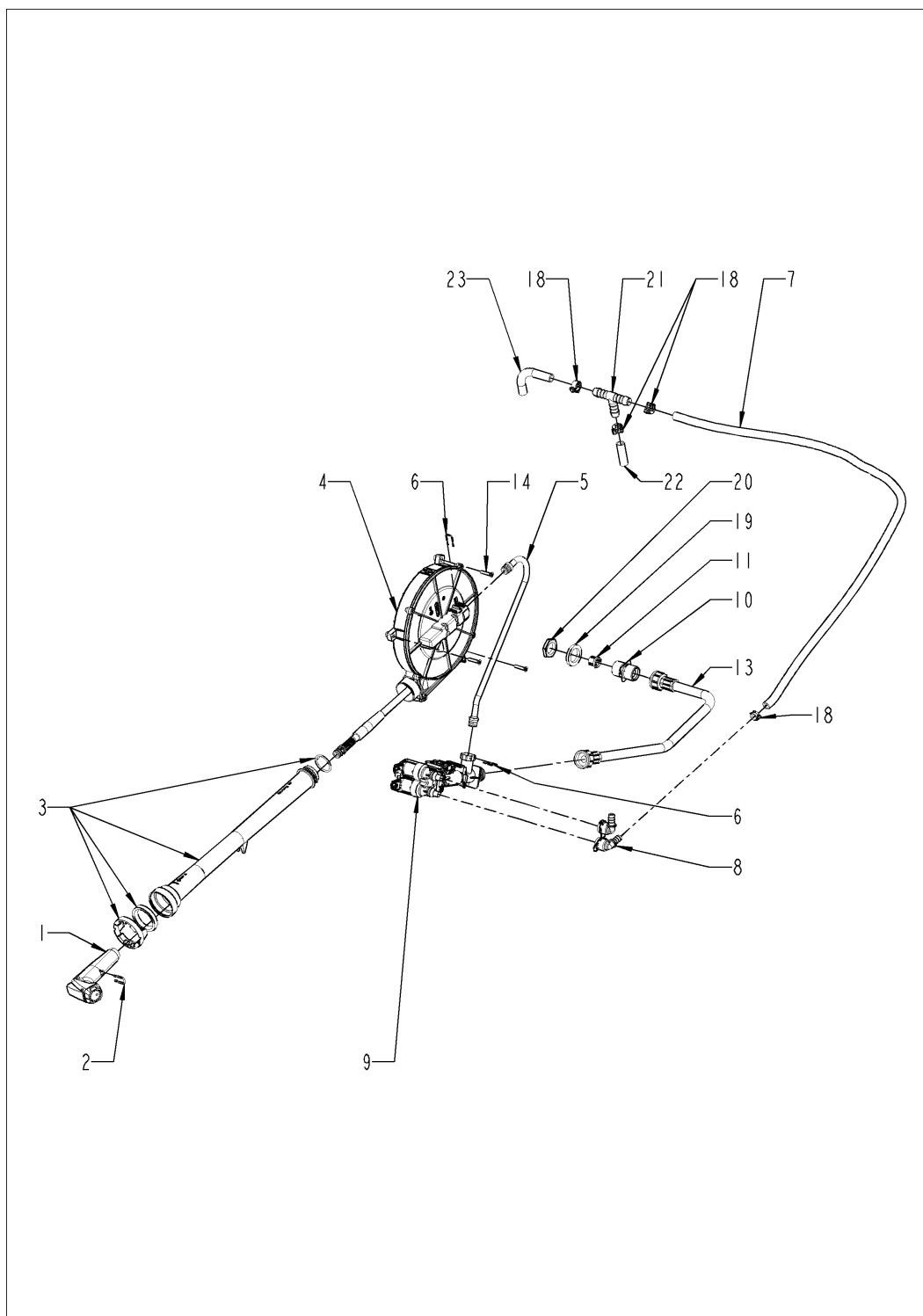
Поз. 2 Электроустановка



Поз. 2 Электроустановка

Поз.	Артикул	Описание	Кол-во
1	42.00.311P	Плата управления вх\вых. сигналами A10	1
1.1	40.06.252P	Termination resistor	1
1.2	42.00.413P	Плата управления вх\вых. сигналами A13	1
1.3	40.07.636P	Bus cable for A13 I/O board	1
1.4	40.07.635P	Adapter harness for I/O board A13	1
2	40.07.420P	Контактор КЗ-18NBV10 190R T B01 AZ	1
3	42.00.322P	Фильтр электрошумов	1
4	40.06.713P	Плата электропитания	1
5	10.01.907P	Проставочная втулка, черная, Ø int = 3,2mm, Н = 6mm	1
6	10.00.144P	Винт с внутренним шестигранником М3х16mm	1
7	40.06.427P	Double level terminal block 10mm ² blue	1
8	40.04.643P	Double level earth terminal 10mm ² yellow/green	1
9	40.07.120P	End flask for block APFN 6 D1/2/35	1
11	40.06.933P	Double level earth terminal 6mm ² yellow/green	1
13	10.01.906P	Держатель печатной платы, зажим Н=6мм	3
15	4001.1203P	Торцевая пластина установочной направляющей	1
20	40.06.806S	Вентилятор охлаждения	1
21	40.06.428P	Малый радиатор охлаждения 1 реле SSR	3
22	40.05.670P	Твердотельное реле	3
23	10.02.263P	Винт с полупотайной головкой Torx M4x10 T20	6
26	10.01.339P	Fixing Elastomer	4
27	10.01.336P	Проставочная прокладка 7mm 12	11
28	40.07.421S	80mm fan protection grill with mounting set	1
29	40.07.372P	Locking device for heat sink	1
32	40.00.701S	Винтовой сальник кабеля, полиамид PG40	1
39	10.02.376P	Cable tie 160mm with fir base	4
100	40.06.092P	Жгут кабелей управления	1

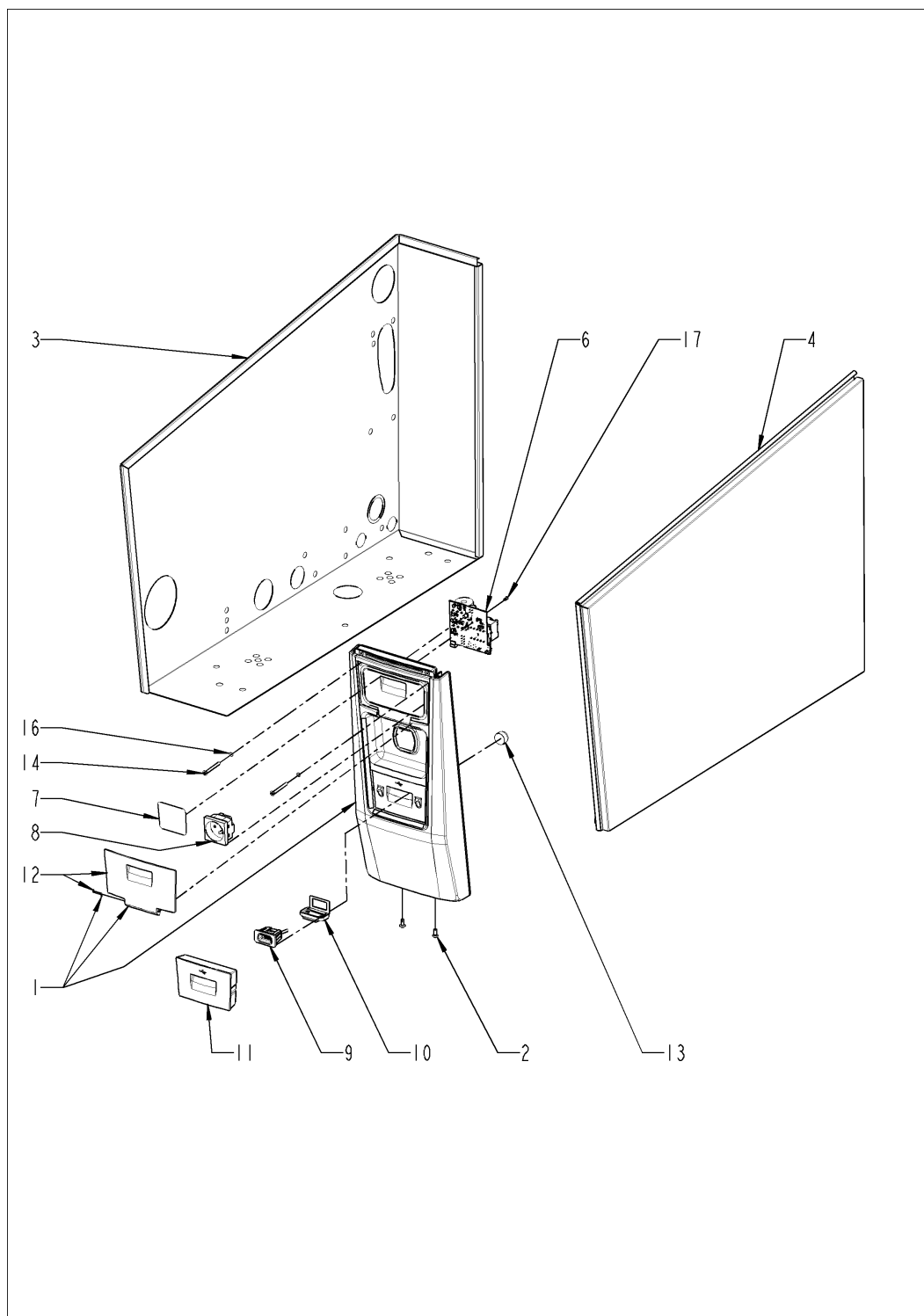
Поз. 3 Распределитель воды



Поз. 3 Распределитель воды

Поз.	Артикул	Описание	Кол-во
1	52.00.127S	Ручной душ черный	1
2	50.00.156P	Фиксатор рукоятки душа	1
3	87.01.616S	Connection pipe hand shower roll guide	1
4	52.00.143P	Катушка душа	1
5	52.00.105P	Hand shower roll guide water supply	1
6	50.00.085P	Стопорная пружина втягивающего устройства	2
7	50.02.322	Армированный Силиконовая трубка ø10x3mm	1.1
8	52.00.017P	Угловая вставка PS3 6-6-90°	2
9	50.02.063P	Двойной электромагнитный клапан с расходомером	1
10	50.02.114P	Fitting 3/4" M/M	1
11	1900.0202P	Фильтр грубой очистки воды	1
13	50.02.094P	Водопроводная труба	1
14	10.01.669P	Slot counter head secur screw M5X20 Phillips	3
18	10.02.239P	Hose clamp clic R86-145	6
19	50.02.324P	Gasket for water supply coupling 38x28	1
20	50.02.325P	Зажимная гайка 3/4"	1
21	54.01.985P	Тройник D10	1
22	50.02.322	Армированный Силиконовая трубка ø10x3mm	.05
23	50.02.322	Армированный Силиконовая трубка ø10x3mm	.12
100	40.07.208P	Flowmeter cable	1

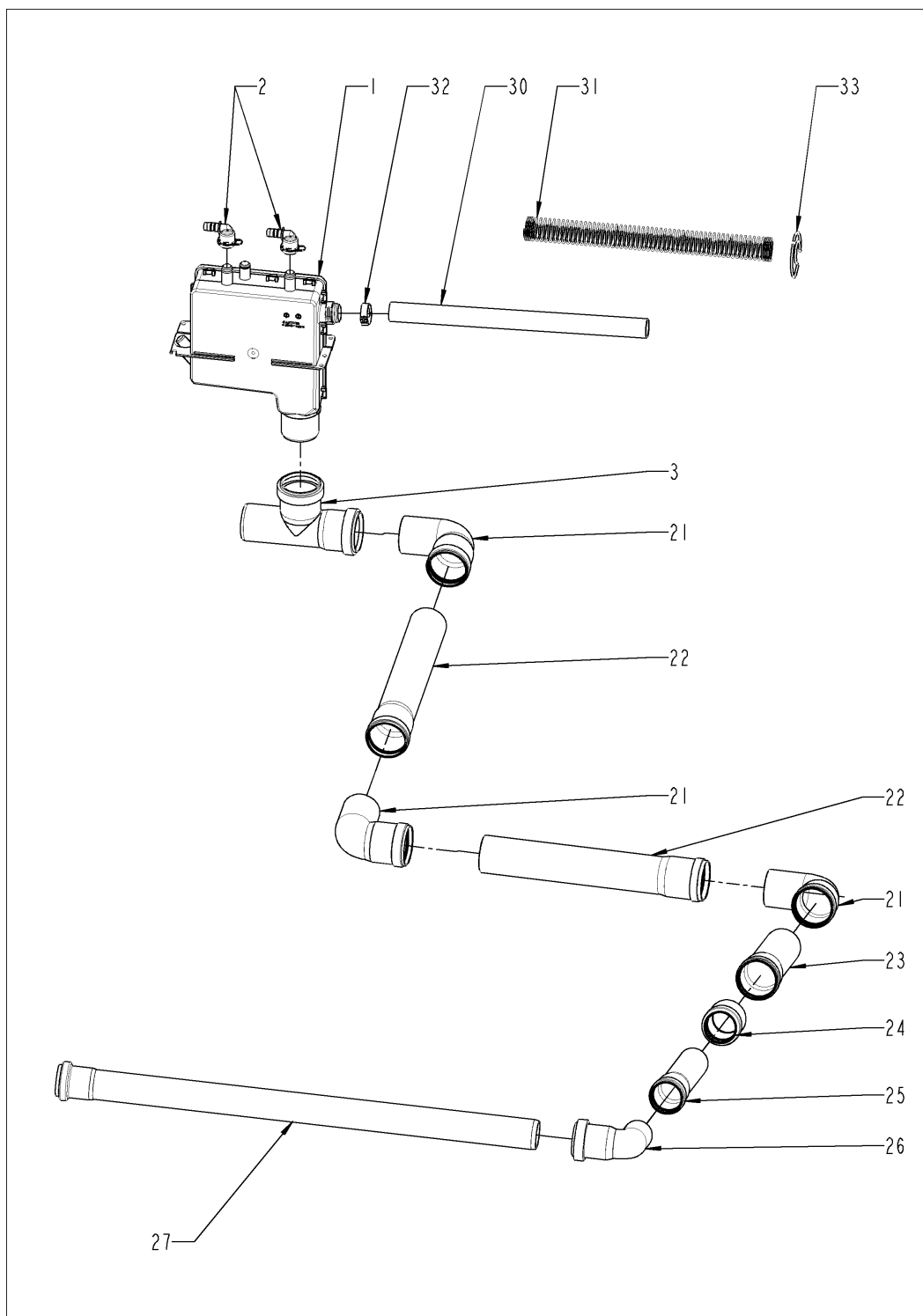
Поз. 4 Консоль



Поз. 4 Консоль

Поз.	Артикул	Описание	Кол-во
1	16.03.491P	Консоль передней панели	1
2	10.01.912P	крестообразный винт M5x12	2
3	16.03.553P	Боковая панель слева для консоли	1
4	16.03.554P	Боковая панель справа для консоли	1
6	42.00.356P	Плата защиты розетки	1
7	16.04.236P	Shutter sticker option without differential protection	1
8	40.01.410P	Розетка 2P+T 16A (Германия)	1
9	40.06.583P	Кабель интерфейса USB 1,4 м	1
10	40.06.045P	Крышка гнезда USB	1
11	16.03.878P	Front panel cover for USB assembly	1
12	16.03.997P	Крышка для розетки	1
13	24.02.804P	Магнит 22x10mm	1
14	10.01.923P	Винт с потайной головкой M5x45 DIN965-H	2
16	10.02.001P	Gasket D4/8 x1	2
17	10.01.899P	Винт с плоско-выпуклой головкой Torx Delta PT WN5412 30x8 A2	1

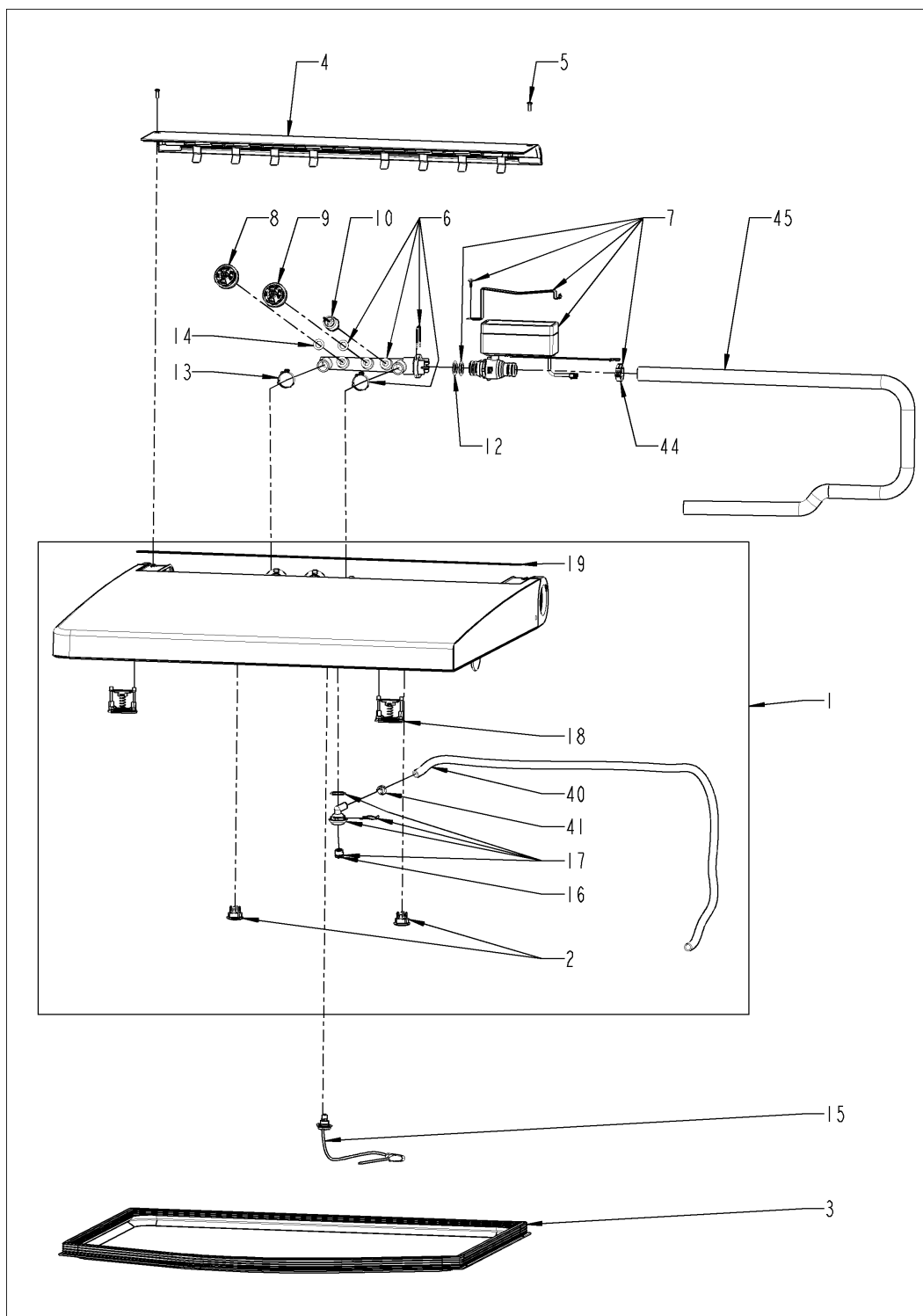
Поз. 5 Система слива



Поз. 5 Система слива

Поз.	Артикул	Описание	Кол-во
1	54.01.978P	Control chamber	1
2	52.00.017P	Угловая вставка PS3 6-6-90°	2
3	2070.0048P	Высокотемп. тройник DN 50 слив. патрубок аппарата	1
21	54.00.560P	Труба-уголок ПВХ DN50 87°	3
22	54.00.755P	Полипропиленовый патрубок DN50 x 250 мм	2
23	54.00.564P	Полипропиленовый патрубок DN50 x 150 мм	1
24	50.00.680P	Bushing PP D50/D40	1
25	54.00.567P	Полипропиленовый патрубок DN40 x 150 мм	1
26	54.00.575P	Elbow-pipe PP DN40 87.5°	1
27	20.03.058P	Pan drain hose	1
30	54.02.122	Токопроводящий силиконовый шланг диаметр 20/26 мм	1.2
31	50.02.072P	Холдинговая пружина	1
32	10.02.240P	Hose clamp clic R96-290	1
33	24.05.622P	Spring stop	1

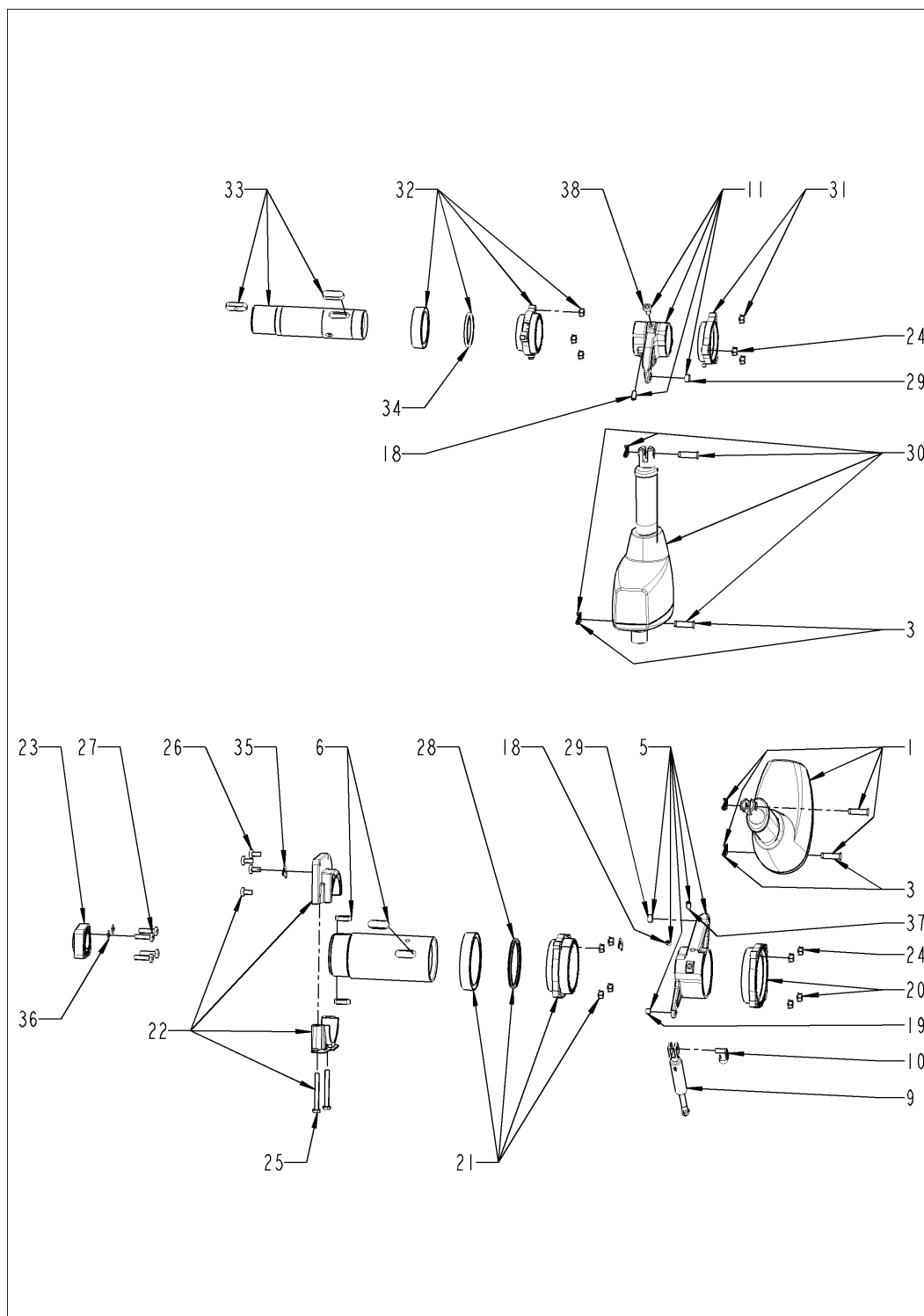
Поз. 6 Крышка



Поз. 6 Крышка

Поз.	Артикул	Описание	Кол-во
1	24.04.297P	Lid	1
2	24.04.054P	Колпачок для отверстия цепи давления	2
3	24.04.953P	Уплотнение крышки	1
4	24.04.880P	Inspection cover for lid	1
5	10.01.808P	Hex socket countersunk head screw M5x16	2
6	87.01.563S	Left module for sensors	1
7	87.01.836S	Клапан регулировки давления	1
8	54.01.751S	Реле давления 20 мбар	1
9	54.01.878S	Реле давления 350 мбар	1
10	54.01.771P	Датчик давления	1
12	54.02.082P	O-ring for ball valve 21,5 x 3	2
13	10.02.087P	Зажимной хомут R96-285	2
14	54.02.103P	Плоская прокладка 16,5x11,6x1,5mm	2
15	40.07.165S	Термокерн	1
16	50.02.248S	Аэратор с сервисным ключом	1
17	87.01.617S	Filling nozzle left cover	1
18	24.04.432P	Locking orifice plug	2
19	10.01.376	Gasket 1x10mm	.75
40	50.02.322	Армированный Силиконовая трубка ø10x3mm	1.2
41	10.01.132P	Hose clamp clic R86-140	1
44	10.02.240P	Hose clamp clic R96-290	1
45	54.02.122	Токопроводящий силиконовый шланг диаметр 20/26 мм	1.2

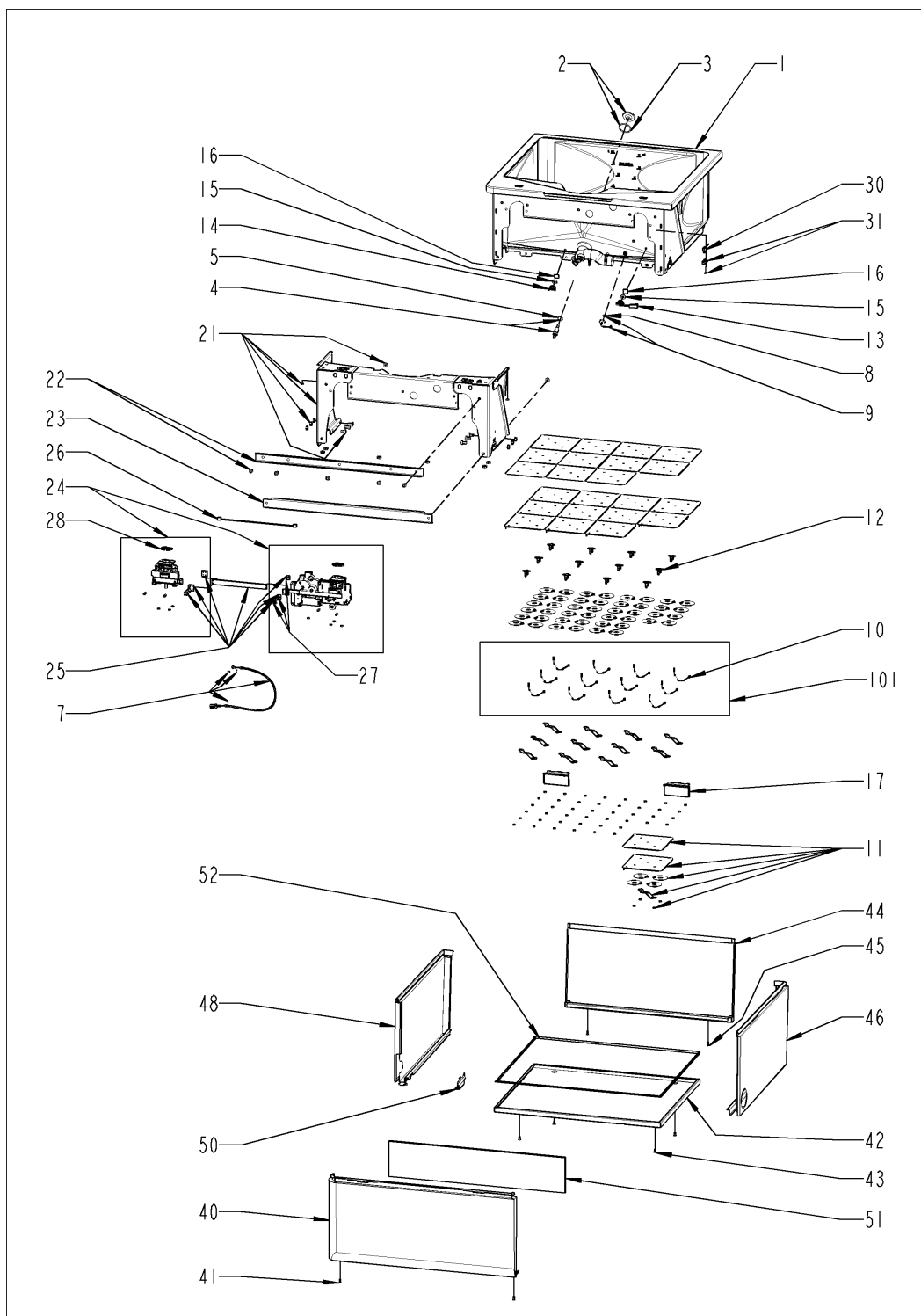
Поз. 7 Электроприводы



Поз. 7 Электроприводы

Поз.	Артикул	Описание	Кол-во
1	20.03.297S	Мотор привода чаши	1
1.1	40.06.578P	Set of power supply cables for pan and lid cylinders	1
3	20.02.653S	Толкатель поворотного вала 10x38	4
5	20.03.323S	Lift arm for pan	1
6	20.03.190S	Pan shaft	1
9	20.03.346P	Амортизатор 900Н	1
10	10.02.168P	Fixture security for gas spring	1
11	24.04.358S	Arm raising lid	1
18	10.01.833P	Hexagon socket set screws with flat point M8x14	1
19	24.02.753P	Flange Bearing GSM-0809-08	1
20	20.03.382S	Inner bearing for pan	1
21	20.03.331S	Bearing for pan	1
22	87.01.603S	Pan clamping bearing assembly	1
23	20.02.892P	Bearing left for pan	1
24	10.01.851P	Шестигранная гайка М8 с буртиком	14
25	10.00.750P	Винт с шестигранной головкой М8x70	2
26	10.01.616P	Винт с плоско-выпуклой головкой Torx T40 М8x16	4
27	10.01.826P	Cylinder head screw torx T40 М8x30	4
28	12.02.398P	Уплотнительное X кольцо 85x5.33	1
29	10.01.468P	Sintered bronze bushings	2
30	24.04.352S	Мотор сервопривода крышки	1
31	24.04.455S	Cover bearing	1
32	24.04.424S	Lid bearing with sealing ring	1
33	24.04.418S	Cover shaft	1
34	12.02.399P	Уплотнительное X кольцо 55x5.33	1
35	20.03.887P	Key stop	1
36	1308.0160P	Шайба М8 А2	2
37	10.02.437P	Hex socket set screw with dog point М8x16 Din915	1
38	10.01.616P	Винт с плоско-выпуклой головкой Torx T40 М8x16	1

Поз. 8 Чаша

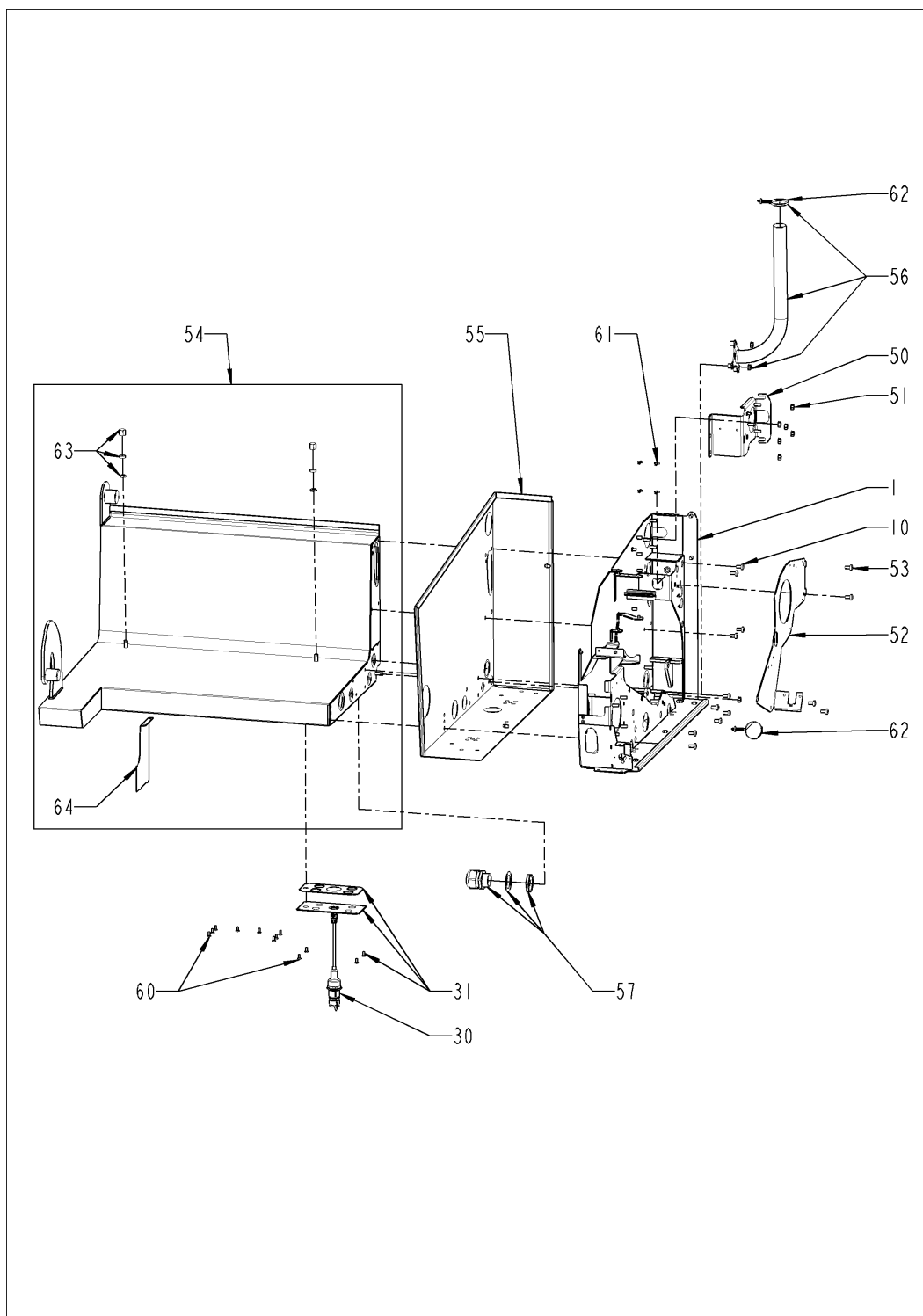


Поз. 8 Чаша

Поз.	Артикул	Описание	Кол-во
1	87.01.605S	Kit pan with pressure	1
1.1	10.02.267P	Gasket 3x10mm	3.2
2	20.01.653S	Задвижка сливного клапана с уплотнением	1
3	20.00.993P	Уплотнение сливного клапана	1
4	20.01.587S	Шток сливного клапана	1
5	10.00.675P	Диск IGUS 112-311	1
7	20.03.450S	Трос привода сливного клапана левой чаши	1
8	20.03.600P	Уплотнительное кольцо 9.8x1.5	1
9	40.06.857S	Термопара левой чаши	1
10	87.00.339	Комплект термопары ТЭНа	1
11	87.00.674	Модернизационный комплект ТЭНа 2287 Вт 230 В	12
12	40.04.370P	Аварийный термостат ТЭНа	12
13	40.04.501P	Аварийный термостат 130°	1
14	40.02.337P	Аварийный термостат 215°С	1
15	20.01.508P	Кольцо для аварийного термостата	2
16	20.01.518P	Graphit plate for safety temperature limiter	2
17	20.03.024P	Stop for pan	2
21	20.03.658S	Front reinforcement of pan headband	1
22	20.03.661S	Transverse pan reinforcement	1
23	20.03.505P	Pan reinforcement	1
24	87.01.564S	Привод блокиратора крышки	1
25	20.03.341S	Master-slave link assembly	1
26	40.06.880P	Master-slave connection cable	1
27	20.03.696P	Connecting link ISO06B-1 Form E	1
28	20.03.705P	Уплотнение для блокиратора крышки	2
30	40.06.458P	Магнитный контакт	1
31	20.03.667S	Magnetic contact support	1
40	16.03.844P	Front panel for pan	1
41	10.01.808P	Hex socket countersunk head screw M5x16	2
42	16.03.842P	Lower panel for pan	1

Поз.	Артикул	Описание	Кол-во
43	10.01.808P	Hex socket countersunk head screw M5x16	4
44	16.03.841P	Back panel for pan	1
45	10.01.808P	Hex socket countersunk head screw M5x16	2
46	16.03.556P	Side panel right of pan	1
48	16.03.372P	Side panel left of pan	1
50	20.03.254P	Mounting piece for pan panel	1
51	20.03.474P	Pan front insulation	1
52	20.03.466P	V-profile gasket	3.2
100	40.05.946P	Жгут кабелей управления нагревателя	1
101	40.05.932P	Кабельный жгут термопар	1

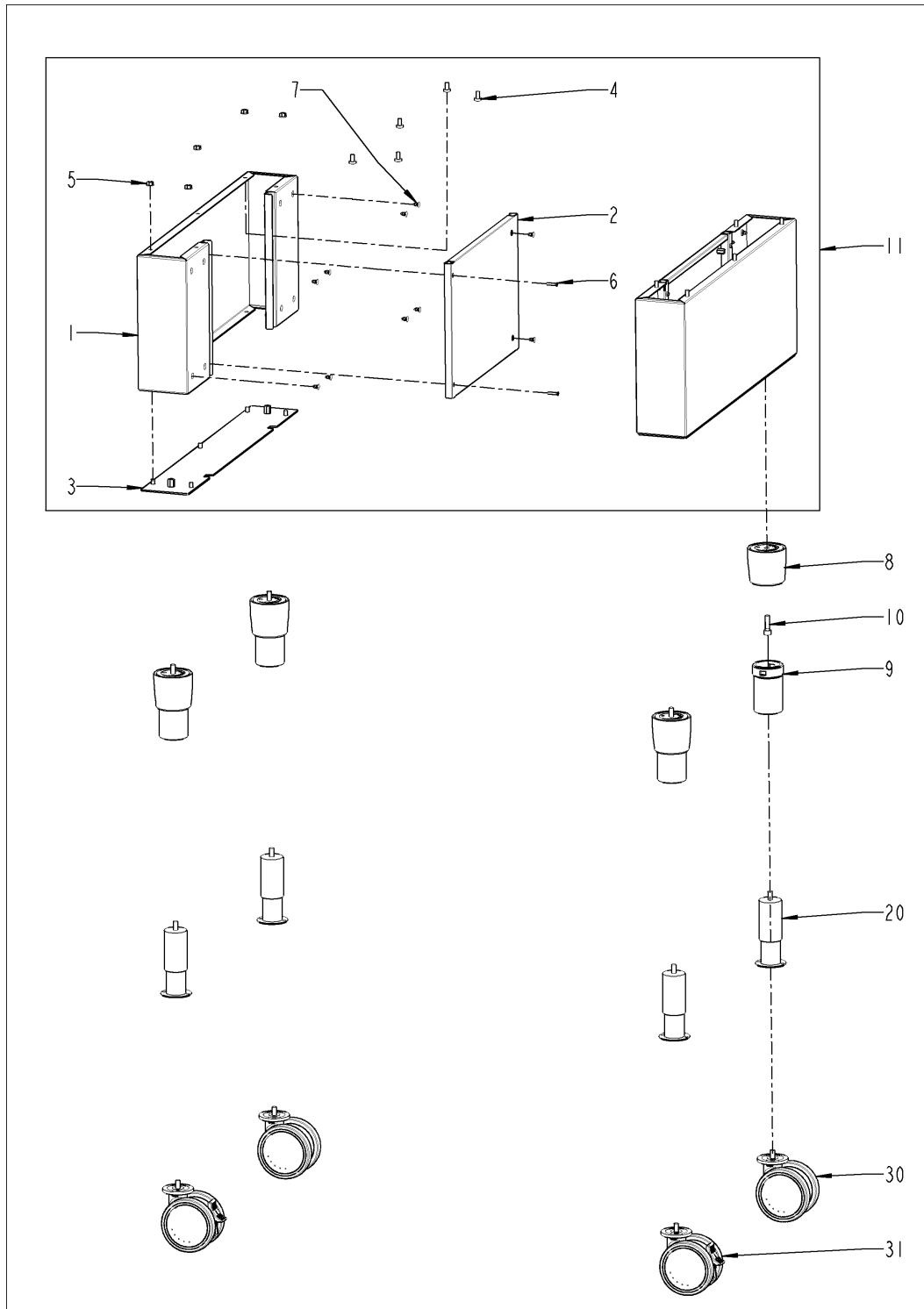
Поз. 9 Шасси



Поз. 9 Шасси

Поз.	Артикул	Описание	Кол-во
1	87.01.928S	Chassis right	1
10	10.01.616P	Винт с плоско-выпуклой головкой Torx T40 M8x16	10
31	12.02.440S	Cable gland mounting plate	1
50	12.03.146P	Removable part of the right frame	1
51	10.01.616P	Винт с плоско-выпуклой головкой Torx T40 M8x16	5
52	12.02.531P	Кронштейн катушки ручного душа	1
53	10.01.616P	Винт с плоско-выпуклой головкой Torx T40 M8x16	4
54	12.02.470P	Chassis left 211/311	1
55	16.03.553P	Боковая панель слева для консоли	1
56	12.02.971S	Guide tube for a supply cable	1
57	40.00.701S	Винтовой сальник кабеля, полиамид PG40	1
60	10.01.912P	крестообразный винт M5x12	14
61	10.02.198P	Проставочная прокладка 7mm для толщины 3 мм	4
62	10.02.082P	Fir foot clamp for pipe Ø50	2
63	12.01.086S	Stop for pan on cross frame	1
64	16.03.769S	Chassis rear cover	1

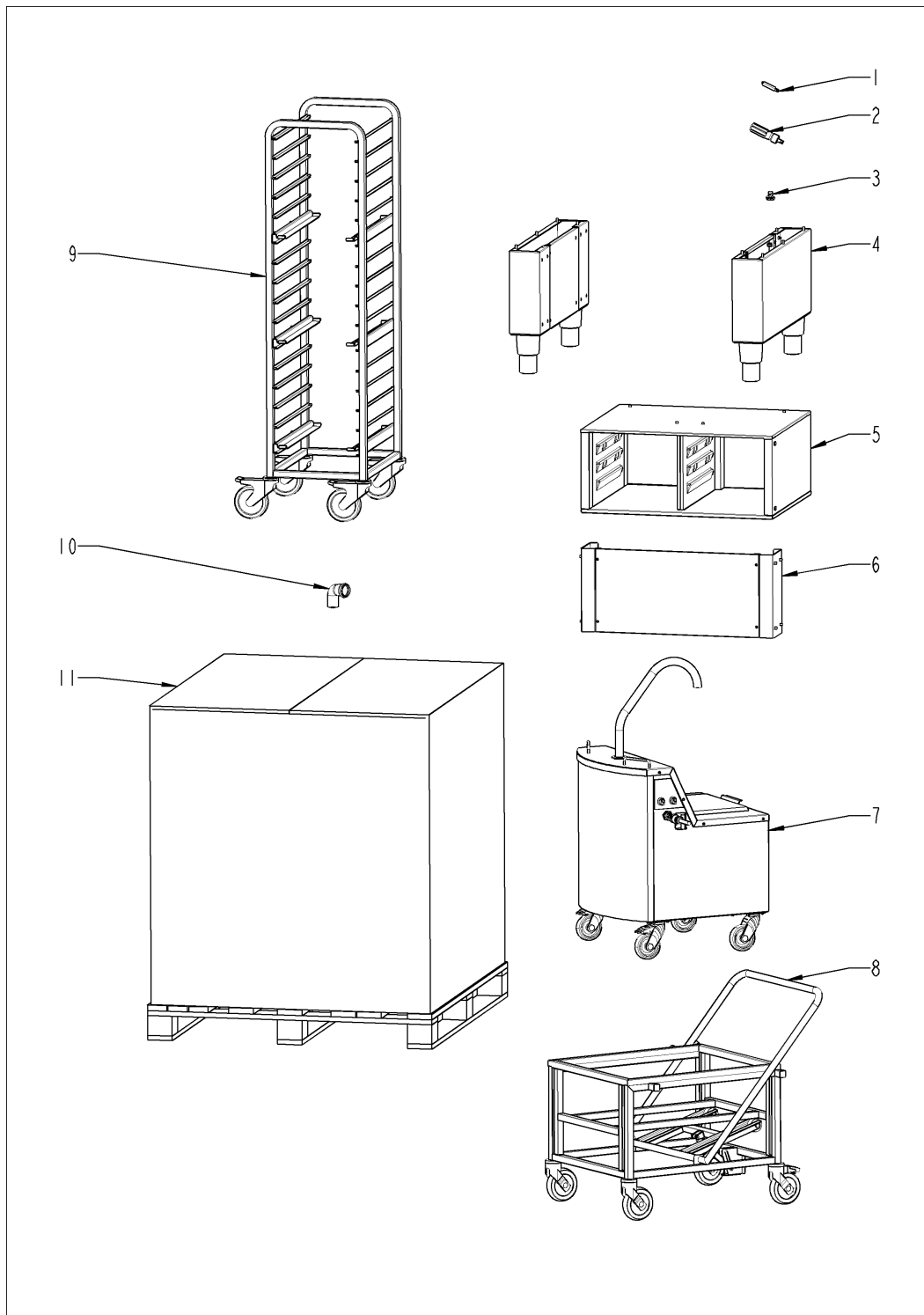
Поз. 10 Underframe



Поз. 10 Underframe

Поз.	Артикул	Описание	Кол-во
1	60.74.416P	Корпус подконструкции	2
2	60.74.474P	Substructure hatch	2
3	60.74.536P	Substructure bottom plate	2
4	10.01.616P	Винт с плоско-выпуклой головкой Torx T40 M8x16	10
5	10.01.851P	Шестигранная гайка M8 с буртиком	10
6	10.01.669P	Slot counter head secur screw M5X20 Phillips	4
7	10.01.928P	Вилка б.б для резьбового отверстия M8	20
8	12.00.205P	Верхняя часть подставки	4
9	12.00.224P	Нижняя часть подставки 110мм	4
10	10.01.953P	Винт с внутренним шестигранником M10x35 A2 Tuflok	4
11	87.01.793S	Retrofit substructure body assembly	1
20	12.03.051P	Adjustable stainless foot	4
30	60.74.680P	Поворотное колесо без тормоза ø125мм	2
31	60.74.681P	Поворотное колесо с тормозом ø125мм	2

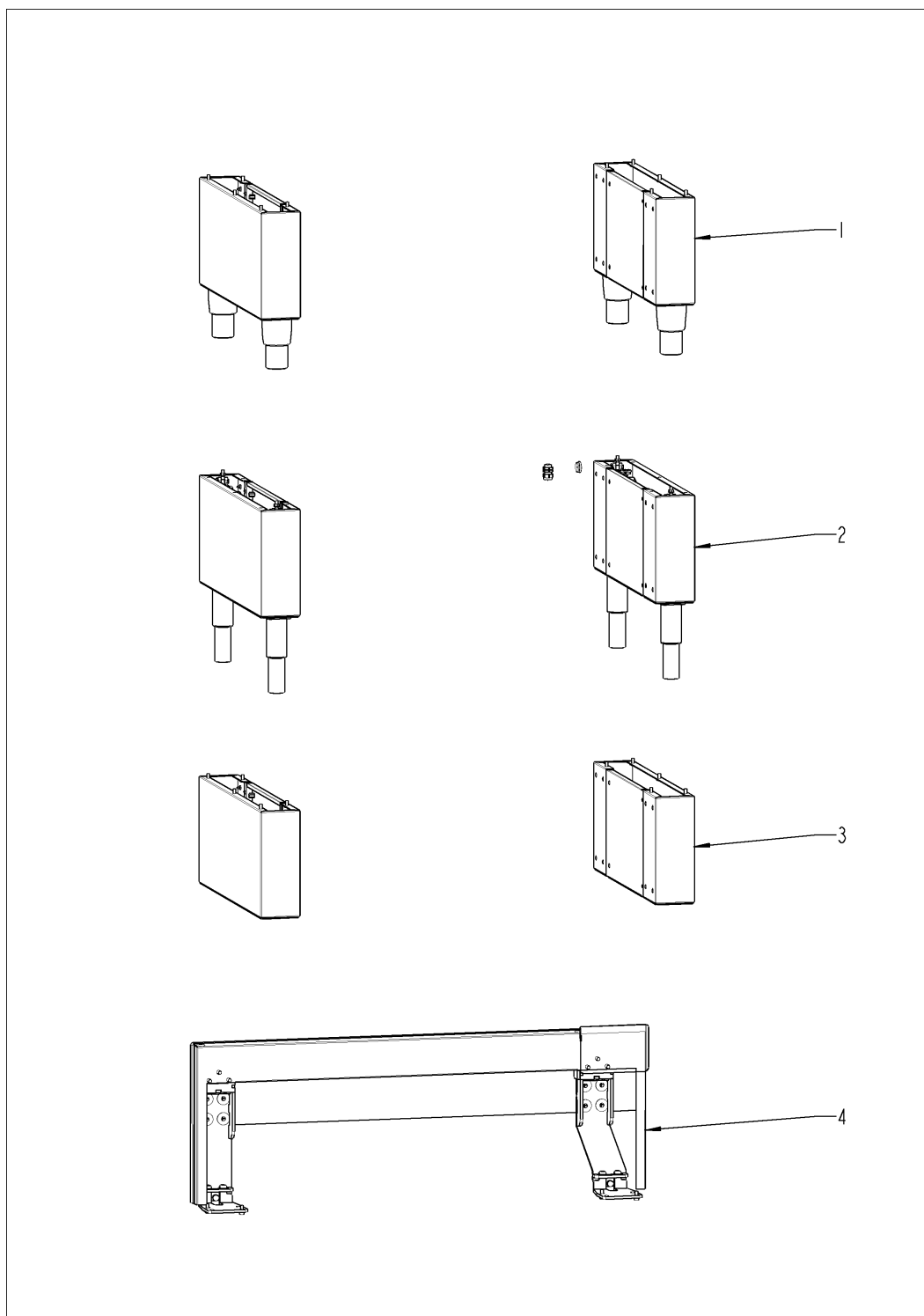
Поз. 20 Вспомогательное оборудование



Поз. 20 Вспомогательное оборудование

Поз.	Артикул	Описание	Кол-во
1	87.01.758	Флэш-карта USB стандартная iVario	1
2	W24001	динамометрический ключ 4Nm	1
3	50.02.319P	Ключ обслуживания аэратора	1
4		Варианты установки	1
5		Место для хранения в основании	1
6		Обшивка для основания	1
7		Тележка для масла	1
8		VarioMobil	1
9		Тележка для корзин	1
10	87.00.746	Набор для подключения аппарата к сливу	1
11	90.00.951	Набор для подключения аппарата с регулировкой высоты	1

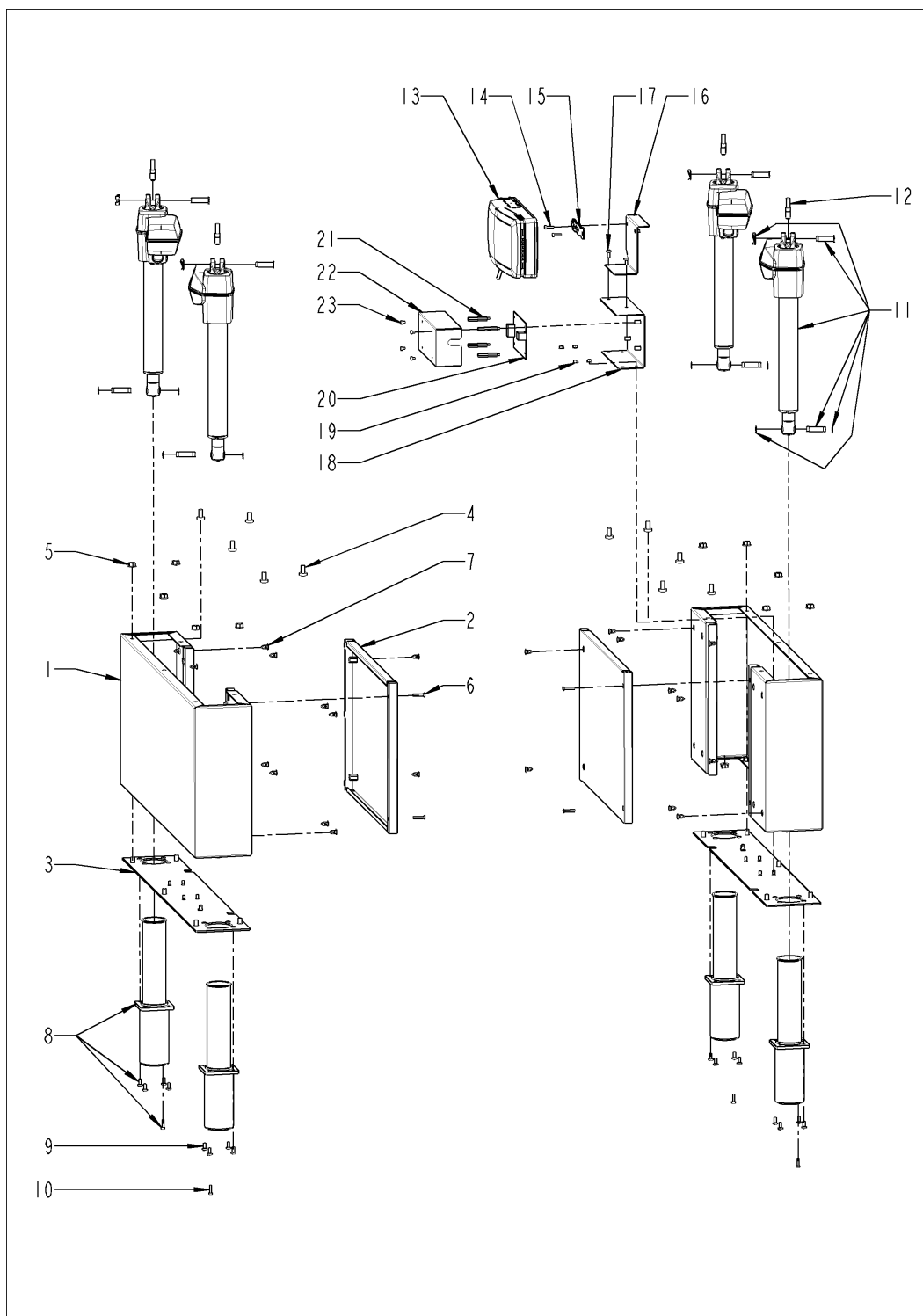
Варианты установки



Варианты установки

Поз.	Артикул	Описание	Кол-во
2		Подставка с электрической регулировкой высоты	1
3		Набор для установки на цоколе	1
4		Набор для настенного монтажа	1

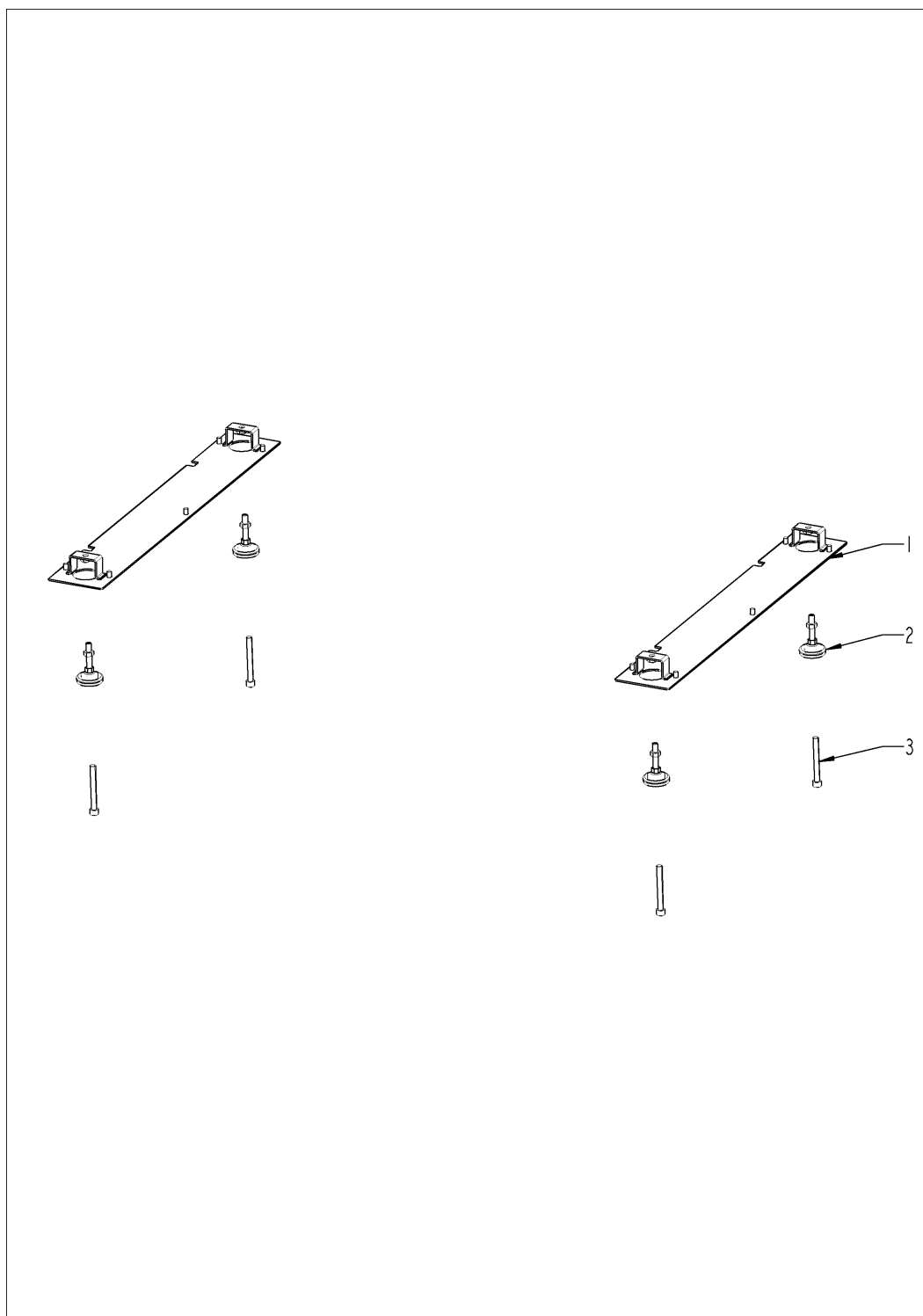
Подставка с электрической регулировкой высоты



Подставка с электрической регулировкой высоты

Поз.	Артикул	Описание	Кол-во
1	60.74.416P	Корпус подконструкции	2
2	60.74.474P	Substructure hatch	2
3	87.01.950S	Bottom plate retrofit for a height-adjustable substructure	2
4	10.01.616P	Винт с плоско-выпуклой головкой Torx T40 M8x16	10
5	10.01.851P	Шестигранная гайка М8 с буртиком	10
6	10.01.669P	Slot counter head secur screw M5X20 Phillips	4
7	10.01.928P	Вилка 6.6 для резьбового отверстия М8	20
8	60.74.713S	телескопическая стопа	4
9	10.01.912P	крестообразный винт М5x12	16
10	10.01.778P	Винт с плоско-выпуклой головкой Torx M4x16	4
11	87.01.759S	Lifting cylinder for height adjustable substructure	4
12	60.74.853P	Eye socket with threaded shank M8x20	4
13	42.00.305S	Module CO61	1
14	10.01.778P	Винт с плоско-выпуклой головкой Torx M4x16	2
15	42.00.342P	Holder for module CO61	1
16	42.00.351P	CO61 module carrier	1
17	10.01.912P	крестообразный винт М5x12	2
18	42.00.344P	Converter holder part 1	1
19	10.01.054P	Гайка М5 с зубчатым фланцем	4
20	42.00.352P	RS232 converter for adjustable height	1
21	10.02.121P	Hexagonal spacer M4x40	4
22	42.00.375P	Converter protection cover	1
23	10.00.061P	Винт с плоско-выпуклой головкой Torx T20 M4x12	4
30	54.02.056P	Гибкая дренажная труба DN50	1
100	40.07.175P	Power + bus cable for height-adjustable substructure	1
102	40.06.762P	Short power supply cable height adjustable cylinder	2
103	40.06.763P	Cylinder connection cable to CO61 module	2
104	40.06.765P	Connection cable CO61 - RS232 converter	1

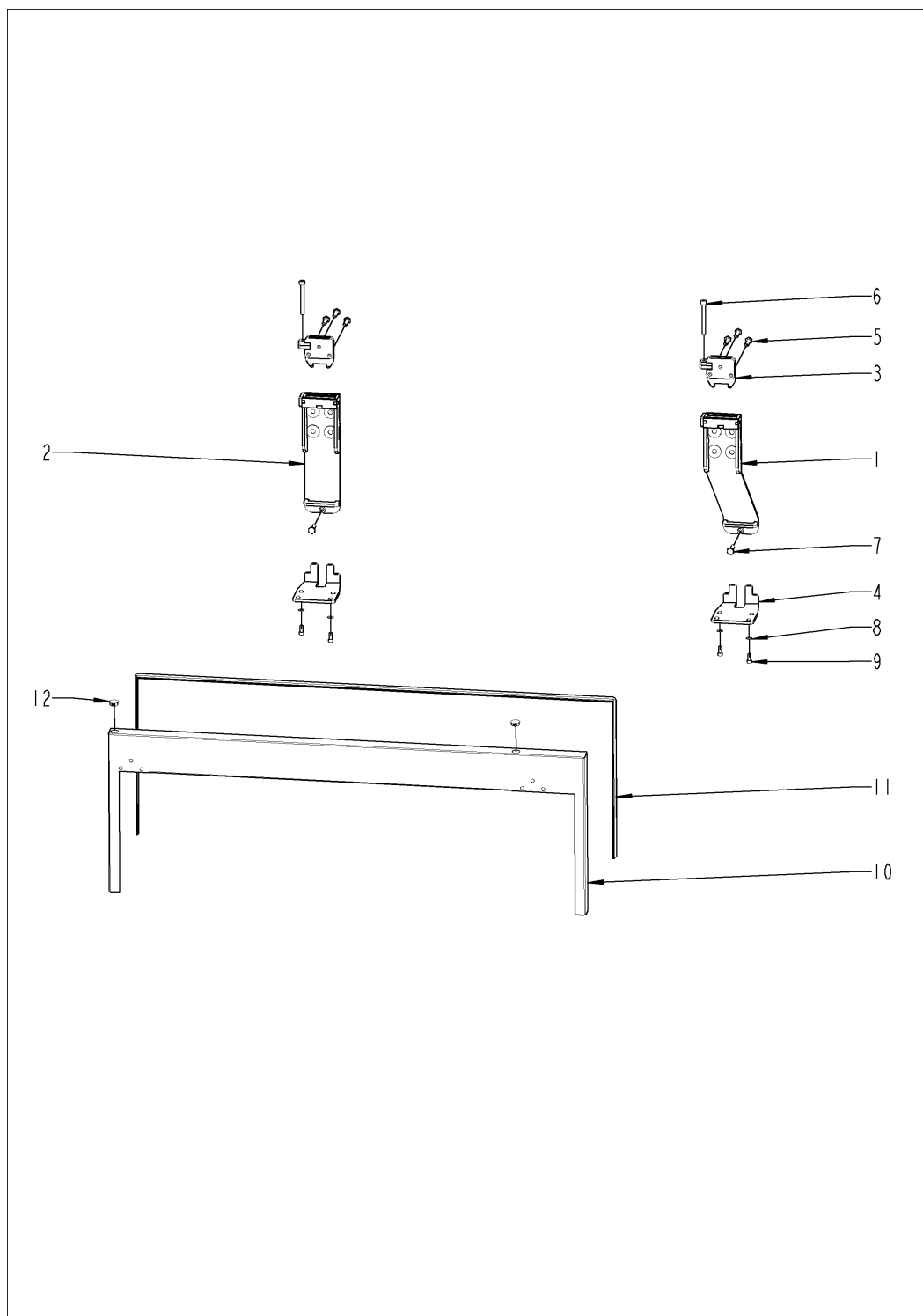
Набор для установки на цоколе



Набор для установки на цоколе

Поз.	Артикул	Описание	Кол-во
1	60.77.230P	Substructure bottom plate for base kit	2
2	60.77.995P	Adjustable foot for base installation kit	4
3	10.02.084P	Винт с внутренним шестигранником M10x90	4

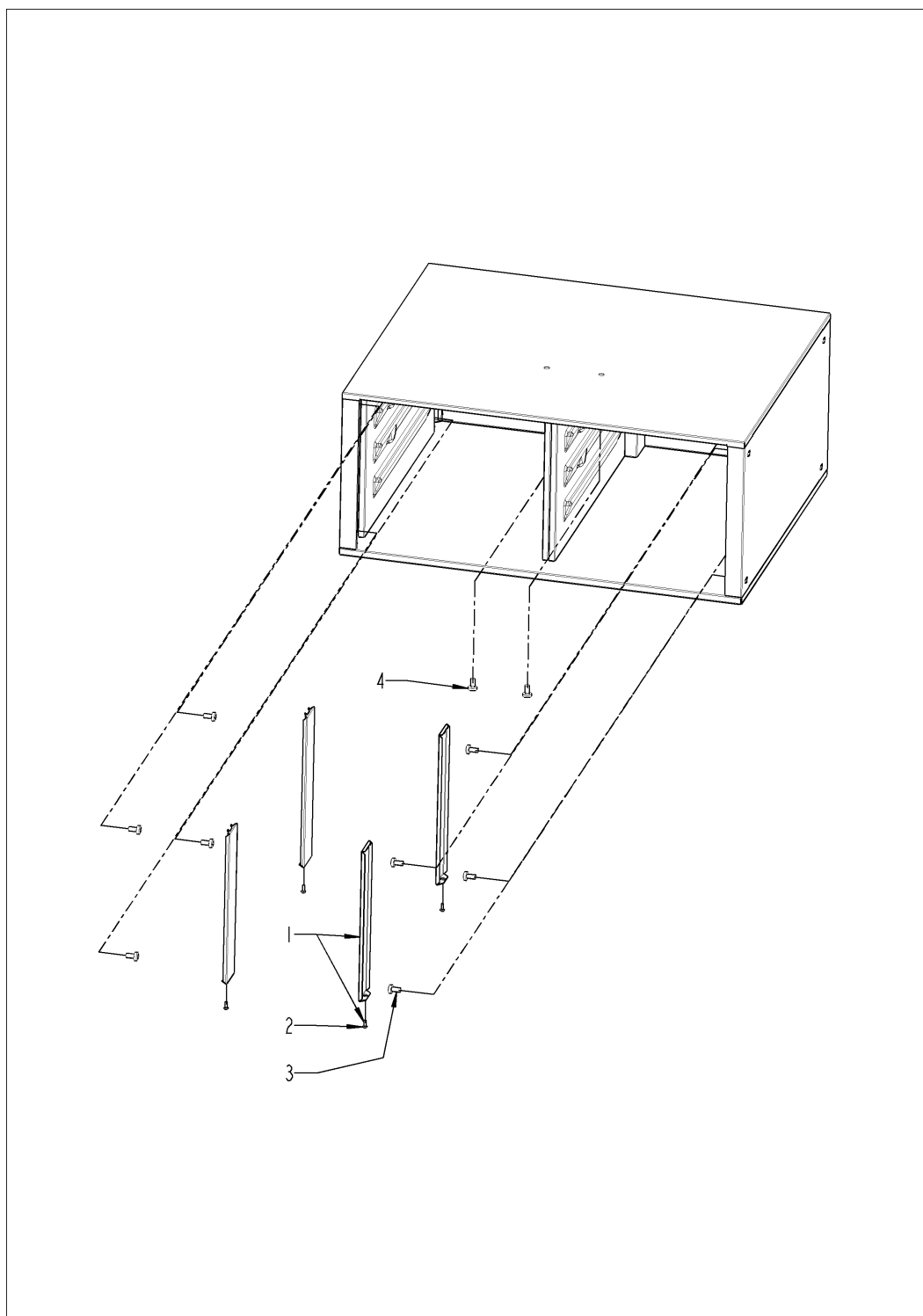
Набор для настенного монтажа



Набор для настенного монтажа

Поз.	Артикул	Описание	Кол-во
1	60.75.926P	Right wall bracket	1
2	60.75.944P	Left wall bracket	1
3	60.75.931P	Wall mounting hook	2
4	60.75.939P	Locking bracket	2
5	1010.0763P	Винт с шестигранной головкой M10x40	6
6	10.02.084P	Винт с внутренним шестигранником M10x90	2
7	1010.0763P	Винт с шестигранной головкой M10x40	2
8	1308.0160P	Шайба M8 A2	4
9	10.01.241P	Винт с внутренним шестигранником M8x20	4
10	60.75.989P	Wall mounting panelling	1
11	60.75.984P	Wall mounting panelling gasket	1
12	10.02.190P	Заглушка для Ø22,2 мм	2

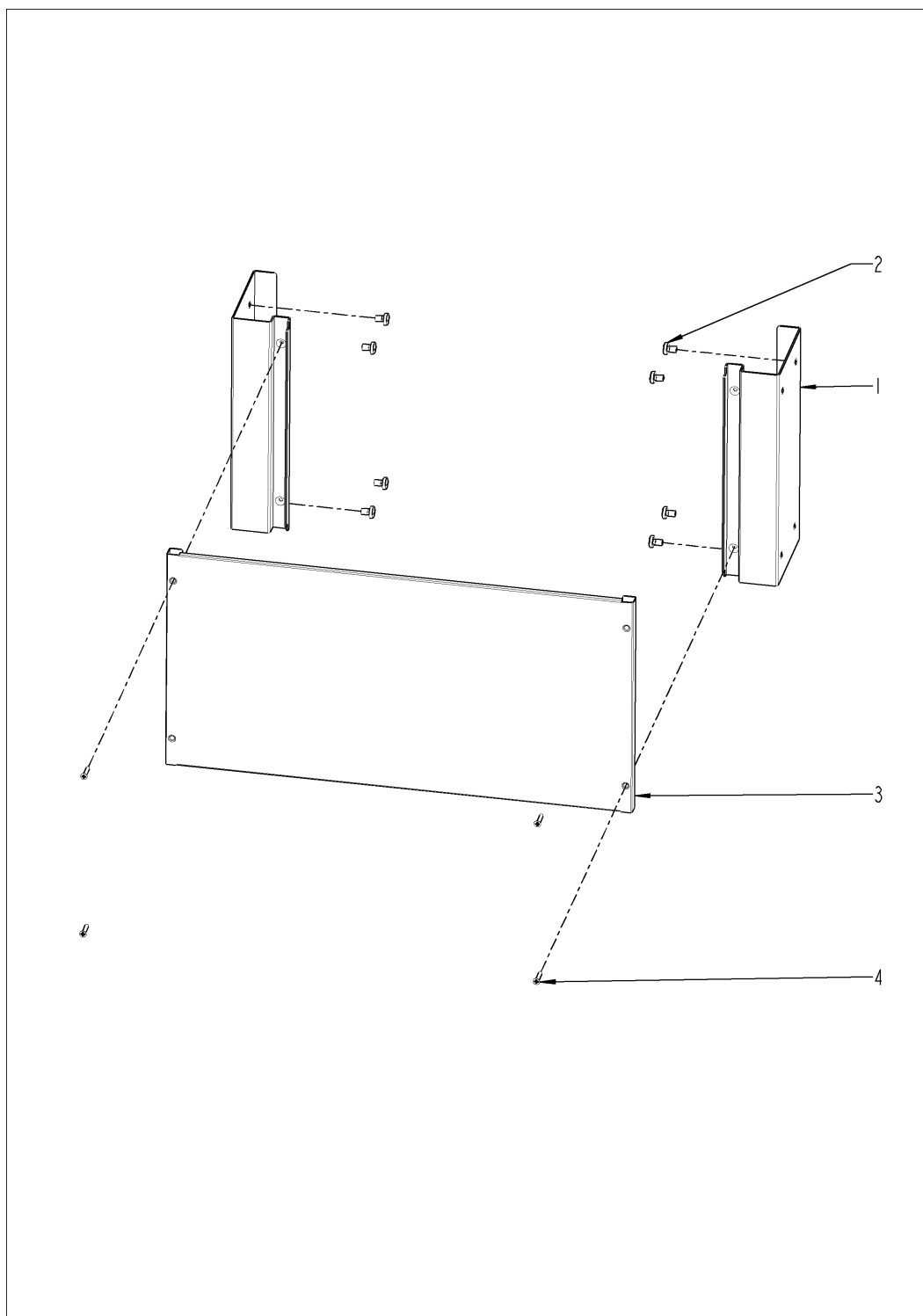
Место для хранения в основании



Место для хранения в основании

Поз.	Артикул	Описание	Кол-во
1	60.76.629S	Side hatch for storage space	4
2	10.01.776P	Винт с плоско-выпуклой головкой Torx T20 M4x12	4
3	10.01.616P	Винт с плоско-выпуклой головкой Torx T40 M8x16	8
4	10.02.033P	Винт с шестигранной головкой M8x40	2

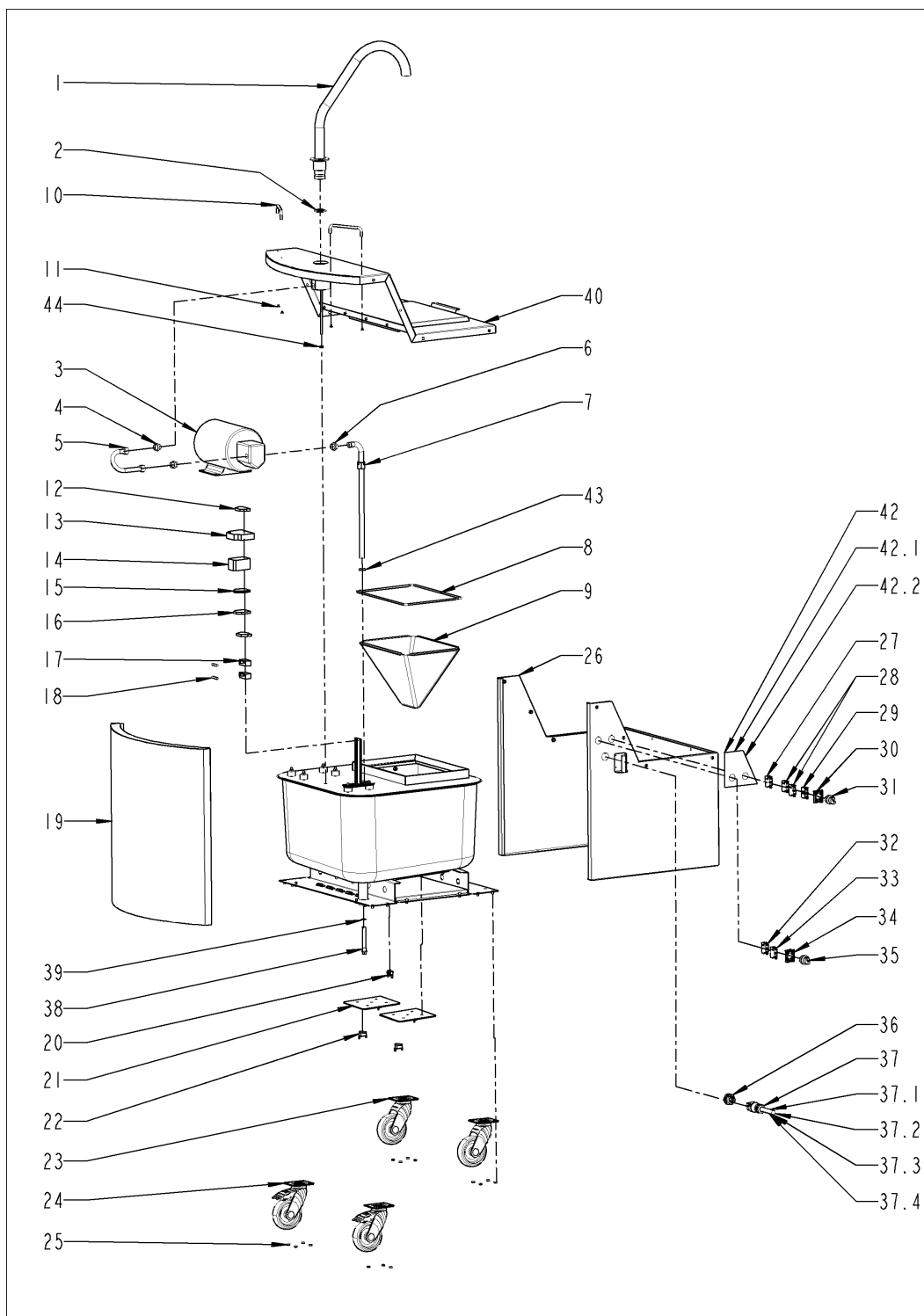
Обшивка для основания



Обшивка для основания

Поз.	Артикул	Описание	Кол-во
1	60.76.098P	Substructure panelling support	2
2	10.02.025P	крестообразный винт M8x12	8
3	60.76.099P	Substructure cover plate	1
4	10.01.669P	Slot counter head secur screw M5X20 Phillips	4

Тележка для масла

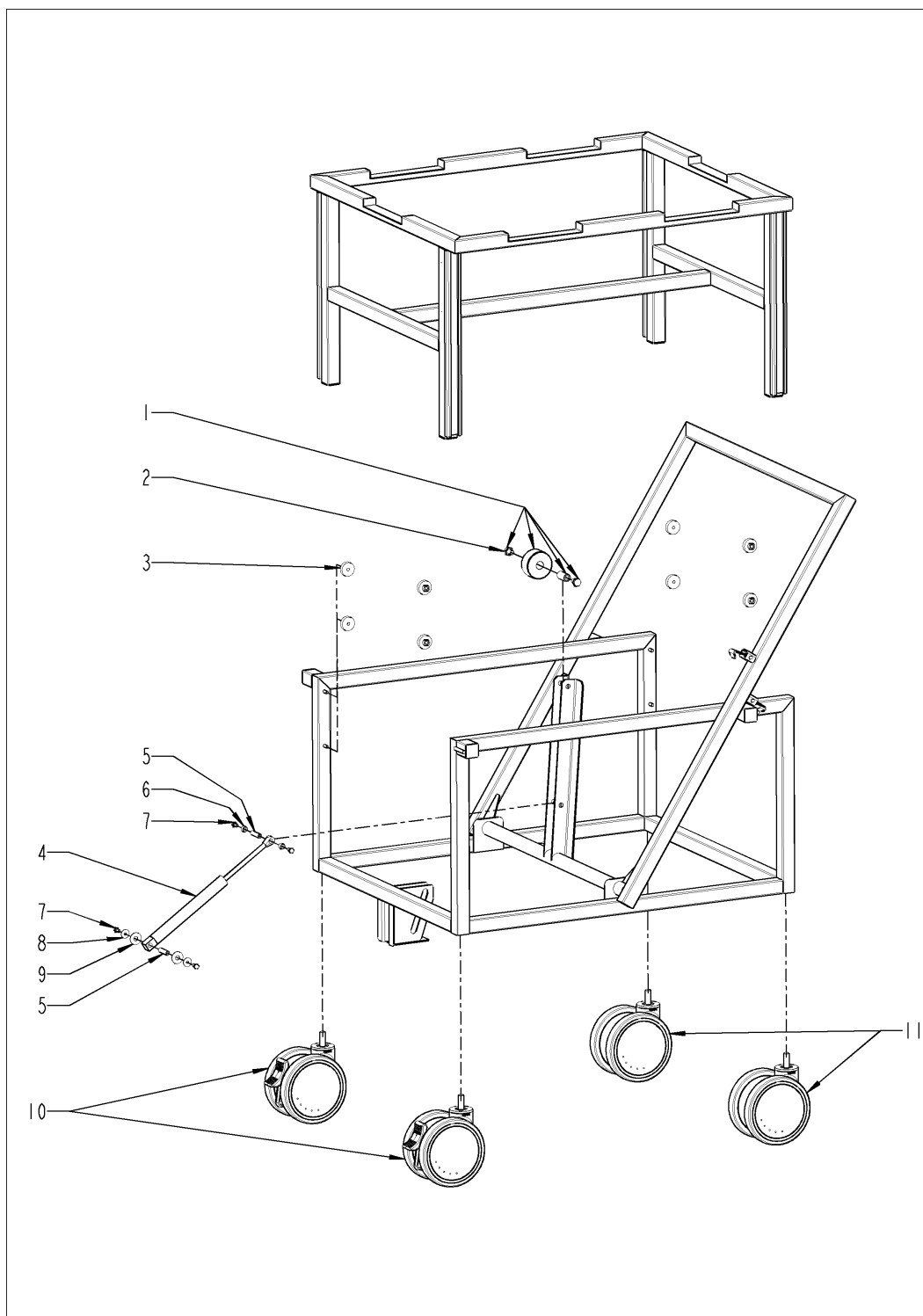


Тележка для масла

Поз.	Артикул	Описание	Кол-во
1	82.00.247	Kit filling pipe	1
1.01	82.00.674P	Filling pipe for 100mm extension	1
2	82.00.240	Диск 34x3	1
3	82.00.235	Kit pump	1
4	82.00.243	Шестигранная форсунка двойная 3/8"	2
5	82.00.291	Flexible pipe 350mm for oil trolley	1
6	82.00.268	Hex nipple M3/8"-F1/4"	1
7	82.00.246	Suction pipe complete	1
8	60.71.850	Support of oil filter	1
9	60.71.599	Фильтр в тележку для масла VCC	1
10	2610.400279F	Handle	1
11	1004.0665F	Винт с внутренним шестигранником M4x6	2
12	82.00.250	End plate for mounting rail	2
13	82.00.254	Timing relay	1
14	40.02.917	Контактор 3TG1010-2AK2	1
15	82.00.248	Terminal block 4mm ²	1
16	82.00.249	Terminal block 4mm ² blue	1
17	82.00.251	Fuse holder	2
18	4001.0226V	Предохранитель 6.35x32мм 16А, с задержкой	2
19	82.00.288	Round panel	1
20	40.02.337	Аварийный термостат 215°C	1
21	82.00.265	Kit heating element	1
22	82.00.261	Klixon 240°	2
23	82.00.230	Castor without brake	2
24	82.00.231	Castor with brake	2
25	1105.0121V	Шестигранная гайка M5 с гальваническим покрытием	16
26	82.00.289	External panel	1
27	82.00.259	Contact NC	1
28	82.00.258	Contact NO	2
29	82.00.260	Blue Led indicator	1

Поз.	Артикул	Описание	Кол-во
30	82.00.257	Adaptator for contact element	1
31	82.00.255	Selector 2 positions lighted	1
32	82.00.258	Contact NO	1
33	82.00.259	Contact NC	1
34	82.00.257	Adaptator for contact element	1
35	82.00.256	Selector 3 positions spring return	1
36	82.00.300	Connector for socket-outlet	1
37	40.04.518	Spiral cable FR/DE	1
37.1	40.04.519	Spiral cable UK	1
37.2	40.04.520	Spiral cable CH	1
37.3	40.04.522	Spiral cable AUS	1
37.4	40.04.521	Spiral cable DK	1
38	60.74.412	Drain plug oil reserve	1
39	60.99.244	Drain plug gasket	1
40	60.71.704	Lid complete oil cart	1
41	82.00.617	Insulation set for oil cart	1
42	82.00.363	Overlay FRIMA oil cart	1
42.1	60.74.940	Overlay RATIONAL oil cart	1
42.2	82.00.234	Overlay OEM oil cart	1
43	40.03.330P	Cable grommet Ø16	1
44	40.03.331P	Cable grommet Ø10	1

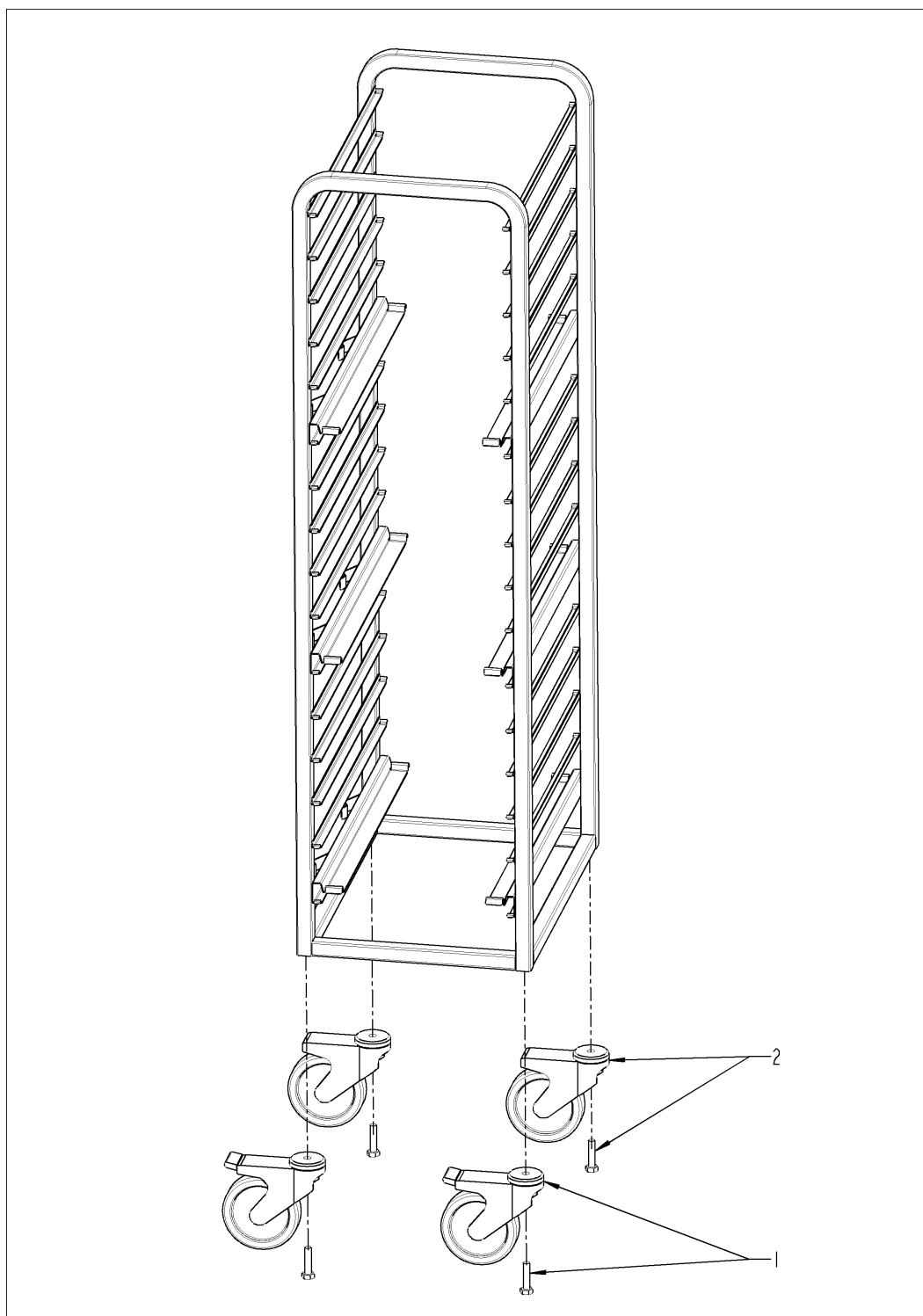
VarioMobil



VarioMobil

Поз.	Артикул	Описание	Кол-во
1	87.01.840S	Lifting roller with axle	1
2	10.00.280P	Screw HM 8x12 A2	2
3	60.70.131P	Ролик 25/6.5 HM5 нержавеющей сталь	8
4	40.00.631S	Gas spring 350N	1
5	60.71.142P	Cylinder axis	2
6	10.01.538P	Проставочная втулка D10x6x1mm	1
7	1008.0752P	Винт с шестигранной головкой M6x10	4
8	10.00.178P	Шайба M5	2
9	1308.0162P	Шайба A8,4	2
10	60.74.681P	Поворотное колесо с тормозом ø125мм	2
11	60.74.680P	Поворотное колесо без тормоза ø125мм	2

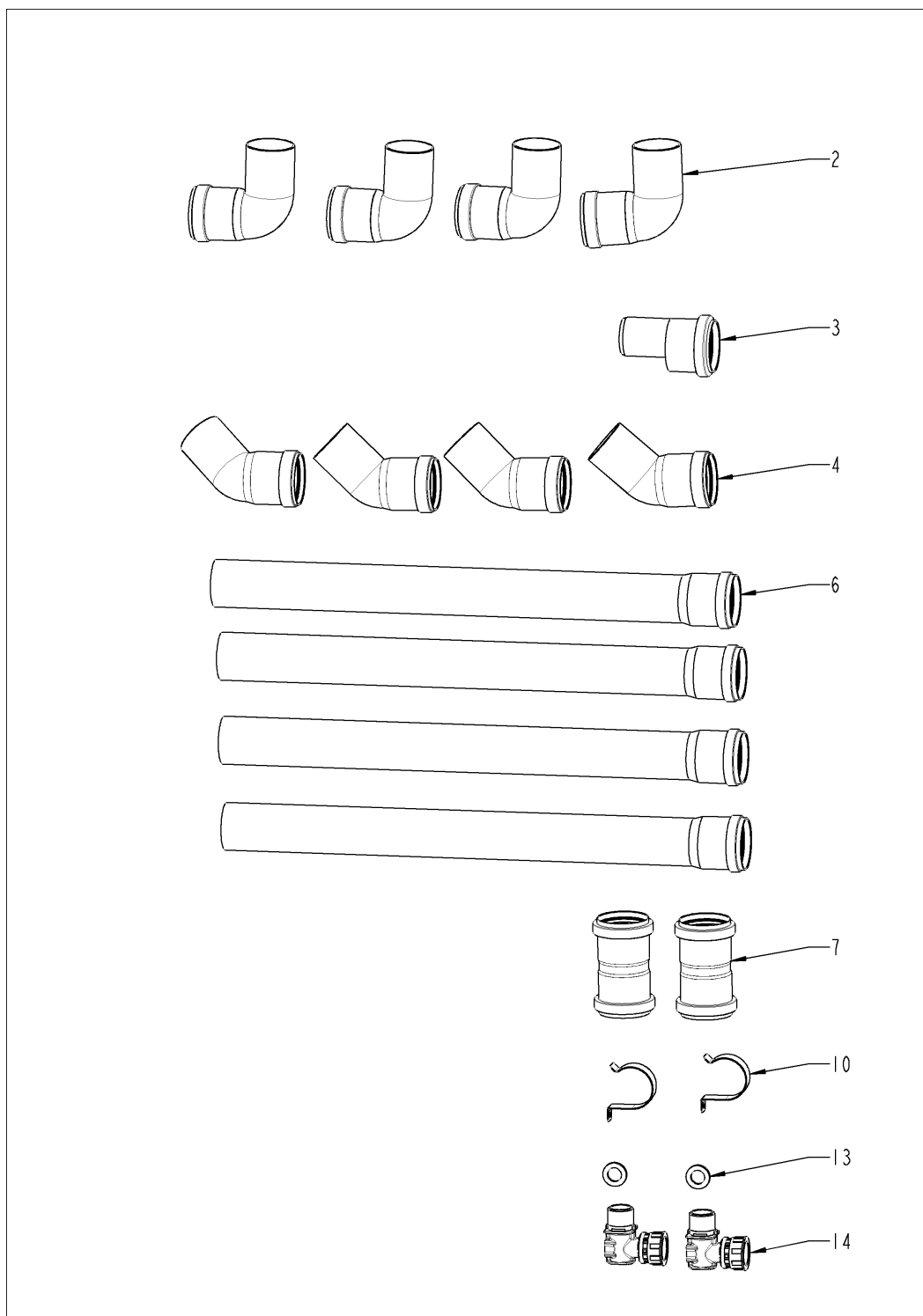
Тележка для корзин



Тележка для корзин

Поз.	Артикул	Описание	Кол-во
1	60.71.146	Поворотное колесо с тормозом ø125мм, винт M12	2
2	60.71.147	Поворотное колесо без тормоза ø125мм, винт M12	2

Набор для подключения аппарата к сливу



Набор для подключения аппарата к сливу

Поз.	Артикул	Описание	Кол-во
2	54.00.560P	Труба-уголок ПВХ DN50 87°	4
3	50.00.680P	Bushing PP D50/D40	1
4	2070.0047P	Высокотемп. колено DN 50 слив. патрубок аппарата, 45°	4
6	50.00.677P	Полипропиленовый патрубок DN50 x 500 мм	4
7	50.00.679P	Скользкая втулка DN50	2
10	60.76.474P	Securing device for discharge pipe on underframe	2
13	5110.1024P	Уплотнение резьбовой муфты G3/4"	1
14	50.00.071S	Распределитель воды горизонтальный	1

Поз. 30 Комплект для ремонта и переоборудования

Поз.	Артикул	Описание	Кол-во
1	87.01.814S	Kit connection to energy optimiser	1
2	87.01.792S	Модификационный комплект интерфейса Ethernet	1
3	87.01.821S	Potential free contact adapter kit	1
4	87.01.833S	Hand shower removal kit	1
5	87.01.848S	Retrofit kit lockable control panel RATIONAL	1
6	87.01.820S	Differential Switch-Adapter-Kit	1
7	87.01.901S	Модификационный комплект опции «горячая вода»	1
10	87.01.783S	Repair kit for technical box thread	1
11	87.01.822S	Control panel fixing repair kit	1
12	87.01.875S	Комплект громкоговорителей SL70 8W	1
13	87.01.876S	CPU fan retro fit kit	1
16	60.77.383P	Control box shutter	1
19	87.01.959S	Retroft kit for wall mount old to new version	1