

ШРТ-8-023.9923.000 РС  
Шкаф расстоечный тепловой  
ШРТ-8-023

Столешница ШРТ-8-023.9923.001 РС  
600001007965

Кронштейн  
600001007252

Кронштейн  
600001007253

Поддон  
600001007973

Решетка-направляющая  
600001007970

Щит монтажный ШРТ-8-023.9923.002 РС  
600001007968

Решетка-направляющая  
600001007969

Кожух  
600001007938

Петля верхняя  
600001007993

Ручка терморегулятора  
120000020122

Гермовод 11 D  
220000009959

Стекло  
120000020496

Петля верхняя  
600001007994

A(1:2)

Петля нижняя  
600001007996

Заглушка декор.  
под отв. D 10 (черн.)  
120000044788

Нога опорная EP92ZZM20NND  
120000020285

Скоба  
600001007937

Крючок угловой  
(для уплотнителя)  
600001007255

Уплотнитель  
600001007974

ТЭН 246-А-8,5/0,8 Т230  
120000006027

Стекло  
120000020496

Петля нижняя  
600001007995

Крючок (для уплотнителя)  
600001007256

ШРТ-8-023.9923.001 РС  
Шкаф расстоечный тепловой  
ШРТ-8-023

Втулка проходная  
120000002230

Крышка  
600001009823

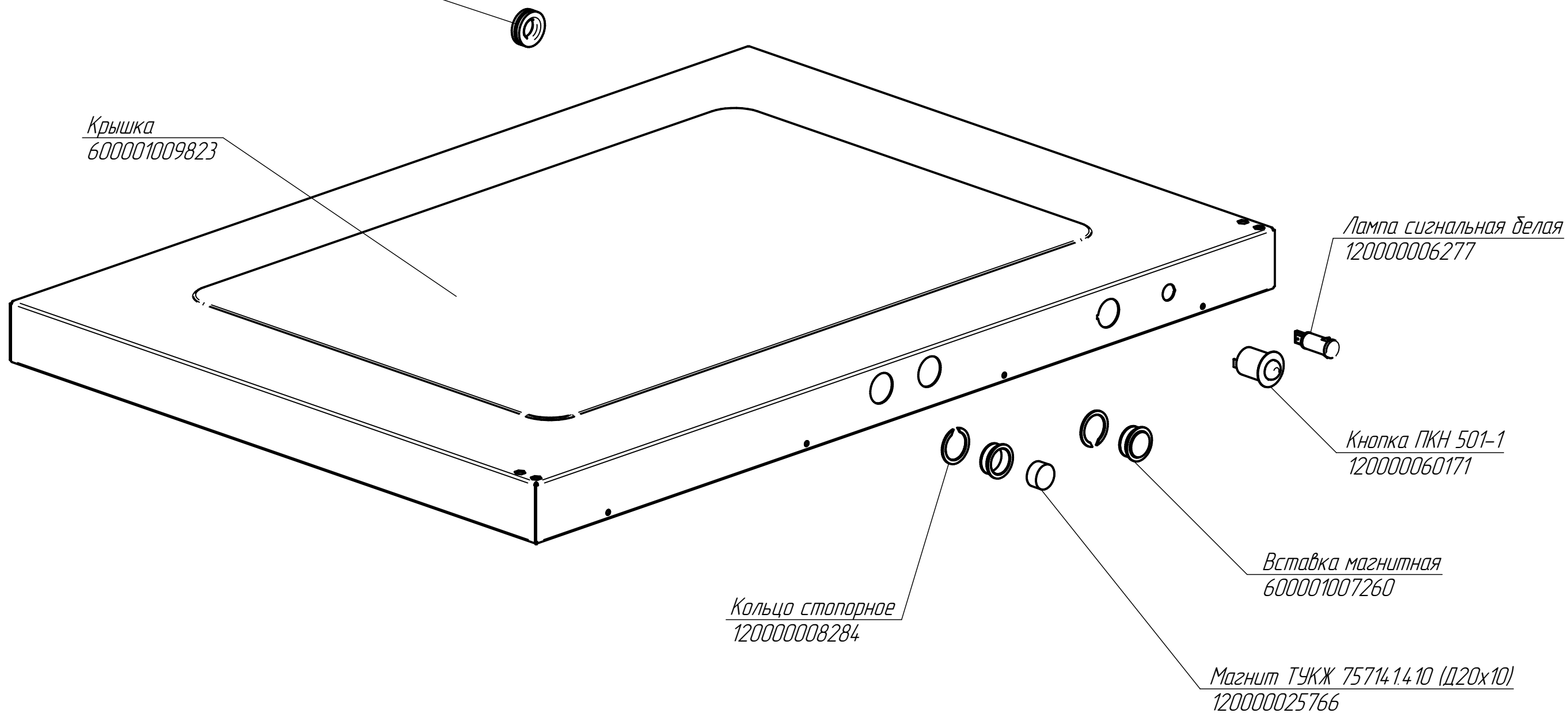
Лампа сигнальная белая  
120000006277

Кнопка ПКН 501-1  
120000060171

Вставка магнитная  
600001007260

Кольцо стопорное  
120000008284

Магнит ТУКЖ 75714.1.4.10 (Д20х10)  
120000025766



ШРТ-8-023.9923.002 РС  
Шкаф расстоечный тепловой  
ШРТ-8-023

