

**EAC**

# **Электрическая сковорода**



**ПАСПОРТ**

**РУКОВОДСТВО ПО ЭКСПЛУАТАЦИИ**

***Выражаем благодарность за приобретение оборудования  
торговой марки Foodatlas!***

Компания Агроресурс производит под собственными торговыми марками **Foodatlas** и **AR** более 2000 наименований оборудования, в том числе миксеры, тестомесы, тестораскатки, тестоделители, тестоокруглители, лапшерезки, печи, расстойные шкафы, листы для выпечки, хлеборезки, упаковочное оборудование и многое другое.

Подробную техническую информацию о оборудовании наши клиенты могут получить на сайте ***агрозавод.рф*** и в службе технической поддержки по телефону ***8(800)5555905***.

***Вы приобрели технически сложное оборудование, просим Вас внимательно ознакомиться с данным руководством по эксплуатации.***

Завод-изготовитель оставляет за собой право вносить в конструкцию оборудования не принципиальные изменения и усовершенствования без отражения их в настоящем руководстве (РЭ).

***Завод-изготовитель:***

« Guangzhou Wei Ge Machinery Equipment Co., Ltd »;  
Адрес: No. 8, Offshore Xihu Industrial Zone, Jiaoxin Village, Shijing Street, Baiyun District, Guangzhou, China

***Импортер:***

ООО «Агроресурс», РФ, Челябинская Область, 454035, г. Челябинск, Свердловский тракт, дом 12, офис 4.  
Телефон: 8(800)555-59-05, +7 (499)703-14-31, e-mail: [agrozavod@agrozavod.ru](mailto:agrozavod@agrozavod.ru)

Регистрационный номер декларации о соответствии:  
ЕАЭС N RU Д-CN.РА01.В.07595 от 12.01.2023

## **Общие правила безопасности при работе с оборудованием:**

- Убедитесь, что рабочее напряжение оборудования соответствует напряжению в сети, проверьте установку устройства защитного отключения УЗО.
- Не трогайте силовой кабель мокрыми руками, в ином случае возможно поражение электрическим током.
- Не допускайте нахождение кабеля между стульями, креслами или иными предметами, которые могут оказать давление и повредить кабель.
- Если вы заметили повреждение силового кабеля, немедленно проведите его замену. В ином случае это может привести к поражению электрическим током или возгоранию.
- Установите соответствующую защиту питания или предохранитель в непосредственной близости от оборудования. Розетка должна соответствовать требованиям безопасности и иметь надежное заземление.
- Электропроводка должна соответствовать локальным характеристикам, чтобы быть уверенным, что оборудование выдержит максимальный ток. Несоответствие показателей может привести к возгоранию.
- Перед приготовлением, пожалуйста, убедитесь, что внутренняя кастрюля была повернута против часовой стрелки для фиксации установки
- Строго запрещено мыть оборудование открытым источником воды. Несоблюдение данного правила может привести к повреждению оборудования и человеческим травмам, возможно с летальным исходом.
- Неправильное подключение или неисправность вилки может привести к возгоранию.
- Если оборудование не используется или используется при неблагоприятных погодных условиях, отключайте оборудование от источника питания, чтобы предотвратить аварийные ситуации.
- Не допускайте детей, людей с ограниченными возможностями и неавторизованный персонал к работающему оборудованию, чтобы избежать их контакта, что может привести к травмам и возможно к летальному исходу.
- Если оборудование не используется, выньте вилку из розетки, или отключите подачу электроэнергии во избежание аварийных ситуаций. Все работы по техническому обслуживанию должны быть проведены квалифицированным персоналом.
- На проведение электрической установки и технического обслуживания требуется специальное разрешение.
- Примите меры по защите оборудования от дождя и влаги.
- Запрещено размещать оборудование в агрессивной атмосфере.
- Не допускайте тряски оборудования.

- Не храните оборудование в перевернутом виде.
- **Предупреждение!** Для вашей безопасности корпус оборудования должен быть заземлен.
- Устанавливается на устойчивом горизонтальном основании, на расстоянии не менее 100 мм от стен, пандусов, ступеней, прочего оборудования.
- **Внимание!** Допуск к работе на данном оборудовании возможен только после ознакомления с настоящим руководством по эксплуатации и прохождения инструктажа по технике безопасности.

### **Назначение. Область применения оборудования. Климатическое исполнение.**

Электрическая сковорода серии GT-6 Foodatlas предназначена для приготовления пищевых продуктов жарки, варки продуктов. Основной принцип оборудования основан на постоянном перемешивании и поддержанию заданного температурного режима.

Идеально подходит для использования в зонах торговли и ресторанном бизнесе. Также это оборудование идеально подойдет для малых и средних предприятий в сфере быстрого питания и продуктов быстрого приготовления, упаковки и фасовки пищевых и непищевых продуктов.

Климатическое исполнение оборудования - УХЛ 4.2. ГОСТ 15150-69.

Продукция изготовлена в соответствии с директивами:

Оборудование соответствует требованиям технического регламента ТР ТС 004/2011 «О безопасности низковольтного оборудования».

Оборудование соответствует требованиям технического регламента ТР ТС 020/2011 «Электромагнитная совместимость технических средств».

Оборудование соответствует требованиям технического регламента ТР ТС 010/2011 «О безопасности оборудования и оборудования».

## Технические характеристики

Таблица 1 Технические характеристика модели.

|                                |   |
|--------------------------------|---|
| Модель                         | GT6   |
| Напряжение                     | 220 В/50 Гц                                 |
| Номинальное мощность           | 2200 Вт                                     |
| Объем дежи                     | До 6 литров                                 |
| Материал дежи, толщина стенки, | Нерж. сталь 2 мм, с антипригарным покрытием |
| Температурный уровень          | 7 режимов (от 65 до 210°С)                  |
| Скорость вращения дежи         | 24 об/мин                                   |
| Угол наклона дежи              | 0 – 135°                                    |
| Таймер                         | До 24 часов                                 |
| Габаритные размеры             | 385 * 360 * 405 мм                          |
| Вес                            | 9,8 кг                                      |

## Конструкция. Панель управления

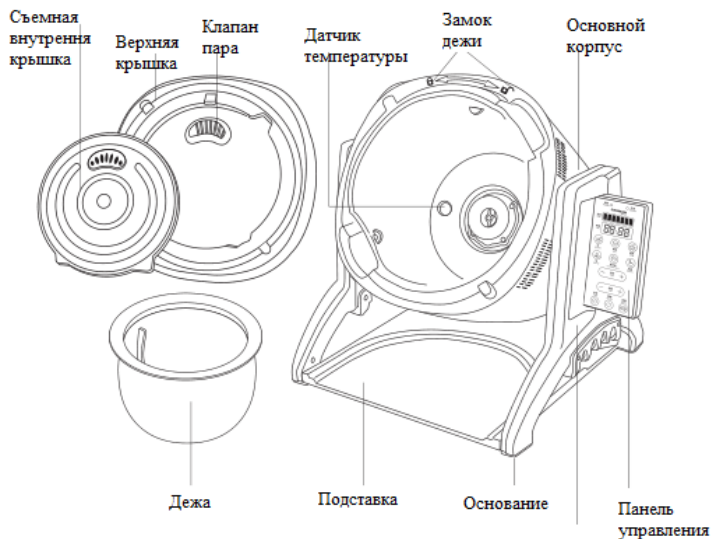


Рис1 Основные элементы оборудования

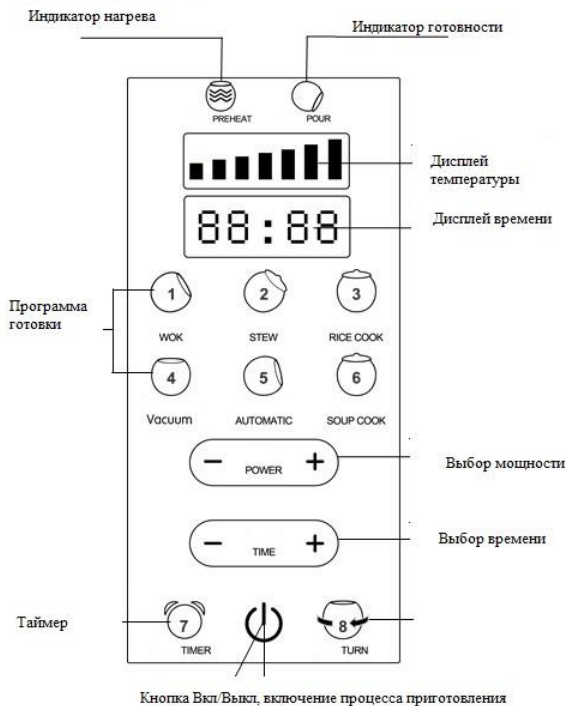


Рис2 Панель управления

## Сведения о квалификации обслуживающего персонала

К работе на данном оборудовании допускаются лица, прошедшие обучение по программе технического минимума и инструктаж по технике безопасности, изучившие настоящее руководство по эксплуатации и региональные правила безопасности, а также ознакомленные с принципом действия оборудования, его конструкцией и получившие навыки для обеспечения нормальной работы оборудования.

Руководство по эксплуатации предназначено для обслуживающего персонала и работников ремонтных предприятий в целях изучения конструкции оборудования, правил эксплуатации, технического обслуживания, условий монтажа, регулирования и обкатки.

Персонал, ответственный за эксплуатацию, обслуживание, контроль и сборку должен иметь соответствующую квалификацию. Если технический

персонал не владеет необходимыми знаниями, он должен пройти обучение и инструктаж.

К эксплуатации и обслуживанию оборудования допускаются лица не моложе 18 лет, прошедшие обучение безопасным методам работы, изучившие руководство по эксплуатации, технические материалы и результаты анализа риска.

Пользователь должен знать:

- руководство по эксплуатации оборудования завода-изготовителя;
- устройство оборудования, технические характеристики, назначение механизмов и устройств безопасности;
- значение предельных нагрузок на узлы оборудования, отказ которых может повлечь за собой опасность;
- порядок действий, в случае возникновения аварийной ситуации;
- возможные неисправности оборудования и методы их устранения;
- соответствующие должностные инструкции;
- особенности эксплуатации оборудования и технологической оснастки;
- методы и средства контроля параметров технологического процесса;
- правила техники безопасности и промышленной санитарии;
- основные средства предупреждения и тушения пожаров на рабочем месте.

Персонал, обслуживающий оборудование, должен уметь:

- управлять работой всех основных узлов оборудования;
- осуществлять наладку и регулирование работы всех основных узлов оборудования, а также проверку и наладку их в зависимости от функционального назначения;
- предупреждать возникновение аварийных ситуаций при эксплуатации оборудования.

Запрещается осуществлять эксплуатацию и работы по техническому обслуживанию оборудования будучи усталым или нездоровым, а также в условиях заторможенности реакции, вызванной употреблением медикаментозных препаратов. Категорически запрещается работа в алкогольном или наркотическом опьянении.

Оператор несёт ответственность за безопасность окружающих, находящихся в зоне применения оборудования.

При эксплуатации оборудования сотрудник персонала должен иметь средства индивидуальной защиты.

Проведение всех видов инструктажа и результаты проверки знаний оператора регистрируются в журналах и карточках по установленной форме.

При нарушении оператором требований действующих норм, правил по охране труда, а также при изменении условий работы проводится внеплановый инструктаж.

На некоторых этапах работы может потребоваться помощь одного или нескольких помощников. В данных случаях такие лица должны быть соответствующим образом подготовлены и проинформированы.

## **Монтаж и подготовка к работе. Порядок установки. Использование.**

1. Оборудование поставляется в собранном виде. При получении оборудования необходимо проверить комплектность, удалить консервационную смазку и произвести санитарную обработку. В случае обнаружения некомплектности или ненадлежащего качества оборудования, получатель обязан вызвать представителя предприятия-изготовителя, оформить акт-рекламацию.

2. Перед выпуском с завода оборудование проходит процедуру пробного запуска и отгружается после проведения регулировки. При транспортировке может произойти ослабление крепления деталей, повреждение электроприборов и др., поэтому после вскрытия упаковки необходимо провести полную проверку подвижных частей и электропроводов, чтобы избежать нежелательных последствий при запуске оборудования.

3. Подготовить место для установки оборудования. Установите оборудование на ровную поверхность, отрегулируйте и зафиксируйте ножки, чтобы обеспечить устойчивость оборудования в процессе эксплуатации.

4. При установке оборудования должны быть соблюдены условия, обеспечивающие проведение санитарного контроля за производственными процессами, за качеством сырья и готовой продукции, а также обеспечивающие возможность мойки, уборки, дезинфекции оборудования и помещения.

5. Поверхность пола вокруг оборудования должна быть не скользкой.

6. Убедитесь в том, что оборудование устойчиво в предусматриваемых рабочих условиях, обеспечивая использование безопасности их опрокидывания, падения или неожиданного перемещения.

7. Первоначальное включение оборудования должно производиться после проверки и, при необходимости, после подтяжки всех резьбовых соединений.

8. Включите оборудование, проверьте, что оборудование работает. При появлении скрежета или других посторонних звуков убедиться, что в чаше и самом оборудовании нет посторонних предметов и она собрана правильно. В случае отсутствия видимых причин получатель обязан оповестить представителя предприятия-изготовителя, оформить акт-рекламацию.

9. Первичное использование рекомендуется произвести с простой водой.



Установить среднюю температуру нагрева, произвести вращение чаши, установить таймер, или выбрать необходимую программу. Рекомендуется произвести проверку панели управления!

10. Внимание! При проведении первоначальной работы с оборудованием, может появиться запах от элементов оборудования, так как в оборудовании используется нагревательные устройства.

## **Использование**

**Важно!** Всегда производите очистку датчика температуры (см. Рис.1)

При первичном нагреве возможно появление неприятного запаха.

Не кладите в дежу металлические или острые предметы так как это может поцарапать внутреннее покрытие.

Перед использованием тщательно высушите внутреннюю поверхность дежи, чтобы предотвратить неисправность.

Во время приготовления не прикасайтесь руками к вентиляционному отверстию или к деже.

При обнаружении каких-либо признаков неисправности немедленно прекратите работу.

Основные функционал панели управления

Кнопка - Питание

Нажмите кнопку, чтобы включить плиту, загорится индикатор. Начальное отображение времени равно 88:88. По окончании приготовления нажмите кнопку, чтобы выключить панель. Устройство переключится в режим ожидания.

Если устройство не будет работать в течение 5 минут, произойдет отключения.

Кнопка - Таймер

Нажмите кнопку Timer, и загорится кнопка timer.

Вы можете вручную установить время приготовления нажатием кнопки.

Каждое нажатие на “-/ +” уменьшает или увеличивает время приготовления на 1 минуту. Нажимайте кнопку “-/ +” непрерывно в течение 4 секунд, чтобы выбрать 10-минутный интервал.

Включите таймер и выберите режим приготовления. (Если устройство не будет работать более 10 секунд без выбора режима приготовления, таймер будет сброшен на ноль.) Устройство начнет работать в соответствии с таймером.

Кнопка -Вращение (Поворот)

Нажмите кнопку поворота, чтобы повернуть дежу. Нажмите еще раз, чтобы остановить вращение.

Эта функция неприменима к рисовому режиму.

Продолжительность приготовления

Когда загорится светодиодный индикатор на кнопке,

вручную установите время приготовления, нажав кнопку. Каждое нажатие кнопки “-/+” уменьшает или увеличивает время приготовления на 10 секунд. Функция вращения не походит для всех режимов!

Кнопка - Температура

Нажмите, чтобы отрегулировать температуру.

Каждое нажатие на “-/+” будет уменьшать или увеличивать температуру на 1 уровень.

Отображение температуры

Температурная шкала отображает 7 уровней температуры

| Уровень     | 1   | 2   | 3   | 4    | 5    | 6    | 7    |
|-------------|-----|-----|-----|------|------|------|------|
| Температура | 65° | 85° | 98° | 130° | 160° | 190° | 210° |

Отображение времени

На экране отображается начальная настройка времени во время запуска; Выберите режим приготовления, и он покажет продолжительность приготовления и оставшееся время; установите таймер, и он покажет как часы обратного отсчета, так и оставшееся время до начала приготовления.

Угол наклона (исходное значение)

Угол наклона можно регулировать в зависимости от типа ингредиентов и режимов приготовления.



|                           |         |                              |                         |                   |
|---------------------------|---------|------------------------------|-------------------------|-------------------|
| Угол наклона              | 45°-60° | 60°                          | 75°                     | 135°              |
| Приготовление риса и супа | Тушить  | Обжаривание с перемешиванием | Обжаривать на сковороде | Выгрузка продукта |

Подготовка к приготовлению

Убедитесь, что дежа надежно закреплена!!! (Вращайте против часовой стрелки, пока он не будет надежно закреплён)

Подготовьте ингредиенты и приправы.

Подключите устройство к сети переменного тока и нажмите кнопку

Таблица 2. Выбор основных функций

| Режим                        | Наклон дежи        | Режим вращения                        | Использование крышки | Температура                                  | Таймер  | Описание, Рекомендации   |
|------------------------------|--------------------|---------------------------------------|----------------------|--|---------|--|
| Обжаривание с перемешиванием | 60°                | Да (вращение дежи по часовой стрелки) | По необходимости     | 6 уровень ~190°C                             | ~4 мин  | Произвести прогрев дежи на высоких температурах. Затем переключите и поддерживайте постоянную температуру на более низком уровне, и таймер начнет обратный отсчет.   |
| Тушить                       | 45-60°             | Вращение с остановкой                 | По необходимости     | 5 уровень ~160°C                             | ~20мин  | Поддерживайте высокую температуру при запуске, затем переключитесь на среднюю температуру. Еще больше понизьте температуру, чтобы соус впитался. По окончании приготовления будет активирована сохранение тепла (отображается в виде НН)               |
| Рис                          | Только вертикально | Без вращения                          | Под крышкой          | -  | -       | -  |
| Су-вид                       | Только вертикально | Без вращения                          | По необходимости     | 2 уровень ~65° (85° для некоторых продуктов) | ~30 мин | Поддерживайте высокую температуру при запуске, затем переключитесь и поддерживайте постоянную температуру на более низком уровне, и таймер начнет обратный отсчет. Будет поддерживаться температура 45°C (отображается в формате НН, сохранение тепла) |
| Автоматическая               | 75°                | Вращение прерывист                    | По необходимости     | 5 уровень ~160°C                             | ~10 мин | -  |

| обжарка |                    | ое                | ости             |        |  |  |
|---------|--------------------|-------------------|------------------|--------|--|--|
| Суп     | Только вертикально | Без вращения дежи | По необходимости | ~130°C |  | Не разогревать. Сначала разогрейте при высокой температуре. Затем переключите и поддерживайте среднюю постоянную температуру, в конце переключитесь на низкую температуру, и таймер начнет обратный отсчет.<br>Будет поддерживаться температура 45°C (отображается в формате НН) |

**Внимание:** Алгоритм работы электрической сковороды - первые пять минут будет осуществляться прерывистое вращение в режиме приготовления риса. В режиме "суп" это будет прерывистое вращение, это нормальное явление. При начале работ в оборудование необходимо добавить воды или масла (в зависимости от выполнения операций)

Дополнительное описание процессов (функций)

12

#### Обжаривание с перемешиванием

1. Нажмите кнопку “Stir-fry”, чтобы начать предварительный нагрев, нажмите кнопку “TIME”, чтобы при необходимости отрегулировать время приготовления или температуру.
2. Отрегулируйте угол наклона до 60° дежи.
3. Добавьте немного масла.
4. Добавьте ингредиенты и приправы по порядку. (или все сразу).
5. Когда приготовление будет закончено, поставьте перед ним тарелку. Наклоните на 135° для подачи.

Примечание:

1. В зависимости от предпочтений пользователя этап предварительного нагрева можно пропустить, если предпочтительнее готовить на холодном масле.
2. Рекомендуется накрывать крышку во время приготовления, чтобы уменьшить потерю тепла и питательных веществ.
3. Таймер и температура по умолчанию равны 4 минутам и уровню-6 соответственно. В зависимости от типа блюда и предпочтений пользователя время можно регулировать в диапазоне от 30 секунд до 9 минут. можно выбрать 59 секунд и уровень температуры 1-7.

4. При настройке по умолчанию будет выделяться небольшое количество пара, Выделение дыма является нормальным явлением при выборе более высокой температуры и более длительной продолжительности приготовления.

#### Тушить

1. Нажмите кнопку “Тушение”, нажмите кнопку “ВРЕМЯ” или “ТЕМПЕРАТУРА”, чтобы при необходимости отрегулировать время приготовления или температуру.
2. Отрегулируйте угол наклона в диапазоне 45°-60°.
3. Добавьте немного масла (этот шаг не является обязательным для некоторых видов продуктов).
4. Добавьте ингредиенты и приправы по порядку. (Или просто налейте их все сразу)
5. Когда приготовление будет закончено, поставьте перед ним тарелку. Наклоните на 135° для подачи.

#### Примечание:

1. Прекратите нагревание, когда вся жидкость выпарится, чтобы предотвратить обугливание или пережаривание.
2. По окончании приготовления автоматически активируется функция термоизоляции (отображается в формате НН - сохранение тепла).
3. Время можно регулировать в диапазоне от 30 с до 99 мин. можно выбрать 59 секунд и уровень температуры 1-7.

#### Приготовление риса

1. Держите устройство в вертикальном положении, всыпьте рис и воду.
2. Нажмите кнопку “Рис”, чтобы начать приготовление.
3. Таймер начнет обратный отсчет с последних 8 минут приготовления.

#### Внимание:

1. Во время приготовления устройство должно оставаться в вертикальном положении, чтобы избежать проливания горячей воды.
2. Для обеспечения наилучшего результата приготовления уровень воды не должен быть ниже 1/3 высоты внутренней кастрюли. Соотношение риса и воды должно составлять 1: 1,3. Уровень воды не должен быть выше 2/3, чтобы предотвратить переполнение кастрюли, вызванное коротким замыканием
3. По окончании приготовления автоматически активируется функция термоизоляции (отображается в формате НН- сохранение тепла).
4. Время и температуру нельзя регулировать.

### Су-вид

1. Таймер по умолчанию составляет 30 минут, уровень 2 (65 °), можно регулировать уровень 1 (85 °) в соответствии с различными продуктами питания.
2. Налейте воду во внутреннее положение на 2/3
3. Положите продукты в духовку, когда разогрев закончится
4. Использование без крышки
5. Во время приготовления пищи, пожалуйста, держите устройство вертикально, чтобы избежать ожогов от пролитой горячей воды
6. После завершения отобразите значение НН – сохранение тепла

### Автоматическая обжарка

1. Нажмите кнопку “Обжаривать на сковороде”, чтобы начать предварительный разогрев, нажмите кнопку “ВРЕМЯ” или “ТЕМПЕРАТУРА”, чтобы при необходимости отрегулировать время приготовления или температуру.
2. В зависимости от ингредиентов отрегулируйте соответствующий угол наклона, например, 75°.
3. Добавьте около 10 г масла (масло не должно вытекать из кастрюли во время приготовления).
4. Загрузить ингредиенты.
5. Когда приготовление будет закончено, поставьте вниз тарелку. Наклоните на 135° для подачи.

14

### Примечание:

1. При необходимости накройте крышкой (если много брызг от масла).
2. Время можно регулировать в диапазоне от 30 секунд до 9 минут. можно выбрать 59 секунд и уровень температуры 1-7.

### Суп. Сварить

1. Держите устройство в вертикальном положении, положите продукты в дежу.
2. Налейте воду во внутреннюю емкость. Не переполняйте уровень жидкости!
3. Нажмите кнопку приготовления супа, таймер начнет обратный отсчет.

### Внимание

- 1, Самый низкий уровень воды не должен быть меньше 1/3 бака, не должен быть выше 2/3, чтобы предотвратить переполнение поддона, вызванное коротким замыканием
- 2, Процесс приготовления супа только в вертикальном положении дежи, не переворачивайте дежу во время работы! Только после завершения процесса приготовления, осуществите выгрузку продукта с помощью ковш для супа.

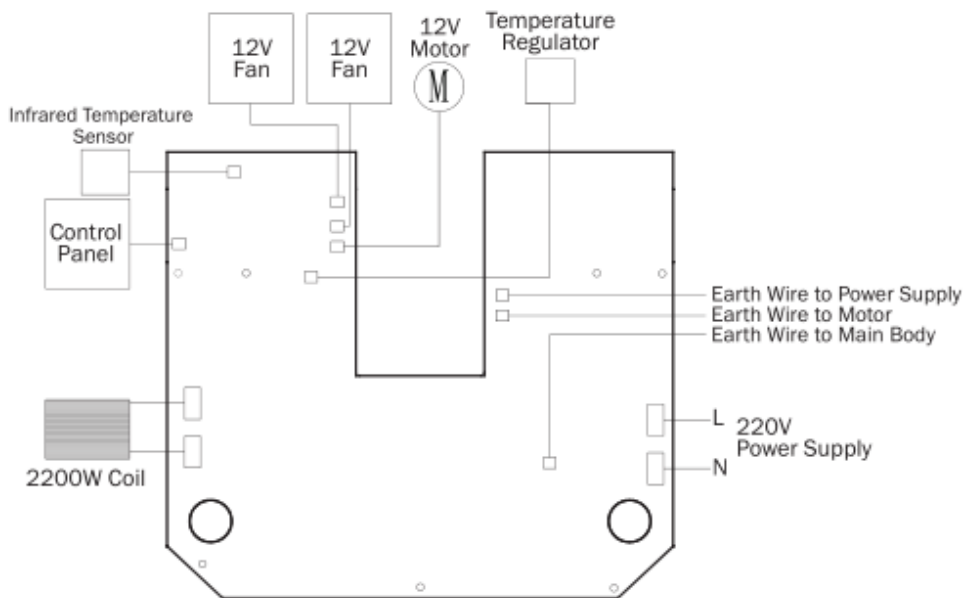
## Требования к помещению и электропитанию

Поверхность пола должна быть ровной и не скользкой.

Помещение, где устанавливается оборудование, должно быть оборудовано внешним контуром заземления, иметь подвод однофазного переменного тока напряжением 220В, частотой 50Гц с рабочей нейтралью и провод заземления, соединенным с общим контуром заземления помещения (1NPE ~50Гц 220В, 50Гц – один провод фазы плюс рабочая нейтраль, плюс защитный провод заземления), рассчитанным на максимальную нагрузку (мощность) оборудования.

## Схема электрическая

В электрической схеме указаны основные элементы управления оборудованием.



## Обслуживание

**ВНИМАНИЕ: РАБОТЫ ПО ОБСЛУЖИВАНИЮ, РЕМОНТУ И САНИТАРНОЙ ОБРАБОТКЕ ДОЛЖНЫ ПРОВОДИТЬСЯ ПРИ ПОЛНОСТЬЮ ОТКЛЮЧЕННОМ ЭЛЕКТРОПИТАНИИ**

Уход и техническое обслуживание

1. Перед чисткой, отключите его от сети и дайте внутренней емкости остыть до комнатной температуры. Очистка съемной внутренней крышки: Снимите крышку дежи, поднимите ползунок, чтобы вынуть внутреннюю крышку. Промойте его водой и протрите мягкой ветошью. Правильно установите ползунок и снова вставьте внутренний колпачок в крышку.

2. Очистка парового колпачка, выньте паровой колпачок из крышки. Промойте его водой и протрите мягкой тканью. Снова установите его на крышку.

3. Очистка дежи

Достаньте дежи и промойте ее водой, при очистке используйте моющие средства. Запрещено использовать агрессивные и абразивные химию, абразивные вещества – это повредит антипригарный слой.

4. Если основной корпус и его внутренняя часть нуждаются в чистке, используйте отжатую влажную или сухую ткань. Не смывайте его водой. Правильно установите съемную внутреннюю крышку, паровой клапан и внутреннюю емкость после очистки и технического обслуживания, чтобы сохранить целостность продукта для дальнейшего использования.

**ЗАПРЕЩАЕТСЯ ЧИСТИТЬ ОБОРУДОВАНИЕ МЕТАЛЛИЧЕСКИМИ И ОСТРЫМИ ПРЕДМЕТАМИ!**

**ЗАПРЕЩАЕТСЯ МЫТЬ ОБОРУДОВАНИЕ ПОД СТРУЕЙ ВОДЫ!**

Код возможных ошибок

E1 Повышенное или пониженное напряжение переменного тока. Запрещена эксплуатация сковородки до тех пор, пока напряжение не вернется к нормальному значению.

E2 Термистор на печатной плате не определяет правильность измерения, или радиатор перегревается, или вентилятор охлаждения установлен неправильно. Перегрузите устройство после того, как оно остынет. Если проблема не устранена, обратитесь в Центр обслуживания клиентов и ремонта.

E3 Неисправность NTC-резистора. Обратитесь за ремонтом в Центр обслуживания клиентов.



Инфракрасный термометр E4 установлен неправильно или неисправен инфракрасный датчик температуры. Обратитесь за ремонтом в Центр обслуживания клиентов.

Предупреждение о перегреве E5 ( $> 240^{\circ}\text{C}$ ), выдаваемое инфракрасным датчиком температуры. Перезагрузите устройство после того, как оно остынет. Если проблема не устранена, обратитесь в Центр обслуживания клиентов и ремонта.

E6 заклинило двигатель, или провод двигателя подсоединен неправильно, или поломка соответствующих компонентов. Выньте и установите на место внутреннюю кастрюлю. Если проблема не устранена, обратитесь в Центр обслуживания клиентов и ремонта.

E7 Набор микросхем на печатной плате не может принимать сигнал от панели управления, или IC5 не может принимать электрический сигнал от модуля IH. Возможно, белая проводка оборвана. Неисправность октопары R18 R21 и IC5 3,3 В на печатной плате. Набор микросхем на панели управления становится неисправным. Обратитесь в Центр обслуживания клиентов и ремонта.

E8 Панель управления не может принимать сигнал от печатной платы. Желтый провод в группе белых проводов может быть оборван. Наборы микросхем R23, Q3, R24, R22, IC5 на печатной плате могут быть повреждены. Печатная плата не работает при нормальном напряжении 3,3 В. Обратитесь в Центр обслуживания клиентов и ремонта.

E9 Нагрев не может быть выполнен. Неисправен IGBT-триод драйвера печатной платы или неисправен синхронизирующий резистор обратной связи. Обратитесь за ремонтом в Центр обслуживания клиентов.

17

## Гарантии поставщика

Вы приобрели оборудование подлежащее обязательному техническому обслуживанию, которое может быть использовано только по прямому назначению, и которое не подпадает под действие Закона о защите прав потребителей. Заказчик обязан обеспечить техническое обслуживание оборудования обученным и квалифицированным техническим персоналом.

Завод гарантирует нормальную работу оборудования в течение 6 месяцев с момента его продажи при условии соблюдения потребителем правил эксплуатации и ухода, предусмотренных настоящим руководством.

При обнаружении производственных дефектов оборудовании следует обратиться в мастерскую гарантийного ремонта, а в случае ее отсутствия – в компанию, продавшую оборудование.

При отсутствии на гарантийных талонах даты продажи, заверенной печатью продавца, срок гарантии исчисляется с даты выпуска оборудования.

**Условия гарантии.**

Гарантийный ремонт оборудования производится в течение гарантийного срока (6 месяцев) с момента приобретения.

Срок службы (эксплуатации) Электрическая сковорода GT-6 Foodatlas – 24 месяца, при условии соблюдения требований руководства по эксплуатации.

Гарантийный ремонт выполняется при условиях эксплуатации оборудования в соответствии с требованиями руководства по эксплуатации производителя и распространяется на неисправности оборудования, возникшие при его изготовлении или в результате скрытых дефектов деталей. Транспортирование и хранение оборудования производить в транспортной таре производителя.

Гарантийный ремонт производится в компании "Агроресурс" в течение 20 рабочих дней при наличии запасных частей на каждую единицу оборудования, при отсутствии каких-либо дополнительных договорённости. При отсутствии необходимых запасных частей срок проведения ремонта продлевается до поступления запасных частей на склад. Срок гарантии на замененные запасные части не превышает срока гарантии на всё оборудование. Выезд механика Сервисного Центра к покупателю осуществляется только по предварительной заявке Заказчика и за отдельную плату.

Гарантия продлевается на срок нахождения оборудование в ремонте.

Выявленные неисправности, подлежащие устранению в течение гарантийного ремонта, а также сроки проведения гарантийного ремонта не являются основанием для выставления покупателем финансовых претензий Поставщику. С Поставщика не может быть востребовано возмещение прямого или косвенного ущерба, который мог явиться следствием аварии поставленного оборудование.

В случае выявления дефекта оборудование Заказчик должен письменно поставить в известность Поставщика. Работы, следующие из гарантийных обязательств, выполняются Поставщиком после того, как Заказчик доставляет ему оборудование для ремонта или замены. Расходы по транспортировке до склада Поставщика, демонтажу и монтажу оборудование, подлежащего гарантийному ремонту, несет Заказчик

Настоящая гарантия не распространяется на:

- периодическое обслуживание, наладку и настройку;
- ремонт или замену частей в связи с их износом;
- любые изменения с целью усовершенствования и расширения обычной сферы применения оборудование, указанной в руководстве по эксплуатации;
- неисправности, вызванные неправильной эксплуатацией, использованием оборудование не по назначению или не в соответствии с руководством по эксплуатации, недостаточной или несвоевременной смазкой и чисткой оборудование, не высокой квалификацией обслуживающего персонала или не корректным технологическим процессом, механическими повреждениями при не правильной транспортировке, попаданием внутрь оборудование или в механизмы

посторонних предметов, несчастным случаем, стихийным бедствием, воздействием животных грызунов, насекомых, колебаниями напряжения и частоты в электрической сети;

- неисправности, вызванные вмешательством или ремонтом лицами, не имеющими сертификата на оказание таких услуг или имеющими недостаточную квалификацию;

- неисправности, вызванные использованием нестандартных или некачественных расходных материалов и запчастей;

- неисправности, связанные с эксплуатацией оборудования в области температур, влажности, вентиляции и вибрации, не рекомендованных для данного оборудование;

- неисправности, связанные с несоответствием характеристик электропитания оборудования и эксплуатации, а также с отсутствием или неправильным подключением устройств электрозащиты оборудование.

**ВНИМАНИЕ! ПРИ ПОКУПКЕ ОБОРУДОВАНИЯ УБЕДИТЕСЬ В ЕГО РАБОТОСПОСОБНОСТИ, ПРОВЕРЬТЕ КОМПЛЕКТНОСТЬ И ВНЕШНИЙ ВИД.**

### **Утилизация**

После прекращения эксплуатации оборудования, по истечении установленного срока службы, организации, осуществляющей эксплуатацию, необходимо передать 19 его лицу, ответственному за утилизацию.

Утилизацию оборудования производить по общим правилам переработки вторичного сырья.

## **Сервисные центры**

В нашей компании действуют сервисные центры в разных городах России, которые занимаются обслуживанием техники для приготовления вкусной еды, производственного оборудования торговой марки Foodatlas®.

Каждый центр осуществляет для всех обратившихся лиц гарантийный и послегарантийный ремонт печей производственных, тестомесов промышленных, весов, вакуумных упаковщиков, мясорубок, тестораскаток и прочего оборудования, независимо от места совершения его покупки.

Телефон сервисной службы: 8 (499)-11-30-247

Почта сервисной службы: [service@agrozaivod.ru](mailto:service@agrozaivod.ru)

## **Комплект поставки**

Электрическая сковорода GT-6 Foodatlas – 1 шт.

Паспорт, руководство эксплуатации – 1 шт.

**Потребителю!!!**

Для повышения качества и совершенствования оборудования, наша компания будет стремиться своевременно применять новые комплектующие, технологии и материалы, при этом мы не будем отдельно извещать потребителей об этом, за что приносим свои извинения. Наша компания оставляет за собой право изменять конструкцию и паспорт в соответствии с вышеописанными изменениями.

20