



*CB 1565*

# ELENCO ESPLOSI RICAMBI



*INVOLUCRO*

*GRUPPO FRIGORIFERO*

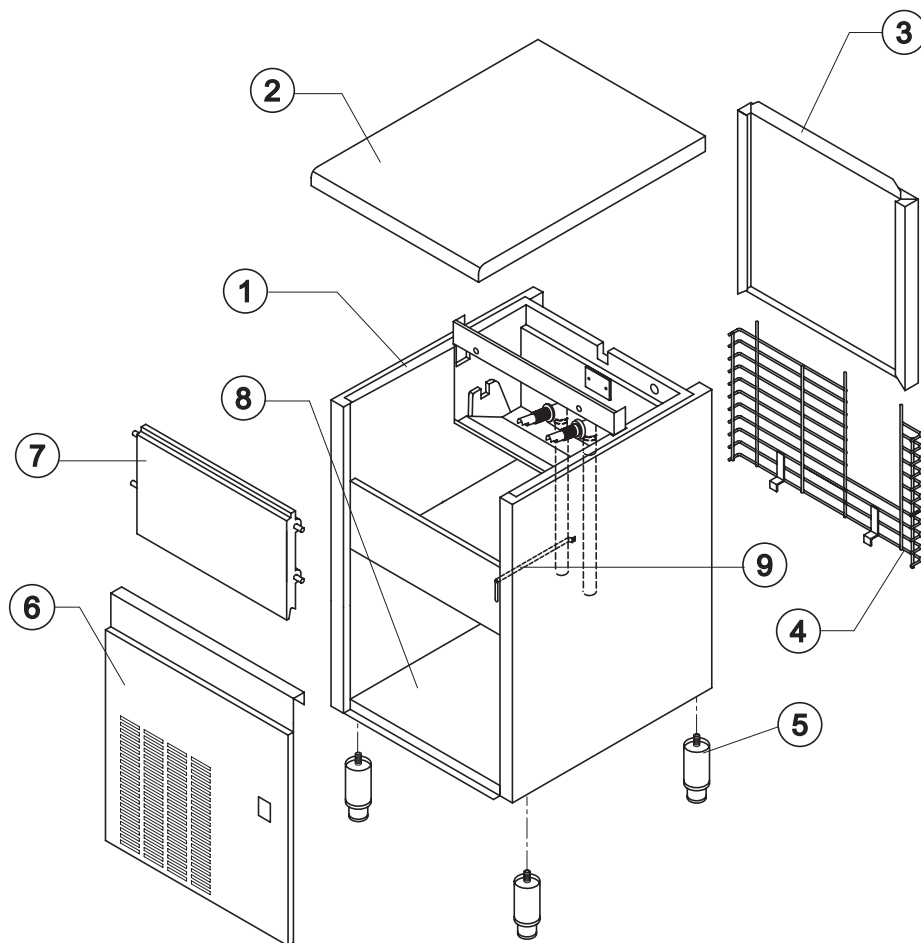
*CIRCUITO IDRAULICO*

*PARTI ELETTRICHE*



# CB 1565

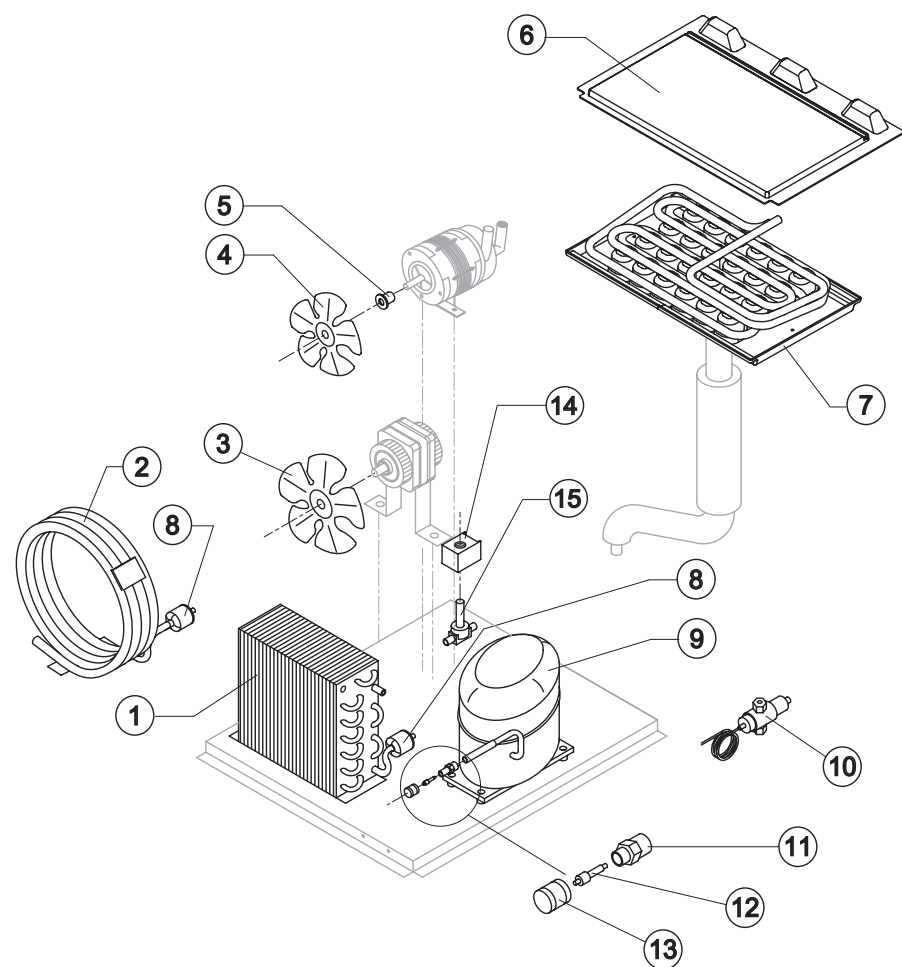
## INVOLUCRO



Rif.	Descrizione Ricambio	Codice
1	Assieme Mobile Schiumato	Vedi Tabella
2	Top Assemblato	C22688
3	Pannello Posteriore Assemblato	C21209
4	Griglia Posteriore	D12021
5	Piedino INOX Regolabile	20613
6	Pannello Anteriore Grigliato	22548
7	Assieme Sportello	C10275
8	Piastra di Base	21281
9	Tubo Portabulbo	20521

### Rif. 1 - Assieme Mobile Schiumato

Condensazione	Codice
Aria	C11086A
Acqua	C11086W



### Componenti Comuni

Rif.	Descrizione Ricambio	Codice
4	Ventola Aspirante	10213
5	Mozzo Fissaggio Ventola	10014
6	Coprievaporatore	da Matr. 224688 10450
7	Evaporatore	Vedi Tabella -
8*	Filtro Solido	14084
9	Compressore	Vedi Tabella -
11	Corpo Valvola Vuoto-Carica	14007
12*	Meccanismo Valvola Vuoto-Carica	14005
13*	Tappo Valvola Vuoto-Carica	14006
14*	Bobina Valvola Inversione Ciclo	Vedi Tabella -
15*	Corpo Valvola Inversione Ciclo	20409

### Componenti Solo Versione Aria

Rif.	Descrizione Ricambio	Codice
1	Condensatore ad Aria	20924
1	Condensatore ad Aria	Fino a Matr. 438911 20426
3	Ventola Aspirante	20407
3	Ventola Aspirante	Solo T13 e T19 20671

### Componenti Solo Versione Acqua

Rif.	Descrizione Ricambio	Codice
2	Condensatore ad Acqua	14081
3	Ventola Aspirante	Fino a Matr. 219844 10213
10	Valvola Pressostatica	20210

### Rif. 7 - Evaporatore

Tipo Cubetto	Codice
18 g. (Standard)	D10214
33 g.	D10092
13 g.	D10126
42 g.	D10477
60 g.	D10555

### Rif. 9 - Compressore

Tensione	Codice
T11	23878
T12	23874
T13	23586
T19	23586 fino a Matr. 605530

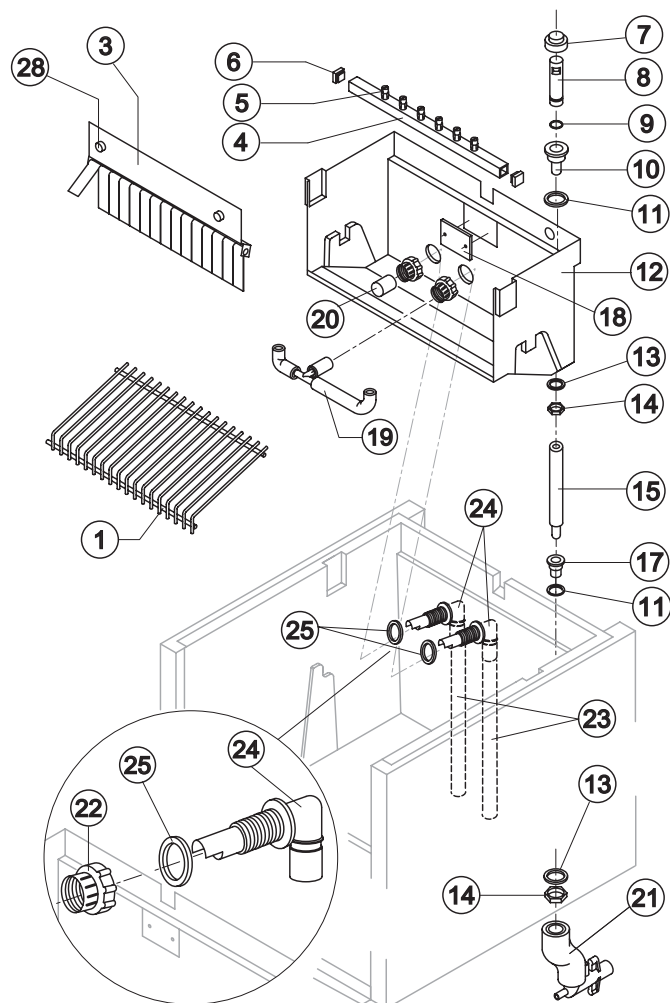
### Rif. 14\* - Bobina Valv. Inv. Ciclo

Tensione	Codice
T11	23091
T12	23091
T13	23256
T19	23256 fino a Matr. 605530



# CB 1565

# CIRCUITO IDRAULICO



**Rif. 1 - Scivolo Cubetti**

Tipo Cubetto	Codice
18 g. (Standard)	D12022
33 g.	D12033
13 g.	D12040
42 g.	D12033
60 g.	D12084

**Rif. 4\* - Rampa Spruz.ri**

Tipo Cubetto	Codice
18 g. (Standard)	C20144
33 g.	C20157
13 g.	C20200
42 g.	C20157
60 g.	C20941

## Componenti Comuni

Rif.	Descrizione Ricambio	Codice
1	Scivolo Cubetti	Vedi Tabella
3	Assieme Portabandierine	C22134
4*	Assieme Rampa Spruzzatori	Vedi Tabella
5	Spruzzatore	D20002
6	Tappo Rampa Spruzzatori	10012
7*	Cappuccio per Troppo Pieno	10305
8*	Tubo Troppo Pieno	10133
9*	Guarnizione OR per Troppo Pieno	20233
10	Raccordo Scarico Troppo Pieno	10471
11	Guarnizione in Silicone	13006
12	Cella Interna	10759
13	Guarnizione Polietilene Semirigido	13007
14	Dado per Scarico Contenitore	10096
15*	Assieme Tubo Troppo Pieno	13155
17	Raccordo Scarico Contenitore	10472
18	Piastrina Blocca Scivolo	Fino a Matr. 233769
19	Assieme Tubo Collegamento Rampa Spruzzatori	C13036
20*	Filtro Aspirazione Pompa	20005
22	Ghiera Bloccaggio Raccordi	10405
23	Tubo Aspirazione e Mandata Pompa	13142
24	Raccordo Aspirazione/Mandata Pompa	10404
25	Guarnizione per Aspirazione/Mandata Pompa	13143
28	Vite Fissaggio Pannello Bandierine	20009

## Componenti Solo Versione Aria

Rif.	Descrizione Ricambio	Codice
21	Collettore Scarichi	C10006

## Componenti Solo Versione Acqua

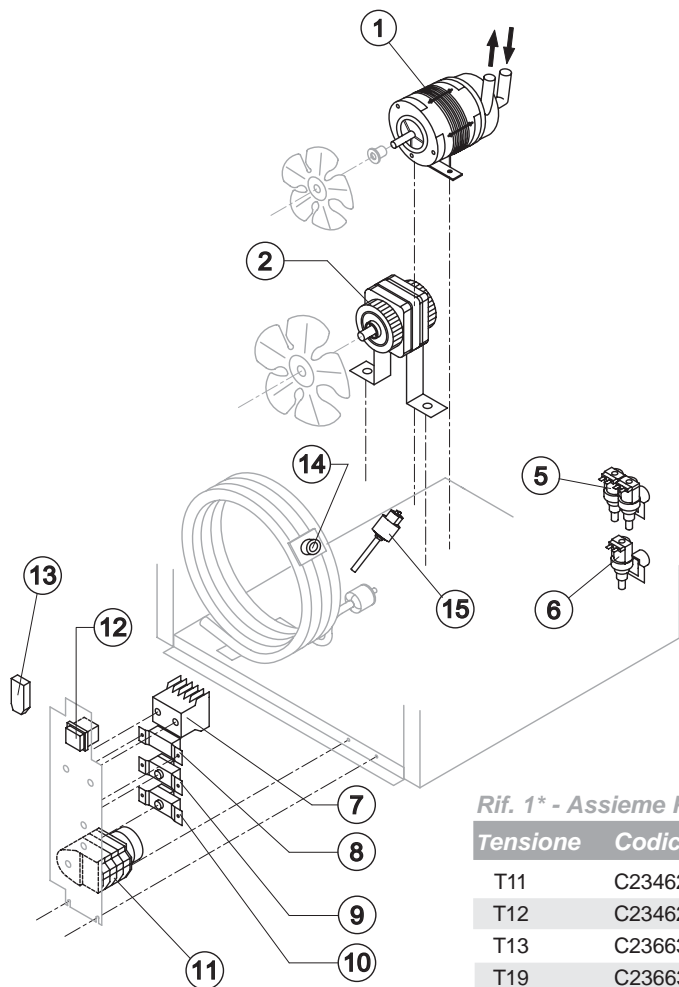
Rif.	Descrizione Ricambio	Codice
21	Collettore Scarichi	C26452



# CB 1565

# PARTI ELETTRICHE

Rev. 12 - 16/01/2015



### Componenti Comuni

Rif.	Descrizione Ricambio	Codice
1*	Assieme Pompa	Vedi Tabella -
7*	Teleruttore	Vedi Tabella -
9*	Termostato Contenitore	R23005
10*	Termostato Evaporatore	R23591
11*	Timer	Vedi Tabella -
12*	Interruttore Luminoso Verde (On-Off)	23327
15	Pressostato di Sicurezza (Alta pressione) 220/50Hz-220/60Hz Da Matr. 527061	23976

### Componenti Solo Versione Aria

Rif.	Descrizione Ricambio	Codice
2*	Motore Ventilatore	Vedi Tabella -
6*	Elettrovalvola Ingresso Acqua 1 Via	Vedi Tabella -
8*	Pressostato Condensatore	Vedi Tabella -
13	Filtro Anti-Radiodisturbo	Solo T11 C23459

### Componenti Solo Versione Acqua

Rif.	Descrizione Ricambio	Codice
2	Motore Ventilatore	Fino a Matr. 219844 Vedi Tabella
5*	Elettrovalvola Ingresso Acqua 2 Vie	Vedi Tabella -
14*	Termostato di Sicurezza	Fino a Matr. 527060 C23114

### Rif. 1\* - Assieme Pompa

Tensione	Codice
T11	C23462
T12	C23462
T13	C23663
T19	C23663 fino a Matr. 605530

### Rif. 2\* - Motore Ventilatore

Tensione	Aria	Acqua Fino a Matr. 219844
T11	23121	23029
T12	23121	23029
T13	23621	23683
T19	23621 fino a matr. 605530	-

### Rif. 7\* - Teleruttore

Tensione	Codice
T11	23594
T12	23594
T13	231088
T19	231088 fino a Matr. 605530

### Rif. 5\* - Elettr. Ingr. 2 Vie

Tensione	Cub. 18g/13g	Cub. 33g/42g/60g
T11	23138	23138
T12	23138	23138
T13	23755	23790
T19	23755	23790

fino a Matr. 605530

### Rif. 6\* - Elettr. Ingr. 1 Via

Tensione	Cub. 18g/13g	Cub. 33g	Cub. 42g/60g
T11	23220	23220	23787
T12	23220	23787	23787
T13	23281	23789	23789
T19	23281	23789	23789

fino a Matr. 605530

### Rif. 8\* - Press. Cond.

Tensione	Codice
T11	23175
T12	23175
T13	23175
T19	23680

fino a Matr. 605530

### Rif. 11\* - Timer

Tensione	Cub.18g	Cub.33g	Cub.13g	Cub.42g	Cub.60g
T11	23247	23248	23472	23780	23922
T12	231082	231080	231077	231080	TBD
T13	23833	23786	23258	23786	TBD
T19	23833	23786	23258	23786	TBD

fino a Matr. 605530