

# MIX-IT...



**ПРЕДСТАВЛЯЕМ ПОЛНЫЙ АССОРТИМЕНТ МИКСЕРОВ BEAR VARIMIXERS**



**ПРОИЗВОДИМ ВЫСОКОКАЧЕСТВЕННЫЕ  
ПЛАНЕТАРНЫЕ МИКСЕРЫ С 1915 Г.**

RU



# TEDDY 5 л

БЕЗ ПРИКРЕПЛЯЕМОГО ПРИВОДА

С ПРИКРЕПЛЯЕМЫМ ПРИВОДОМ



ВКЛЮЧАЯ ИНСТРУМЕНТЫ ИЗ НЕРЖАВЕЮЩЕЙ СТАЛИ



Дежа и крышка



Ограждение от разбрызгивания



Специальный желобок для засыпки ингредиентов



Венчик



Крюк



Лопатка

ПРИНАДЛЕЖНОСТИ



Штабелируемые дежи с крышками

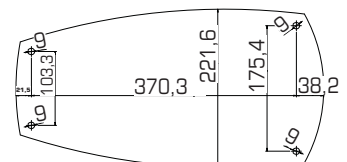
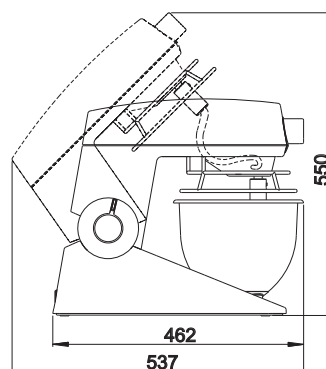
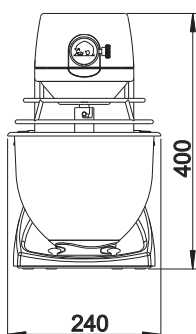


Крышки для деж



Мясорубка из нержавеющей стали, диаметр — 62 мм. В комплект входят диски 4 и 8 мм.

ГАБАРИТНЫЕ РАЗМЕРЫ 5 Л



# RN10

МИКСЕР НА 10 ЛИТРОВ СО СКРЕБКОМ

# RN20

МИКСЕР НА 20 Л



Настольный



Магнитная посудомоечная машина, проверенная защитная решетка



Напольный

**НЕРЖАВЕЮЩАЯ  
СТАЛЬ**



Настольный



Напольный

## ОПЦИИ RN10



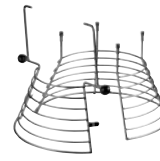
Дополнительный привод



Дополнительный привод



Автоматический скребок



Фиксированная защитная решетка



Съемное ограждение, нержавеющая сталь



Съемное ограждение, пластик

## ПРИНАДЛЕЖНОСТИ ДЛЯ RN10 И RN20



Мясорубка 70 мм, Диск 4,5 мм



Мясорубка 82 мм, диск 3 мм, предварительный размельчитель

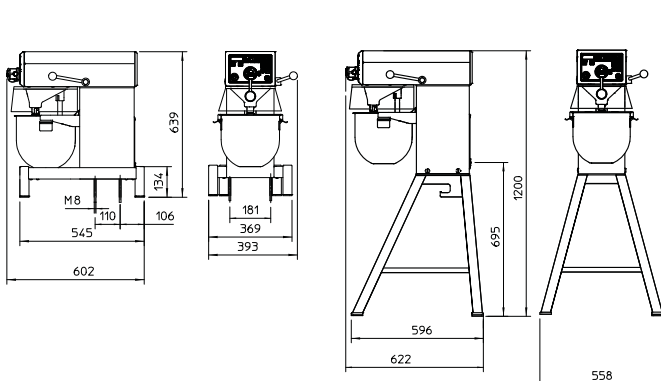


Овощерезка, GR10 для 10 л и GR20 для 20 л

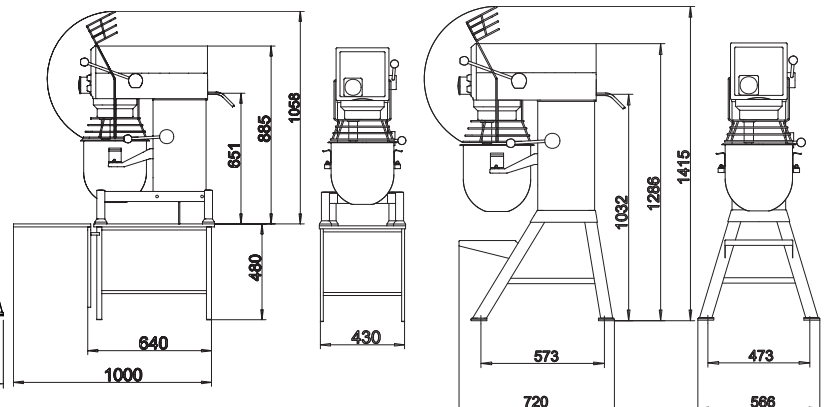


Стол из нержавеющей стали для настольных моделей RN10 и RN20

## ГАБАРИТНЫЕ РАЗМЕРЫ RN10



## ГАБАРИТНЫЕ РАЗМЕРЫ RN20



# KODIAK

## МИКСЕР НА 30 ЛИТРОВ С ВЫСОКОЙ ТЕЛЕЖКОЙ

- Эргономичная конструкция
- Не требуется подъем
- Просто моется
- Магнитная посудомоечная машина, проверенная защитная решетка
- Широкий чаша
- Нержавеющая сталь
- Интуитивное управление
- Простая установка 230 В



**ИННОВАЦИОННЫЙ ДИЗАЙН**



## ВАРИАНТЫ ИСПОЛНЕНИЯ



Дополнительный привод



Автоматический скребок, нержавеющая сталь



оборудования типа В, нержавеющая сталь

## ПРИНАДЛЕЖНОСТИ



Полка для инструментов



Мясорубка 70 мм, Диск 4,5 мм

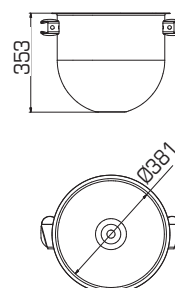
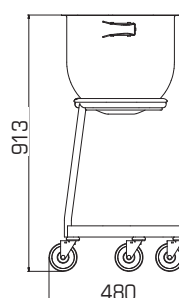
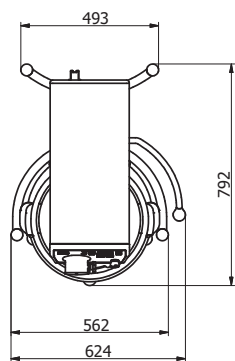
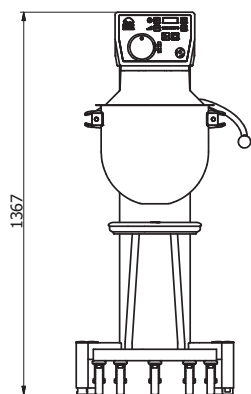


Мясорубка 82 мм, диск 3 мм, предварительный размельчитель



Овощерезка GR20

## ГАБАРИТНЫЕ РАЗМЕРЫ KODIAK



# AR30 - AR40 - AR60 - AR80 - AR100 - AR200

VL-1

VL-1S



Ручное



или автоматическое управление



30 L



40 L



60 L



80 L



100 L



200 L

## ВАРИАНТЫ ИСПОЛНЕНИЯ



Доступны все размеры из нержавеющей стали



Автоматический скребок, нержавеющая сталь



Фиксированная защитная решетка



Съемное ограждение, нержавеющая сталь



Съемное ограждение, пластик



Дополнительный привод, 30-80 л

## ПРИНАДЛЕЖНОСТИ



Полка для инструментов



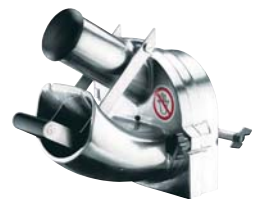
Тележка для перемещения дежи



Мясорубка 70 мм, Диск 4,5 мм



Мясорубка 82 мм, диск 3 мм, предварительный размельчитель



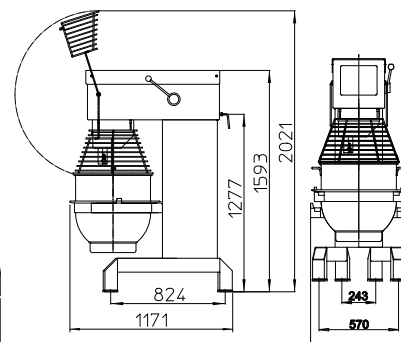
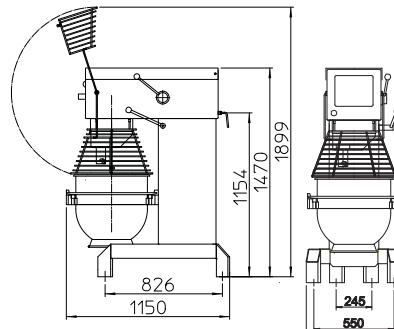
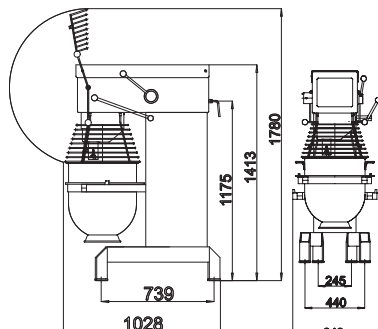
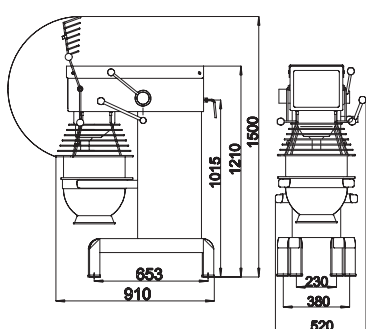
Овощерезка GR20

ГАБАРИТНЫЕ РАЗМЕРЫ AR30+AR40

ГАБАРИТНЫЕ РАЗМЕРЫ AR60

ГАБАРИТНЫЕ РАЗМЕРЫ AR80

ГАБАРИТНЫЕ РАЗМЕРЫ AR100



# ERGO BEAR

ЭРГОНОМИЧНЫЕ МИКСЕРЫ — IP53



60 L

100 L

60 L

100 L

140 L

**БЕЛЫЙ**

**НЕРЖАВЕЮЩАЯ СТАЛЬ**

## ВАРИАНТЫ ИСПОЛНЕНИЯ



Водонепроницаемая планетарная головка, нержавеющая сталь, IP54



Вытяжка из нержавеющей стали, IP54



Съемная защитная решетка



Съемное ограждение от разбрызгивания, нержавеющая сталь



Автоматический скребок, нержавеющая сталь

## ПРИНАДЛЕЖНОСТИ



Полка для инструментов



Тележка для перемещения дежи



Easylift II  
30–60 л



Easylift  
80–140 л



Flexlift Inox

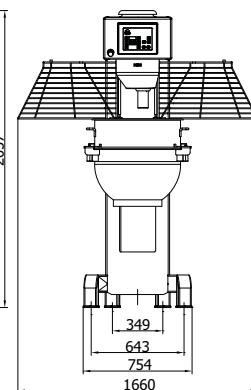
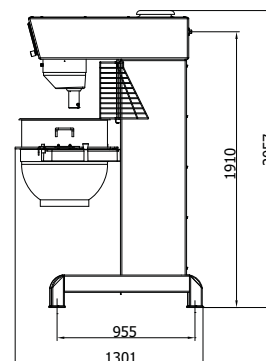
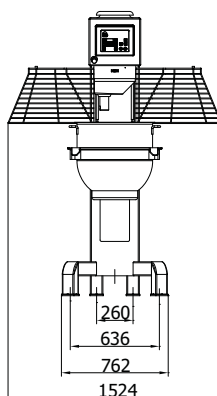
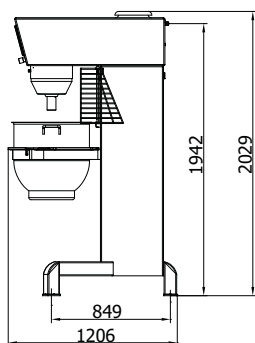
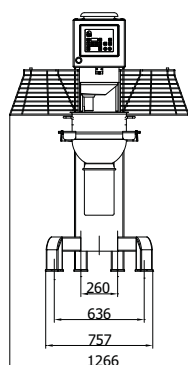
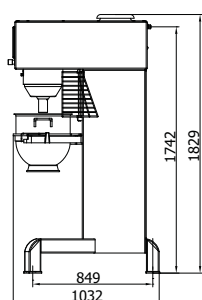


Maxilift Inox

## ГАБАРИТНЫЕ РАЗМЕРЫ ERGO AE60

## ГАБАРИТНЫЕ РАЗМЕРЫ ERGO AE100

## ГАБАРИТНЫЕ РАЗМЕРЫ ERGO AE140



# ПРИНАДЛЕЖНОСТИ AR + ERGO

## ОБОРУДОВАНИЕ ТИПА А



## ОБОРУДОВАНИЕ ТИПА В - ДЛЯ УМЕНЬШЕННОГО ОБЪЕМА



## СПЕЦИАЛЬНЫЕ ИНСТРУМЕНТЫ



«Крыльчатый» венчик,  
нержавеющая сталь



Усиленный венчик,  
нержавеющая сталь



Венчик из более тонкой  
или толстой проволоки,  
нержавеющая сталь



Сдвоенный крюк для пиццы,  
модель AR40P и AR60P



Душлага с ситовым  
полотном 1,5, 3 и 6 мм



Смеситель для сыпучих мате-  
риалов, нержавеющая сталь



Дежа с подачей воздуха









Сосисочная форма для мясорубок  
и приемный лоток

## ОБЪЕМ

Емкость	ИНСТРУМЕНТ	5 л	RN10	RN20	KODIAK	AR30	AR40	AR40P PIZZA	AR60+ AE60	AR60P PIZZA	AR80	AR100+ AE100	AE140	AR200
Тесто для хлеба (50% AR)	КРЮК ДЛЯ ТЕСТА	2,5 кг	5 кг	10 кг	13 кг	16 кг	22 кг	32 кг	34 кг	46 кг	50 кг	58 кг	70 кг	-
Майонез	ВЕНЧИК	4,4 л	8 л	16 л	20 л	24 л	32 л	32 л	48 л	48 л	64 л	80 л	112 л	160 л
Картофельное пюре	ВЕНЧИК	2,5 кг	3,5 кг	12 кг	-	18 кг	23 кг	23 кг	36 кг	36 кг	50 кг	65 кг	95 кг	140 кг
Кексы	ЛОПАТКА	2,5 кг	6,5 кг	14 кг	-	18 кг	24 кг	24 кг	33 кг	33 кг	48 кг	60 кг	85 кг	120 кг
Тесто для пончиков	КРЮК ДЛЯ ТЕСТА	2,5 кг	6 кг	12,5 кг	-	18 кг	25 кг	36 кг	36 кг	54 кг	50 кг	60 кг	90 кг	-
Яичный белок	ВЕНЧИК	0,7 л	1 л	2,4 л	3 л	3,5 л	6 л	6 л	9 л	9 л	12 л	15 л	21 л	27 л



# СДЕЛАНО В ДАНИИ

ФУНКЦИОНАЛЬНОСТЬ						
Электрическая регулировка скорости	•	•	-	•	-	•
Ручная регулировка скорости	-	-	•	-	•	-
Электрическое опускание дежи	-	-	-	•	•	•
Автоматическое опускание дежи	-	-	-	•	-	•
Ручное опускание дежи	•	•	•	-	-	-
Таймер с авт. остановкой	•	•	•	•	•	•
Программируемая, Remix	•	-	-	-	-	•
Функция временной остановки	•	•	-	•	•	•
Аварийная остановка	•	•	•	•	•	•
Размер миксера	10 л 20 л	KODIAK 30 л	30-40 л 60-80 л	30-40 л 60-80 л 100 л	100 л	ERGO 60 л ERGO 100 л ERGO 140 л AR 200 л
Панель управления	VL-2	KODIAK	VL-1	VL-1S	VL-1L	VL-4
Компоновка панели управления						

	Объем, л	оборудование типа В л	кВт	Стандартное напряжение В	Другое Напряжение	Частота	Вес нетто, кг	Изменяемая скорость об/мин	Мясорубка	Овощерезка
TEDDY 5L	5	-	0,3	230 В	По заказу возможно питание с другими напряжениями в диапазоне от 100 до 480 В.	Все стандартные и судовые миксеры выпускаются в моделях на 50 и 60 Гц.	18	78-422	62 мм	-
Настольный RN10	10	-	0,7	230 В			51	110-420	62+70 мм	GR10
Настольный RN10	10	-	0,7	230 В			63	110-420	62+70 мм	GR10
Настольный RN20, VL-2	20	12	1,2	230 В			82	98-375	70+82 мм	GR20
Настольный RN20, VL-2	20	12	1,2	230 В			87	98-375	70+82 мм	GR20
Настольный RN20, МК-1	20	12	0,75	400 В			72	82 - 400	70+82 мм	GR20
Настольный RN20, МК-1	20	12	0,75	400 В			87	82 - 400	70+82 мм	GR20
KODIAK	30	15	1,2	230 В			115	64-353	70+82 мм	GR20
AR30	30	15	1,0	400 В			170	57-311	70+82 мм	GR20
AR40	40	20	1,1	400 В			180	53-294	70+82 мм	GR20
AR40P (ПИЦЦА)	40	20	1,85	400 В			180	53-294	70+82 мм	GR20
AR60	60	30	1,85	400 В			275	53-288	70+82 мм	GR20
AR60P (ПИЦЦА)	60	30	3,0	400 В			275	53-288	70+82 мм	GR20
AR80	80	40	3,0	400 В			340	47-257	70+82 мм	GR20
AR100	100	40+60	3,0	400 В			395	47-257	-	-
AR200	200	-	5,5	400 В			525	47-257	-	-
ERGO BEAR 60	60	30	3,0	400 В			330	53-288	-	-
ERGO BEAR 100	100	40+60	4,0	400 В			428	47-257	-	-
ERGO BEAR 140	140	-	5,5	400 В			525	47-257	-	-

Изготовитель:



A/S Wodschow & Co.  
Kirkebjerg Søpark 6  
DK-2605 Brøndby, Дания  
Тел.: +45 43 44 22 88  
Эл. почта: info@wodschow.dk  
www.bearvarimixer.com

Дистрибьютор:



Мы не несем ответственности за опечатки и сохраняем за собой право вносить изменения в технические характеристики продукта.

ТЕДДИ, КОДИАК, ERGO BEAR и BEAR Varimixer являются зарегистрированными товарными знаками компании A/S Wodschow & Co.