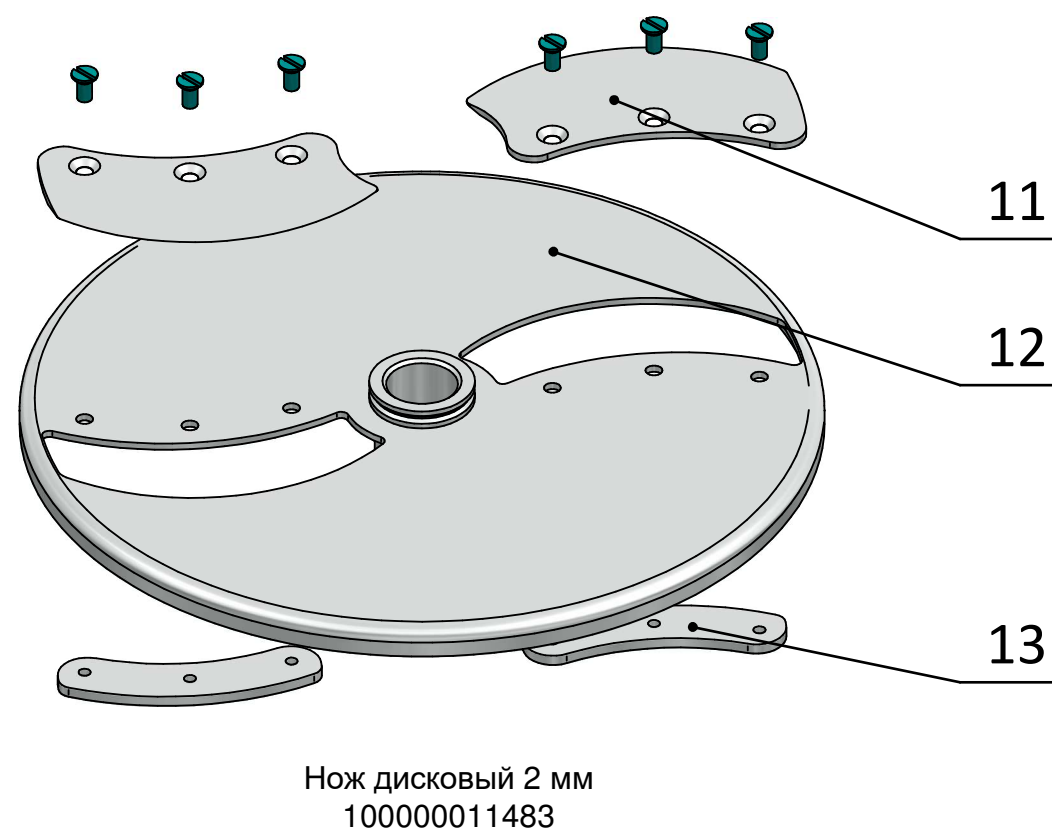
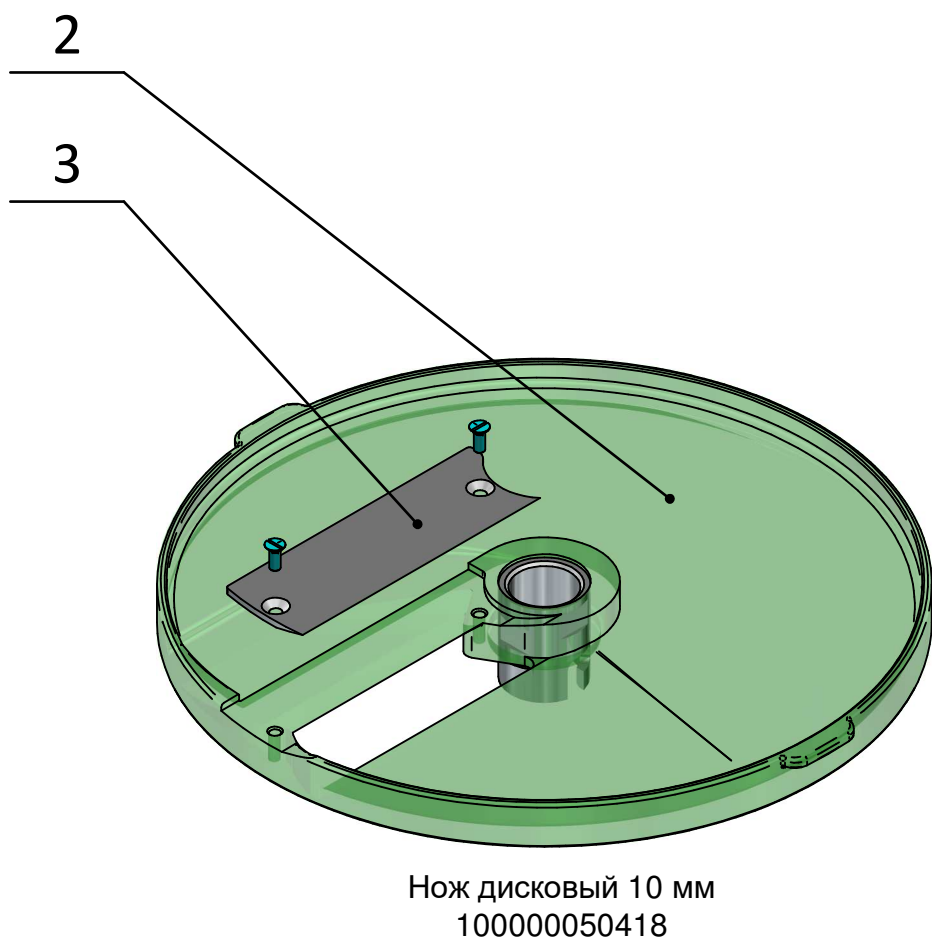
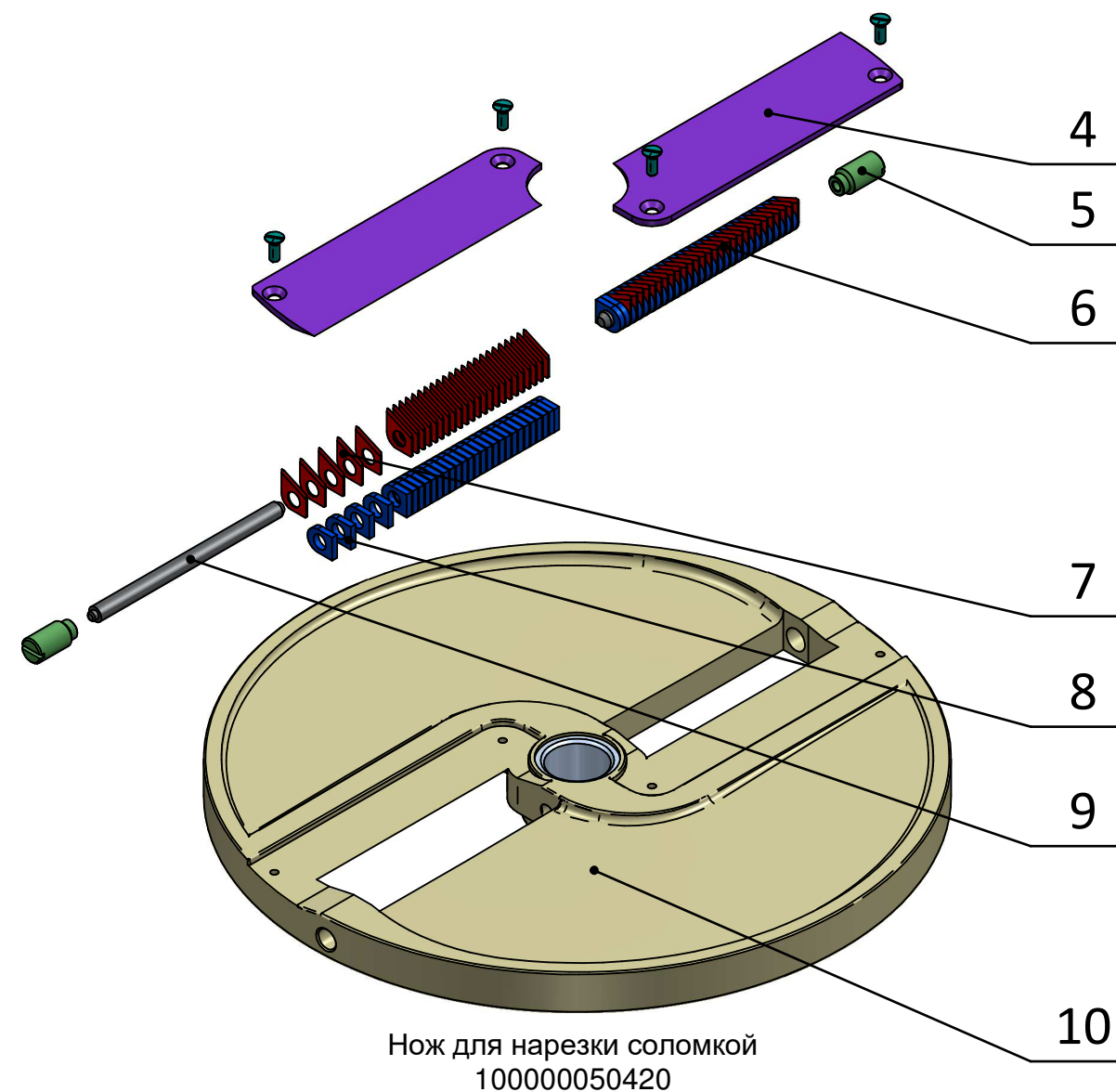
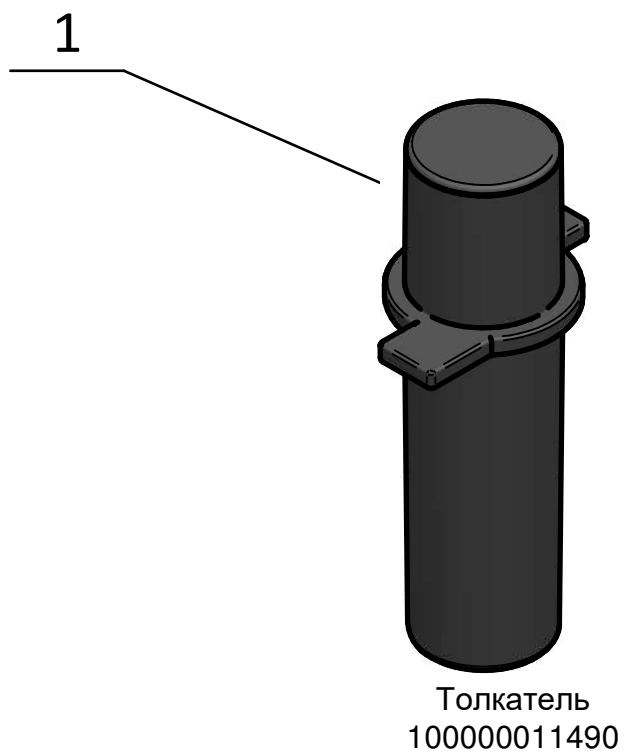
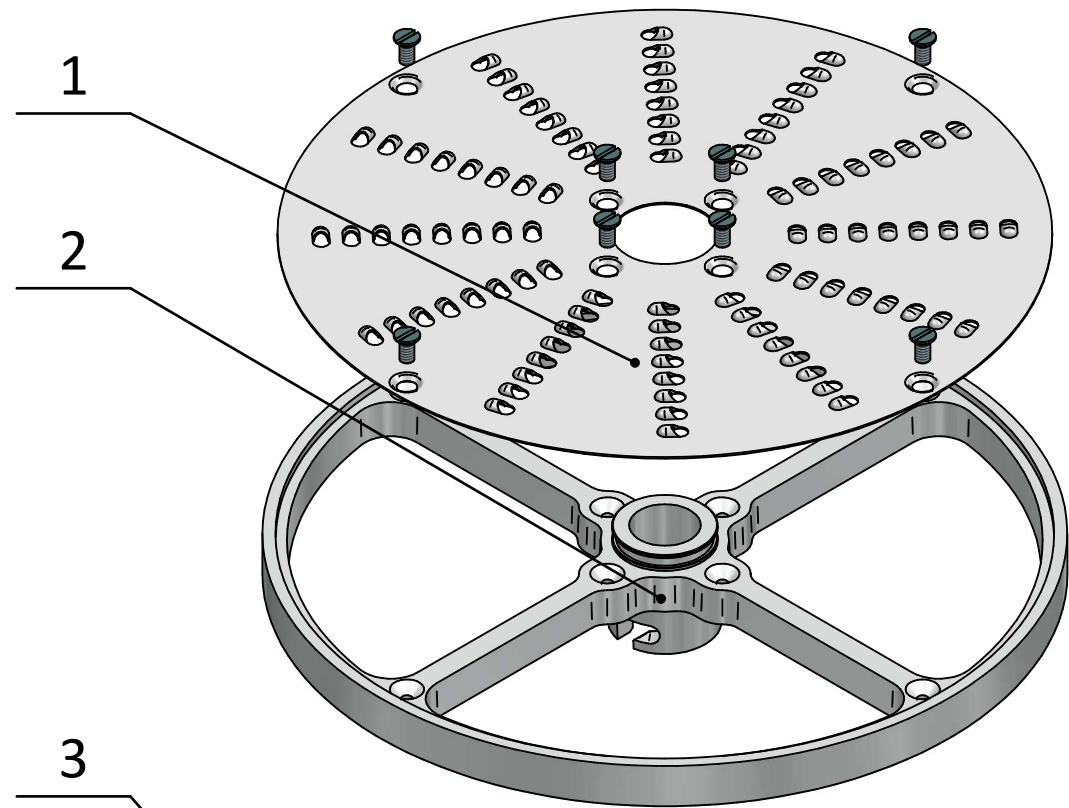


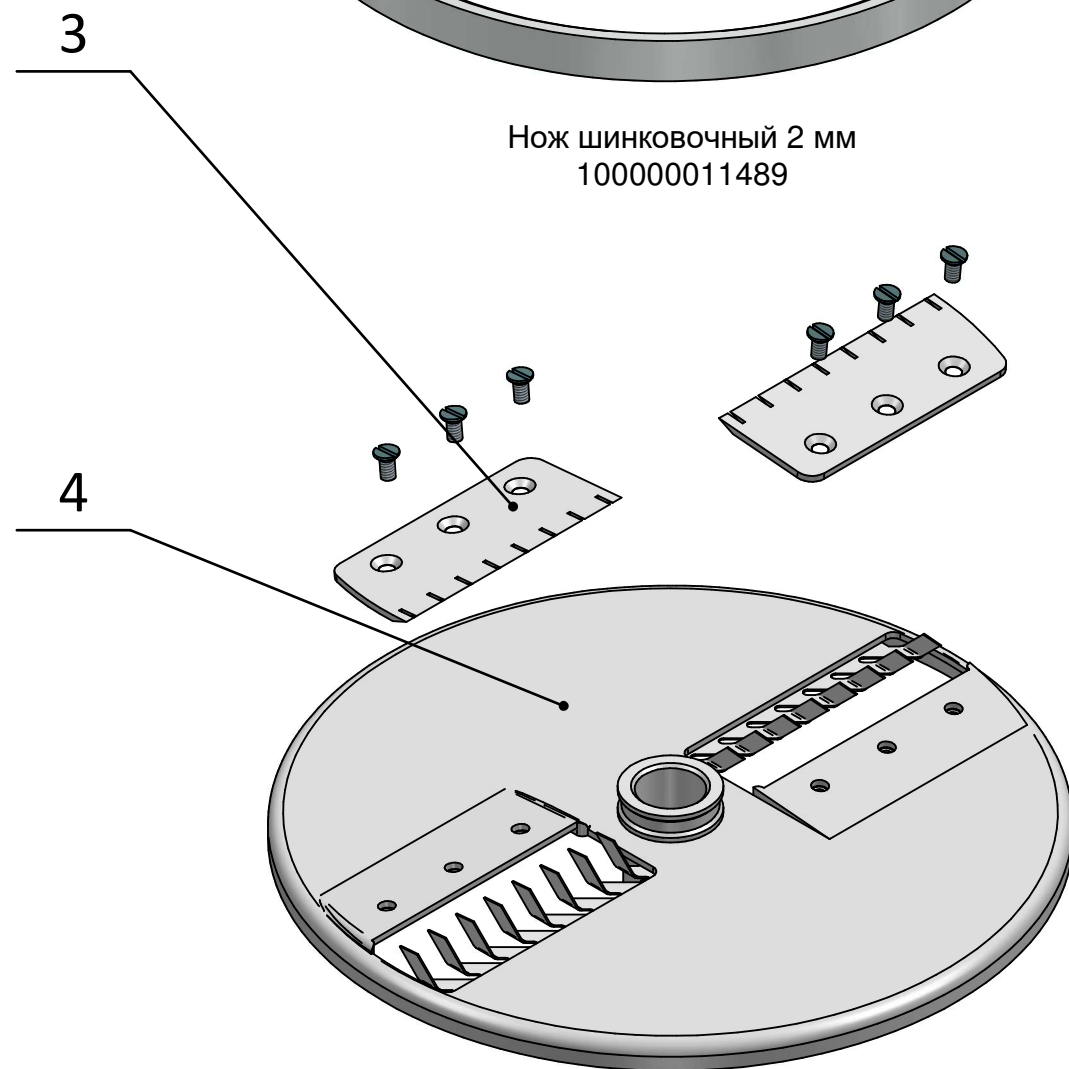
МКО-50.9877.001РС ред 2_0
Ножи МКО-50



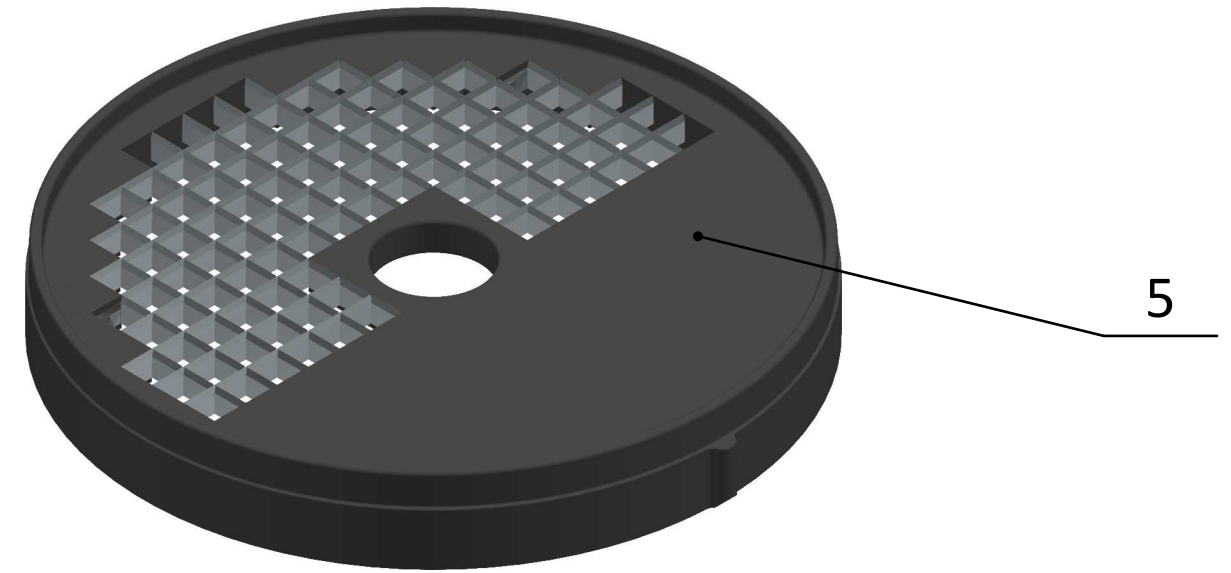
Поз	Наименование	код 1С
1	Толкатель	100000011490
2	Корпус ножа	720000011425
3	Нож	100000050423
4	Нож	720000011536
5	Винт	720000011536
6	Ножи в сборе	100000050422
7	Нож	100000050424
8	Проставка	100000050425
9	Ось	720000001537
10	Корпус ножа	720000011424
11	Нож	100000011485
12	Корпус ножа	100000012854
13	Пластина	100000011486



Нож шинковочный 2 мм
 100000011489



Нож комбинированный
 100000011707



Решетка ножевая
 100000050370

Поз	Наименование	код 1С
1	Диск шинковочный	100000012818
2	Корпус	120000020552
3	Нож	100000011710
4	Корпус	100000012856
5	Решетка ножевая 10x10	100000050370

Штифт
код 1С 720000011563

Ручка
код 1С 120000025961

Давилка
код 1С 120000020535

Крышка
код 1С 120000020531

Втулка
код 1С 120000020538

Диск выгрузной
код 1С 120000020530

Пластина нажимная
код 1С 120000020537

Вал
код 1С 720000011448

Магнит
код 1С 120000060931

Манжета 1,1-28x50-6
код 1С 120000020440

Штифт
код 1С 720000011470

Подшипник 80203
код 1С 120000200001

Втулка внутренняя
код 1С 100000011471

Стенка левая
код 1С 100000049772

Стенка задняя
код 1С 100000011453

Уголок
код 1С 100000049771

Ввод кабельный КГВ-16
код 1С 120000060633

Винт барашек М8х10
код 1С 72000001825

Микропереключатель SF-6007
код 1С 120000044628

Рамка
код 1С 100000049770

Корпус
код 1С 120000020533

Стенка передняя
код 1С 100000049774

Петля
код 1С 100000011968

Подшипник 80203
код 1С 120000200001

Стенка правая
код 1С 100000049773

Ремень поликлиновой 8Р J483
код 1С 12000027158

Лампа сигнальная белая
код 1С 120000006277

Шкив
код 1С 720000011458

Кнопка зеленая SB-7
код 1С 120000060158

Кронштейн
код 1С 100000011457

Кнопка аварийной остановки
код 1С 120000060716

Реле электротепловое PTT5
код 1С 120000060266

Шкив двигателя
код 1С 720000011458

Контактор NC1- 1810 18А, 230В
код 1С 120000061046

Электродвигатель 1500 об/мин, 380В
код 1С 120000060944

Опора
код 1С 100000011465

Швеллер
код 1С 100000011466

Основание
код 1С 100000011452

Ножка опорная винтовая
код 1С 120000025783