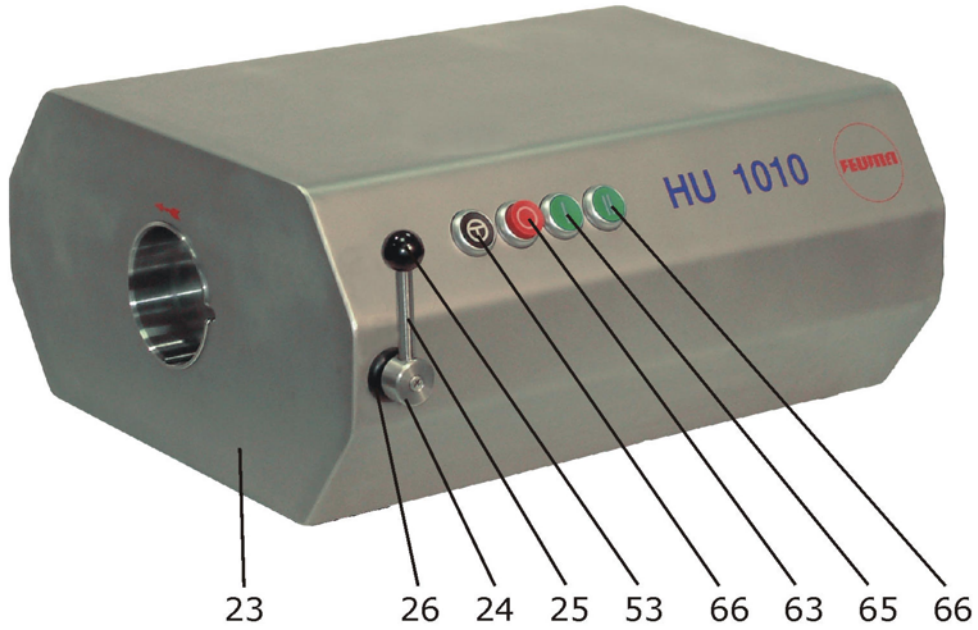


FEUMA Gastromaschinen GmbH

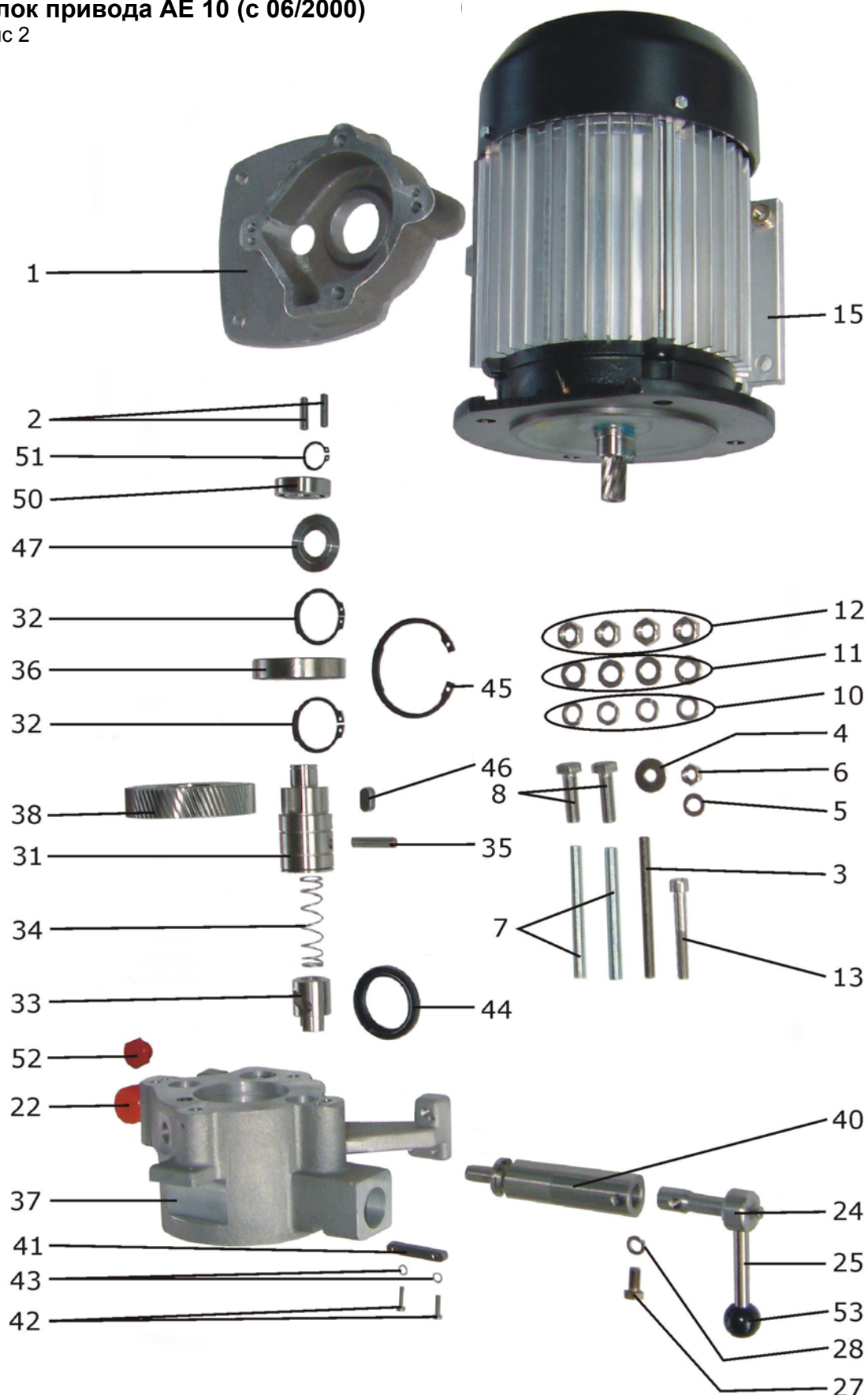


Блок привода АЕ 10 (с 06/2000)
Рис 1

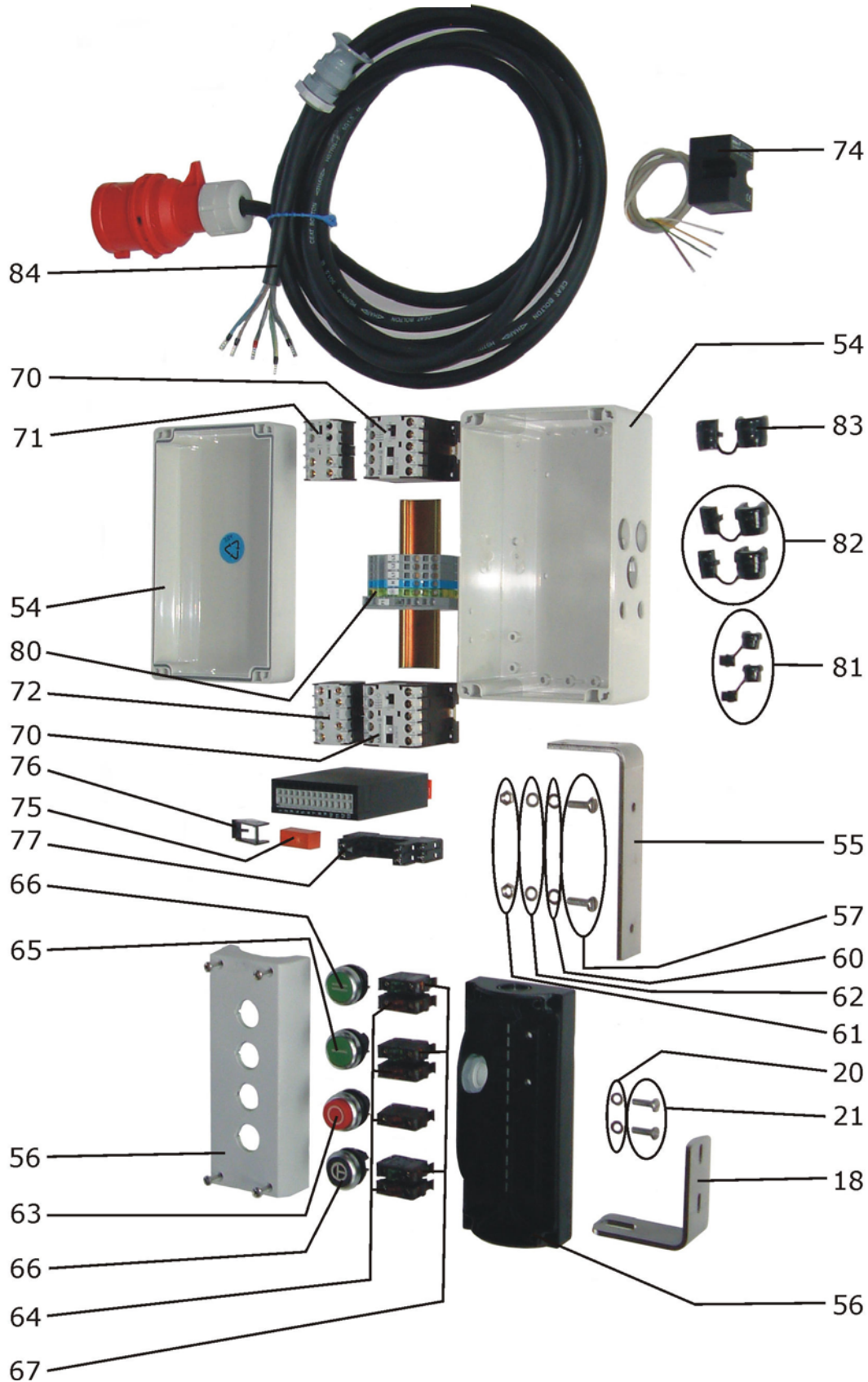


Блок привода АЕ 10 (с 06/2000)

Рис 2



Блок привода АЕ 10 (с 06/2000)
Рис 3





Каталог запасных частей

HU 1010

Высокопроизводительная Универсальная Кухонная машина

Блок привода АЕ 10

действительно с июня 2000

лист 1 от 3

Поз.	Арт. номер	Наименование	Штук/ Изд.	Ценовая группа
	1543321	Задняя крышка	1	30
2	310101	Штифт цилиндрический 6m6x24 St DIN 7	2	00
3	310730	Шпилька M8x97 A2 DIN 551	1	01
4	310554	Шайба 8,4 galNi DIN 9 021	1	00
5	310539	Шайба 8,4 galNi DIN 125	1	00
6	22/005764	Гайка шестигранная M8 galNi DIN 934	1	00
7	310105	Шпилька M10x92 galZn DIN 976	2	01
8	310106	Винт шестигранный M10x35 A2 DIN 933	2	00
10	310536	Шайба 10,5 galNi DIN 125	4	00
11	310653	Шайба пружинная B10 galZn DIN 127	4	00
12	22/009275	Гайка шестигранная M10 vzkT DIN 934	4	00
13	310579	Винт с цил. головкой с внутр. шестигранником M8x60 A2 DIN 912	1	00
-	310651	Шайба пружинная B8 galCd DIN 127	1	00
15	544513	Электродвигатель трехфазного тока 4D 90Sb4/2	1	42
16	544512	Усиление	1	21
-	310568	Винт с цил. головкой с внутр. шестигранником M8x25 A2 DIN 912	2	00
-	543329	Электрооборудование АЕ 10	1	47
17	311697	Винт с цил. головкой с внутр. шестигранником M6x14 A2 DIN 912	2	00
18	543334	Крепежный угольник корпуса выключателей M22 I 4 с 01/01	1	11
20	310656	Шайба пружинная B5 A2 DIN 127	2	00
-	105000	Гайка шестигранная M5 A2 DIN 934	2	00
21	310412	Винт с цил. скругленной головкой M5x20 A2 DIN 85	2	00
-	310551	Шайба 5,3 A2 DIN 9 021	2	00
-	310656	Шайба пружинная B5 A2 DIN 127	2	00
-	310390	Зажимная скоба FWS-2	1	00
-	310439	Винт с цил. головкой M4x10 Cm galNi DIN 84	1	00
-	310654	Шайба пружинная B4 galZn DIN 127	1	00
22	310245	Пробка вентиляционная ELESA	1	05
23	544517	Кожух блока сб.	1	41
-	025823	Винт с цил. скругленной головкой M5x10 A2 DIN 85	4	00
-	310785	Зубчатая упругая шайба J 5,3 A2 DIN 6797	4	00
24	544511	Ось фиксатора	1	20
25	543318	Рычаг со сферической рукояткой B 25	1	18
26	311077	Втулка уплотнительная DTN 3	1	02
-	310613	Винт с полупотайной головкой с крестовым шлицом M5x12H A2 DIN 966	1	00
27	310124	Винт шестигранный M8x16 galZn DIN 933	1	00
28	310651	Шайба пружинная B8 galCd DIN 127	1	00
-	310730	Шпилька M8x97 A2 DIN 551	2	01



Каталог запасных частей

HU 1010

Высокопроизводительная Универсальная Кухонная машина

Блок привода АЕ 10 действительно с июня 2000

лист 2 от 3

Поз.	Арт. номер	Наименование	Штук/ Изд.	Ценовая группа
-	310534	Шайба 8,4 A2 DIN 125	4	00
-	102158	Гайка шестигранная M8 A2 DIN 934	4	00
30	543019	Опора-присоска	4	01
31	543301	Ведомый вал	1	25
32	310638	Стопорное кольцо 40 St DIN 471	1	00
33	543011	Поводок приводной	1	22
34	310003	Пружина сжатия нерж. стали	1	01
35	310885	Штифт цилиндрический закален 8m6x38 DIN 6325	1	01
36	310091	Радиальный шарикоподшипник 6008	1	09
37	543312	Корпус полумуфты с гнездом	1	43
38	310367	Шестерня ведомого вала	1	27
40	543314	Упор	1	25
41	543316	Призматическая шпонка	1	09
42	310456	Винт с цил. головкой M4x16 galNi DIN 84	2	00
43	310654	Шайба пружинная B4 galZn DIN 127	2	00
-	543300	Вал приводной сб.	1	38
44	310201	Сальник AS 40x55x7 NB DIN 3760	1	09
45	310096	Стопорное кольцо 68 St DIN 472	1	01
32	310638	Стопорное кольцо 40 St DIN 471	1	00
46	310098	Призматическая шпонка A10x8x18 DIN 6885	1	00
47	543302	Шайба АЕ 10	1	05
50	310088	Радиальный шарикоподшипник 6004	1	05
51	310633	Стопорное кольцо 20x1,2 St DIN 471	1	00
52	310244	ELESA - резьбовая пробка	1	01
54	543331	Корпус электрооборудования	1	29
55	543332	Угольник корпуса	1	16
56	543333	Корпус выключателей M 22-14	1	22
57	310300	Винт с цил. скругленной головкой M6x20 galZn DIN 85	2	00
60	310144	Шайба 6,4 galZn DIN 125	4	00
61	22/000806	Гайка шестигранная M6 galNi DIN 934	2	00
62	310659	Шайба пружинная B6 galNi DIN127	2	00
-	311568	Винт с цил. скругленной головкой M5x16 A2 DIN 85	2	00
-	102150	Шайба 5,3 A2 DIN 125	2	00
-	310656	Шайба пружинная B5 A2 DIN 127	2	00
-	105000	Гайка шестигранная M5 A2 DIN 934	2	00
-	310461	Винт с цил. головкой M5x25 galNi DIN 84	2	00
-	310533	Шайба 5,3 galNi DIN 125	2	00
-	310658	Шайба пружинная B5 galNi DIN 127	2	00
63	310257	Клавиша RDH-RT 10 / 10 T	1	04
64	311744	Контакт размыкания	1	03
65	310255	Клавиша RD-11/11T	1	04



Каталог запасных частей

HU 1010

Высокопроизводительная Универсальная Кухонная машина

Блок привода АЕ 10

действительно с июня 2000

лист 3 от 3

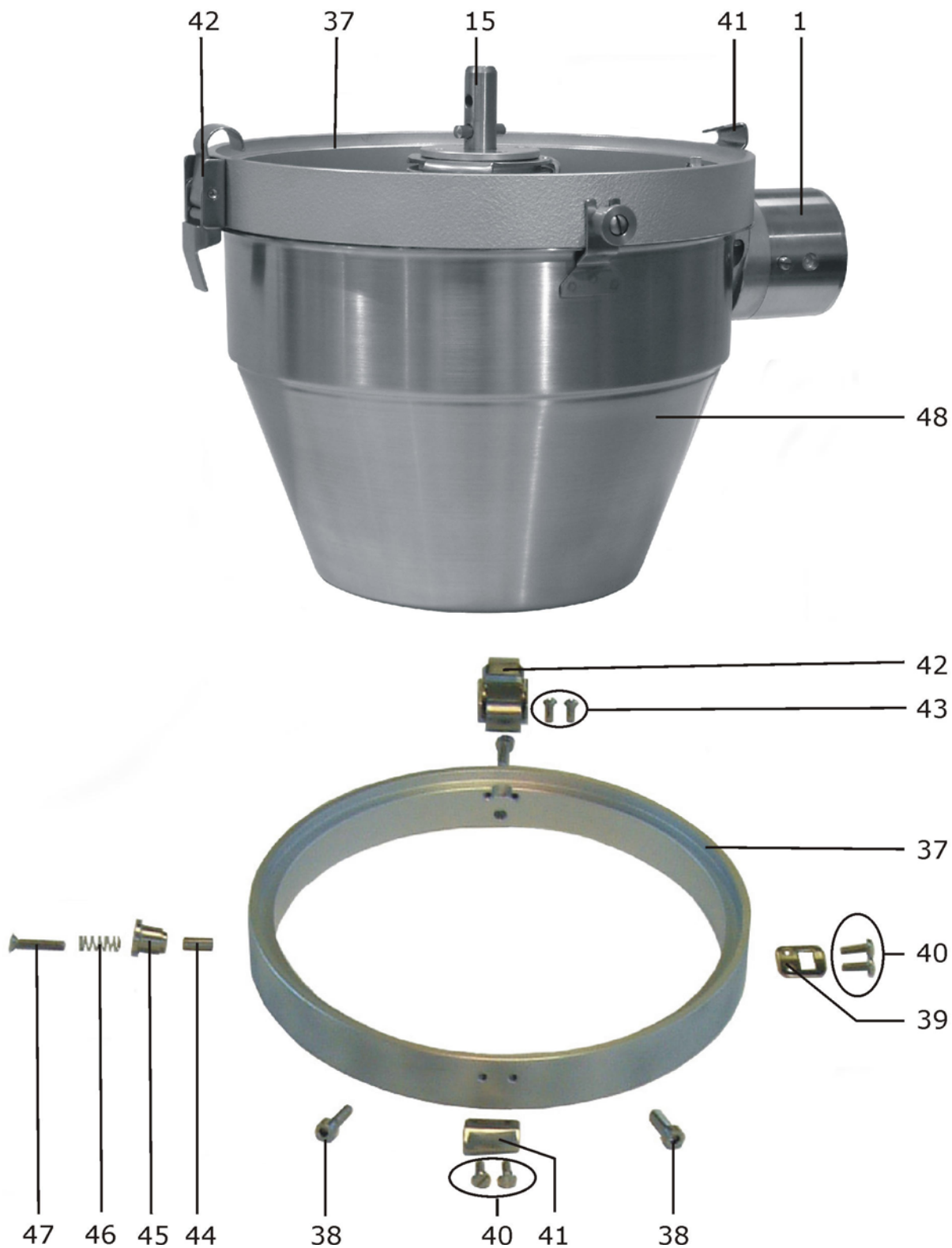
Поз.	Арт. номер	Наименование	Штук/ Изд.	Ценовая группа
66	310259	Клавиша RD-X	2	04
-	310260	Символ „II“ тип 12	1	01
-	310263	Символ “Т” тип Т43	1	01
67	311743	Контакт замыкания	3	06
-	310042	Уплотнитель PG 16	1	00
-	310046	Контргайка PG 16 пластмасс	1	00
70	311074	Силовой контактор	2	20
71	310268	Блок-контакт 11 DIL	1	07
72	310269	Блок-контакт 31 DIL	1	13
73	310405	Центральный контактор MSS 220V	1	26
74	310407	Концевой выключатель	1	21
-	310812	Накладка сочленения	1	00
75	311589	Реле Schrack RT 314730	1	11
76	311591	Зажим пружинный цоколя реле	1	00
77	311590	Цоколь реле для TS 35	1	03
80	310383	Соединительная колодка сб. АЕ 10	1	16
-	543029	Плавкий предохранитель	1	00
-	310474	Винт-саморез с полупотайной головкой С 3,5x9 x А2 DIN 7 981	1	00
81	543146	Фиксирующая втулка тип SR 1147	1	00
82	543145	Фиксирующая втулка тип SR 1247	1	00
83	543151	Фиксирующая втулка тип SR 1260	1	00
84	310792	Сетевой кабель со штекерной колодкой СЕЕ	1	17
-	543144	Рукоятка	1	03
-	310527	Винт шестигранный М6х14 А2 DIN 933	1	00
-	310657	Шайба пружинная В6 А2 DIN 127		

FEUMA Gastromaschinen GmbH



Рабочий корпус AG-S (с 07/1996)

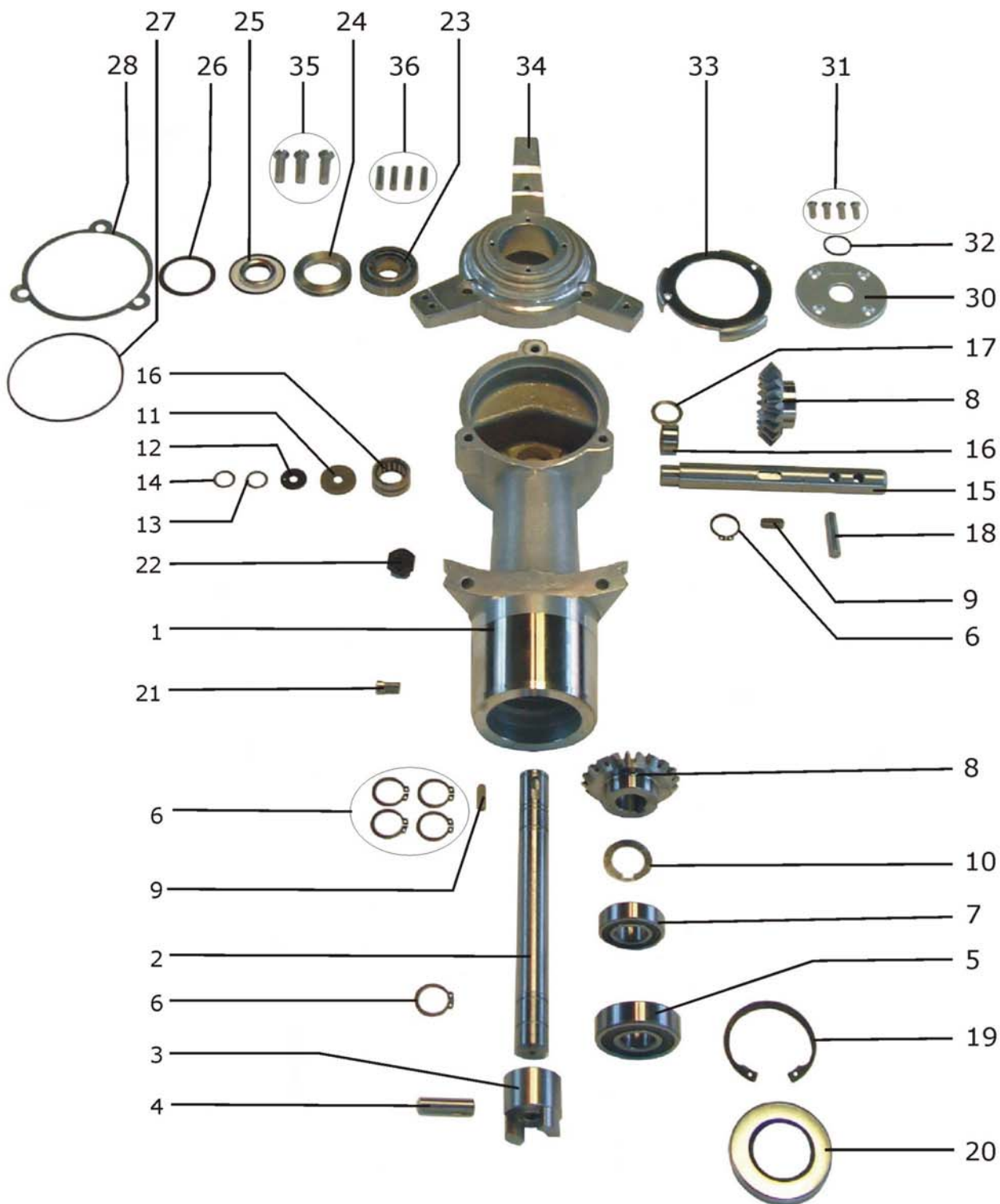
Рис 1



FEUMA Gastromaschinen GmbH



Рабочий корпус AG-S (с 07/1996)
Рис 2





Каталог запасных частей

HU 1010

Высокопроизводительная Универсальная Кухонная машина

Рабочий корпус

действительно с июля 1996

лист 1 из 2

Поз.	Арт. номер	Наименование	Штук/ Изд.	Ценовая группа
1	543179	Корпус углового редуктора	1	36
2	311674	Приводной вал	1	22
3	543184	Поводок	1	24
4	310047	Штифт цилиндрический 8m6x32 A2 DIN 7	1	00
5	311000	Радиальный шарикоподшипник 6304-2RS DIN 625	1	10
6	310633	Стопорное кольцо 20x1,2 St DIN 471	5	00
7	311033	Радиальный шарикоподшипник 6004-2RS DIN 625	1	09
8	543101	Коническое зубчатое колесо	1	22
9	310669	Призматическая шпонка А6х6х18 DIN 6885	1	00
10	543097	Регулировочная шайба 0,5 мм	2	01
11	543176	Шайба с резьбой М 8	1	02
12	310996	Регулировочная шайба XTM-0620-015	1	01
13	311322	Установочная шайба D11x18x0.5 DIN 988	-	00
14	311321	Установочная шайба D11x18x0.2 DIN 988	-	00
15	311673	Выходной вал	1	23
16	311483	Радиальный игольчатый подшипник НУ 4902 DIN 617	1	12
17	543100	Шайба игольчатого подшипника	1	01
8	543101	Коническое зубчатое колесо	1	22
9	310669	Призматическая шпонка А6х6х18 DIN 6885	1	00
6	310633	Стопорное кольцо 20x1,2 St DIN 471	1	00
18	310860	Насечной штифт 8x36 A2 DIN 1475	1	00
19	310624	Стопорное кольцо 52 St DIN 472	1	00
20	311234	Сальник 35x62x8 HN 2580	1	15
21	310691	Стопорный винт М8х16 А2 DIN 427	1	00
22	310998	ELESA - резьбовая пробка GN 747-M10x1.5-A-1	1	02
23	310995	Конический роликподшипник 30204A DIN 720	1	09
24	543157	Зажимное кольцо	1	09
25	311233	Сальник 20x30x5 HN 2390	1	11
26	310832	Уплотнительное кольцо 42x2 DIN 3770 NB	1	01
-	311105	Установочная шайба 37x47x0,1 DIN 988	-	00
27	310935	Уплотнительное кольцо 88x2 DIN 3770 - NB	1	01
28	543173	Регулировочная шайба 0,5 мм	1	00
29	543174	Регулировочная шайба 0,2 мм	2	00
30	543185	Крышка дисковая	1	11
31	310492	Винт с потайной головкой М5х12 А2 DIN 963	4	00
32	310819	Уплотнительное кольцо 20x2 DIN 3770 NB	1	00
33	543171	Гайка	1	22
34	543186	Крышка редуктора	1	26
35	310502	Винт с потайной головкой М8х30 А2 DIN 963	3	00
-	310772	Установочная шайба 20x28x0,2 DIN 988	-	00
36	310700	Насечной штифт 6x24 А2 DIN 1474	3	00



Каталог запасных частей

HU 1010

Высокопроизводительная Универсальная Кухонная машина

Рабочий корпус

действительно с июля 1996

лист 1 из 2

Поз.	Арт. номер	Наименование	Штук/ Изд.	Ценовая группа
37	543182	Опорное кольцо (для HU 1000-S; HU 1010)	1	36
38	310568	Винт с цил. головкой с внутр. шестигранником M8x25 A2 DIN 912	3	00
39	543096	Ушко	1	01
40	025825	Винт с цил. скругленной головкой M6x16 A2 DIN 85	2	00
41	543095	Уголок фиксатора / лапка	1	02
40	025825	Винт с цил. скругленной головкой M6x16 A2 DIN 85	2	00
42	543105	Пружинный фиксатор / собачка	1	23
43	310483	Винт с потайной головкой M6x18 A2 DIN 963	2	00
44	543103	Втулка защелки	1	02
45	543102	Ось защелки	1	14
46	310680	Пружина сжатия нерж., тип VD-122-A11	1	01
47	310550	Винт с полупотайной головкой M6x35 A2 DIN 964	1	00
48	542112	Разгрузочная воронка	1	23
-	310518	Трансмиссионное масло GL 220	0,1 л.	05

Передвижная стойка /
Стационарная стойка
Рис 1





Каталог запасных частей

HU 1010

Высокопроизводительная Универсальная Кухонная машина

Стойка с приспособлением-подставкой

Лист 1 из 1

Поз.	Арт. номер	Наименование	Штук/ Изд.	Ценовая группа
1	543115	Консоль	1	25
2	543294	Крюк консоли	1	03
-	310701	Насечной штифт 6x12 A2 DIN 1474	1	00
-	114423	Гайка шестигранная M6 A2 DIN 934	2	00
-	025903	Шайба 6,4 A2 DIN 125	2	00
3	310930	Резьбовой штифт-фиксатор	1	00
-	311573	Заглушка	1	00
-	310517	Винт шестигранный M8x30 A2 DIN 933	4	00
-	310743	Зубчатая упругая шайба A8,4 A2 DIN 6797	4	00
-	543132	Прокладка консоли	4	00
4	543114	Стержень резьбовой 495 мм	1	11
5	543133	Центральная стойка 420 мм	1	22
-	310535	Шайба 10,5 A2 DIN 125	2	00
-	310660	Шайба пружинная B10 A2 DIN 127	2	00
-	310663	Колпачковая гайка M10 A2 DIN 1587	1	01
-	166068	Гайка шестигранная M10 A2 DIN 934	1	00
6	543140	Треугольное основание без роликов / опор	1	43
7	543116	Поворотный ролик сб. с цапфой	3	16
-	310502	Винт с потайной головкой M 8x30 DIN 963	3	00
8	543137	Опора сб.	3	20
9	543401	Полка откидная	1	24
10	311604	Пружинная защелка C 4 412	1	00
-	311240	Винт с потайной головкой M3x5 A2 DIN 963	2	00
-	311241	Гайка шестигранная M3 A2 DIN 934	2	00
11	543400	Обойма шарнира	1	27
-	543403	Зажимной штифт с резьбой	1	12
-	543404	Зажимной штифт	1	11
-	310926	Винт шестигранный M6x45 A2 DIN 933	1	00
-	114423	Гайка шестигранная M6 A2 DIN 934	1	00
-	310927	Стопорное кольцо 12 A2 DIN 471	4	00
12	543402	Ось шарнира	2	10
-	310928	Шайба 10,5 DIN полиамид 125	2	00
-	310763	Винт с цил. скругленной головкой M4x12 A2 DIN 921	4	00

Передвижной приемник готового
продукта
Рис 1





Каталог запасных частей

HU 1010

Высокопроизводительная Универсальная Кухонная машина

Передвижной приемник готового продукта ТА Лист 1 из 1

Поз.	Арт. номер	Наименование	Штук/ Изд.	Ценовая группа
-	543125	Дышло сб.	1	26
1	543218	Дышло верхнее сб.	1	20
2	543217	Дышло нижнее	1	19
-	310051	Рукоятка мод. 7368 А	1	05
-	543895	Перемычка дышла без резьбы	1	02
-	543894	Перемычка дышла М8	1	03
-	310711	Стопорный винт М8х25 galNi DIN 551	2	00
3	543126	Емкость из нержавеющей стали для ТА	1	*
4	543121	Продольная планка сб.	1	29
-	543120	Продольная планка	1	25
-	543899	Штифт ТА	1	03
5	310050	Упор 16	1	00
-	311220	Винт с цил. головкой М 5х25 А2 DIN 84	1	00
-	310515	Винт шестигранный М8х40 А2 DIN 933	1	00
-	310652	Шайба пружинная В8 А2 DIN 127	1	00
-	310705	Насечной штифт 6х28 galCd DIN 1474	1	00
6	543891	Поворотный ролик сб.	1	16
7	543124	Поперечная планка сб. с роликом	1	24
-	543122	Поперечная планка	1	20
8	543892	Ролик сб.	2	20
-	543898	Крышка	2	05
-	310575	Винт с цил. головкой с внутр. шестигранником М8х16 А2 DIN 912	4	00
-	310652	Шайба пружинная В8 А2 DIN 127	4	00
5	310050	Упор 16	2	00
-	311220	Винт с цил. головкой М5х25 А2 DIN 84	2	00

Насадка нарезателя / Бункерная насадка
Рис 1





Каталог запасных частей

HU 1010

Высокопроизводительная Универсальная Кухонная машина

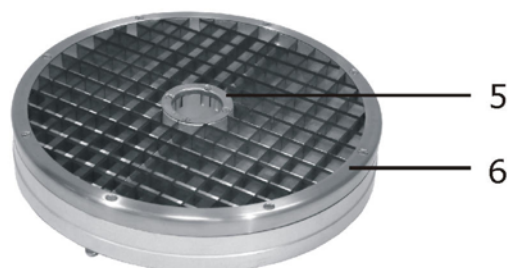
Насадка нарезателя/ Бункерная насадка

Лист 1 из 1

Поз.	Арт. номер	Наименование	Штук/ Изд.	Ценовая группа
-	543 169	Корпус насадки нарезателя включая несущий и крепежный угольники	1	43
1	543 106	Толкатель 150 мм	1	03
2	544 502	Рычаг сб. E	1	29
-	543 104	Пластина, сб. с кронштейнами	1	24
-	544 501	Рычаг E	1	20
-	543 188	Втулка распорная E	1	06
-	543 286	Пробка	1	02
-	310 408	Винт с цил. скругленной головкой M6x12 A2 DIN 85	2	00
-	310 959	Штифт цилиндрический 8m6x18 A2 DIN 7	1	00
-	310 307	Насечной штифт 8x32 A2 DIN 1475	1	00
-	310 323	Сферическая рукоятка DIN 319-KU-40-M10-C-sw	1	02
3	543 181	Магнитная стойка S HYG	1	22
-	310 491	Винт с потайной головкой M5x18 A2 DIN 963	2	00
-	543 206	Бункерная насадка без магнитной стойки	1	43
3	543 181	Магнитная стойка S HYG	1	22
-	310 491	Винт с потайной головкой M 5x18 A2 DIN 963	2	00
4	543 111	Вставка сб.	1	34
5	542 142	Контропора	1	*
6	543 109	Съемник с цапфой	1	22
7	543 207	Ротор без шайбы	1	29
-	543 200	Винт сб.	1	08
-	310 486	Винт с потайной головкой M4x10 A2 DIN 963	2	00
8	543 107	Шайба ротора	1	19

Устройство нарезки кубиками /
Режущие диски нерж. стали
Рис 1

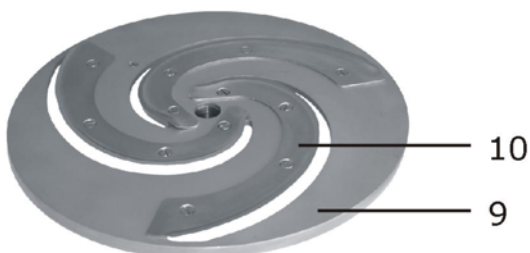
Кубикорезная решетка 8/10/16/20



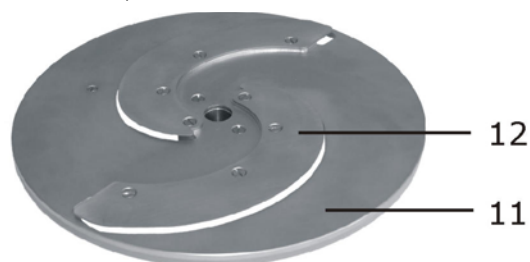
Шинковочный диск нарезки
шайбами 1 / 2 / 4



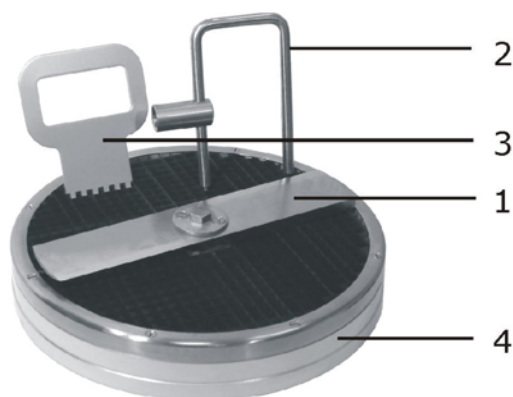
Шинковочный диск с серповидными
ножами 2,5 / 4 / 6



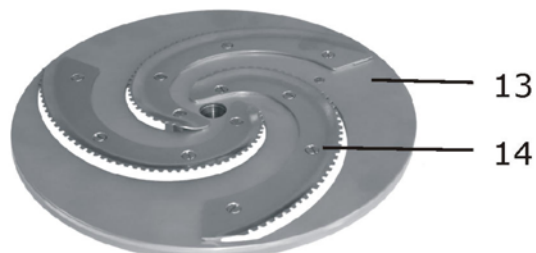
Шинковочный диск с дугообразными
ножами 2,5 / 4 / 6



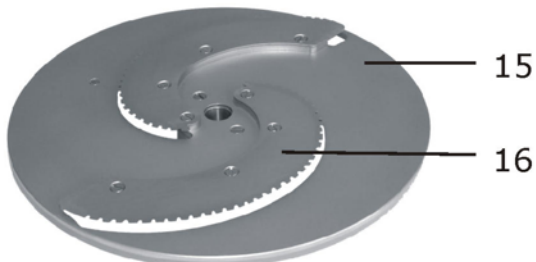
Устройство нарезки кубиками 8/10/16/20



Диск резки томатов 6



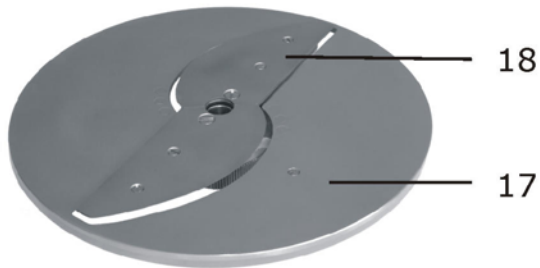
Диск с дугообразными ножами
для



Устройство нарезки кубиками / Режущие диски нерж. стали

Рис 2

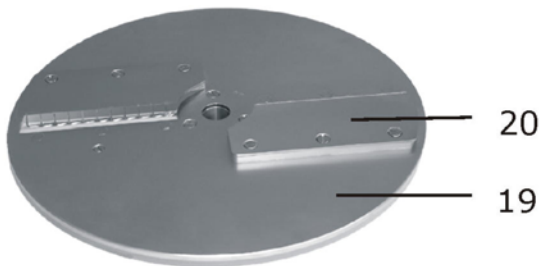
Шинковочный диск регулируемый 0-8



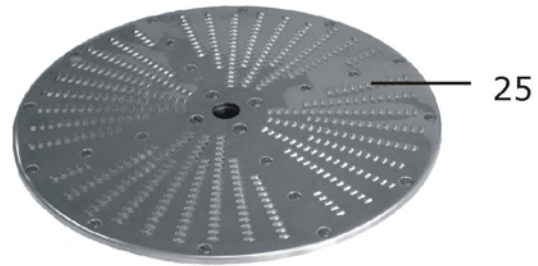
Диск фасонной резки 4



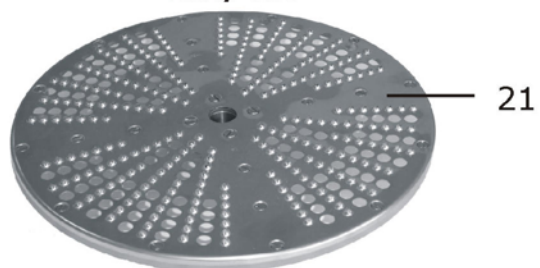
**Диск нарезки соломкой
2x2,5 / 3,5x3,5 / 5x5 / 5x7 / 7x7 / 7x10**



Дисковая терка сыра 3 / 6



**Дисковая терка сырого картофеля
3x3 / 4x4**



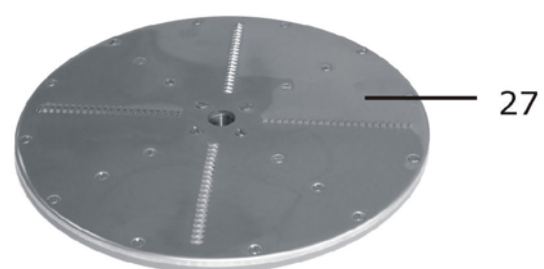
**Дисковая терка сырых продуктов
2,8 / 3 / 3,5 / 4**



Дисковая терка корнеплодов 5 / 6 / 7



Режущий диск сельдерея 2,75





Каталог запасных частей

HU 1010

Высокопроизводительная Универсальная Кухонная машина

Устройство нарезки кубиками

Лист 1 из 1

Поз.	Арт. номер	Наименование	Штук/ Изд.	Ценовая группа
1	543344	Нож-траверса сб. WSE	1	40
-	543113	Нож WSE	1	34
-	543192	Винт сб.	1	13
-	543193	Ступица	1	21
-	543343	Защитный профиль	2	00
-	026415	Винт с потайной головкой M 6x20 A2 DIN 963	4	00
2	543109	Съемник с цапфой	1	22
3	543398	Гребенка для очистки 8/16 мм	1	08
3	543198	Гребенка для очистки 10/20 мм	1	08
4	543394	Рама ножей 8 мм	1	44
4	543199	Рама ножей 10 мм	1	43
4	543720	Рама ножей 16 мм	1	42
4	543391	Рама ножей 20 мм	1	42
5	543194	Крышка	1	05
-	310487	Винт с потайной головкой M3x10 A2 DIN 963	4	00
6	543397	Кольцо крепления ножей кубикорезной решетки, 8 / 16 мм	1	20
6	543195	Кольцо крепления ножей кубикорезной решетки 10/20 мм	1	20
-	310486	Винт с потайной головкой M4x10 A2 DIN 963	8	00
-	310408	Винт с цил. скругленной головкой M6x12 A2 DIN 85	2	00
-	543396	Комплект ножей с прорезями со стороны режущей кромки 8 мм. Нижний нож 15 мм	1	28
-	543395	Комплект ножей с прорезями со стороны обратной режущей 8 мм. Верхний нож 15 мм	1	28
-	543386	Комплект ножей 8 мм, верхние ножи шириной 10 мм	1	04
-	543197	Комплект ножей с прорезями со стороны обратной режущей 10 мм. Верхний нож 15 мм	1	26
-	543196	Комплект ножей с прорезями со стороны режущей кромки 10 мм. Нижний нож 15 мм	1	26
-	543399	Комплект ножей 10 мм, верхние ножи шириной 10 мм	1	04
-	543726	Комплект ножей с прорезями со стороны режущей кромки 16 мм. Нижний нож	1	24
-	543727	Комплект ножей с прорезями со стороны обратной режущей 16 мм. Верхний нож	1	24
-	543393	Комплект ножей с прорезями со стороны режущей кромки 20 мм. Нижний нож	1	24
-	543392	Комплект ножей с прорезями со стороны обратной режущей 20 мм. Верхний нож	1	24



Каталог запасных частей

HU 1010

Высокопроизводительная Универсальная Кухонная машина

Режущие диски нерж. стали

Лист 1 из 9

Поз.	Арт. номер	Наименование	Штук/ Изд.	Ценовая группа
-	542320	Шинковочный диск нарезки шайбами 1 мм	1	*
7	544269	Основание SSS 1E	1	30
-	544254	Ступица SSS 1E	1	21
-	310492	Винт с потайной головкой M5x12 A2 DIN 963	3	00
-	544253	Выбрасыватель E	1	02
-	310490	Винт с потайной головкой M4x12 A2 DIN 963	1	00
8	544293	Прямой нож для SSS	3	11
-	311457	Винт с потайной головкой M5x6 A2 DIN 963	9	00
-	542321	Шинковочный диск нарезки шайбами 2 мм	1	*
7	544270	Основание SSS 2 / 4 E	1	30
-	544255	Ступица SSS 2E	1	21
-	310492	Винт с потайной головкой M5x12 A2 DIN 963	3	00
-	544253	Выбрасыватель E	1	02
-	310490	Винт с потайной головкой M4x12 A2 DIN 963	1	00
8	544293	Прямой нож для SSS	3	11
-	311457	Винт с потайной головкой M5x6 A2 DIN 963	9	00
-	542322	Шинковочный диск нарезки шайбами 4 мм	1	*
7	544270	Основание SSS 2 / 4 E	1	30
-	544256	Ступица SSS 4E	1	21
-	310492	Винт с потайной головкой M5x12 A2 DIN 963	3	00
-	544253	Выбрасыватель E	1	02
-	310490	Винт с потайной головкой M4x12 A2 DIN 963	1	00
8	544293	Прямой нож для SSS	3	11
-	544307	Подложка 2 мм	3	03
-	311457	Винт с потайной головкой M5x6 A2 DIN 963	9	00
-	542 325	Шинковочный диск с серповидными ножами 2,5	1	*
9	544268	Основание SMS E	1	30
-	544250	Ступица SMS 2,5 E	1	21
-	310874	Винт с потайной головкой M5x16 A2 DIN 963	3	00
-	544253	Выбрасыватель E	1	02
-	310490	Винт с потайной головкой M4x12 A2 DIN 963	1	00
10	311671	Серповидный нож	3	11
-	311457	Винт с потайной головкой M5x6 A2 DIN 963	9	00



Каталог запасных частей

HU 1010

Высокопроизводительная Универсальная Кухонная машина

Режущие диски нерж. стали

Лист 2 из 9

Поз.	Арт. номер	Наименование	Штук/ Изд.	Ценовая группа
-	542326	Шинковочный диск с серповидными ножами 4	1	*
9	544268	Основание SMS E	1	30
-	544251	Ступица SMS 4E	1	21
-	310874	Винт с потайной головкой M5x16 A2 DIN 963	3	00
-	544253	Выбрасыватель E	1	02
-	310490	Винт с потайной головкой M4x12 A2 DIN 963	1	00
10	311670	Серповидный нож	3	11
-	311457	Винт с потайной головкой M5x6 A2 DIN 963	9	00
-	542327	Шинковочный диск с серповидными ножами 6	1	*
9	544268	Основание SMS E	1	30
-	544252	Ступица SMS 6E	1	21
-	310874	Винт с потайной головкой M5x16 A2 DIN 963	3	00
-	544253	Выбрасыватель E	1	02
-	310490	Винт с потайной головкой M4x12 A2 DIN 963	1	00
10	311672	Серповидный нож	3	11
-	311457	Винт с потайной головкой M5x6 A2 DIN 963	9	00
-	542361	Шинковочный диск с дугообразными ножами BMS 2,5E	1	*
11	544248	Основание BMS E	1	30
-	544290	Ступица BMS 2,5 E	1	21
-	310874	Винт с потайной головкой M5x16 A2 DIN 963	2	00
-	310492	Винт с потайной головкой M5x12 A2 DIN 963	2	00
-	544253	Выбрасыватель E	1	02
-	310490	Винт с потайной головкой M4x12 A2 DIN 963	1	00
12	544247	Дугообразный нож для BMS E	2	15
-	311650	Подложка 0,5 BMS E	2	03
-	311457	Винт с потайной головкой M5x6 A2 DIN 963	6	00
-	542 362	Шинковочный диск с дугообразными ножами BMS 4E	1	*
11	544248	Основание BMS E	1	30
-	544291	Ступица BMS 4 E	1	21
-	310492	Винт с потайной головкой M5x12 A2 DIN 963	2	00
-	310498	Винт с потайной головкой M5x8 A2 DIN 963	6	00
-	544253	Выбрасыватель E	1	02



Каталог запасных частей

HU 1010

Высокопроизводительная Универсальная Кухонная машина

Режущие диски нерж. стали

Лист 3 из 9

Поз.	Арт. номер	Наименование	Штук/ Изд.	Ценовая группа
-	310490	Винт с потайной головкой M4x12 A2 DIN 963	1	00
12	544247	Дугообразный нож для BMS E	2	15
-	311651	Подложка 2 BMS E	2	03
-	310874	Винт с потайной головкой M5x16 A2 DIN 963	2	00
-	542363	Шинковочный диск с дугообразными ножами BMS 6E	1	*
11	544248	Основание BMS E	1	30
-	544292	Ступица BMS 6 E	1	21
-	310874	Винт с потайной головкой M5x16 A2 DIN 963	2	00
-	310492	Винт с потайной головкой M5x12 A2 DIN 963	2	00
-	544253	Выбрасыватель E	1	02
-	310490	Винт с потайной головкой M4x12 A2 DIN 963	1	00
-	544247	Дугообразный нож для BMS E	2	15
-	311652	Подложка 4 BMS E	2	05
-	025811	Винт с потайной головкой M5x10 A2 DIN 963	6	00
-	542329	Диск нарезки томатов 6 E	1	*
13	544268	Основание SMS E	1	30
-	544252	Ступица SMS 6E	1	21
-	310874	Винт с потайной головкой M5x16 A2 DIN 963	3	00
-	544253	Выбрасыватель E	1	02
-	310490	Винт с потайной головкой M4x12 A2 DIN 963	1	00
14	544321	Серповидный нож с волнистой заточкой	3	18
-	311457	Винт с потайной головкой M5x6 A2 DIN 963	9	00
-	542364	Диск нарезки томатов с дугообразными ножами	1	*
15	544248	Основание BMS E	1	30
-	544292	Ступица BMS 6E	1	21
-	310874	Винт с потайной головкой M5x16 A2 DIN 963	2	00
-	310492	Винт с потайной головкой M5x12 A2 DIN 963	2	00
-	544253	Выбрасыватель E	1	02
-	310490	Винт с потайной головкой M4x12 A2 DIN 963	1	00
16	544239	Дугообразный нож с волнистой заточкой	2	18
-	311652	Подложка 4	2	05
-	025811	Винт с потайной головкой M5x10 A2 DIN 963	6	00



Каталог запасных частей

HU 1010

Высокопроизводительная Универсальная Кухонная машина

Режущие диски нерж. стали

Лист 4 из 9

Поз.	Арт. номер	Наименование	Штук/ Изд.	Ценовая группа
-	542315	Шинковочный диск регулируемый	1	*
17	544274	Основание VMS E	1	30
-	544287	Вкладыш VMS E	2	05
-	544286	Фланец VMS E	1	26
-	310492	Винт с потайной головкой M5x12 A2 DIN 963	6	00
-	544285	Кольцо VMS E	1	26
-	543429	Втулка	1	23
-	543433	Винт VMS	1	06
-	310875	NIROSTA - упор GN 615 M8 KSN	2	05
-	310890	Призматическая шпонка A4x4x32 A2 DIN 6885	1	00
-	310479	Штифт цилиндрический 6m6x10 A2 DIN 7	2	00
-	543430	Ступица	1	21
-	310485	Винт с потайной головкой M6x16 A2 DIN 963	2	00
-	310874	Винт с потайной головкой M5x16 A2 DIN 963	4	00
-	544253	Выбрасыватель E	1	02
-	310490	Винт с потайной головкой M4x12 A2 DIN 963	1	00
18	544288	Нож VMS E	2	15
-	543428	Державка ножа	1	18
-	310484	Винт с потайной головкой M4x6 A2 DIN 963	4	00
-	542316	Шинковочный диск регулируемый	1	*
17	544274	Основание VMS E	1	30
-	544287	Вкладыш VMS E	2	05
-	544286	Фланец VMS E	1	26
-	310492	Винт с потайной головкой M5x12 A2 DIN 963	6	00
-	544285	Кольцо VMS E	1	26
-	543429	Втулка	1	23
-	543433	Винт VMS	1	06
-	310875	NIROSTA - упор GN 615 M8 KSN	2	05
-	310890	Призматическая шпонка A4x4x32 A2 DIN 6885	1	00
-	310479	Штифт цилиндрический 6m6x10 A2 DIN 7	2	00
-	543430	Ступица	1	21
-	310485	Винт с потайной головкой M6x16 A2 DIN 963	2	00
-	310874	Винт с потайной головкой M5x16 A2 DIN 963	4	00
-	544253	Выбрасыватель E	1	02
-	310490	Винт с потайной головкой M4x12 A2 DIN 963	1	00
18	544289	Нож VMS E, зазубрен	2	18
-	543428	Державка ножа	1	18
-	310484	Винт с потайной головкой M4x6 A2 DIN 963	4	00



Каталог запасных частей

HU 1010

Высокопроизводительная Универсальная Кухонная машина

Режущие диски нерж. стали

Лист 5 из 9

Поз.	Арт. номер	Наименование	Штук/ Изд.	Ценовая группа
-	542358	Диск нарезки соломкой StSS 2x2,5E	1	*
19	544246	Основание StSS E	1	36
-	544260	Ступица StSS 2x2,5 E	1	22
-	310492	Винт с потайной головкой M5x12 A2 DIN 963	3	00
-	544253	Выбрасыватель E	1	02
-	310490	Винт с потайной головкой M4x12 A2 DIN 963	1	00
-	544310	Нож-траверса 2x2,5 для StSS E	2	20
-	544306	Зажимной винт StSS E	2	02
20	544244	Прямой нож для StSS E	2	11
-	311457	Винт с потайной головкой M5x6 A2 DIN 963	6	00
-	542357	Диск нарезки соломкой StSS 3,5x3,5E	1	*
19	544245	Основание StSS E	1	36
-	544261	Ступица StSS 3,5x3,5E	1	22
-	310492	Винт с потайной головкой M5x12 A2 DIN 963	3	00
-	544253	Выбрасыватель E	1	02
-	310490	Винт с потайной головкой M4x12 A2 DIN 963	1	00
-	544311	Нож-траверса 3,5x3,5 для StSS E	2	19
-	544306	Зажимной винт StSS E	2	02
20	544244	Прямой нож для StSS E	2	11
-	544241	Подложка 1,5 StSS 3,5 E	2	05
-	310498	Винт с потайной головкой M5x8 A2 DIN 963	6	00
-	542350	Диск нарезки соломкой StSS 5x5E	1	*
19	544245	Основание StSS E	1	36
-	544262	Ступица StSS 5x5E	1	22
-	544312	Нож-траверса 5x5 для StSS E	2	18
-	310492	Винт с потайной головкой M5x12 A2 DIN 963	3	00
-	544253	Выбрасыватель E	1	02
-	544306	Зажимной винт StSS E	2	02
20	544244	Прямой нож для StSS E	2	11
-	544243	Подложка 3 StSS 3,5 E	2	07
-	025811	Винт с потайной головкой M5x10 A2 DIN 963	6	00
-	310490	Винт с потайной головкой M4x12 A2 DIN 963	1	00
-	542356	Диск нарезки соломкой StSS 5x7E	1	*
19	544245	Основание StSS E	1	36
-	544262	Ступица	1	22
-	544313	Нож-траверса 5x7 для StSS E	2	18
-	310492	Винт с потайной головкой M5x12 A2 DIN 963	3	00
-	544253	Выбрасыватель E	1	02



Каталог запасных частей

HU 1010

Высокопроизводительная Универсальная Кухонная машина

Режущие диски нерж. стали

Лист 6 из 9

Поз.	Арт. номер	Наименование	Штук/ Изд.	Ценовая группа
-	544306	Зажимной винт StSS E	2	02
20	544244	Прямой нож для StSS E	2	11
-	544243	Подложка 3 StSS E	2	07
-	025811	Винт с потайной головкой M5x10 A2 DIN 963	6	00
-	310490	Винт с потайной головкой M4x12 A2 DIN 963	1	00
-	542351	Диск нарезки соломкой StSS 7x7E	1	*
19	544245	Основание StSS E	1	36
-	544263	Ступица	1	22
-	544314	Нож-траверса 7x7 для StSS E	2	17
-	310492	Винт с потайной головкой M5x12 A2 DIN 963	3	00
-	544253	Выбрасыватель E	1	02
-	544306	Зажимной винт StSS E	2	02
20	544244	Прямой нож для StSS E	2	11
-	544242	Подложка 5 StSS 3,5 E	2	12
-	310492	Винт с потайной головкой M5x12 A2 DIN 963	6	00
-	310490	Винт с потайной головкой M4x12 A2 DIN 963	1	00
-	542352	Диск нарезки соломкой StSS 7x10E	1	*
19	544245	Основание StSS E	1	36
-	544263	Ступица	1	22
-	544315	Нож-траверса 7x10 для StSS E	2	17
-	310492	Винт с потайной головкой M5x12 A2 DIN 963	3	00
-	544253	Выбрасыватель E	1	02
-	544306	Зажимной винт StSS E	2	02
20	544244	Прямой нож для StSS E	2	11
-	544242	Подложка 5 StSS E	2	12
-	310492	Винт с потайной головкой M5x12 A2 DIN 963	6	00
-	310490	Винт с потайной головкой M4x12 A2 DIN 963	1	00
-	542330	Дисковая терка картофеля 3x3 E	1	*
-	544271	Основание RKS E	1	30
-	544259	Ступица	1	21
21	544283	Терочная пластина для KRS 3 E	1	20
-	310484	Винт с потайной головкой M4x6 A2 DIN 963	19	00
-	544253	Выбрасыватель E	1	02
-	310492	Винт с потайной головкой M5x12 A2 DIN 963	4	00
-	310490	Винт с потайной головкой M4x12 A2 DIN 963	1	00



Каталог запасных частей

HU 1010

Высокопроизводительная Универсальная Кухонная машина

Режущие диски нерж. стали

Лист 7 из 9

Поз.	Арт. номер	Наименование	Штук/ Изд.	Ценовая группа
-	542331	Дисковая терка картофеля 4x4 E	1	*
-	544271	Основание RKS E	1	30
-	544259	Ступица	1	21
21	544284	Терочная пластина для KRS 4 E	1	20
-	310484	Винт с потайной головкой M4x6 A2 DIN 963	19	00
-	544253	Выбрасыватель E	1	02
-	310492	Винт с потайной головкой M5x12 A2 DIN 963	4	00
-	310490	Винт с потайной головкой M4x12 A2 DIN 963	1	00
-	542345	Дисковая терка корнеплодов 5E	1	*
-	544271	Основание RKS E	1	30
-	544259	Ступица	1	21
22	544279	Терочная пластина для RKS 5 E	1	20
-	310484	Винт с потайной головкой M4x6 A2 DIN 963	19	00
-	544253	Выбрасыватель E	1	02
-	310492	Винт с потайной головкой M5x12 A2 DIN 963	4	00
-	310490	Винт с потайной головкой M4x12 A2 DIN 963	1	00
-	542346	Дисковая терка корнеплодов 6E	1	*
-	544271	Основание RKS E	1	30
-	544259	Ступица	1	21
22	544280	Терочная пластина для RKS 6 E	1	20
-	310484	Винт с потайной головкой M4x6 A2 DIN 963	19	00
-	544253	Выбрасыватель E	1	02
-	310492	Винт с потайной головкой M5x12 A2 DIN 963	4	00
-	310490	Винт с потайной головкой M4x12 A2 DIN 963	1	00
-	542347	Дисковая терка корнеплодов 7E	1	*
-	544271	Основание RKS E	1	30
-	544259	Ступица	1	21
22	544281	Терочная пластина для RKS 7 E	1	20
-	310484	Винт с потайной головкой M4x6 A2 DIN 963	19	00
-	310492	Винт с потайной головкой M5x12 A2 DIN 963	4	00
-	544253	Выбрасыватель E	1	02
-	310490	Винт с потайной головкой M4x12 A2 DIN 963	1	00
-	542348	Дисковая терка корнеплодов 9 E	1	*
-	544271	Основание RKS E	1	30
-	544259	Ступица	1	21
22	544282	Терочная пластина для RKS 9 E	1	20
-	310484	Винт с потайной головкой M4x6 A2 DIN 963	19	00



Каталог запасных частей

HU 1010

Высокопроизводительная Универсальная Кухонная машина

Режущие диски нерж. стали

Лист 8 из 9

Поз.	Арт. номер	Наименование	Штук/ Изд.	Ценовая группа
-	310492	Винт с потайной головкой M5x12 A2 DIN 963	4	00
-	544253	Выбрасыватель E	1	02
-	310490	Винт с потайной головкой M4x12 A2 DIN 963	1	00
-	542355	Диск фасонной нарезки BSS 4E	1	*
23	544272	Основание BSS E	1	30
-	544264	Ступица	1	21
24	543426	Фигурный нож	3	18
-	310484	Винт с потайной головкой M4x6 A2 DIN 963	12	00
-	310492	Винт с потайной головкой M5x12 A2 DIN 963	3	00
-	544253	Выбрасыватель E	1	02
-	310490	Винт с потайной головкой M4x12 A2 DIN 963	1	00
-	542335	Дисковая терка сыра тонко 3E	1	*
-	544271	Основание RKS E	1	30
-	544257	Ступица	1	21
25	544277	Терочная пластина для RKS 3 E	1	20
-	310484	Винт с потайной головкой M4x6 A2 DIN 963	19	00
-	310492	Винт с потайной головкой M5x12 A2 DIN 963	4	00
-	544253	Выбрасыватель E	1	02
-	310490	Винт с потайной головкой M4x12 A2 DIN 963	1	00
-	542336	Дисковая терка сыра грубо 6 E	1	*
-	544271	Основание RKS E	1	30
-	544259	Ступица	1	21
25	544280	Терочная пластина для RKS 6 E	1	20
-	310484	Винт с потайной головкой M4x6 A2 DIN 963	19	00
-	310492	Винт с потайной головкой M5x12 A2 DIN 963	4	00
-	544253	Выбрасыватель E	1	02
-	310490	Винт с потайной головкой M4x12 A2 DIN 963	1	00
-	542342	Дисковая терка сырых продуктов 2,8E	1	*
-	544271	Основание RKS E	1	30
-	544257	Ступица	1	21
26	544276	Терочная пластина для RKS 2,8 E	1	20
-	310484	Винт с потайной головкой M4x6 A2 DIN 963	19	00
-	310492	Винт с потайной головкой M5x12 A2 DIN 963	4	00
-	544253	Выбрасыватель E	1	02
-	310490	Винт с потайной головкой M4x12 A2 DIN 963	1	00



Каталог запасных частей

HU 1010

Высокопроизводительная Универсальная Кухонная машина

Режущие диски нерж. стали

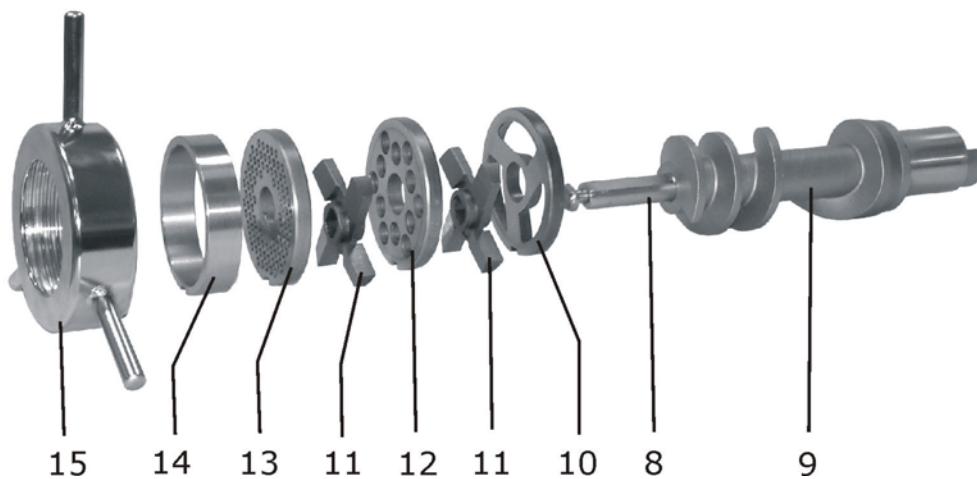
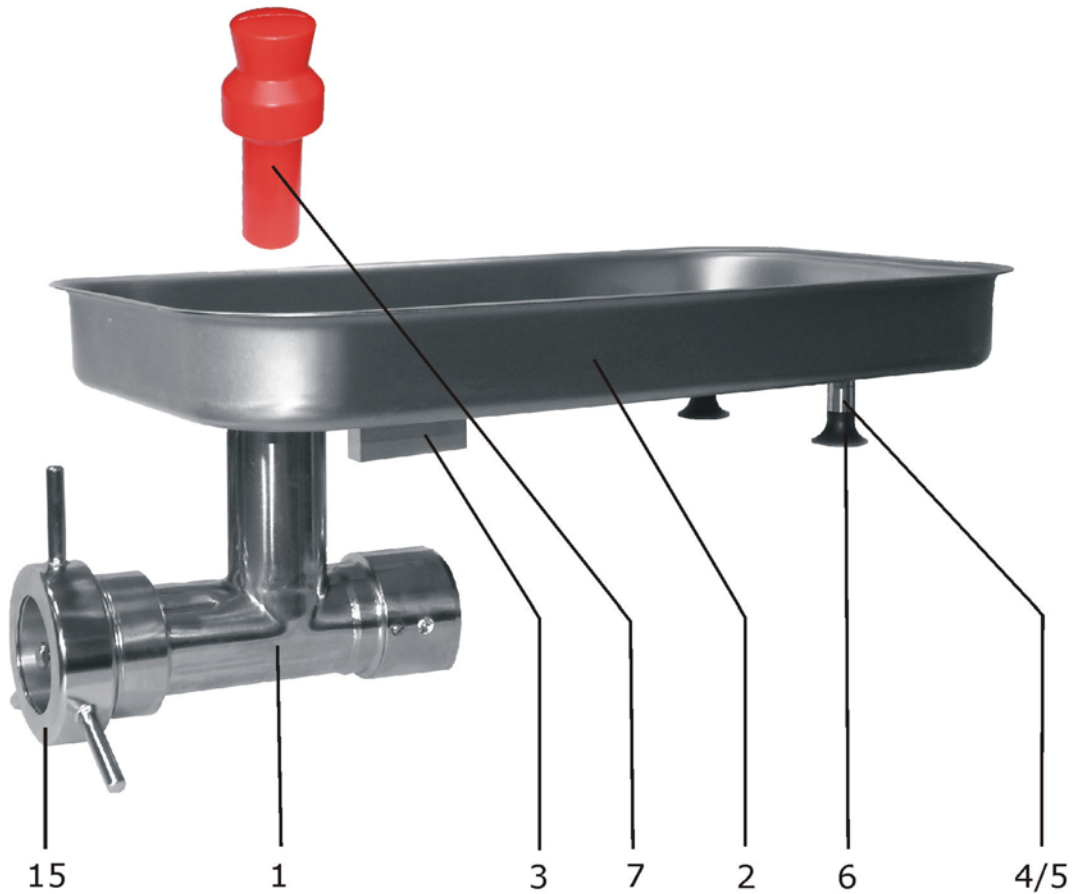
Лист 9 из 9

Поз.	Арт. номер	Наименование	Штук/ Изд.	Ценовая группа
-	542340	Дисковая терка сырых продуктов 3,0 E	1	*
-	544271	Основание RKS E	1	30
-	544257	Ступица	1	21
26	544277	Терочная пластина для RKS 3 E	1	20
-	310484	Винт с потайной головкой M4x6 A2 DIN 963	19	00
-	310492	Винт с потайной головкой M5x12 A2 DIN 963	4	00
-	544253	Выбрасыватель E	1	02
-	310490	Винт с потайной головкой M4x12 A2 DIN 963	1	00
-	542343	Дисковая терка сырых продуктов 3,5E	1	*
-	544271	Основание RKS E	1	30
-	544257	Ступица	1	21
26	544278	Терочная пластина для RKS 3,8 E	1	20
-	310484	Винт с потайной головкой M4x6 A2 DIN 963	19	00
-	310492	Винт с потайной головкой M5x12 A2 DIN 963	4	00
-	544253	Выбрасыватель E	1	02
-	310490	Винт с потайной головкой M4x12 A2 DIN 963	1	00
-	542341	Дисковая терка сырых продуктов 4 E	1	*
-	544271	Основание RKS E	1	30
-	544259	Ступица	1	21
26	544278	Терочная пластина для RKS 4 E	1	20
-	310484	Винт с потайной головкой M4x6 A2 DIN 963	19	00
-	310492	Винт с потайной головкой M5x12 A2 DIN 963	4	00
-	544253	Выбрасыватель E	1	02
-	310490	Винт с потайной головкой M4x12 A2 DIN 963	1	00
-	542337	Режущий диск сельдерея 2,75 E	1	*
-	544271	Основание RKS E	1	30
-	544257	Ступица	1	21
27	544308	Терочная пластина	1	20
-	310484	Винт с потайной головкой M4x6 A2 DIN 963	19	00
-	310492	Винт с потайной головкой M5x12 A2 DIN 963	4	00
-	544253	Выбрасыватель E	1	02
-	310490	Винт с потайной головкой M4x12 A2 DIN 963	1	00

FEUMA Gastromaschinen GmbH



Мясорубка FW-82
Рис 1





Каталог запасных частей

HU 1010

Высокопроизводительная Универсальная Кухонная машина

Мясорубка FW-SE WS/FW-SE RF

Лист 1 из 1

Поз.	Арт. номер	Наименование	Штук/ Изд.	Ценовая группа
1	543 660	Корпус мясорубки сб. 82 мм	1	44
2	543 675	Чаша мясорубки сб. с магнитной стойкой и 2-мя опорами-присосками	1	42
3	543 670	Магнитная стойка	1	19
-	311 216	Винт с цил. головкой M5x20 A2 DIN 84	2	00
-	311 244	Штифт цилиндрический 6m6x12 A2 DIN 7	1	00
4	543 671	Втулка дистанционная верхняя	2	07
5	543 672	Втулка дистанционная нижняя	2	10
6	543 019	Опора-присоска	2	01
7	543 046	Толкатель 120 мм	1	03
8	543 668	Вал шнека, сб. с поводком	1	26
9	543 766	Шнек	1	23
10	543 040	Предварительный нож	1	*
10	543 266	Предварительный нож, INOX	1	*
11	543 047	Крестообразный нож	2	*
11	543 267	Круглый нож, INOX	2	*
12	543 044	Диск перфорированный отв. 13 мм	1	*
12	543 272	Диск перфорированный отв. 13 мм, INOX	1	*
13	543 042	Диск перфорированный отв. 5 мм	1	*
13	543 270	Диск перфорированный отв. 5 мм, INOX	1	*
-	543 043	Диск перфорированный отв. 8 мм	1	*
-	543 271	Диск перфорированный отв. 8 мм, INOX	1	*
-	543 041	Диск перфорированный отв. 2 мм	1	*
-	543 268	Диск перфорированный отв. 2 мм, INOX	1	*
14	543 273	Кольцо-проставка 18 мм, INOX	1	*
14	543 274	Промежуточное кольцо 36 мм, INOX	1	*
-	543 210	Диск защиты пальцев	1	02
15	543 667	Накидная гайка, нержавеющая сталь	1	27
-	543 035	Крючок выемочный	1	04
-	310 691	Стопорный винт M8x16 A2 DIN 427	1	00
-	543 060	Диск перфорированный отв. 3 мм	1	*
-	543 269	Диск перфорированный отв. 3 мм, INOX	1	*
-	542 753	Диск паштетный	1	*

Устройство порционирования Рис 1





Каталог запасных частей

HU 1010

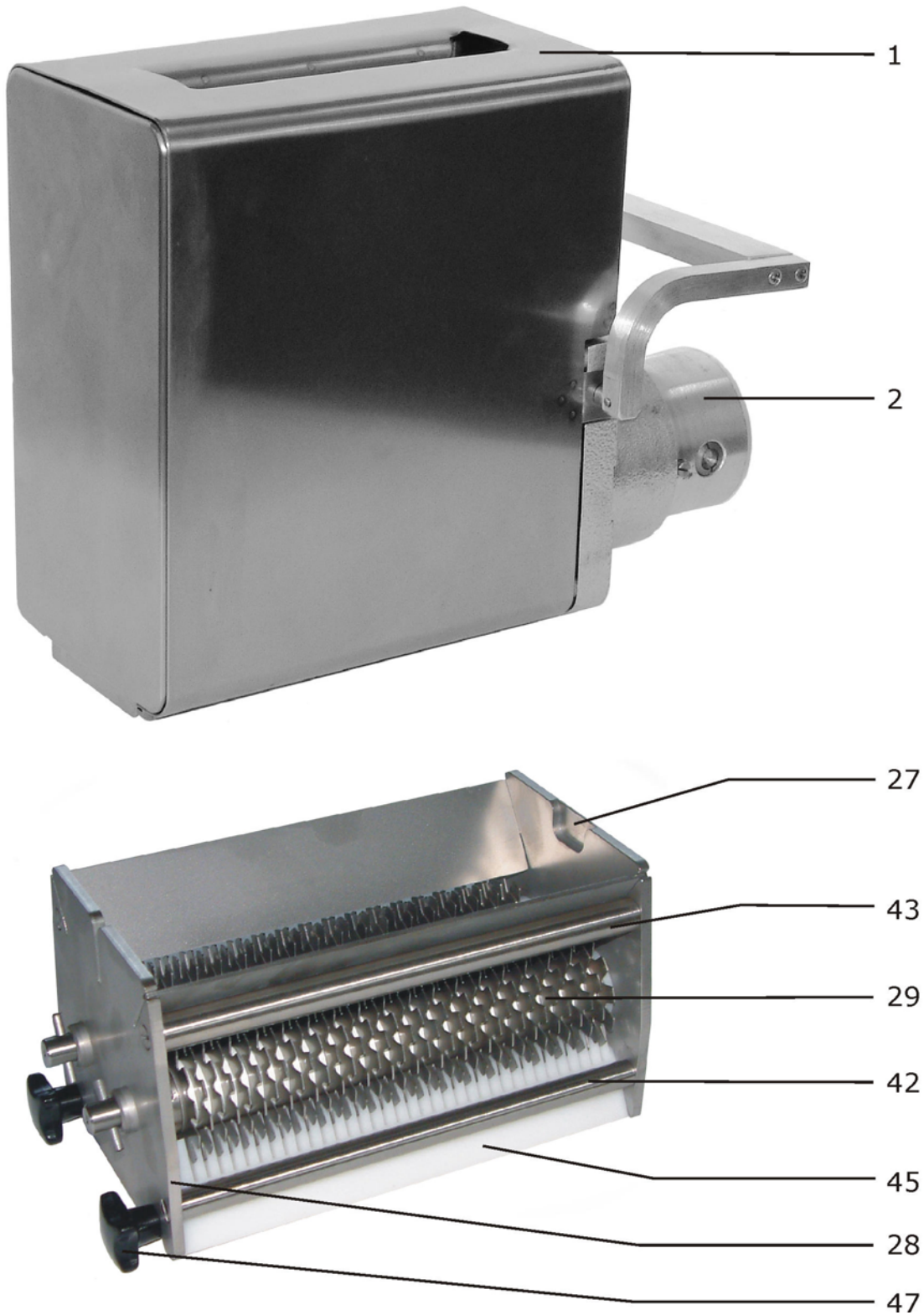
Высокопроизводительная Универсальная Кухонная машина

Устройство порционирования PE

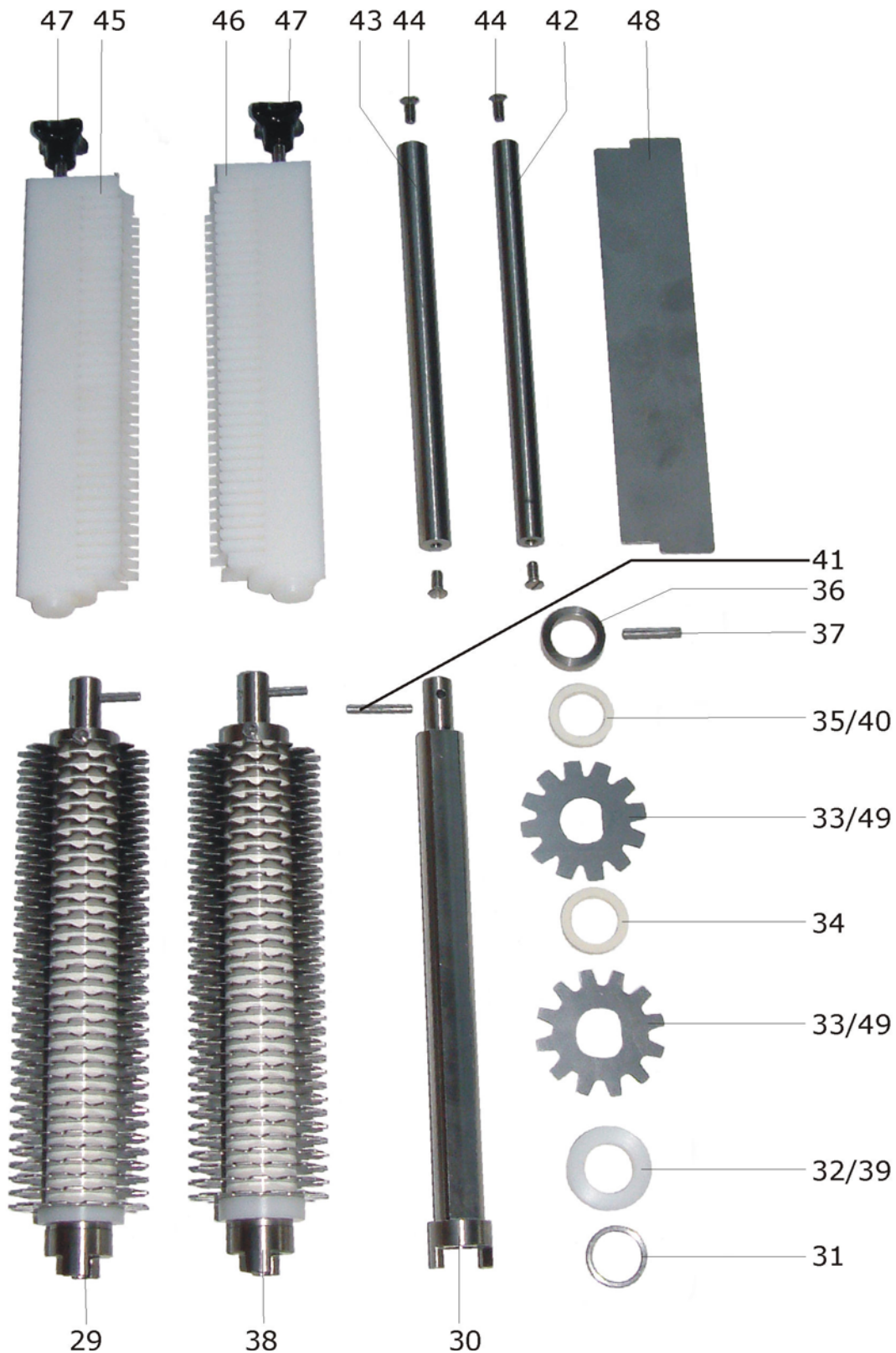
Лист 1 из 1

Поз.	Арт. номер	Наименование	Штук/ Изд.	Ценовая группа
1	543220	Барашек с гайкой M8	1	03
-	311215	Винт шестигранный M8x45 A2 DIN 933	1	00
2	543221	Замыкающая пластина сб. со смотровым окном	1	12
3	543222	Загрузочная плита 80 г	1	19
4	543223	Загрузочная плита 100 г	1	19
5	543224	Промежуточная пластина	1	03
6	543225	Державка	1	18

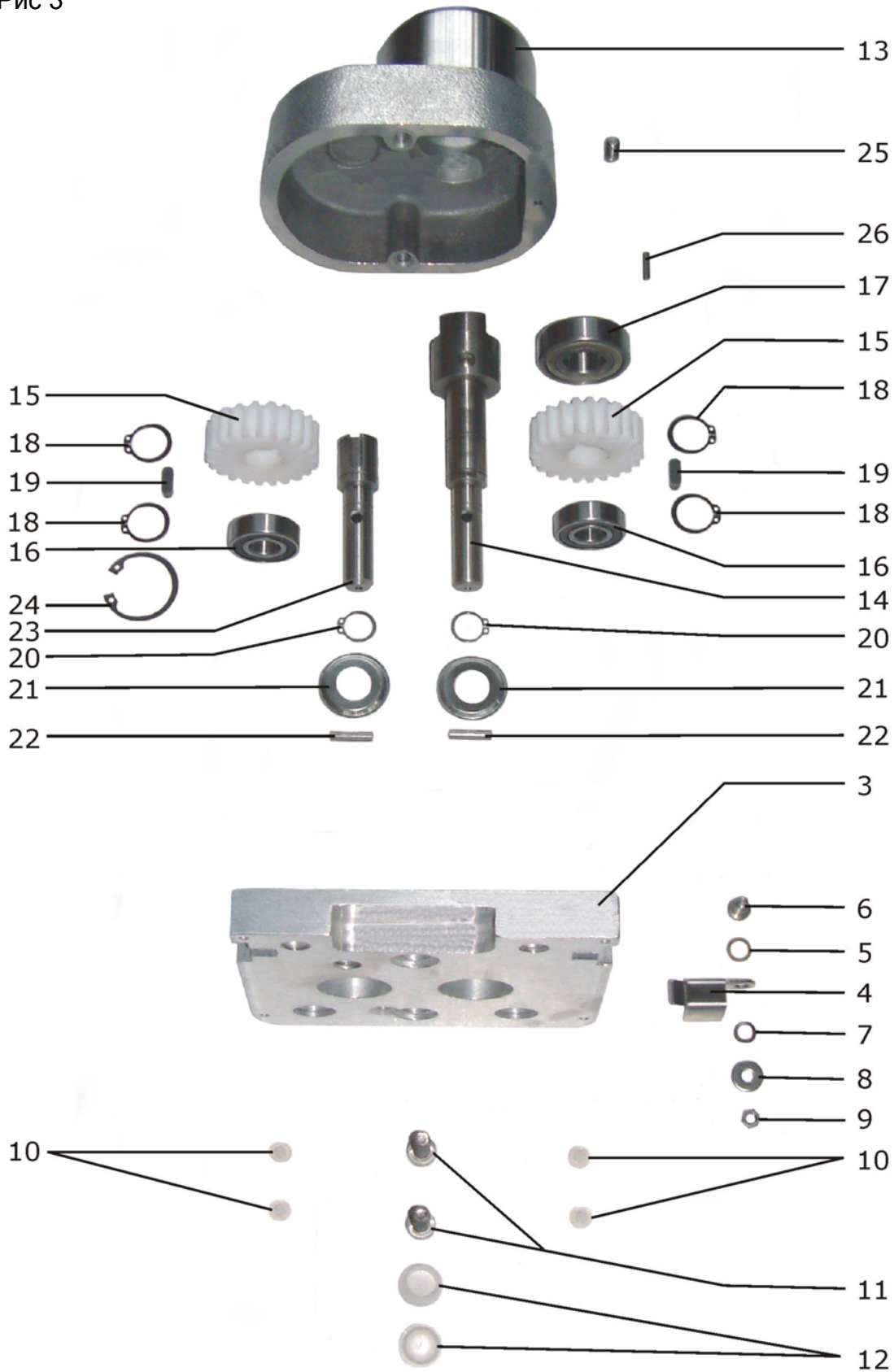
Стейкер
Рис 1



Стейкер
Рис 2



Стейкер
Рис 3





Каталог запасных частей

HU 1010

Высокопроизводительная Универсальная Кухонная машина

Стейкер

Лист 1 из 3

Поз.	Арт. номер	Наименование	Штук/ Изд.	Ценовая группа
1	543256	Кожух-воронка сб.	1	*
-	543058	Толкатель	1	13
2	543240	Корпус сб.	1	46
3	543050	Передняя панель	1	30
4	543051	Стопор	1	03
5	543857	Регулировочная шайба D8x0,2	1	00
6	310614	Винт с цил. скругленной головкой с заточкой M5x6x7 A2 DIN 923	1	02
7	310774	Пружинная шайба A6 A2 DIN 137	1	00
8	310551	Шайба 5,3 A2 DIN 9021	1	00
9	105000	Гайка M5 A2 DIN 934	1	00
10	310327	Пробка	4	00
11	310572	Винт с цил. головкой с внутр. шестигранником M8x20 A2 DIN 912	2	00
12	311335	Пробка резьбовая	2	00
13	543049	Корпус	1	30
-	543855	Поводковый вал сб.	1	27
14	543052	Поводковый вал с поводком	1	25
-	543071	Поводок	1	18
-	310047	Штифт цилиндрический 8m6x32 A2 DIN 7	1	00
15	543053	Цилиндрическое зубчатое колесо	2	15
16	310092	Радиальный шарикоподшипник 6202 DIN 625	1	06
17	310430	Радиальный шарикоподшипник 6204-2Z DIN 625	1	09
18	310633	Стопорное кольцо 20x1,2 St DIN 471	2	00
19	310669	Призматическая шпонка A6x6x18 DIN 6885	1	00
20	310802	Стопорное кольцо 15 A2 DIN 471	1	00
21	543054	Защитная шайба	2	01
22	311363	Штифт с центральной насечкой 5x20 A2 DIN 1475	1	00
-	543856	Вал сб.	1	26
23	543055	Вал	1	20
15	543053	Цилиндрическое зубчатое колесо	2	15
16	310092	Радиальный шарикоподшипник 6202 DIN 625	1	06
18	310633	Стопорное кольцо 20x1,2 St DIN 471	2	00
19	310669	Призматическая шпонка A6x6x18 DIN 6885	1	00
20	310802	Стопорное кольцо 15 A2 DIN 471	1	00
21	543054	Защитная шайба	1	01
22	311363	Штифт с центральной насечкой 5x20 A2 DIN 1475	1	00
24	310621	Стопорное кольцо 35 DIN 472	1	00
25	310691	Установочный винт M8x16 A2 DIN 427	1	00
26	310311	Цилиндрический штифт с насечкой 4x16 A2 DIN 1473	1	00



Каталог запасных частей

HU 1010

Высокопроизводительная Универсальная Кухонная машина

Стейкер

Лист 2 из 3

Поз.	Арт. номер	Наименование	Штук/ Изд.	Ценовая группа
-	542290	Ножевая сборка стейкера, незаострено	1	*
27	544455	Опорный щиток FS монтажной стороны	1	20
-	311634	Гнездо	2	00
28	544454	Опорный щиток FS лицевой стороны	1	19
-	544449	Подшипник скольжения 12	2	01
29	544462	Правый ножевой валец не заострено	1	39
30	543260	Ножевой вал	1	20
31	544440	Дистанционное кольцо 24,5x2,75	1	02
32	544446	Дистанционное кольцо 5,65	1	02
33	311643	Дисковый нож стейкера	35	01
-	543858	Установочная шайба D20x0,2	6	00
-	543859	Установочная шайба D20x0,5	1	00
34	311677	Дистанционное кольцо 4,7	34	00
35	310293	Дистанционное кольцо 4,0	1	00
36	543849	Замыкающее кольцо ножевого вала	1	05
37	310611	Установочный штифт с насечкой 5x26 A2 DIN 1472	1	00
38	544473	Левый ножевой валец не заострено	1	39
30	543260	Ножевой вал	1	20
31	544440	Дистанционное кольцо 24,5x2,75	1	02
39	544442	Дистанционное кольцо 8,4	1	02
33	311643	Дисковый нож стейкера	34	01
34	311677	Дистанционное кольцо 4,7	33	00
-	543858	Установочная шайба D20x0,2	6	00
-	543859	Установочная шайба D20x0,5	1	00
40	310738	Дистанционное кольцо 2,75	1	00
36	543849	Замыкающее кольцо ножевого вала	1	05
37	310611	Установочный штифт с насечкой 5x26 A2 DIN 1472	1	00
41	310309	Штифт с центральной насечкой 4x28 A2 DIN 1475	2	00
-	544447	Регулировочная шайба 2,7	2	02
42	544431	Тяга 12 вальцовой сборки	4	06
43	544432	Тяга 14 вальцовой сборки	4	06
44	310492	Винт с потайной головкой M5x12 A2 DIN 963	8	00
45	544437	Счищающая гребенка RTS	1	20
46	544438	Счищающая гребенка LKS	1	20
47	544453	Зажимной винт M6x16	2	03
48	544458	Направляющий лоток ножевого вала	2	04
-	542291	Ножевая сборка стейкера, заострено	1	*
27	544455	Опорный щиток FS монтажной стороны	1	20



Каталог запасных частей

HU 1010

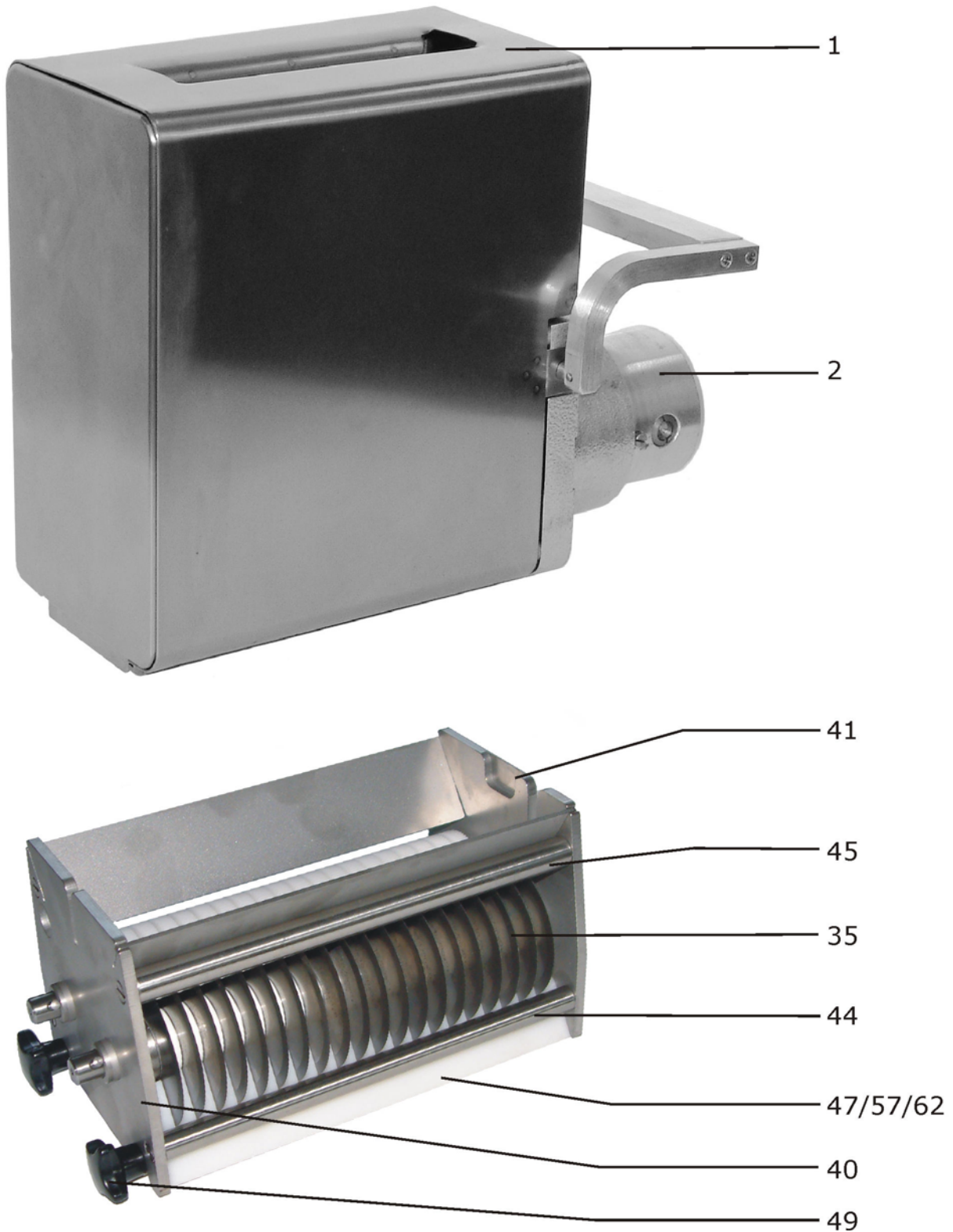
Высокопроизводительная Универсальная Кухонная машина

Стейкер

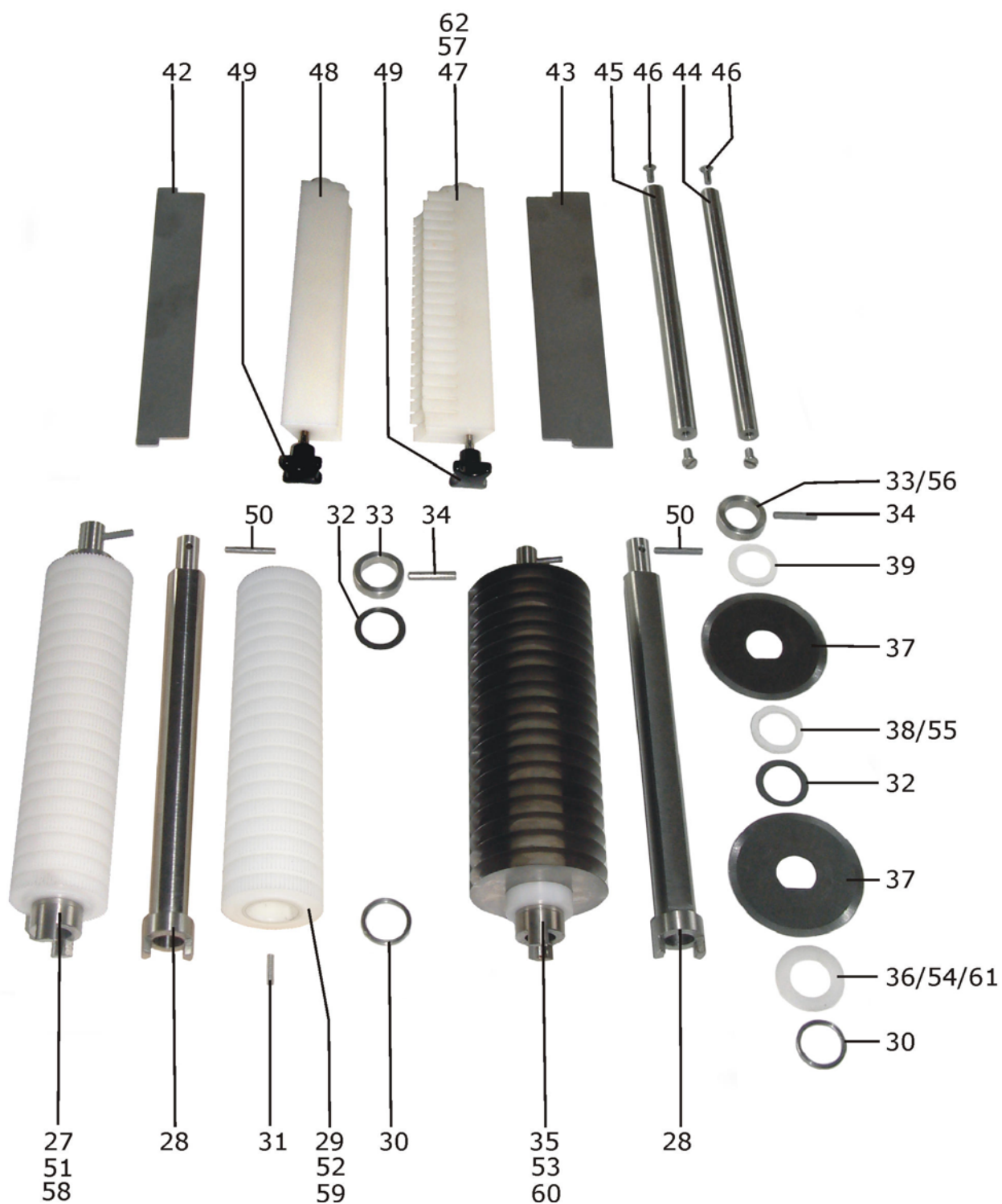
Лист 3 из 3

Поз.	Арт. номер	Наименование	Штук/ Изд.	Ценовая группа
-	311634	Гнездо	2	00
28	544454	Опорный щиток FS лицевой стороны	1	19
-	544449	Подшипник скольжения 12	2	01
29	544463	Правый ножевой валец заточено	1	39
30	543260	Ножевой вал	1	20
31	544440	Дистанционное кольцо 24,5x2,75	1	02
32	544446	Дистанционное кольцо 5,65	1	02
49	311660	Дисковый нож стейкера	35	01
-	543858	Установочная шайба D20x0,2	6	00
-	543859	Установочная шайба D20x0,5	1	00
34	311677	Дистанционное кольцо 4,7	34	00
35	310293	Дистанционное кольцо 4,0	1	00
36	543849	Замыкающее кольцо ножевого вала	1	05
37	310611	Установочный штифт с насечкой 5x26 A2 DIN 1472	1	00
38	544474	Левый ножевой валец заточено	1	39
30	543260	Ножевой вал	1	20
31	544440	Дистанционное кольцо 24,5x2,75	1	02
39	544442	Дистанционное кольцо 8,4	1	02
49	311660	Дисковый нож стейкера	34	01
34	311677	Дистанционное кольцо 4,7	33	00
-	543858	Установочная шайба D20x0,2	6	00
-	543859	Установочная шайба D20x0,5	1	00
40	310738	Дистанционное кольцо 2,75	1	00
36	543849	Замыкающее кольцо ножевого вала	1	05
37	310611	Установочный штифт с насечкой 5x26 A2 DIN 1472	1	00
41	310309	Штифт с центральной насечкой 4x28 A2 DIN 1475	2	00
-	544447	Регулировочная шайба 2,7	2	02
42	544431	Тяга 12 вальцовой сборки	4	06
43	544432	Тяга 14 вальцовой сборки	4	06
44	310492	Винт с потайной головкой M5x12 A2 DIN 963	8	00
45	544437	Счищающая гребенка RTS	1	20
46	544438	Счищающая гребенка LKS	1	20
47	544453	Зажимной винт M6x16	2	03
48	544458	Направляющий лоток ножевого вала	2	04

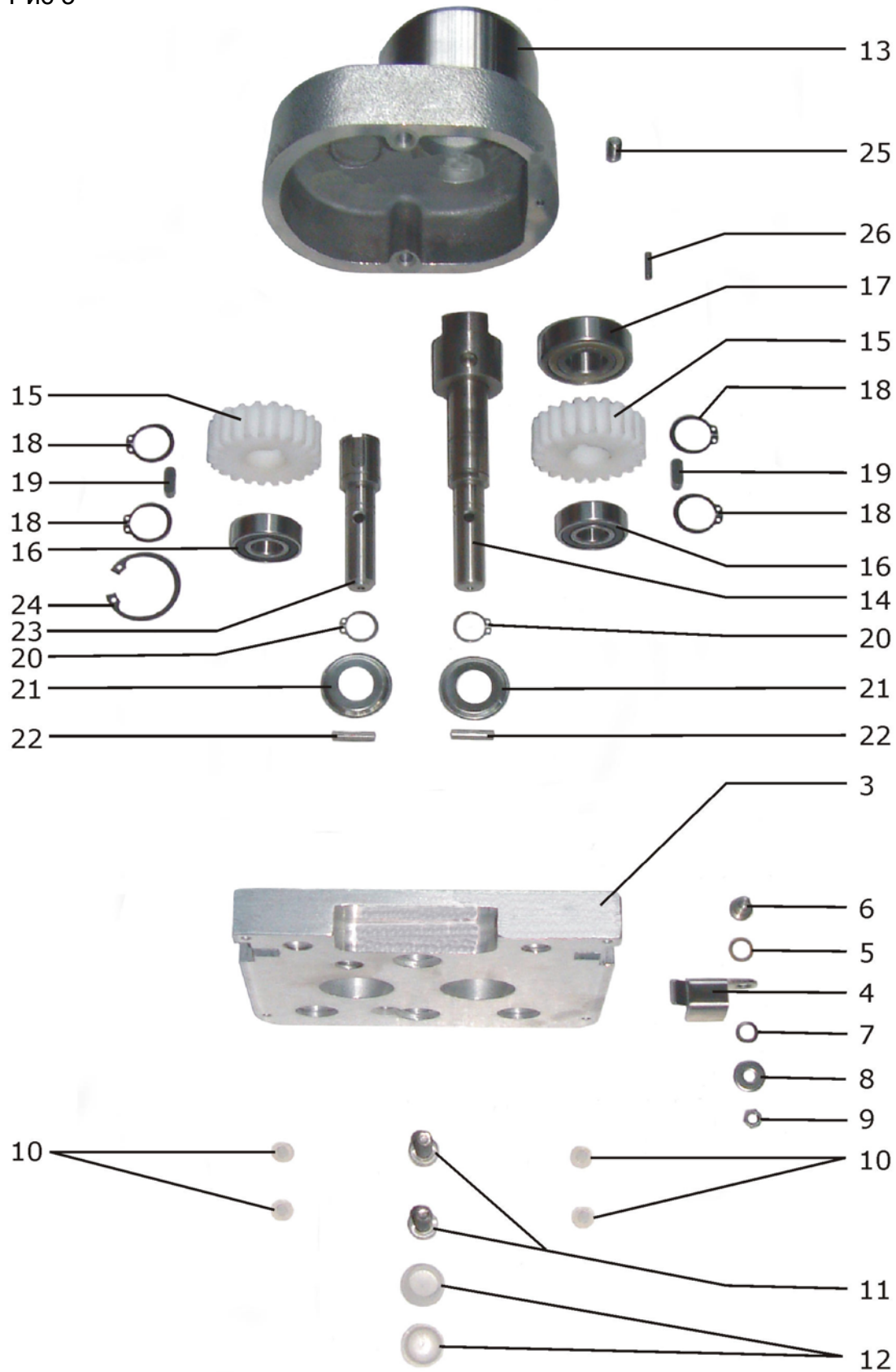
Полоскорезка
Рис 1



Полоскорезка
Рис 2



Полоскорезка
Рис 3





Каталог запасных частей

HU 1010

Высокопроизводительная Универсальная Кухонная машина

Полоскорезка

Лист 1 из 4

Поз.	Арт. номер	Наименование	Штук/ Изд.	Ценовая группа
1	543256	Кожух-воронка сб.	1	*
-	543058	Толкатель	1	13
2	543240	Корпус сб.	1	46
3	543050	Передняя панель	1	30
4	543051	Стопор	1	03
5	543857	Регулировочная шайба D8x0,2	1	00
6	310614	Винт с цил. скругленной головкой с заточкой M5x6x7 A2 DIN 923	1	02
7	310774	Пружинная шайба A6 A2 DIN 137	1	00
8	310551	Шайба 5,3 A2 DIN 9021	1	00
9	105000	Гайка M5 A2 DIN 934	1	00
10	310327	Пробка	4	00
11	310572	Винт с цил. головкой с внутр. шестигранником M8x20 A2 DIN 912	2	00
12	311335	Пробка резьбовая	2	00
13	543049	Корпус	1	30
-	543855	Поводковый вал сб.	1	27
14	543052	Поводковый вал с поводком	1	25
-	543071	Поводок	1	18
-	310047	Штифт цилиндрический 8m6x32 A2 DIN 7	1	00
15	543053	Цилиндрическое зубчатое колесо	2	15
16	310092	Радиальный шарикоподшипник 6202 DIN 625	1	06
17	310430	Радиальный шарикоподшипник 6204-2Z DIN 625	1	09
18	310633	Стопорное кольцо 20x1,2 St DIN 471	2	00
19	310669	Призматическая шпонка A6x6x18 DIN 6885	1	00
20	310802	Стопорное кольцо 15 A2 DIN 471	1	00
21	543054	Защитная шайба	2	01
22	311363	Штифт с центральной насечкой 5x20 A2 DIN 1475	1	00
-	543856	Вал сб.	1	26
23	543055	Вал	1	20
15	543053	Цилиндрическое зубчатое колесо	2	15
16	310092	Радиальный шарикоподшипник 6202 DIN 625	1	06
18	310633	Стопорное кольцо 20x1,2 St DIN 471	2	00
19	310669	Призматическая шпонка A6x6x18 DIN 6885	1	00
20	310802	Стопорное кольцо 15 A2 DIN 471	1	00
21	543054	Защитная шайба	1	01
22	311363	Штифт с центральной насечкой 5x20 A2 DIN 1475	1	00
24	310621	Стопорное кольцо 35 DIN 472	1	00
25	310691	Стопорный винт M8x16 A2 DIN 427	1	00
26	310311	Цилиндрический штифт с насечкой 4x16 A2 DIN 1473	1	00



Каталог запасных частей

HU 1010

Высокопроизводительная Универсальная Кухонная машина

Полоскорезка

Лист 2 из 4

Поз.	Арт. номер	Наименование	Штук/ Изд.	Ценовая группа
-	542292	Режущая вальцовая сборка 3,3	1	*
27	544465	Валец с рифлением 3,3 сб.	1	30
28	543260	Ножевой вал	1	20
29	544464	Валец с рифлением 3,3	1	23
30	544440	Дистанционное кольцо 24,5x2,75	1	02
31	310692	Штифт цилиндрический 4m6x16 A2 DIN 7	1	00
32	543858	Установочная шайба D20x0,2	5	00
33	543849	Замыкающее кольцо ножевого вала	1	05
34	310611	Установочный штифт с насечкой 5x26 A2 DIN1472	1	00
35	544466	Режущий валец 3,3 сб.	1	45
28	543260	Ножевой вал	1	20
30	544440	Дистанционное кольцо 24,5x2,75	1	02
36	544444	Дистанционное кольцо 2,65	1	02
37	311097	Дисковый нож 70x18 / 20, 1x0.8 мм	58	03
32	543858	Установочная шайба D20x0,2	10	00
38	311790	Дистанционное кольцо 2,5	57	00
39	310738	Дистанционное кольцо 2,75	1	00
33	543849	Замыкающее кольцо ножевого вала	1	05
34	310611	Установочный штифт с насечкой 5x26 A2 DIN1472	1	00
40	544456	Опорный щиток лицевой стороны	1	19
-	311634	Гнездо	2	00
41	544457	Опорный щиток монтажной стороны	1	20
-	544449	Подшипник скольжения 12	2	01
42	544458	Направляющий лоток ножевого вальца	1	04
43	544459	Направляющий лоток вальца с рифлениями	1	04
44	544431	Тяга 12 вальцовой сборки	2	06
45	544432	Тяга 14 вальцовой сборки	2	06
-	544447	Регулировочная шайба 2,7	2	02
46	310492	Винт с потайной головкой M5x12 A2 DIN 963	8	00
47	544433	Счищающая гребенка 3,3	1	20
48	544436	Счищающий упор	1	17
49	544453	Зажимной винт M6x16	2	03
50	310309	Штифт с центр.насечкой 4x28 A2 DIN1475	2	00
-	542293	Режущая вальцовая сборка 5	1	*
51	544467	Валец с рифлением 5 сб.	1	30
28	543260	Ножевой вал	1	20
52	543864	Валец с рифлением 5	1	23
30	544440	Дистанционное кольцо 24,5x2,75	1	02
-	544448	Регулировочная шайба 1,25	2	02



Каталог запасных частей

HU 1010

Высокопроизводительная Универсальная Кухонная машина

Полоскорезка

Лист 3 из 4

Поз.	Арт. номер	Наименование	Штук/ Изд.	Ценовая группа
31	310692	Штифт цилиндрический 4m6x16 A2 DIN 7	1	00
32	543858	Установочная шайба D20x0,2	5	00
33	543849	Замыкающее кольцо ножевого вала	1	05
34	310611	Установочный штифт с насечкой 5x26 A2 DIN1472	1	00
53	544469	Режущий валец 5 сб.	1	43
28	543260	Ножевой вал	1	20
30	544440	Дистанционное кольцо 24,5x2,75	1	02
54	544446	Дистанционное кольцо 5,65	1	02
37	311097	Дисковый нож 70x18 / 20, 1x0.8 мм	58	03
32	543858	Установочная шайба D20x0,2	10	00
55	310293	Дистанционное кольцо 4 Rt 44-18	38	00
56	543849	Замыкающее кольцо ножевого вала	1	05
34	310611	Установочный штифт с насечкой 5x26 A2 DIN1472	1	00
40	544456	Опорный щиток лицевой стороны	1	19
-	311634	Гнездо	2	00
41	544457	Опорный щиток монтажной стороны	1	20
-	544449	Подшипник скольжения 12	2	01
42	544458	Направляющий лоток ножевого вальца	1	04
43	544459	Направляющий лоток вальца с рифлениями	1	04
44	544431	Тяга 12 вальцовой сборки	2	06
45	544432	Тяга 14 вальцовой сборки	2	06
-	544447	Регулировочная шайба 2,7	2	02
46	310492	Винт с потайной головкой M5x12 A2 DIN 963	8	00
57	544434	Счищающая гребенка 5	1	20
48	544436	Счищающий упор	1	17
49	544453	Зажимной винт M6x16	2	03
50	310309	Штифт с центральной насечкой 4x28 A2 DIN 1475	2	00
-	542 294	Режущая вальцовая сборка 10	1	*
58	544 468	Валец с рифлением 10 сб.	1	30
28	543 260	Ножевой вал	1	20
59	543 866	Валец с рифлением 10	1	23
30	544 440	Дистанционное кольцо 24,5x2,75	1	02
-	544 448	Регулировочная шайба 1,25	2	02
31	310 692	Штифт цилиндрический 4m6x16 A2 DIN 7	1	00
32	543 858	Установочная шайба D20x0,2	5	00
33	543 849	Замыкающее кольцо ножевого вала	1	05
34	310 611	Установочный штифт с насечкой 5x26 A2 DIN1472	1	00
60	544 470	Режущий валец 10 сб.	1	42
28	543 260	Ножевой вал	1	20



Каталог запасных частей

HU 1010

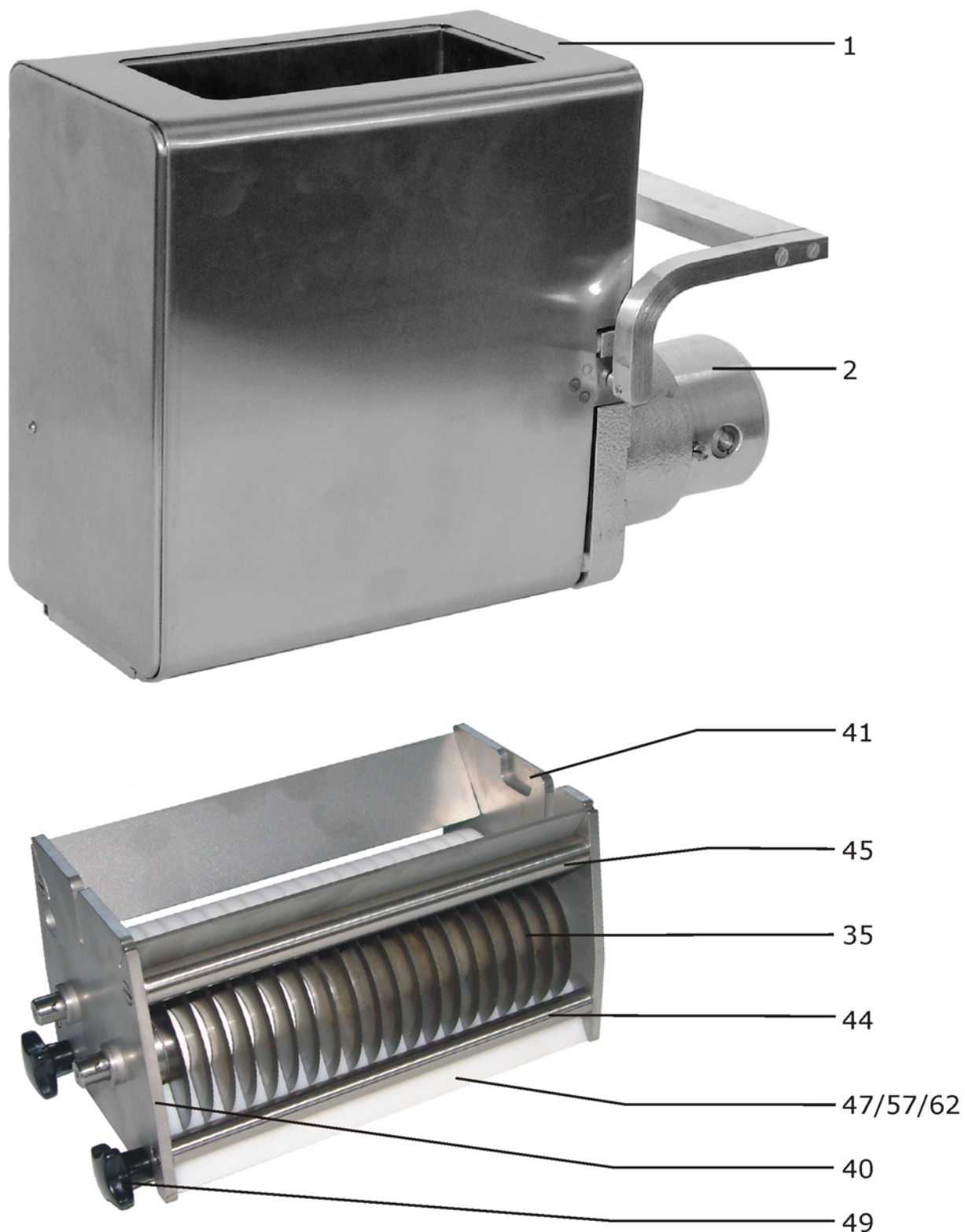
Высокопроизводительная Универсальная Кухонная машина

Полоскорезка

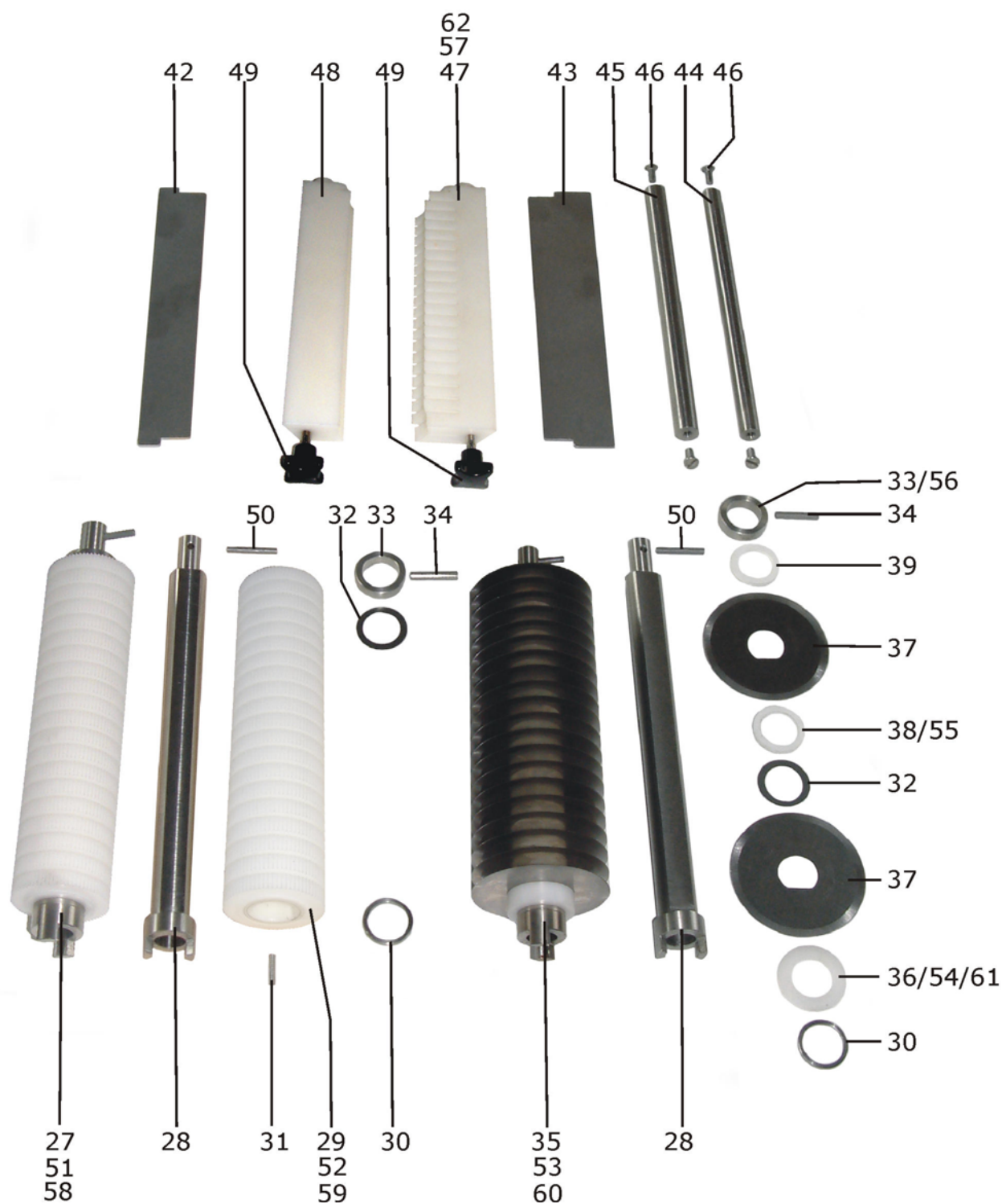
Лист 4 из 4

Поз.	Арт. номер	Наименование	Штук/ Изд.	Ценовая группа
30	544 440	Дистанционное кольцо 24,5x2,75	1	02
61	544 443	Дистанционное кольцо 10,45	1	01
37	311 097	Дисковый нож 70x18 / 20, 1x0.8 мм	40	03
32	543 858	Установочная шайба D20x0,2	10	00
55	310 293	Дистанционное кольцо 4 Rt 44-18	38	00
-	543 860	Установочная шайба D20x0,8	20	00
33	543 849	Замыкающее кольцо ножевого вала	1	05
34	310 611	Установочный штифт с насечкой 5x26 A2 DIN1472	1	00
40	544 456	Опорный щиток лицевой стороны	1	19
-	311 634	Гнездо	2	00
41	544 457	Опорный щиток монтажной стороны	1	20
-	544 449	Подшипник скольжения 12	2	01
42	544 458	Направляющий лоток ножевого вальца	1	04
43	544 459	Направляющий лоток вальца с рифлениями	1	04
44	544 431	Тяга 12 вальцовой сборки	2	06
45	544 432	Тяга 14 вальцовой сборки	2	06
-	544 447	Регулировочная шайба 2,7	2	02
46	310 492	Винт с потайной головкой M5x12 A2 DIN 963	8	00
62	544 435	Счищающая гребенка 10	1	19
48	544 436	Счищающий упор	1	17
49	544 453	Зажимной винт M6x16	2	03
50	310 309	Штифт с центральной насечкой 4x28 A2 DIN1475	2	00

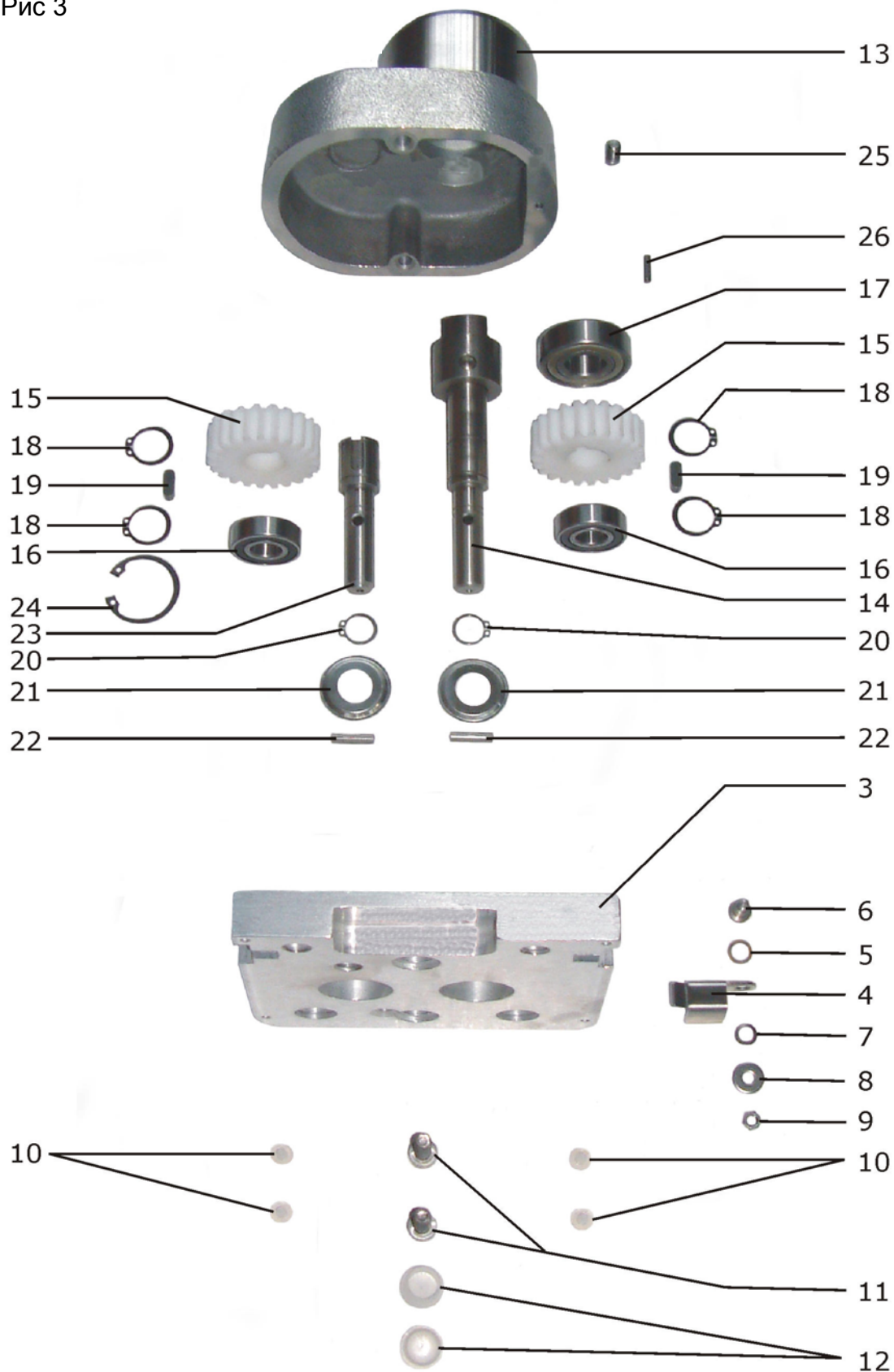
Салато- полоскорезка
Рис 1



Салато- полоскорезка
Рис 2



Салато- полоскорезка
Рис 3



Каталог запасных частей

HU 1010

Высокопроизводительная Универсальная Кухонная машина

Салато- полоскорезка

Лист 1 из 4

Поз.	Арт. номер	Наименование	Штук/ Изд.	Ценовая группа
1	543259	Кожух-воронка сб.	1	*
-	543058	Толкатель	1	13
2	543240	Корпус сб.	1	46
3	543050	Передняя панель	1	30
4	543051	Стопор	1	03
5	543857	Регулировочная шайба D8x0,2	1	00
6	310614	Винт с цил.скругленной головкой с заточкой M5x6x7 A2 DIN 923	1	02
7	310774	Пружинная шайба A6 A2 DIN 137	1	00
8	310551	Шайба 5,3 A2 DIN 9021	1	00
9	105000	Гайка M5 A2 DIN 934	1	00
10	310327	Пробка	4	00
11	310572	Винт с цил. головкой с внутр. шестигранником M8x20 A2 DIN 912	2	00
12	311335	Пробка резьбовая	2	00
13	543049	Корпус	1	30
-	543855	Поводковый вал сб.	1	27
14	543052	Поводковый вал с поводком	1	25
-	543071	Поводок	1	18
-	310047	Штифт цилиндрический 8m6x32 A2 DIN 7	1	00
15	543053	Цилиндрическое зубчатое колесо	2	15
16	310092	Радиальный шарикоподшипник 6202 DIN 625	1	06
17	310430	Радиальный шарикоподшипник 6204-2Z DIN 625	1	09
18	310633	Стопорное кольцо 20x1,2 St DIN 471	2	00
19	310669	Призматическая шпонка A6x6x18 DIN 6 885	1	00
20	310802	Стопорное кольцо 15 A2 DIN 471	1	00
21	543054	Защитная шайба	2	01
22	311363	Штифт с центральной насечкой 5x20 A2 DIN 1475	1	00
-	543856	Вал сб.	1	26
23	543055	Вал	1	20
15	543053	Цилиндрическое зубчатое колесо	2	15
16	310092	Радиальный шарикоподшипник 6202 DIN 625	1	06
18	310633	Стопорное кольцо 20x1,2 St DIN 471	2	00
19	310669	Призматическая шпонка A6x6x18 DIN 6885	1	00
20	310802	Стопорное кольцо 15 A2 DIN 471	1	00
21	543054	Защитная шайба	1	01
22	311363	Штифт с центральной насечкой 5x20 A2 DIN 1475	1	00
24	310621	Стопорное кольцо 35 DIN 472	1	00
25	310691	Стопорный винт M8x16 A2 DIN 427	1	00
26	310311	Цилиндрический штифт с насечкой 4x16 A2 DIN1473	1	00



Каталог запасных частей

HU 1010

Высокопроизводительная Универсальная Кухонная машина

Салато- полоскорезка

Лист 2 из 4

Поз.	Арт. номер	Наименование	Штук/ Изд.	Ценовая группа
-	542292	Режущая вальцовая сборка 3,3	1	*
27	544465	Валец с рифлением 3,3 сб.	1	30
28	543260	Ножевой вал	1	20
29	544464	Валец с рифлением 3,3	1	23
30	544440	Дистанционное кольцо 24,5x2,75	1	02
31	310692	Штифт цилиндрический 4x6x16 A2 DIN 7	1	00
32	543858	Установочная шайба D20x0,2	5	00
33	543849	Замыкающее кольцо ножевого вала	1	05
34	310611	Установочный штифт с насечкой 5x26 A2 DIN1472	1	00
35	544466	Режущий валец 3,3 сб.	1	45
28	543260	Ножевой вал	1	20
30	544440	Дистанционное кольцо 24,5x2,75	1	02
36	544444	Дистанционное кольцо 2,65	1	02
37	311097	Дисковый нож 70x18 / 20, 1x0.8 мм	58	03
32	543858	Установочная шайба D20x0,2	10	00
38	311790	Дистанционное кольцо 2,5	57	00
39	310738	Дистанционное кольцо 2,75	1	00
33	543849	Замыкающее кольцо ножевого вала	1	05
34	310611	Установочный штифт с насечкой 5x26 A2 DIN1472	1	00
40	544456	Опорный щиток лицевой стороны	1	19
-	311634	Гнездо	2	00
41	544457	Опорный щиток монтажной стороны	1	20
-	544449	Подшипник скольжения 12	2	01
42	544458	Направляющий лоток ножевого вальца	1	04
43	544459	Направляющий лоток вальца с рифлениями	1	04
44	544431	Тяга 12 вальцовой сборки	2	06
45	544432	Тяга 14 вальцовой сборки	2	06
-	544447	Регулировочная шайба 2,7	2	02
46	310492	Винт с потайной головкой M5x12 A2 DIN 963	8	00
47	544433	Счищающая гребенка 3,3	1	20
48	544436	Счищающий упор	1	17
49	544453	Зажимной винт M6x16	2	03
50	310309	Штифт с центральной насечкой 4x28 A2 DIN1475	2	00
-	542293	Режущая вальцовая сборка 5	1	*
51	544467	Валец с рифлением 5 сб.	1	30
28	543260	Ножевой вал	1	20
52	543864	Валец с рифлением 5	1	23
30	544440	Дистанционное кольцо 24,5x2,75	1	02



Каталог запасных частей

HU 1010

Высокопроизводительная Универсальная Кухонная машина

Салато- полоскорезка

Лист 3 из 4

Поз.	Арт. номер	Наименование	Штук/ Изд.	Ценовая группа
-	544448	Регулировочная шайба 1,25	2	02
31	310692	Штифт цилиндрический 4m6x16 A2 DIN 7	1	00
32	543858	Установочная шайба D20x0,2	5	00
33	543 849	Замыкающее кольцо ножевого вала	1	05
34	310 611	Установочный штифт с насечкой 5x26 A2 DIN1472	1	00
53	544 469	Режущий валец 5 сб.	1	43
28	543 260	Ножевой вал	1	20
30	544 440	Дистанционное кольцо 24,5x2,75	1	02
54	544 446	Дистанционное кольцо 5,65	1	02
37	311 097	Дисковый нож 70x18 / 20, 1x0.8 мм	58	03
32	543 858	Установочная шайба D20x0,2	10	00
55	310 293	Дистанционное кольцо 4 Rt 44-18	38	00
56	543 849	Замыкающее кольцо ножевого вала	1	05
34	310 611	Установочный штифт с насечкой 5x26 A2 DIN1472	1	00
40	544 456	Опорный щиток лицевой стороны	1	19
-	311634	Гнездо	2	00
41	544457	Опорный щиток присоединительной стороны	1	20
-	544449	Подшипник скольжения 12	2	01
42	544458	Направляющий лоток ножевого вальца	1	04
43	544459	Направляющий лоток вальца с рифлениями	1	04
44	544431	Тяга 12 вальцовой сборки	2	06
45	544432	Тяга 14 вальцовой сборки	2	06
-	544447	Регулировочная шайба 2,7	2	02
46	310492	Винт с потайной головкой M5x12 A2 DIN 963	8	00
57	544434	Счищающая гребенка 5	1	20
48	544436	Счищающий упор	1	17
49	544453	Зажимной винт M6x16	2	03
50	310309	Штифт с центральной насечкой 4x28 A2 DIN1475	2	00
-	542294	Режущая вальцовая сборка 10	1	*
58	544468	Валец с рифлением 10 сб.	1	30
28	543260	Ножевой вал	1	20
59	543866	Валец с рифлением 10	1	23
30	544440	Дистанционное кольцо 24,5x2,75	1	02
-	544448	Регулировочная шайба 1,25	2	02
31	310692	Штифт цилиндрический 4m6x16 A2 DIN 7	1	00
32	543858	Установочная шайба D20x0,2	5	00
33	543849	Замыкающее кольцо ножевого вала	1	05
34	310611	Установочный штифт с насечкой 5x26 A2 DIN1472	1	00
60	544470	Режущий валец 10 сб.	1	42
28	543260	Ножевой вал	1	20
30	544440	Дистанционное кольцо 24,5x2,75	1	02



Каталог запасных частей

HU 1010

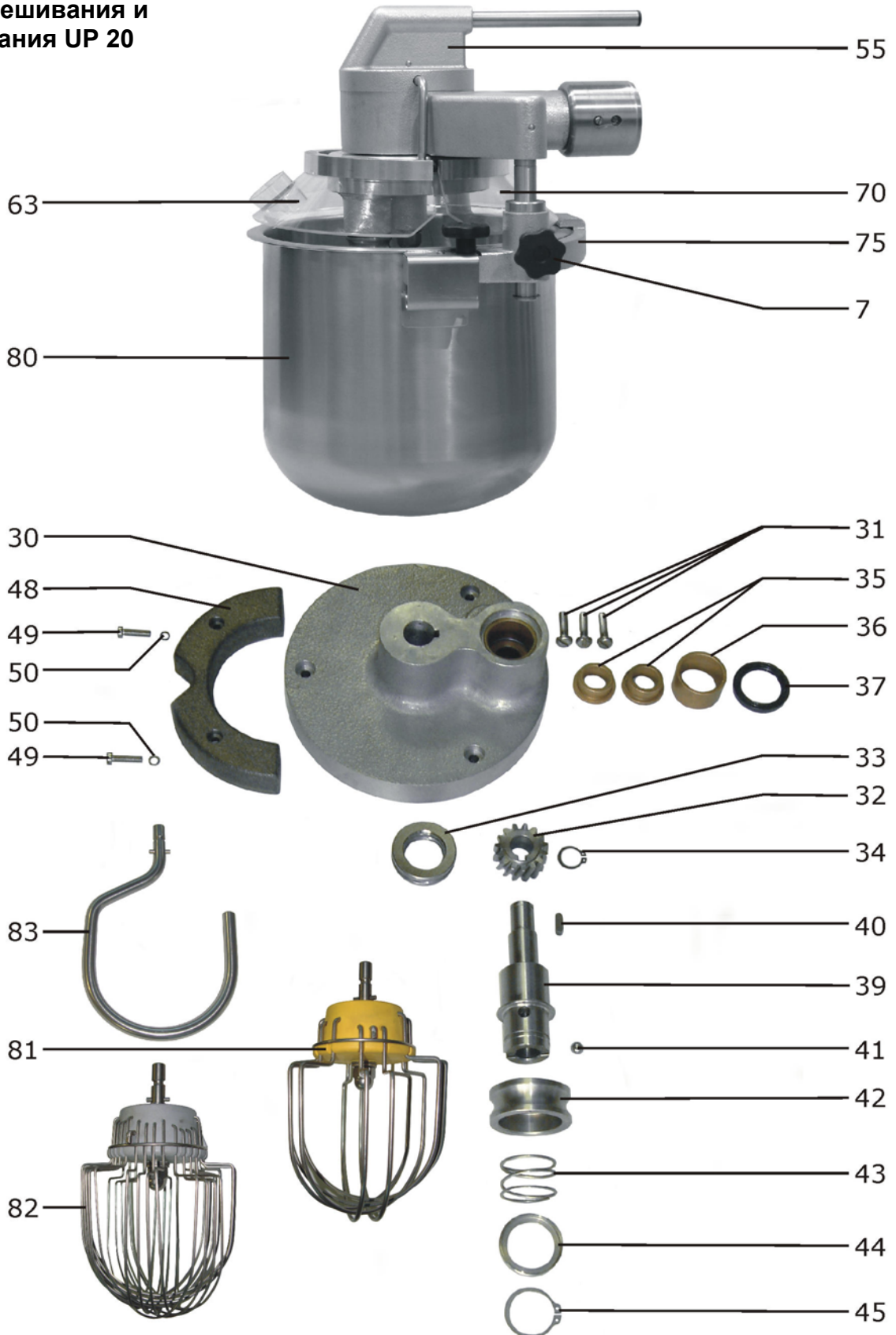
Высокопроизводительная Универсальная Кухонная машина

Салато- полоскорезка

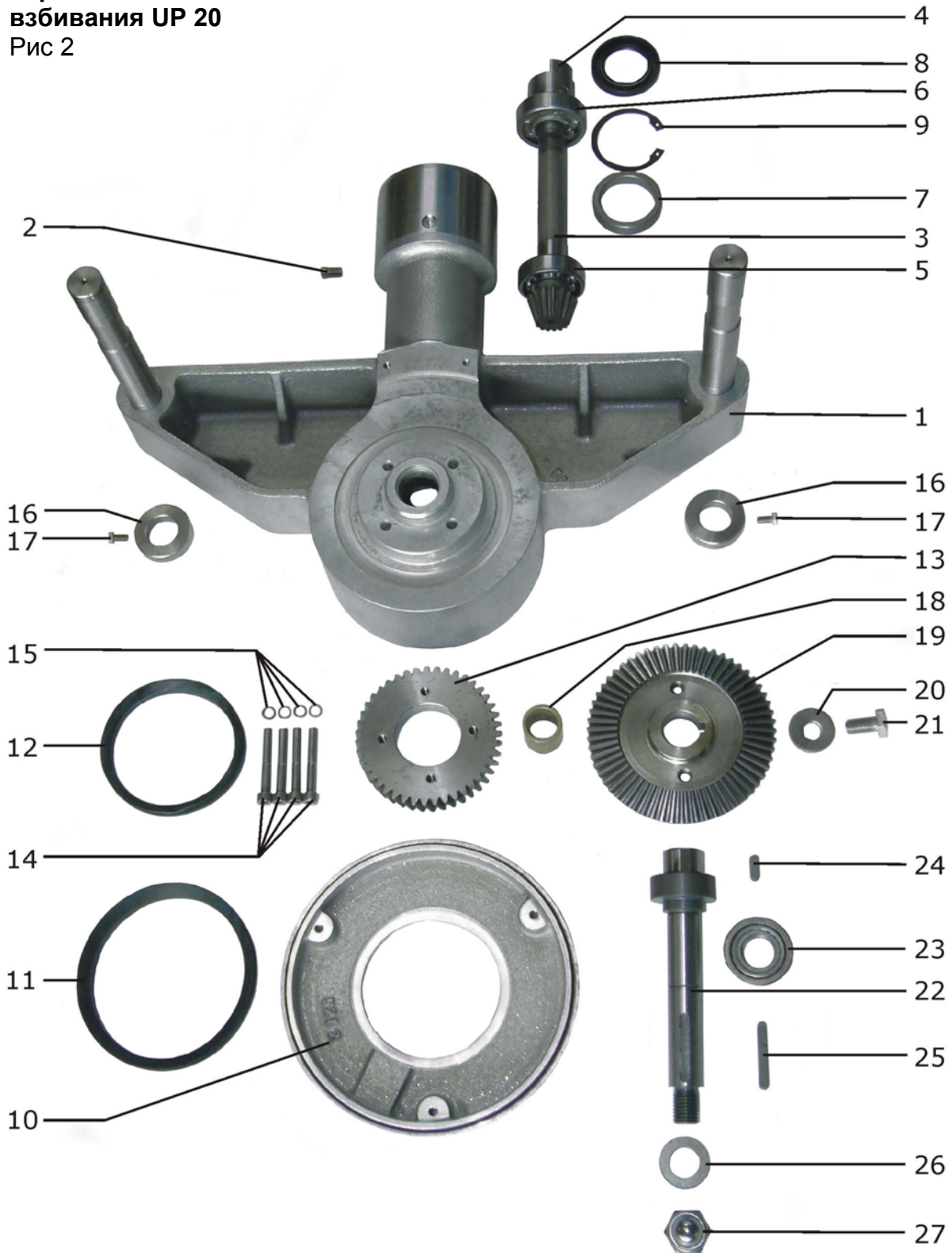
Лист 4 из 4

Поз.	Арт. номер	Наименование	Штук/ Изд.	Ценовая группа
61	544443	Дистанционное кольцо 10,45	1	01
37	311097	Дисковый нож 70x18 / 20, 1x0.8 мм	40	03
32	543858	Установочная шайба D20x0,2	10	00
55	310293	Дистанционное кольцо 4 Rt 44-18	38	00
-	543860	Установочная шайба D20x0,8	20	00
33	543849	Замыкающее кольцо ножевого вала	1	05
34	310611	Установочный штифт с насечкой 5x26 A2 DIN1472	1	00
40	544456	Опорный щиток лицевой стороны	1	19
-	311634	Гнездо	2	00
41	544457	Опорный щиток монтажной стороны	1	20
-	544449	Подшипник скольжения 12	2	01
42	544458	Направляющий лоток ножевого вальца	1	04
43	544459	Направляющий лоток вальца с рифлениями	1	04
44	544431	Тяга 12 вальцовой сборки	2	06
45	544432	Тяга 14 вальцовой сборки	2	06
-	544447	Регулировочная шайба 2,7	2	02
46	310492	Винт с потайной головкой M5x12 A2 DIN 963	8	00
62	544435	Счищающая гребенка 10	1	19
48	544436	Счищающий упор	1	17
49	544453	Зажимной винт M6x16	2	03
50	310309	Штифт с центральной насечкой 4x28 A2 DIN1475	2	00

Планетарное устройство
перемешивания и
взбивания UP 20
Рис 1

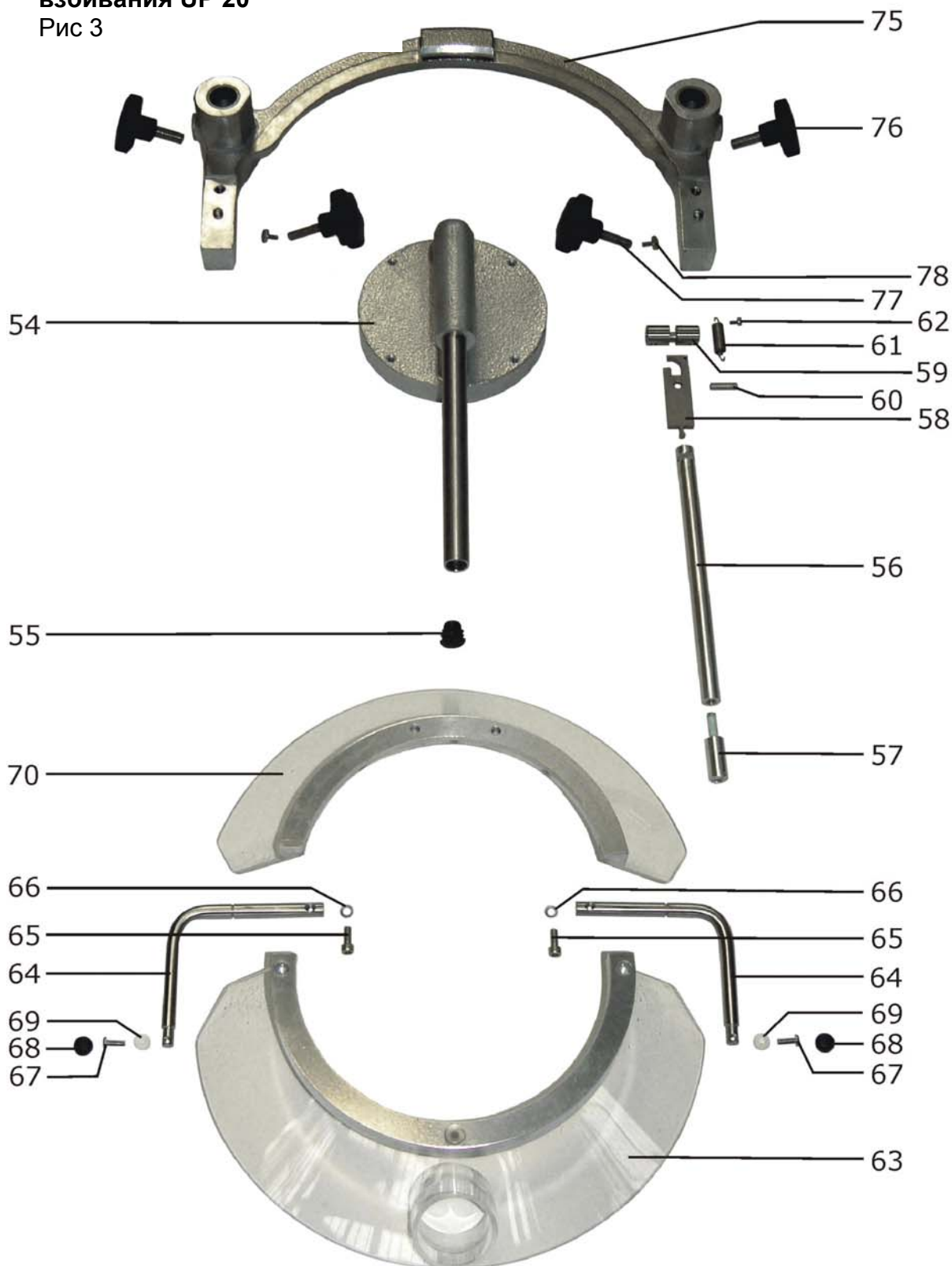


Планетарное устройство
перемешивания и
взбивания UP 20
Рис 2



**Планетарное устройство
перемешивания и
взбивания UP 20**

Рис 3





Каталог запасных частей

HU 1010

Высокопроизводительная Универсальная Кухонная машина

Планетарное устройство

перемешивания и взбивания UP 20 / UP 20-S

Лист 1 из 3

Поз.	Арт. номер	Наименование	Штук/ Изд.	Ценовая группа
1	543451	Корпус редуктора со стойками и гнездом	1	45
2	310691	Стопорный винт M8x16 A2 DIN 427	1	00
3	543457	Вал-шестерня	1	31
4	543071	Поводок	1	18
-	310047	Штифт цилиндрический 8m6x32 A2 DIN 7	1	00
-	310633	Стопорное кольцо 20x1,2 St DIN 471	2	00
5	310430	Радиальный шарикоподшипник 6204-2Z DIN 625	1	09
6	310083	Радиальный шарикоподшипник 6304 DIN 625	1	08
7	543455	Дистанционное кольцо	1	03
8	310325	Сальник WDR AS 35x52x7 NB	1	08
9	310624	Стопорное кольцо 52 St DIN 472	1	00
10	543481	Верхняя крышка	1	25
11	310969	V-обр. кольцо WVA-0100-N60B	1	02
-	311254	Уплотнительное кольцо 0165x2 DIN 770-NBr	1	02
12	311550	V-обр. кольцо WVA 0080 NB	1	02
13	543454	Центральное зубч. колесо	1	25
14	310940	Винт с цил. головкой с внутр. шестигранником M6x45 DIN 912	4	00
15	310659	Шайба пружинная B6 galNi DIN 127	4	00
16	543490	Ограничитель	2	11
17	310529	Винт шестигранный M5x10 A2 DIN 933	2	00
-	310958	Стопорное кольцо 22x1,2 A2 DIN 471	2	00
18	310979	Гильза из спеченной бронзы 20E7 / 25x7x25	1	02
19	543462	Ведомое коническое зубчатое колесо	1	31
20	543461	Винт шестигранный M10x20	1	00
21	543067	Шайба ведомого колеса	1	01
-	543068	Регулировочная шайба ведомого колеса	2	00
22	543460	Ведомый вал	1	25
23	310967	Конический роликоподшипник 32004 x DIN720	1	14
24	311020	Призматическая шпонка A6x6x16 St DIN 6885	1	00
25	311579	Призматическая шпонка A6x6x40 DIN 6885	1	00
26	311032	Шайба 17 A2 DIN 125	1	00
27	310939	Колпачковая гайка самостопор. M16 A2 DIN 986	1	02
30	543483	Корпус планетарного механизма	1	40
31	310410	Винт с цил. скругленной головкой M6x25 A2 DIN 85 3	3	00
32	543486	Сателлитная шестерня	1	21
33	310966	Упорный шарикоподшипник 51105 DIN 711	1	12
34	310640	Стопорное кольцо 15 St DIN 471	1	00
35	310976	Гильза с буртиком из спеченной бронзы внутр. 18 E7	2	01
36	310977	Гильза из спеченной бронзы 30E7/35x7x20	1	02



Каталог запасных частей

HU 1010

Высокопроизводительная Универсальная Кухонная машина

Планетарное устройство

перемешивания и взбивания UP 20 / UP 20-S

Лист 2 из 3

Поз.	Арт. номер	Наименование	Штук/ Изд.	Ценовая группа
37	310968	Сальник WDR AS 30x40x5-NB DIN 3760	1	08
39	543485	Вал планетарного механизма	1	30
40	310961	Призматическая шпонка A5x5x14 DIN 6885	1	00
41	311024	Шарик Ø8 Niro DIN 5401	1	00
42	543487	Гильза	1	15
43	311031	Пружина сжатия Niro	1	01
44	543494	Тарелка пружины	1	05
45	311021	Стопорное кольцо 28 A2 DIN 471	1	00
48	543488	Противовес	1	13
49	310946	Винт с цил. головкой M5x20 galNi DIN 84	2	00
50	310787	Стопорная шайба рифленая S5-A2	2	00
54	543468	Крышка редуктора	1	23
55	310943	Заглушка KAPSTO 320 GL 18	1	00
-	310954	Винт с полупотайной голов. M4x30 A2 DIN964	1	00
56	543470	Тяга механизма выключения	1	10
57	543471	Магнитная стойка	1	12
58	543472	Лапка механизма выключения	1	13
59	543473	Валик механизма выключения	1	13
60	310960	Штифт цилиндрический 6m6x20 A2 DIN 7	1	00
61	310685	Пружина растяжения RZ 108 I	1	01
62	310453	Винт с цил. головкой M4x8 DIN 84	1	00
63	543499	Передний защитный кожух сб. с дугой нов. с 03/98	1	21
64	543496	Рычаг, по-новому с 03/98	2	11
65	310941	Винт с цил. головкой с внутр. шестигранником M5x16 vzkT DIN 912	2	00
66	310533	Шайба 5,3 galNi DIN 125	2	00
-	310319	Уплотнительное кольцо 0-8,5x1 N70-B	2	00
67	310447	Винт с цил. головкой M4x12 A2 DIN 84	2	00
68	310343	Korrex-Пробка 1404 CLK	2	00
69	312018	Пробка M4 нижняя часть	2	00
70	543498	Задний защитный кожух сб. с дугой	1	21
-	311216	Винт с цил. головкой M5x20 A2 DIN 84	2	00
75	543478	Крепление котла	1	40
76	310965	Винт с рукояткой M10x25	2	02
77	543495	Винт с рукояткой M8x30	2	02
78	310763	Винт с цил. скругленной головкой M4x10 A2 DIN 921	2	00
-	310959	Штифт цилиндрический 8m6x18 A2 DIN 7	2	00
-	310978	Гильза из спеченной бронзы 22E7/27x7x15	4	02
80	543261	Котел 20 л	1	*
81	543493	Венчик для перемешивания	1	40



Каталог запасных частей

HU 1010

Высокопроизводительная Универсальная Кухонная машина

Планетарное устройство

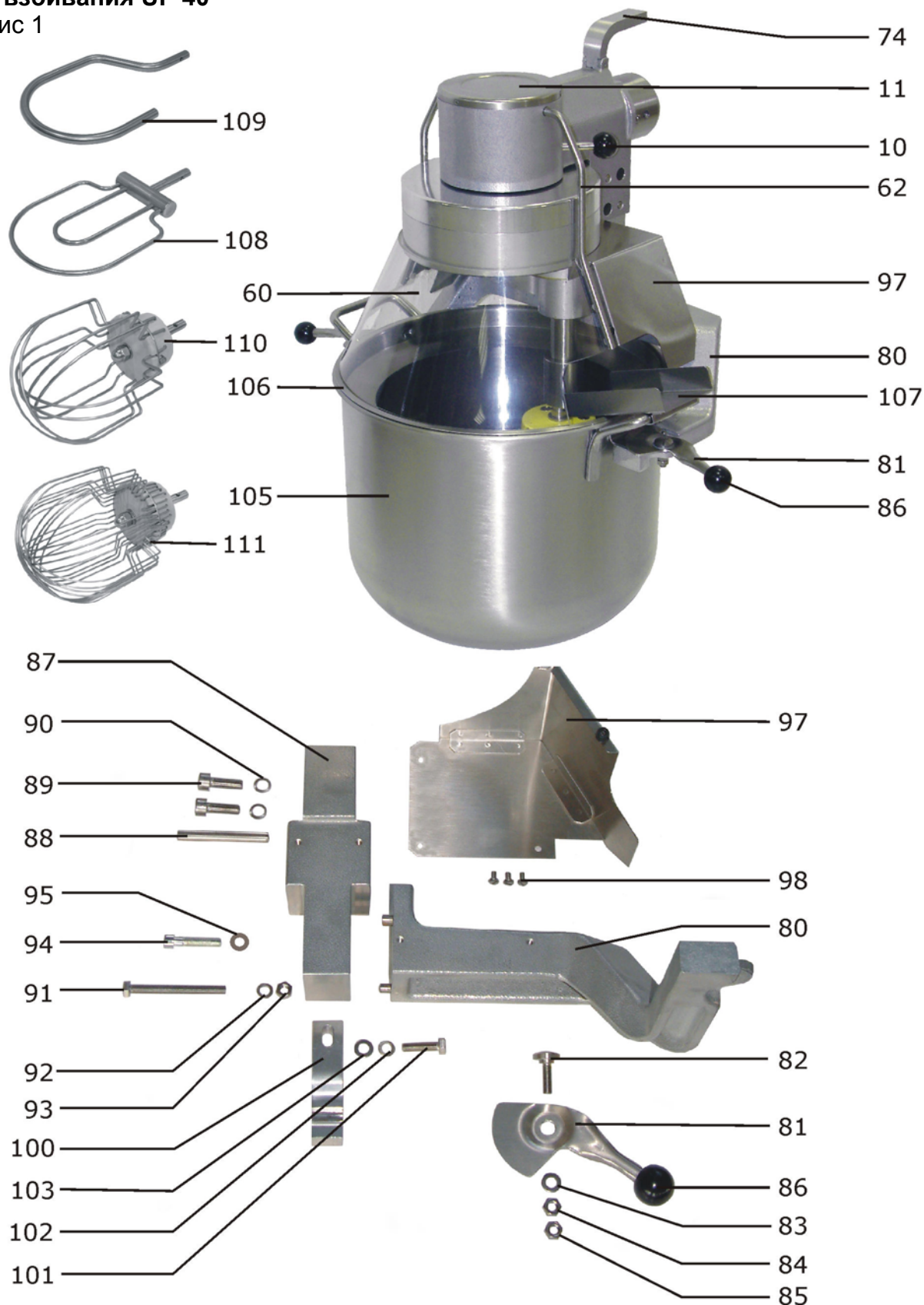
перемешивания и взбивания UP 20 / UP 20-S

Лист 3 из 3

Поз.	Арт. номер	Наименование	Штук/ Изд.	Ценовая группа
82	543492	Венчик для взбивания	1	40
83	543489	Крюк замеса	1	23

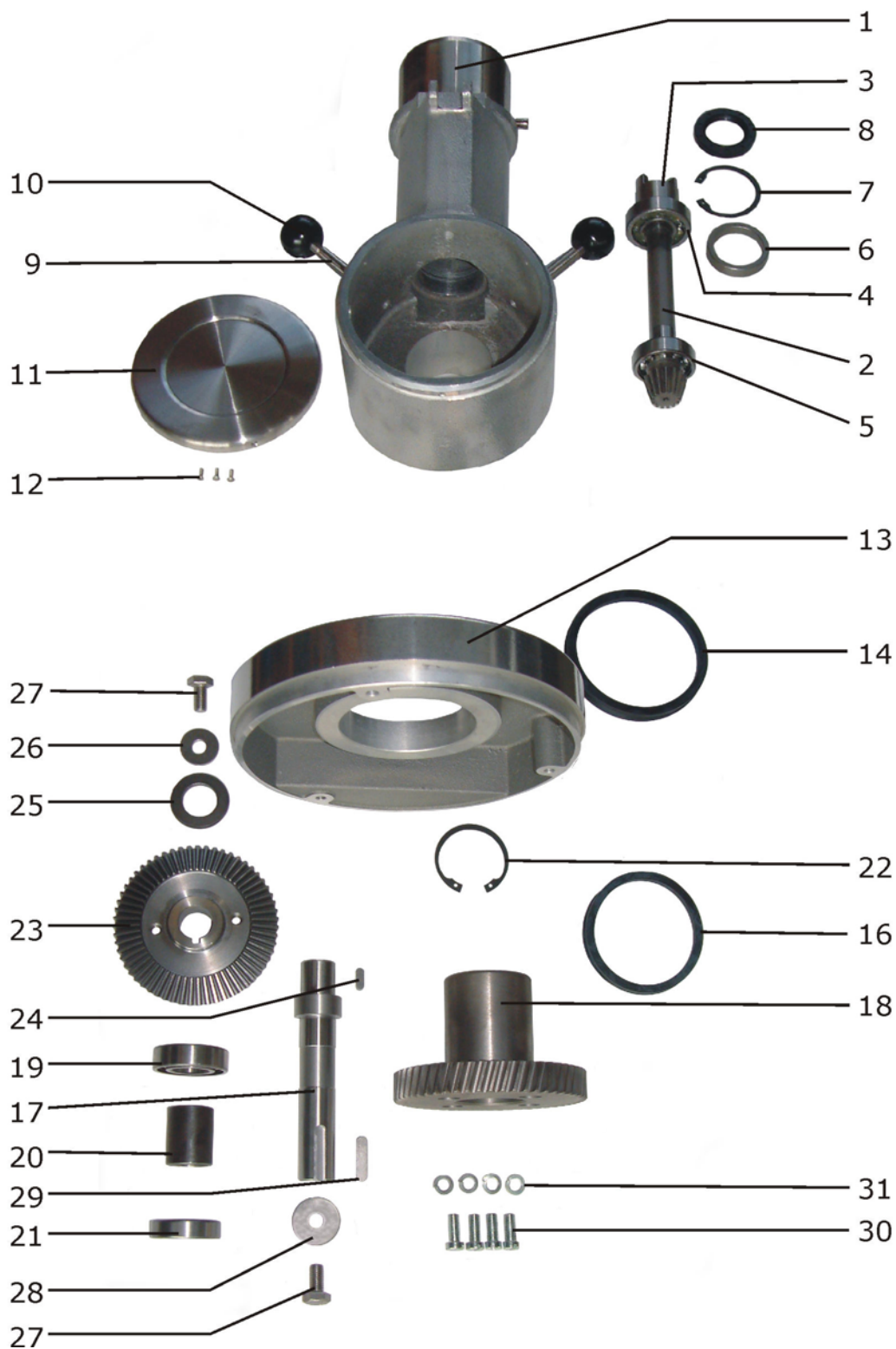
Планетарное устройство перемешивания и взбивания UP 40

Рис 1

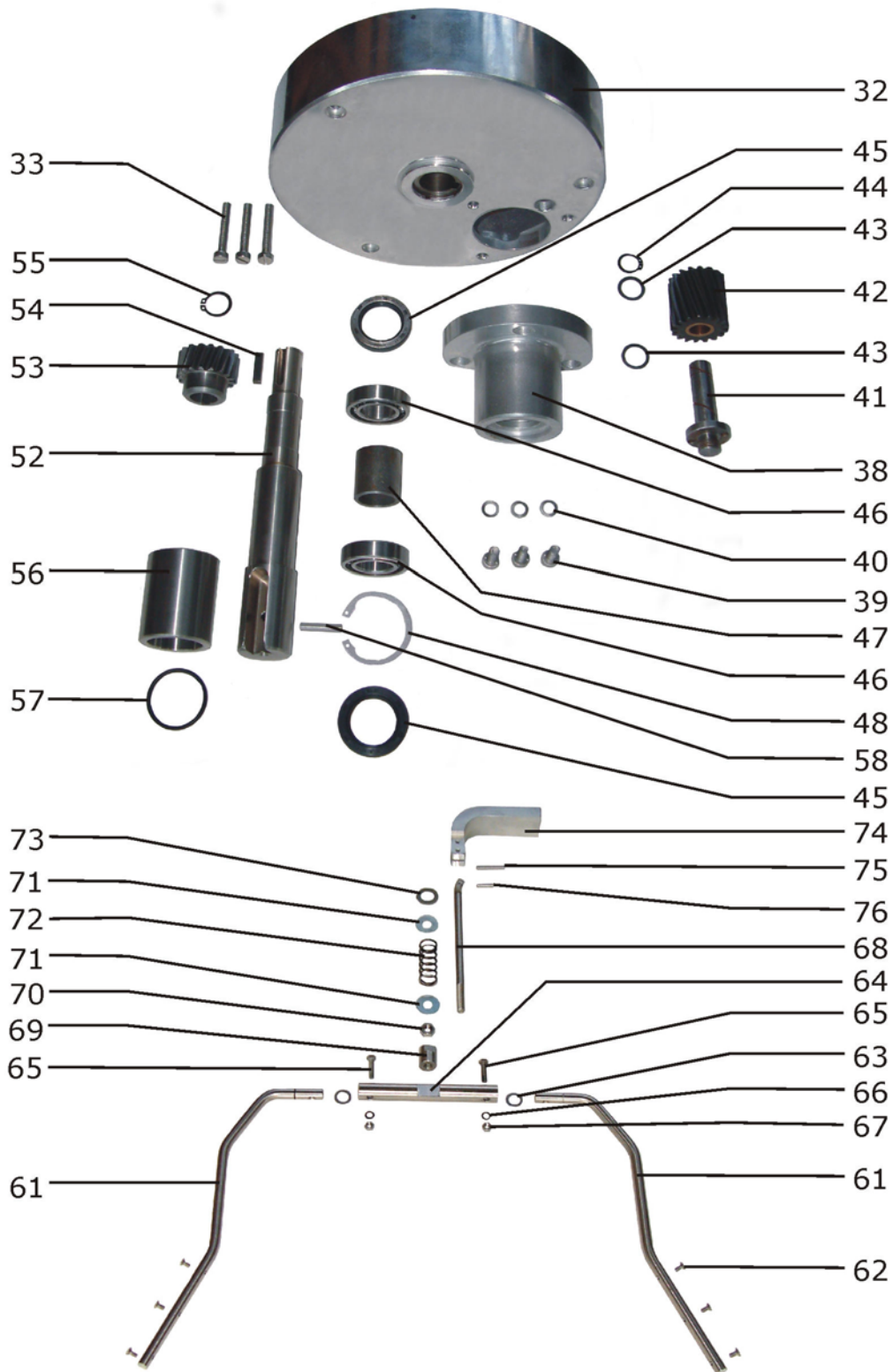


Планетарное устройство перемешивания и взбивания UP 40

Рис 2



Планетарное устройство перемешивания
и взбивания UP 40
Рис 3





Каталог запасных частей

HU 1010

Высокопроизводительная Универсальная Кухонная машина

Планетарное устройство

перемешивания и взбивания UP 40 / UP 40-S

лист 1 из 4

Поз.	Арт. номер	Наименование	Штук/ Изд.	Ценовая группа
1	543236	Корпус редуктора (для HU 1000-S, HU 1010)	1	48
-	543064	Корпус редуктора (для HU 1000)	1	46
-	310691	Стопорный винт M8x16 A2 DIN 427	1	00
2	543457	Вал-шестерня	1	31
3	543071	Поводок	1	18
-	310047	Штифт цилиндрический 8m6x32 A2 DIN 7	1	00
4	310083	Радиальный шарикоподшипник 6304 DIN625	1	08
5	310430	Радиальный шарикоподшипник 6204-2Z DIN625	1	09
-	310633	Стопорное кольцо 20x1,2 St DIN 471	2	00
6	543455	Дистанционное кольцо	1	03
7	310624	Стопорное кольцо 52 St DIN 472	1	00
8	310325	Сальник WDR AS 35x52x7 NB	1	08
9	543237	Шпилька	2	12
-	102158	Гайка шестигранная M8 A2 DIN 934	2	00
10	543227	Сферическая рукоятка 32 DIN 319	2	01
11	543065	Крышка редуктора	1	13
12	310543	Винт с полупотайной голов. M4x10 A2 DIN 964	3	00
13	543080	Верхняя крышка	1	32
14	310871	V-обр. кольцо WVA-0110	1	03
-	311255	Уплотнительное кольцо 0210x2	1	00
16	311547	V-обр. кольцо WVA 0 090	1	04
17	543072	Ведомый вал	1	24
18	543073	Центральное зубч. колесо	1	29
19	310085	Радиальный шарикоподшипник 6205 DIN 625	1	07
20	543074	Дистанционная втулка центр. зубч. колеса	1	04
21	310086	Радиальный шарикоподшипник 6005 DIN 625	1	09
22	310624	Стопорное кольцо 52 St DIN 472	1	00
23	543066	Ведомое коническое зубчатое колесо	1	31
24	310669	Призматическая шпонка A 6x6x18 DIN 6885	1	00
25	310751	Шайба 25 St DIN 125	1	00
-	543068	Регулировочная шайба ведомого конич. колеса	2	00
26	311646	Шайба 10,5 A2 DIN 9021	1	00
27	310516	Винт шестигранный M 10x20 A2 DIN 933	2	00
28	543084	Шайба удерживающая	1	02
29	310676	Призматическая шпонка A 8x7x32 DIN 6885	1	00
30	310449	Винт с цил. головкой M8x20 galNi DIN 84	4	00
31	310652	Шайба пружинная B8 A2 DIN 127	4	00
32	543081	Корпус планетарного механизма	1	42
33	310450	Винт с цил. головкой M 8x50 A2 DIN 84	3	00
38	543226	Фланец	1	27



Каталог запасных частей

HU 1010

Высокопроизводительная Универсальная Кухонная машина

Планетарное устройство

перемешивания и взбивания UP 40 / UP 40-S

лист 2 из 4

Поз.	Арт. номер	Наименование	Штук/ Изд.	Ценовая группа
39	310572	Винт с цил. головкой с внутр. шестигранником M8x20 DIN 912	3	00
40	310788	Стопорная шайба рифленая S8 A2	3	00
41	543083	Опорная ось	1	21
-	310315	Цилиндрический штифт с насечкой 5x12 DIN 1473	1	00
42	543085	Промежуточное зубчатое колесо	1	25
43	310719	Установочная шайба 16x22x1 St DIN 988	2	00
44	310630	Стопорное кольцо 16 St DIN 471	1	00
45	310882	Сальник A 32x47x7 DIN 3760	2	12
46	310086	Радиальный шарикоподшипник 6005 DIN 625	2	09
47	543082	Дистанционная втулка 54/5	1	04
48	310623	Стопорное кольцо 47 St DIN 472	1	00
52	543087	Вал	1	30
53	543086	Шестерня	1	20
54	310677	Призматическая шпонка A 6x6x25 DIN 6885	1	00
55	310633	Стопорное кольцо 20x1,2 St DIN 471	1	00
56	543088	Гильза	1	20
57	310052	Уплотнительное кольцо 36x3	1	00
58	310607	Установочный штифт с насечкой 6x28 DIN 1472	1	00
60	543233	Защитный кожух	1	25
61	543232	Рычаг защитного кожуха	2	20
62	310856	Винт с потайной головкой M4x8 A2 DIN 963	6	00
63	310319	Уплотнительное кольцо 8,5x1	2	00
64	543876	Валик механизма выключения	1	10
65	310854	Винт шестигранный M5x20 A2 DIN 933	2	00
66	310656	Шайба пружинная B5 A2 DIN 127	2	00
67	105000	Гайка шестигранная M5 A2 DIN 934	2	00
68	543911	Шатун	1	12
69	543910	Прижимная гайка	1	04
70	102158	Гайка шестигранная M8 A2 DIN 934	1	00
71	310436	Шайба 8,4 A2 DIN 9021	2	00
72	310690	Пружина сжатия 1,8x20x7,5	1	01
73	310434	Установочная шайба 10x16x0,5 DIN 988	4	00
74	543238	Магнитная стойка	1	24
75	310741	Штифт цилиндрический 4m6x28 A2 DIN 7	1	00
76	310692	Штифт цилиндрический 4m6x16 A2 DIN 7	1	00
80	543888	Правое крепление котла	1	32
-	310706	Насечной штифт 8x20 DIN 1474	2	00
-	310479	Штифт цилиндрический 6m6x10 A2 DIN 7	1	00
-	543889	Левое крепление котла	1	32
-	310706	Насечной штифт 8x20 DIN 1474	2	00



Каталог запасных частей

HU 1010

Высокопроизводительная Универсальная Кухонная машина

Планетарное устройство

перемешивания и взбивания UP 40 / UP 40-S

лист 3 из 4

Поз.	Арт. номер	Наименование	Штук/ Изд.	Ценовая группа
-	310479	Штифт цилиндрический 6m6x10 A2 DIN 7	1	00
81	543076	Зажимной рычаг правый	1	15
-	543077	Зажимной рычаг левый	1	15
82	543875	Винт со сферо-цилиндр. головкой для правого и левого зажимов	2	00
83	310436	Шайба 8,4 A2 DIN 9021	2	00
84	311218	Гайка шестигранная M8 A2 DIN 934	2	00
85	102158	Гайка шестигранная M 8 A2 DIN 934	2	00
-	310788	Стопорная шайба рифленая S 8 A2	2	00
-	310722	Установочная шайба 14x0,5 galNi DIN 988	2	00
-	310717	Установочная шайба 8x0,1 galNi DIN 988	2	00
86	543227	Сферическая рукоятка 32 DIN 319	2	01
87	543890	Опора	1	22
88	310742	Цилиндрический штифт с насечкой 10x80 A2 DIN1473	2	00
89	310 576	Винт с цил. головкой с внутр. шестигранником M10x25 A2 DIN 912	4	00
90	310789	Стопорная шайба рифленая S10 A2	4	00
-	310334	Заглушка винта	4	00
-	310335	Заглушка винта	2	00
91	310775	Винт шестигранный M8x80 A2 DIN 933	1	00
92	310652	Шайба пружинная B8 A2 DIN 127	1	00
93	102158	Гайка шестигранная M8 A2 DIN 934	1	00
94	310577	Винт с цил. головкой с внутр. шестигранником M8x40 galZn DIN 912	2	00
95	310788	Стопорная шайба рифленая S8 A2	2	00
97	543235	Правая облицовка	1	22
98	025823	Винт с цил. скругленной головкой M5x10 A2 DIN 85	3	00
-	310 787	Стопорная шайба рифленая S5 A2	3	00
-	311 573	Заглушка	1	00
-	311 581	Винт с потайной головкой M3x8 A2 DIN 963	1	00
-	311 241	Гайка шестигранная M3 A2 DIN 934	1	00
-	543 234	Левая облицовка	1	22
98	025 823	Винт с цил. скругленной головкой	3	00
-	310787	Стопорная шайба рифленая S5 A2	3	00
-	311573	Заглушка	1	00
-	311581	Винт с потайной головкой M3x8 A2 DIN 963	1	00
-	311241	Гайка шестигранная M3 A2 DIN 934	1	00
100	543078	M5x10 A2 DIN 85 Кронштейн	1	18



Каталог запасных частей

HU 1010

Высокопроизводительная Универсальная Кухонная машина

Планетарное устройство

перемешивания и взбивания UP 40 / UP 40-S

ЛИСТ 4 из 4

Поз.	Арт. номер	Наименование	Штук/ Изд.	Ценовая группа
101	025843	Винт шестигранный M8x35 DIN 933	1	00
102	310534	Шайба 8,4 A2 DIN 125	1	00
103	310652	Шайба пружинная B8 A2 DIN 127	1	00
105	543093	Котел 40 л.	1	*
106	543094	Брызгозащитное кольцо	1	23
107	543239	Лоток дозагрузочный для котла	1	15
108	543878	Мешалка	1	31
109	543090	Крюк замеса	1	18
110	543092	Венчик для перемешивания	1	43
111	543091	Венчик для взбивания	1	43

* = деталь (сборка) входит в основную производственную программу, цену смотрите в актуальном прайс-листе изделия.

Данные ценовых групп относятся к 1 штуке.

Пример заказа:

- найдите номер изображения
- выпишите соответствующие номера статей и наименования статей

например (номер изображения 60) 1 штука 543 233 Защитный кожух