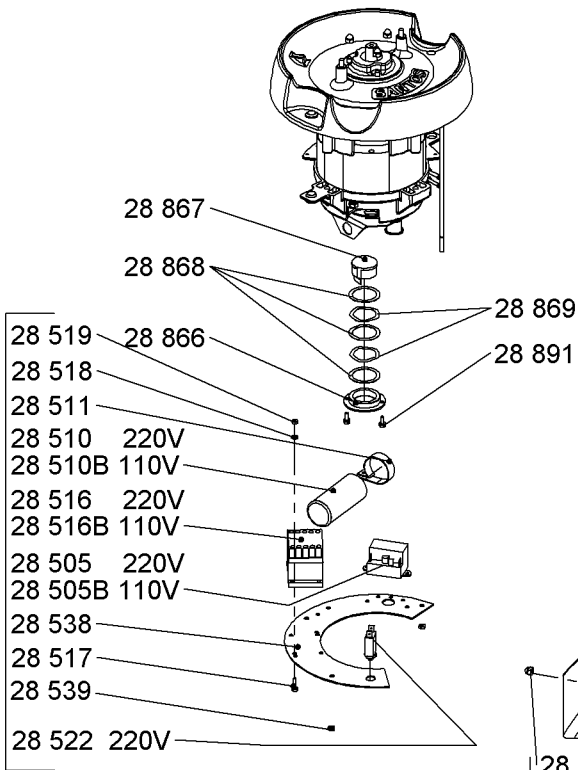
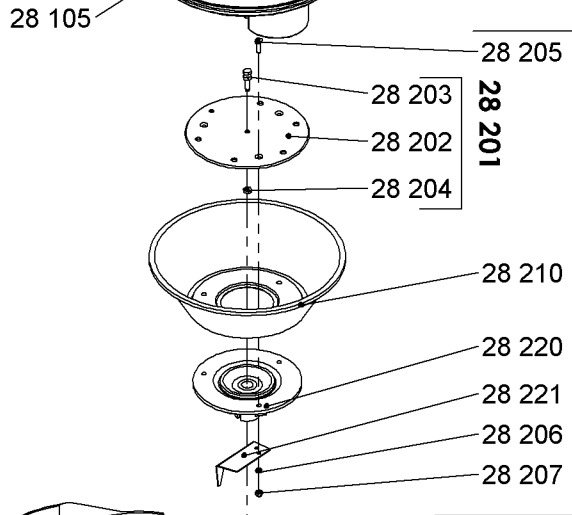
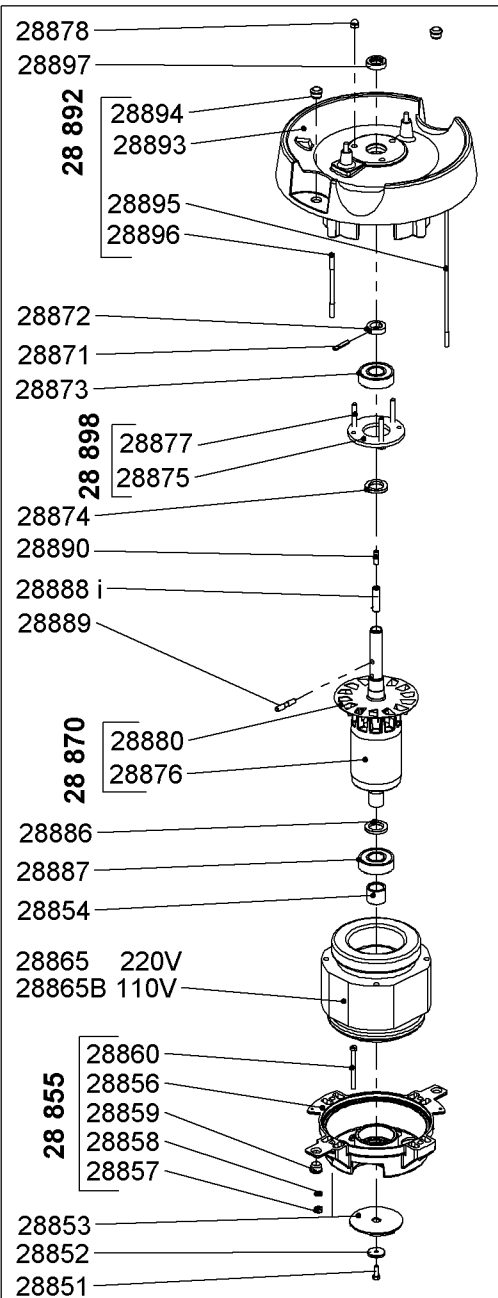


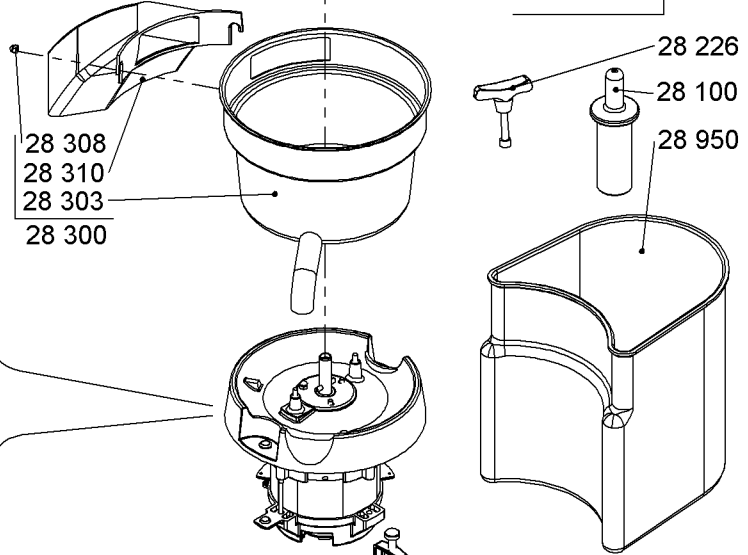
28 501 220V
28 501B 110V



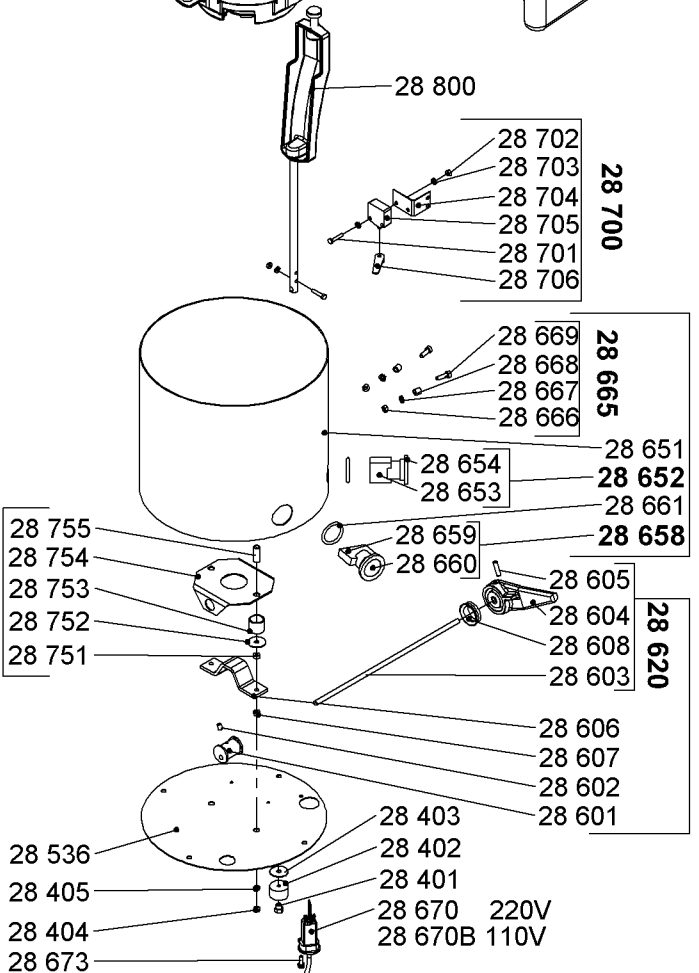
28 850 220V
28 850B 110V



28 200



28 750



28 650

28 600