



**TM 450**

# ELENCO ESPLOSI RICAMBI

*2° versione - da matr. 658903*



**INVOLUCRO**

**GRUPPO FRIGORIFERO**

**EVAPORATORE**

**CIRCUITO IDRAULICO**

**PARTI ELETTRICHE**

*1° versione - fino a matr. 658902*



**INVOLUCRO**

**GRUPPO FRIGORIFERO**

**EVAPORATORE**

**CIRCUITO IDRAULICO**

**PARTI ELETTRICHE**

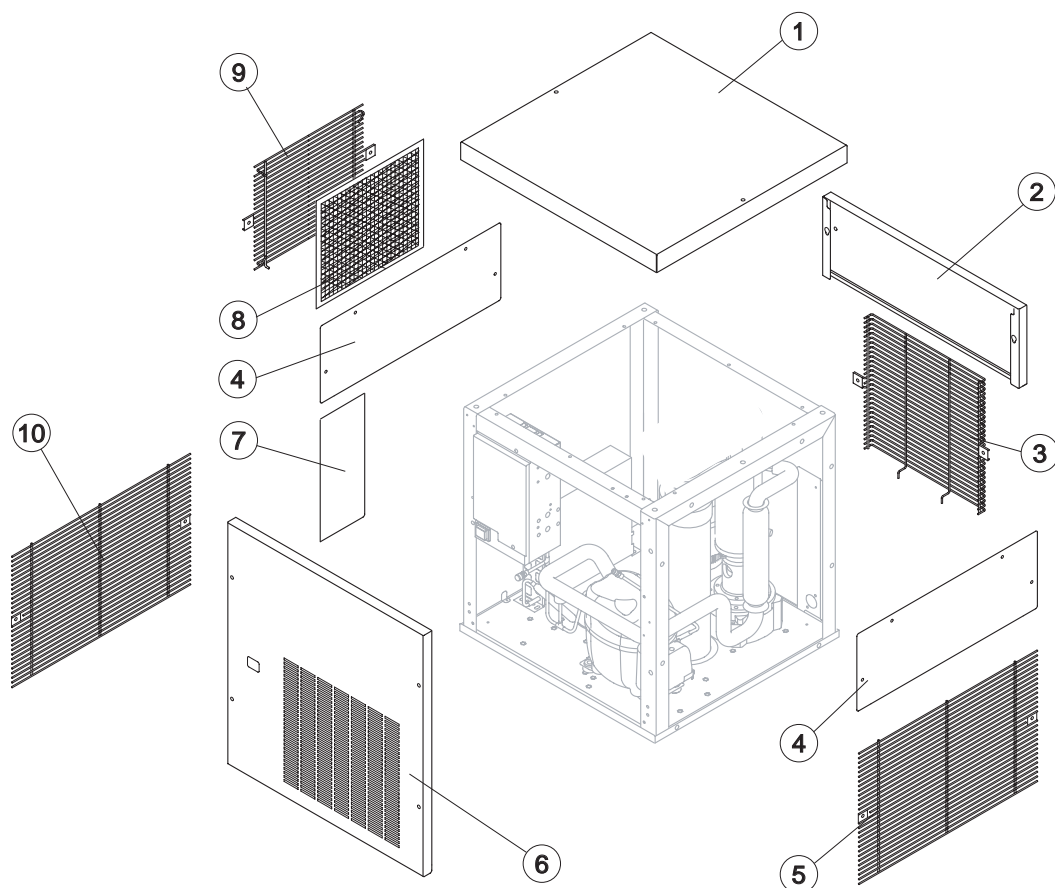
Rev. 7 - 16/01/2015



# TM 450

2° Versione Da Matr. 658903

# INVOLUCRO



### Parti comuni

Rif.	Descrizione Ricambio	Codice
1	Top	221518
2	Pannello Posteriore	221513
3	Griglia Posteriore	D12091
4	Fianco	221515
5	Griglia Laterale Destra	D12092
6	Pannello Anteriore	221511

### Componenti solo Versione Aria

Condensazione	Codice
7 Fianco Sinistro Inferiore	221517
8* Filtro	18246
9 Griglia Laterale Sinistra	D12093

### Componenti solo Versione Acqua

Condensazione	Codice
10 Griglia Laterale Sinistra	D12092

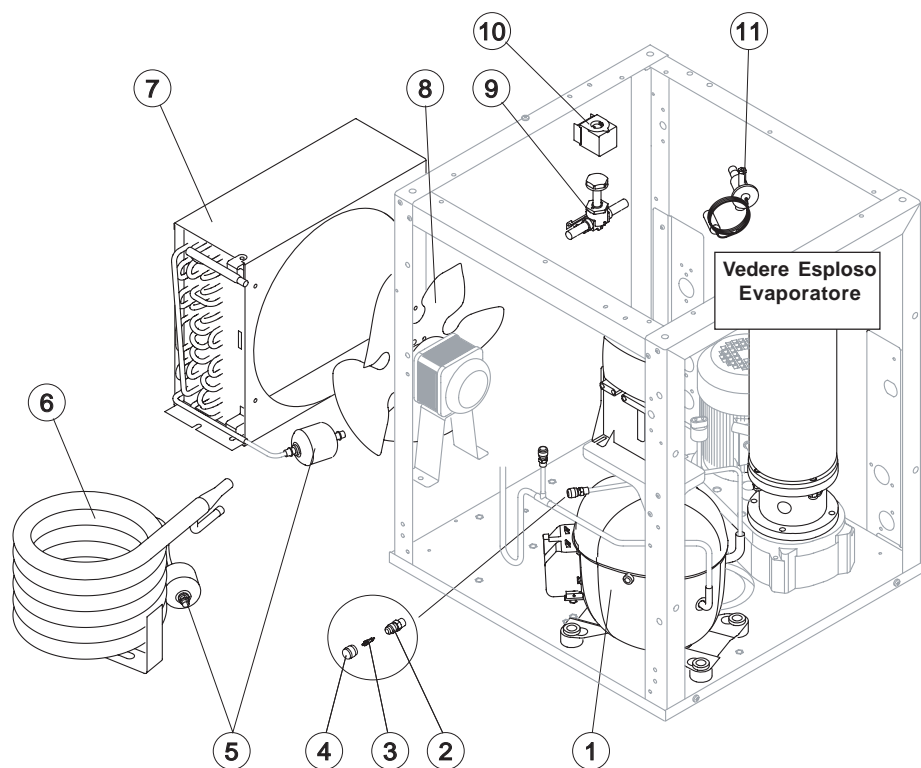
Rev. 7 - 16/01/2015



# TM 450

2° Versione Da Matr. 658903

## GRUPPO FRIGORIFERO



### Componenti Comuni

Rif.	Descrizione Ricambio	Codice
1	Compressore	Vedi Tabella
2	Corpo Valvola Vuoto-Carica	14007
3*	Meccanismo Valvola Vuoto-Carica	14005
4*	Tappo Valvola Vuoto-Carica	14006
5*	Filtro Molecolare	14084
9	Corpo Valvola Inversione Ciclo	20409
10	Bobina Valvola Inversione Ciclo	23091
11	Valvola di Espansione	201004

### Componenti Solo Versione Aria

Rif.	Descrizione Ricambio	Codice
7	Condensatore ad Aria	20675
8	Ventola Aspirante	20407

### Componenti Solo Versione Acqua

Rif.	Descrizione Ricambio	Codice
6	Condensatore ad Acqua	14678

### Rif. 1 - Compressore

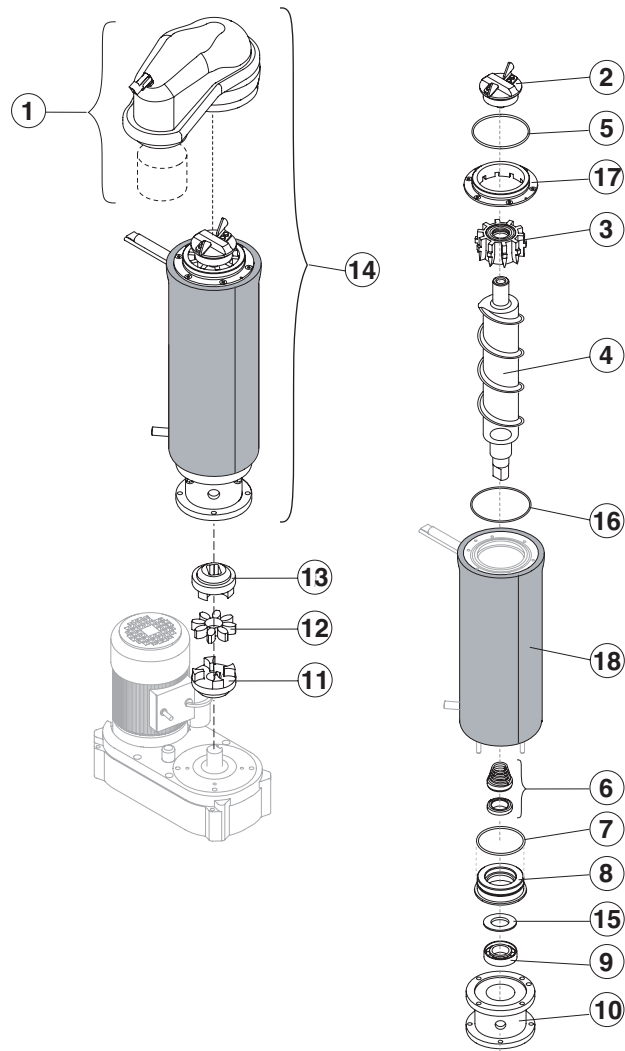
Tensione	Codice
T11	231118
T12	231121



# TM 450

2° Versione Da Matr. 658903

## EVAPORATORE



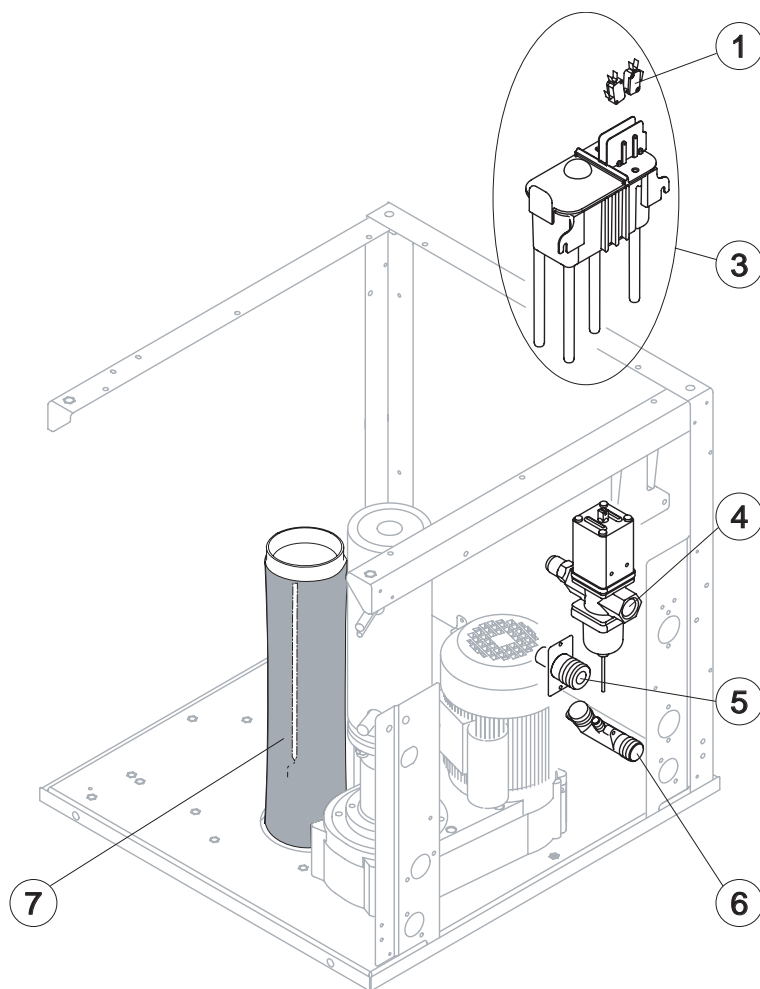
Rif.	Descrizione Ricambio	Versione	Codice
1	Assieme Bocca Uscita Ghiaccio con Micro	Versione Attuale	C11217
1	Assieme Bocca Uscita Ghiaccio con Micro	Fino a Matr. 711767	RC11221
2	Rompighiaccio	Versione Attuale	C20948
2	Rompighiaccio	Fino a Matr. 711767	20948
3	Trafila con Cuscinetti		C201013
4	Coclea		201015
5	Guarnizione OR 4400		20955
6	Tenuta Ceramica		20643
7	Guarnizione OR 4312 NBR70		20205
8	Anello di Riduzione		201016
9	Cuscinetto		201017
10	Flangia		20644
11	Giunto Inferiore		D20493
12	Elastomero		20494
13	Giunto Superiore		D20642
14	Evaporatore Completo		C11219
15	Anello Nilos		201115
16	Guarnizione OR3425		201019
17	Coperchio per trafila		201014
18	Copertura Isolante Laterale		18215



# TM 450

2° Versione Da Matr. 658903

## CIRCUITO IDRAULICO

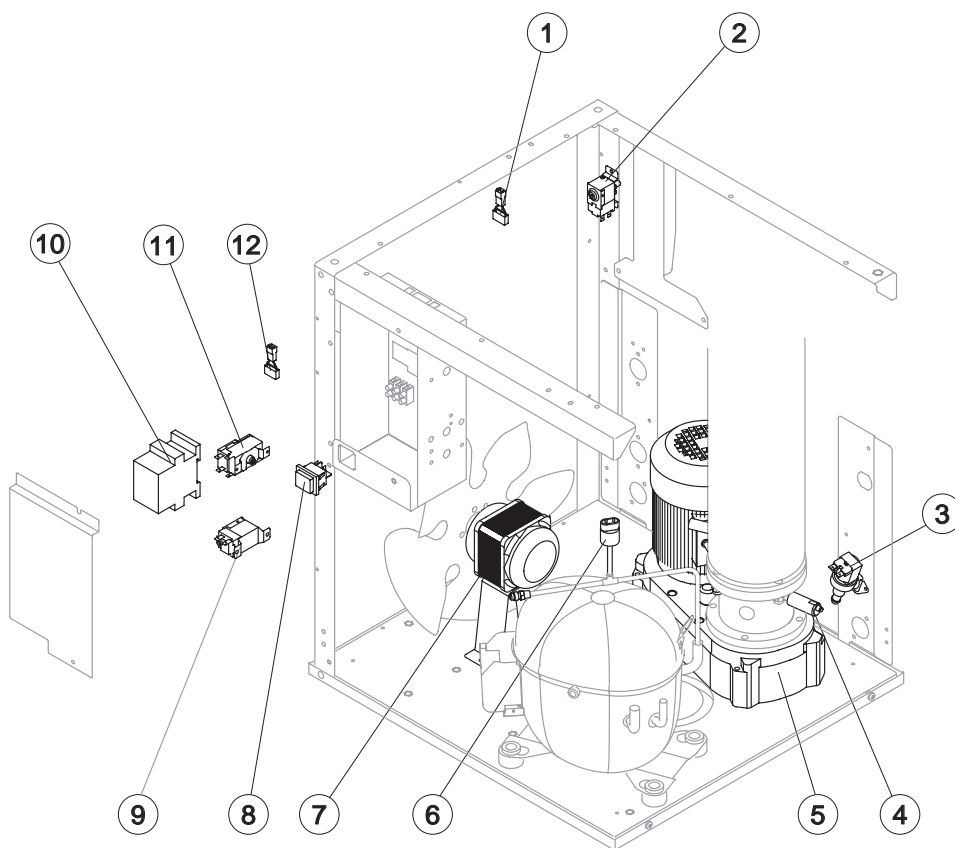


### Componenti Comuni

Rif.	Descrizione Ricambio	Codice
1	Microinterruttore	23055
3*	Assieme Bacinella Doppio Micro	C10686
6	Collettore Scarichi	10579
7	Tubo Caduta Ghiaccio con Portabulbo	Versione Attuale C10747
7	Tubo Caduta Ghiaccio con Portabulbo	Fino a Matr. 711767 C10620

### Componenti Solo Versione Acqua

Rif.	Descrizione Ricambio	Codice
4	Valvola Pressostatica	C20967
5	Scarico con Piastrina	20984



### Componenti Comuni

Rif.	Descrizione Ricambio	Codice
1	Filtro Anti-Radiodisturbo	T11 C23457
2	Pressostato di Sicurezza (H.P.)	23342
3*	Elettrovalvola Ingresso Acqua 1 Via	23115
4	Sensore di Rotazione	R231028
5	Motoriduttore	23638
6	Pressostato di Sicurezza (L.P.)	23909
8*	Interruttore Luminoso Verde (On-Off)	23327
10	Teleruttore	Vedi Tabella
11*	Termostato Contenitore	R231035

### Componenti Solo Versione Aria

Rif.	Descrizione Ricambio	Codice
7*	Motore Ventilatore	23121
9*	Pressostato Condensatore	23175
12	Filtro Anti-Radiodisturbo	T11 C23459

### Rif. 10\* - Teleruttore

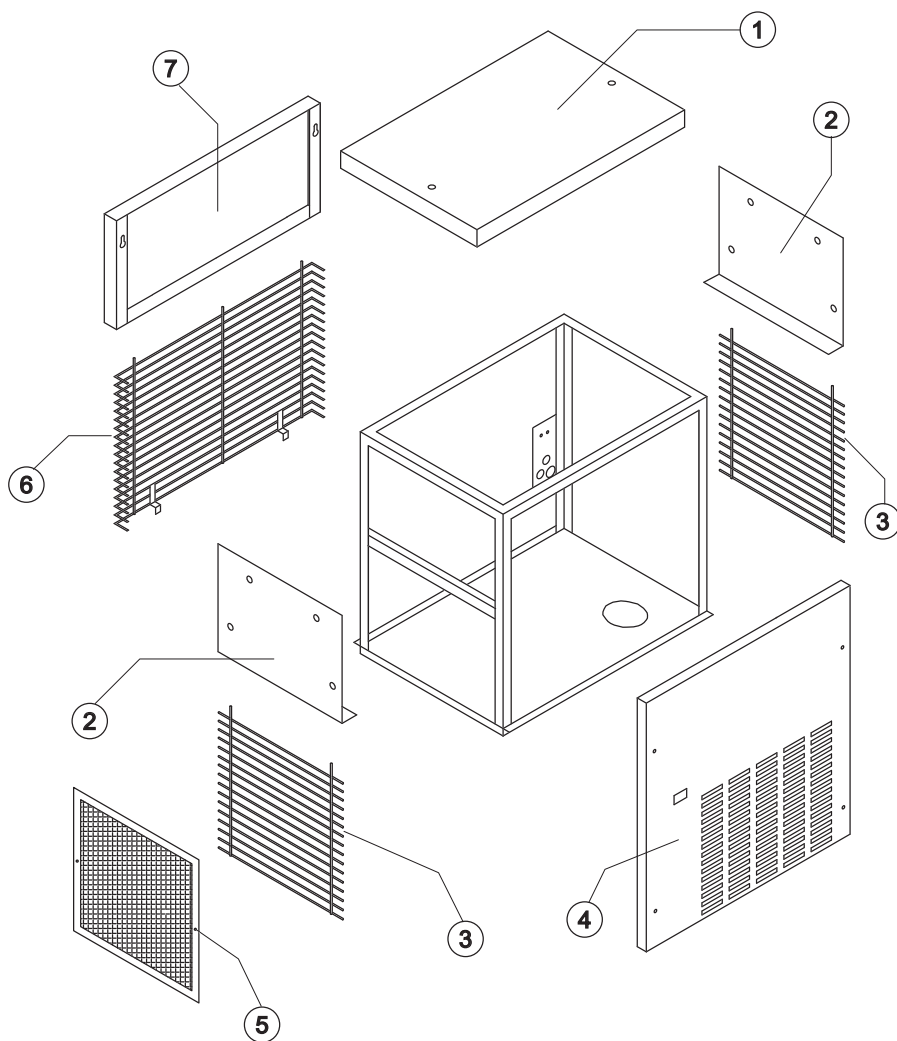
Tensione	Codice
T11	23147
T12	23963



# TM 450

1° Versione Fino a Matr. 658902

# INVOLUCRO



### Componenti Comuni

Rif.	Descrizione Ricambio	Codice
1	Top	221122
2	Fianco Destro e/o Sinistro	22663
3	Pannello Posteriore	22665
4	Assieme Pannello Anteriore	221138
6	Griglia Posteriore	D12060
7	Griglia Laterale	D12061

### Componenti Solo Versione Aria

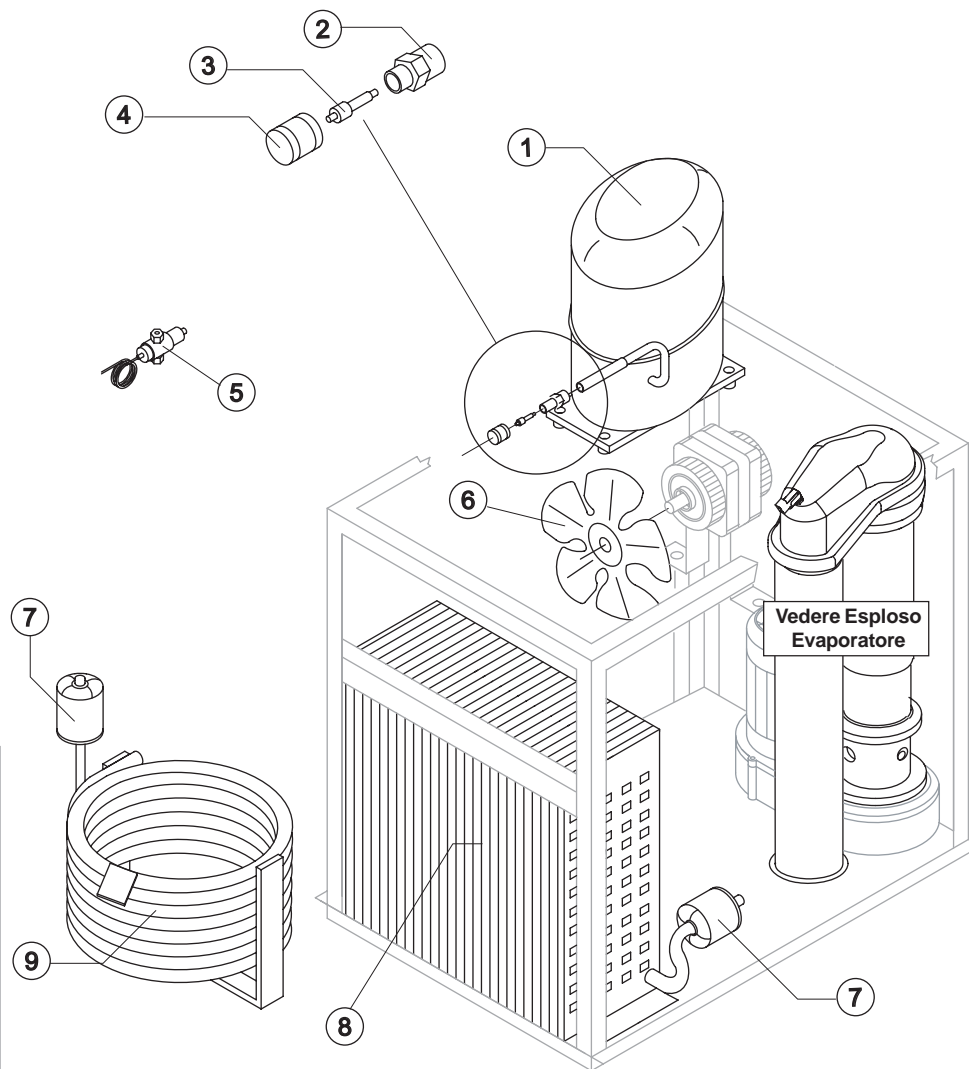
Rif.	Descrizione Ricambio	Codice
5*	Filtro	18163



# TM 450

1° Versione Fino a Matr. 658902

## GRUPPO FRIGORIFERO



Rev. 7 - 16/01/2015

### Componenti Comuni

Rif.	Descrizione Ricambio	Codice
1	Compressore	Vedi Tabella
2	Corpo Valvola Vuoto-Carica	14007
3*	Meccanismo Valvola Vuoto-Carica	14005
4*	Tappo Valvola Vuoto-Carica	14006
7*	Filtro Solido	14084

### Componenti Solo Versione Aria

Rif.	Descrizione Ricambio	Codice
6	Ventola Aspirante	20407
8	Condensatore ad Aria	20675

### Componenti Solo Versione Acqua

Rif.	Descrizione Ricambio	Codice
5	Valvola Pressostatica	20210
6	Ventola Aspirante	10213
9	Condensatore ad Acqua	14507

### Rif. 1 - Compressore

Tensione	Codice
T11	23984
T15	23999



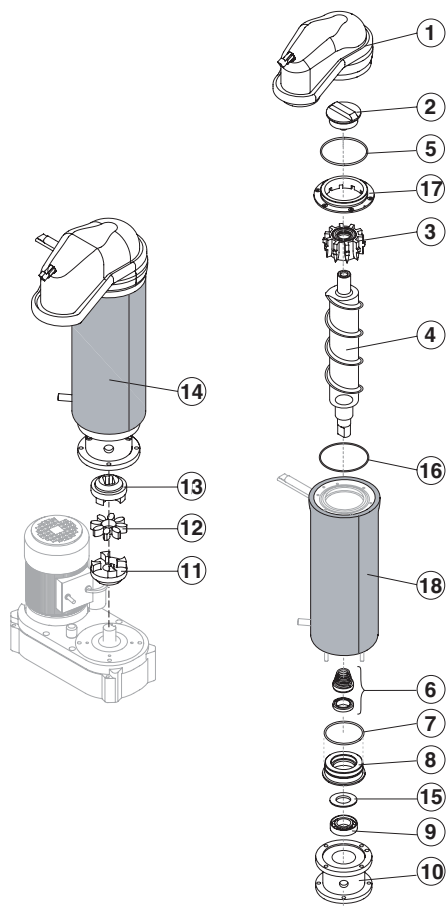


# TM 450

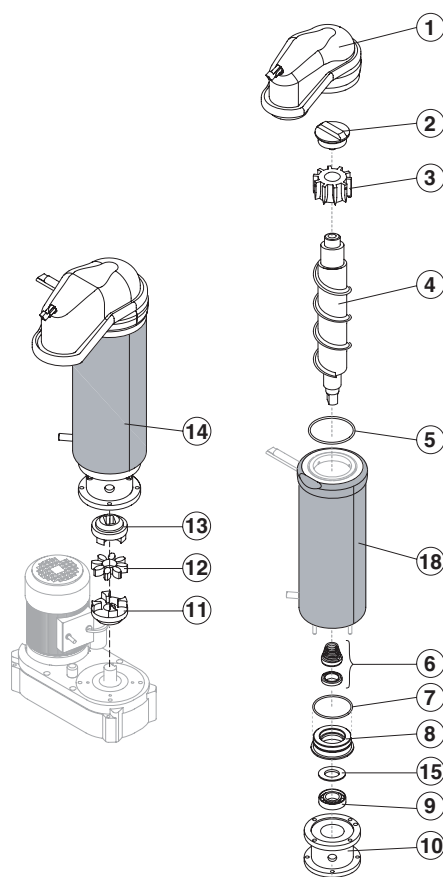
1° Versione Fino a Matr. 658902

## EVAPORATORE

Versione Attuale



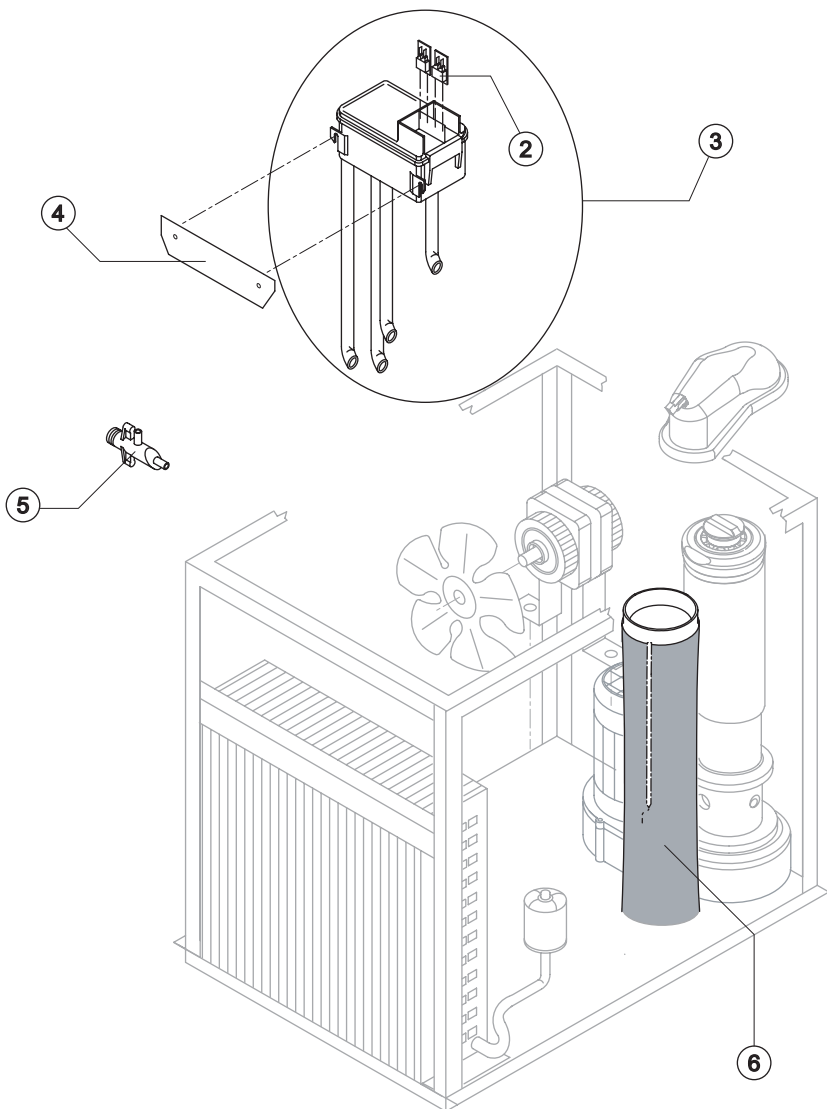
Fino a Matr. 585283



Rif.	Descrizione Ricambio (Versione Attuale)	Codice
1	Assieme Bocca Uscita Ghiaccio con Micro	C11169
2	Rompighiaccio	20948
3	Trafila con Cuscinetti	C201013
4	Coclea	201015
5	Guarnizione OR 4400	20955
6	Tenuta Ceramica	20643
7	Guarnizione OR 4312 NBR70	20205
8	Anello di Riduzione	201016
9	Cuscinetto	201017
10	Flangia	20644
11	Giunto Inferiore	D20493
12	Elastomero	20494
13	Giunto Superiore	D20642
14	Evaporatore Completo	C11171
15	Anello Nilos	201115
16	Guarnizione OR3425	201019
17	Coperchio per trafilatura	201014
18	Copertura Isolante Laterale	18215

Rif.	Descrizione Ricambio (Fino a Matr. 585283)	Codice
1	Assieme Bocca Uscita Ghiaccio con Micro	C11163
2	Rompighiaccio	20948
3	Trafila con boccola	C20949
4	Coclea	20947
5	Guarnizione OR 4400	20955
6	Tenuta Ceramica	20643
7	Guarnizione OR 4312 NBR70	20205
8	Anello di Riduzione	20647
9	Cuscinetto	20954
10	Flangia	20644
11	Giunto Inferiore	D20493
12	Elastomero	20494
13	Giunto Superiore	D20642
14	Evaporatore Completo	C11160
15	Anello Nilos	Da Matr. 519637 20996
18	Copertura Isolante Laterale	18215

Rev. 7 - 16/01/2015



Rev. 7 - 16/01/2015

### Componenti Comuni

Rif.	Descrizione Ricambio	Codice	
2	Microinterruttore	23055	
3*	Assieme Bacinella Doppio Micro	C10314	
4	Piastra Supporto Bacinella	21133	
6	Assieme Tubo Caduta Ghiaccio	Versione Attuale	C10620
6	Assieme Tubo Caduta Ghiaccio	Fino a Matr. 606127	C10592

### Componenti Solo Versione Aria

Rif.	Descrizione Ricambio	Codice
5	Collettore Scarichi	10579

### Componenti Solo Versione Acqua

Rif.	Descrizione Ricambio	Codice
5	Collettore Scarichi	C10053



# TM 450

1° Versione Fino a Matr. 658902

## PARTI ELETTRICHE

### Componenti Comuni

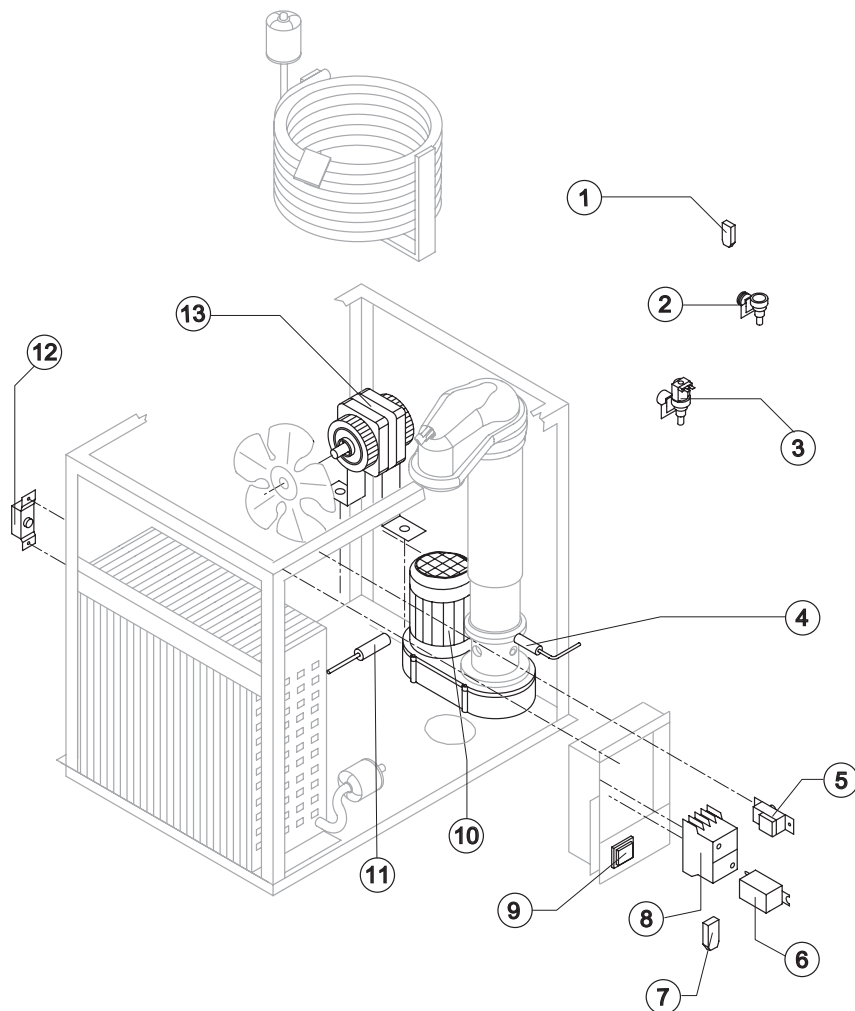
Rif.	Descrizione Ricambio	Codice
1	Filtro Anti-Radiodisturbo	C23457
3*	Elettrovalvola Ingresso Acqua 1 Via	23115
4*	Sensore di Rotazione a Sonda	R231028
5*	Termostato Contenitore	Versione Attuale R231035
5*	Termostato Contenitore	Fino a Matr. 606127 R23421
8*	Teleruttore	23147
9*	Interruttore Luminoso Verde (On-Off)	23327
10	Motoriduttore	23638
11	Pressostato di sicurezza (L.P.)	23909
12	Pressostato di Sicurezza	23342

### Componenti Solo Versione Aria

Rif.	Descrizione Ricambio	Codice
6*	Pressostato Condensatore	23175
7	Filtro Anti-Radiodisturbo	C23459
13*	Motore Ventilatore	23121

### Componenti Solo Versione Acqua

Rif.	Descrizione Ricambio	Codice
2	Raccordo Ingresso Acqua 1 Via	10368
13*	Motore Ventilatore	23029



Rev. 7 - 16/01/2015