

МПЛ-60.19529.00.00.000 РС
Миксер планетарный
МПЛ-60-3

МПЛ-60.19529.02.00.000 РС
Механизм планетарный
100000017213

Ось
120000026846

Ремень Z(O) - 900 ГОСТ 1284.1-89
120000020867

Шкив ведомый промежуточный
120000026842

Фланец
100000017229

Кронштейн
100000017230

Микропереключатель MF17
120000060183

Ось защиты
120000026684

Шкив ведомый
120000026841

Шкив ведущий промежуточный
120000026840

Шпилька
120000026845

Опора промежуточная
100000017217

Ось фиксатора
120000026357

Фиксатор
120000026420

Ось
120000026844

Шкив ведущий
120000026839

Венчик с толстыми прутьями

Лопатка
100000017325

Пульт управления
100000017220

Кнопка SHNXB4 BS8445
120000060263

Ось стопора
120000026356

Пластина
100000017227

Прокладка
100000017225

Крышка
120000026836

Решетка ограждения
100000017215

Кожух
100000017224

Заслонка
100000017223

Скребок

Крюк
100000017327

Венчик
100000017216

Двигатель AIP90L4IM3681
120000061117

МПЛ-60.19529.14.00.000 РС
Щит монтажный
100000017222

Тележка дежи

Дежа
120000026835

Накладка
100000017226

Заглушка
120000020916

МПЛ-60.19529.03.00.000 РС
Механизм лифтовый
100000017214

Опора неподвижная
120000026843

Станина
100000017212

Упор-демпфер
100000017218

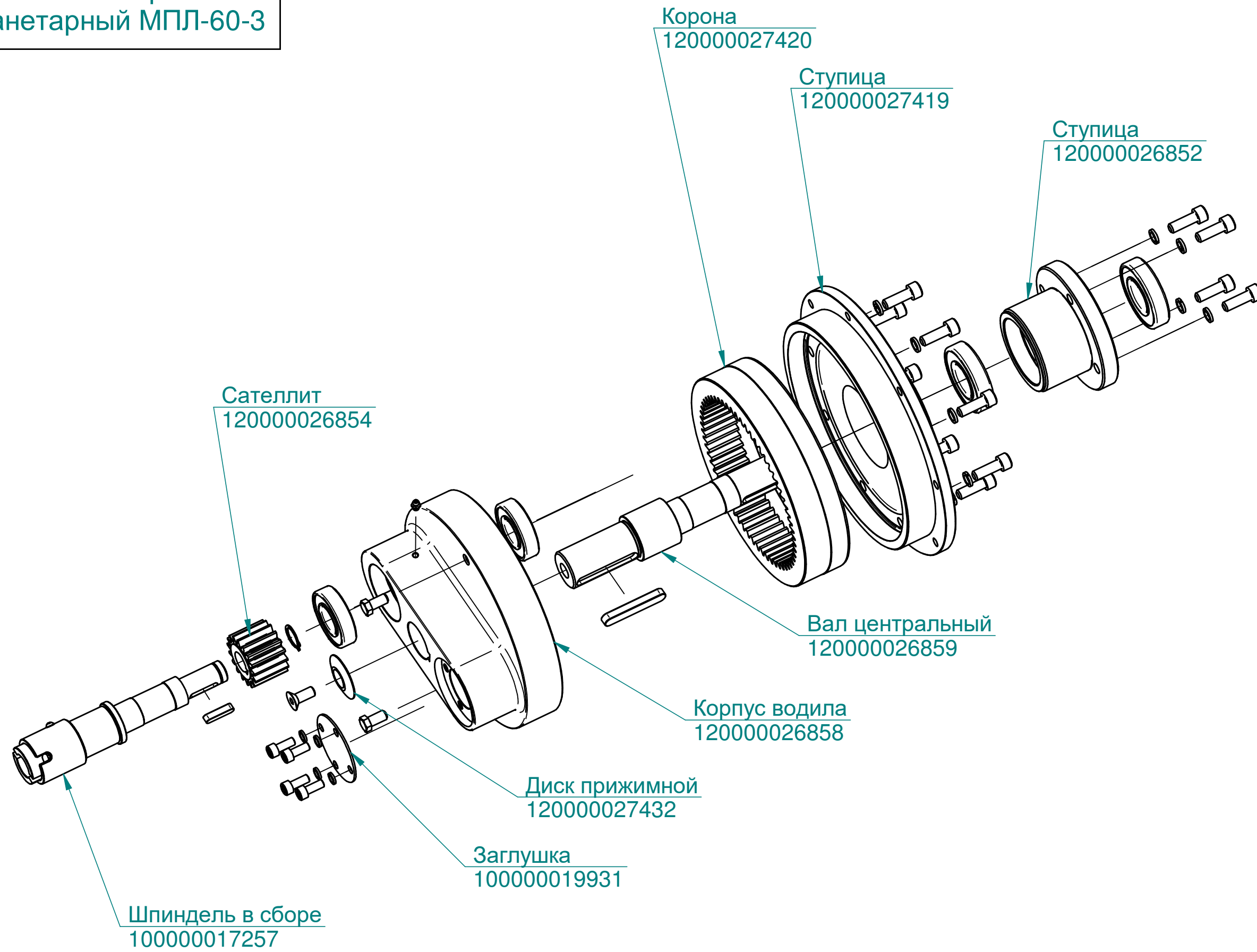
Втулка
120000026837

Опора регулируемая
120000026849

Заслонка
100000017221

Опора регулируемая
100000017219

МПЛ-60.19529.02.00.000 РС
Механизм планетарный
Миксер планетарный МПЛ-60-3



МПЛ-60.19529.03.00.000 РС
Механизм лифтовый
Миксер планетарный МПЛ-60-3

Блок HGW25CZAH
120001121098

Ось
120000026866

Кривошип в сборе
100000017261

Ось
120000027429

МПЛ-60.19529.03.02.000 РС
Тяга
100000017260

Ось
120000027430

Рельс HGR25R1000H (L=300h11)
120001121097

Шайба
100000017353

Рычаг
100000017263

Рукоятка
120000026864

Подшипник KRS UC204
120000026822

Прижим
100000019934

Пята
120000027431

Палец
120000026865

Кронштейн
100000017259

Флажок
100000017262

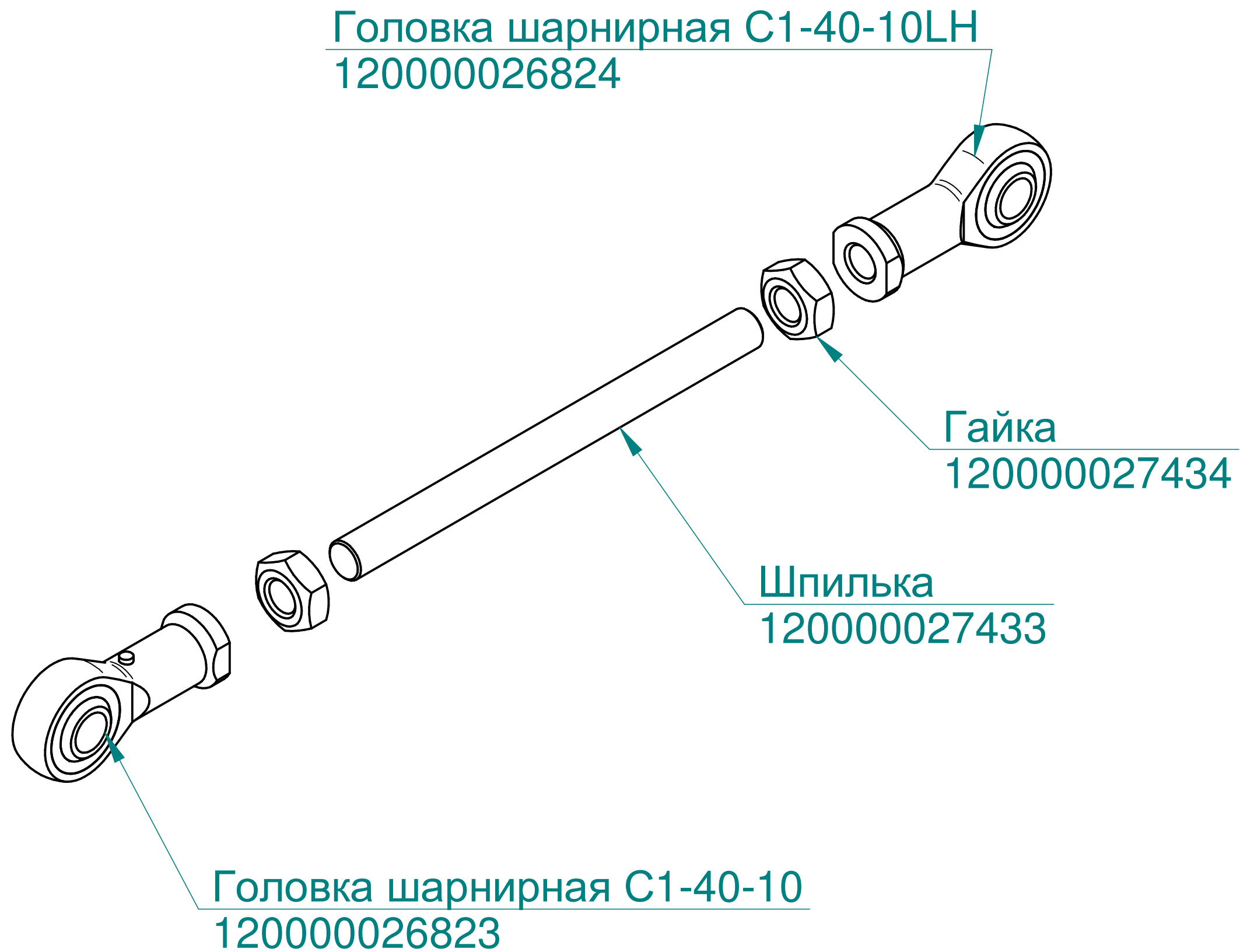
Втулка распорная
120000026863

Палец
120000026865

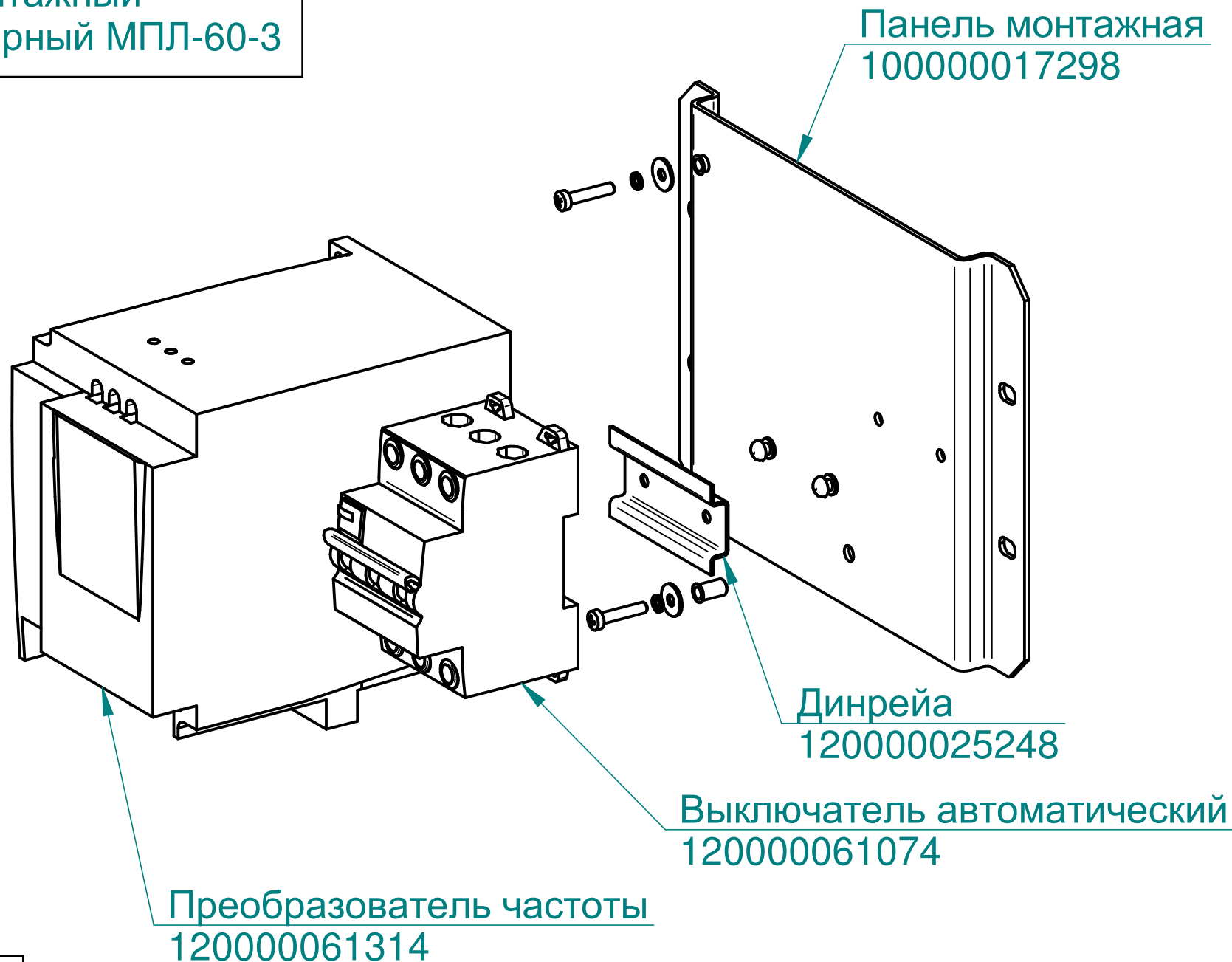
Прижим
100000019933

Пружина газовая 16-2-201-173-A107-B23-400N
120000026834

МПЛ-60.19529.03.02.000 РС
Тяга
Миксер планетарный МПЛ-60-3



МПЛ-60.19529.14.00.000 РС
Щит монтажный
Миксер планетарный МПЛ-60-3



Версия от 11.01.2018