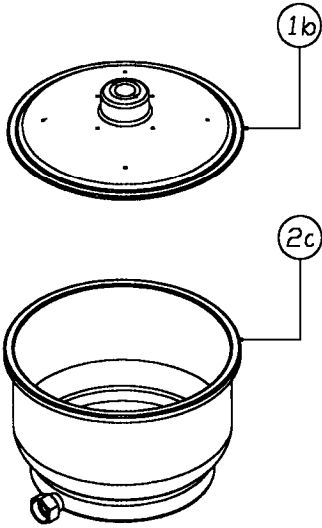
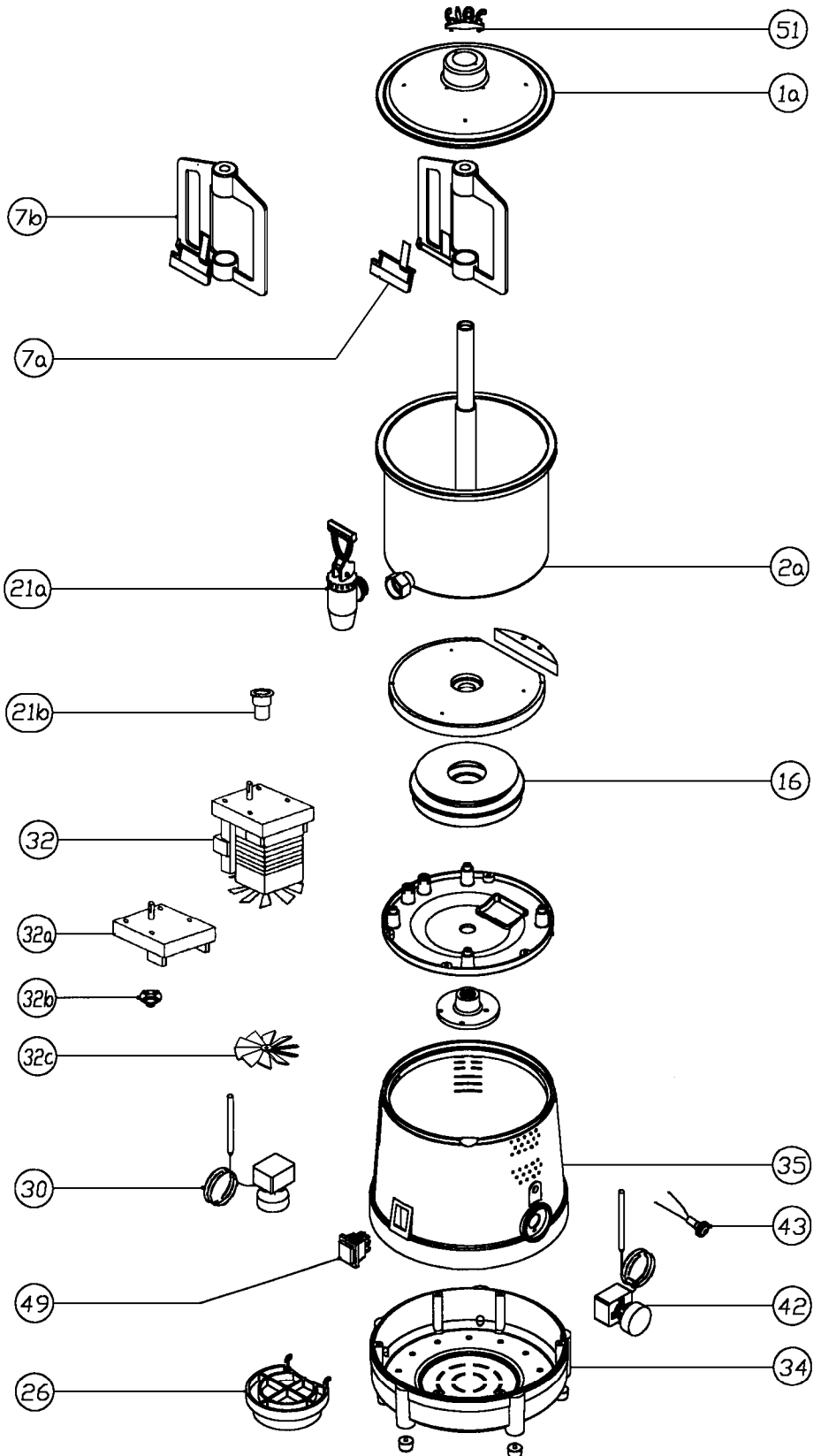
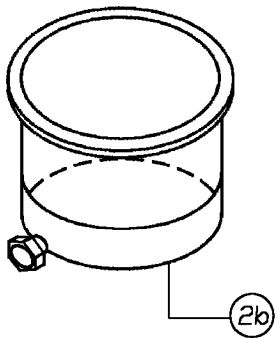


CONTENITORE DA 8 LT.



CONTENITORE DA 5 LT SEMITRASPARENTE



APPARECCHIO *CIOCCOLATIERA CI 2080*

GRUPPO

DENOMINAZIONE *ESPLOSO*

PROG.	DIS. <i>Diego G.</i>	LUC.	VER.
SCALA	DATA <i>24/09/08</i>	COMMESSA N.	
QUOTE SENZA TOLLERANZA ±0.1			



UFFICIO  
TECNICO

**VEMA**  
APPARECCHI PER BAR  
MIRANO

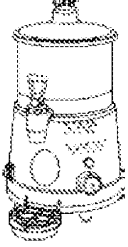
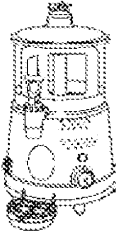
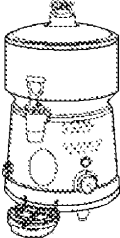
DIS. N *CI 2080*

SOSTITUISCE IL

SOSTITUITO DAL

LA DITTA VEMA PROPRIETARIA DEL SEGUENTE DISEGNO, A TERMINI DI LEGGE  
NE VIETA LA RIPRODUZIONE E LA CONSEGNA SENZA SUO CONSENSO.

COMPONENTI ESENTI DA:  
CADMIO-AMIANTO-FORMALDEIDE

APPARECCHIO machine		CIOCCOLATIERA CI 2080/5 + CI 2080/5/TR + CI 2080/8 CI 2080/5 + CI 2080/5/TR + CI 2080/8 Chocolate-pots		
	C n°	DENOMINAZIONE name	PREZZO di LISTINO list price	CODICE code
CIOCCOLATIERE chocolate-pots	1a	COPERCHIO POLICARBONATO TRASP. PER CI 2080/5 CI 2080/5 transparent cover		XR CI 19
	1b	COPERCHIO POLICARBONATO TRASP. PER CI 2080/8 CI 2080/8 transparent cover		XR CI 5
	2a	VASCA ACCIAIO INOX DA 5 LITRI CI 2080/5 CI 2080/5 stainless steel 5 litres tank		XR CI 37
 CI 2080/5	2b	VASCA INOX/POLICARBONATO DA 5 LITRI CI 2080/5/TR CI2080/5/TR stainless steel/polycarbonate 5 litres tank		XR CI 29
	2c	VASCA ACCIAIO INOX DA 8 LITRI CI 2080/8 CI 2080/8 stainless steel 8 litres tank		XR CI 30
	7a	SPATOLA PICCOLA PER MIISCELATORE CI 2080 CI 2080 little spatula for mixer		XR CI 32
	7b	MISCELATORE COMPLETO PER CI 2080 CI 2080 complete mixer spatula		XR CI 31
	16	RESISTENZA CON FLANGIA PER CI 2080 CI 2080 heating element with flange		XR CI 33
	21a	RUBINETTO PER CIOCCOLATIERA cock for Chocolate-pot		XR CI 6
	21b	GUARNIZIONE PER RUBINETTO CI 2051/2080 gasket for CI 2051/2080 cock		XR CI 16
	26	PIATTINO RACCOGLIGOCCE small plate drops receive		XR CI 34
	30	TERMOSTATO DI SICUREZZA PER CI 2080 CI 2080 safety thermostat		XR CI 35
	 CI 2080/5/TR	32	MOTORIDUTTORE VENTILATO COMPLETO CI CI complete motorized gearbox with ventilation fan	
32a		SCATOLA RIDUTTRICE INGRANAGGI CIOCCOLATIERA CI reducer box with gears		XR CI 11
32b		INGRANAGGIO EST. MOTORIDUTTURE CIOCCOLATIER outside gear for CI motorized gearbox		XR CI 14
32c		VENTOLA DEL MOTORIDUTTORE CI CI 2080 motor fan		XR CI 38
 CI 2080/8	34	FONDO CORPO CI 2080 CI 2080 bottom body		XR CE 29
	35	CORPO POLICARBONATO CIOCCOLATIERA CI 2080 CI 2080 polycarbonate body		XR CI 28
	42	TERMOSTATO DI FUNZIONAMENTO PER CI 2080 CI 2080 working thermostat		XR CI 8
	43	LAMPADA SPIA pilot lamp		XR TR 11
	49	INTERRUTTORE DOPPIO LUMINOSO CI 2080 CI 2080 luminous double switch		XR CI 4
	51	SCRITTA "CIOC" inscription "CIOC"		XR CI 36