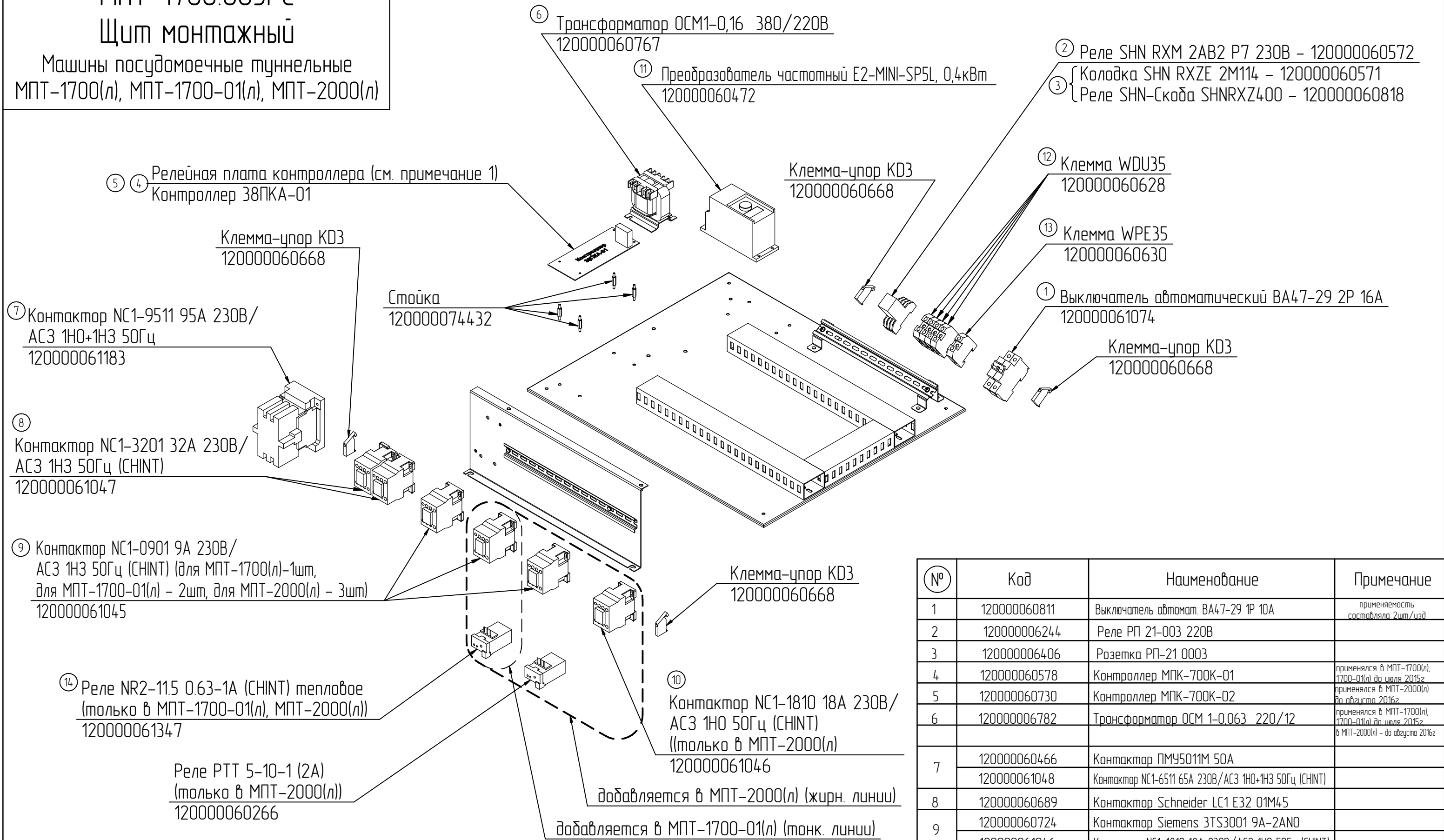


МПТ-1700.003РС

Щит монтажный

Машины посудомоечные туннельные
МПТ-1700(л), МПТ-1700-01(л), МПТ-2000(л)



- ⑤ ④ Релейная плата контроллера (см. примечание 1)
Контроллер 38ПКА-01
- ⑦ Контактёр NC1-9511 95A 230В/
АС3 1НО+1НЗ 50Гц
120000061183
- ⑧ Контактёр NC1-3201 32A 230В/
АС3 1НЗ 50Гц (CHINT)
120000061047
- ⑨ Контактёр NC1-0901 9A 230В/
АС3 1НЗ 50Гц (CHINT) (для МПТ-1700(л)-1шт,
для МПТ-1700-01(л) - 2шт, для МПТ-2000(л) - 3шт)
120000061045
- ⑭ Реле NR2-11.5 0.63-1А (CHINT) теплое
(только в МПТ-1700-01(л), МПТ-2000(л))
120000061347
- Реле РТТ 5-10-1 (2А)
(только в МПТ-2000(л))
120000060266

Примечания
1. Контроллер 38ПКА-01 (код 120000061156) устанавливается на машины МПТ-1700(л), 1700-01(л) с июля 2015г, на машины МПТ-2000(л) - с августа 2016г. Контроллер 38ПКА-01 состоит из релейной платы (изображена) и платы индикации (см. МПТ-1700.004РС и МПТ-2000.001РС).
2. Комплектующие, содержащие рядом с названием цифру, были введены в конструкцию взамен ранее применяющихся позиций, указанных в таблице.

№	Код	Наименование	Примечание
1	120000060811	Выключатель автомат. ВА47-29 1Р 10А	применяемость составляла 2шт/изд
2	12000006244	Реле РП 21-003 220В	
3	12000006406	Розетка РП-21 0003	
4	120000060578	Контроллер МПК-700К-01	применялся в МПТ-1700(л), 1700-01(л) до июля 2015г.
5	120000060730	Контроллер МПК-700К-02	применялся в МПТ-2000(л) до августа 2016г.
6	120000060782	Трансформатор ОСМ 1-0,063 220/12	применялся в МПТ-1700(л), 1700-01(л) до июля 2015г. в МПТ-2000(л) - до августа 2016г.
7	120000060466	Контактёр ПМУ5011М 50А	
	120000061048	Контактёр NC1-6511 65А 230В/АС3 1НО+1НЗ 50Гц (CHINT)	
8	120000060689	Контактёр Schneider LC1 E32 01M45	
	120000060724	Контактёр Siemens 3TS3001 9А-2АНО	
9	120000061046	Контактёр NC1-1810 18А 230В/АС3 1НО 50Гц (CHINT)	
	120000060719	Контактёр Siemens 18А 1НО	
10	120000061047	Контактёр NC1-3201 32А 230В/АС3 1НЗ 50Гц (CHINT)	
11	120000060717	Преобразователь частотный VACON 0010-11-0002-2	
12	120000060673	Клемма AVK35 (304170)	
13	120000060704	Клемма AVK35 T RD (334210)	
14	120000060309	Реле РТТ 5-10-1 (1А)	

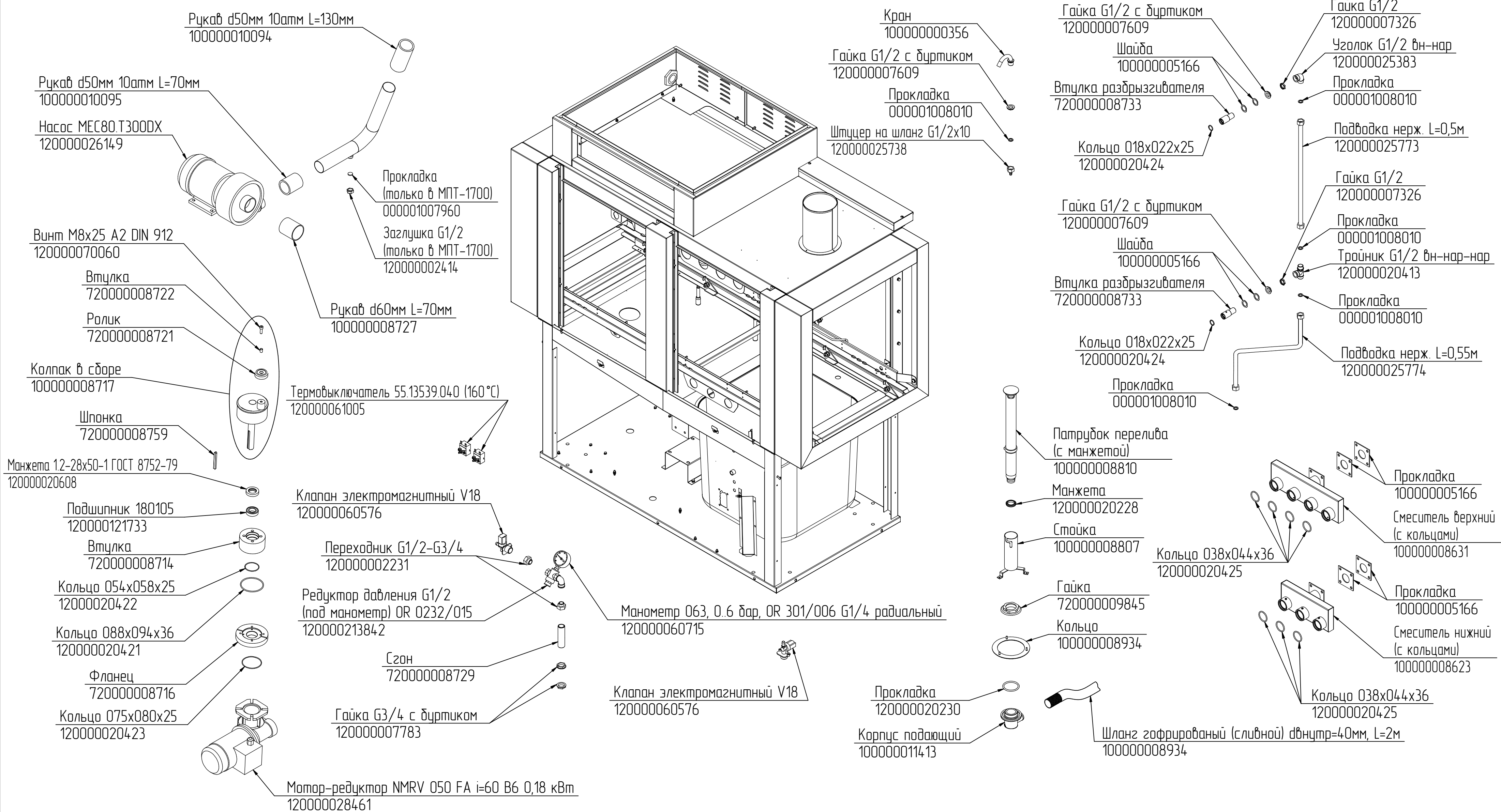
МПТ-1700.002РС

Корпус

Машины посудомоечные туннельные
МПТ-1700(л), МПТ-1700-01(л), МПТ-2000(л)

МПТ-1700 – изображено

МПТ-1700л – зеркальное отражение



Примечания

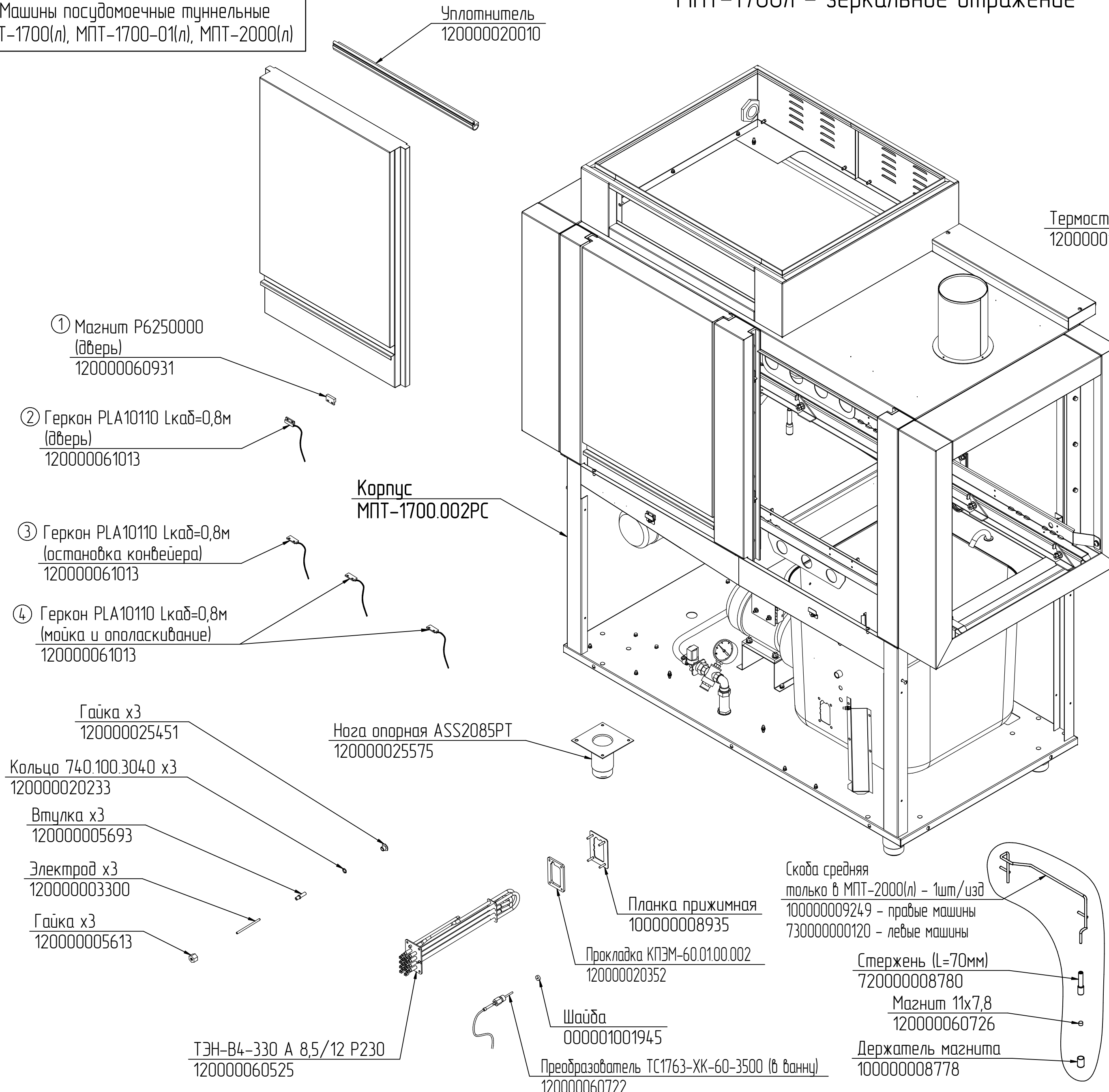
1. В правом и левом исполнениях машин МПТ-1700, МПТ-1700-01 и МПТ-2000 применяются одинаковые комплектующие.
2. В насосе МЕС80.Т3000Х применяется Сальник карбоновый 1А010000 (код 120000020592).

МПТ-1700.001РС

Корпус

Машины посудомоечные туннельные
МПТ-1700(л), МПТ-1700-01(л), МПТ-2000(л)

МПТ-1700 – изображено
МПТ-1700л – зеркальное отражение



Бойлер в сборе (с утеплителем)
100000008591 – для МПТ-1700 (изображено)
100000009712 – для МПТ-1700л (зеркальное отражение)

Гайка
120000005613

Электрод
120000003300

Втулка
120000020528

Термостат биметал. ВТ-Н100V
120000019963

ТЭН-В4-330 А 8,5/12 Р230
120000060525

Прокладка КПЭМ-60.01.00.002
120000020352

Скоба малая
для МПТ-1700(л), 1700-01(л) – 2шт/изд
для МПТ-2000(л) – 1шт/изд
100000008867 – правые машины
100000009725 – левые машины

Шайба
000001001945
Преобразователь ТС1763-ХК-60-3500 (в бойлер)
120000060722

Скоба большая – 1шт/изд
100000008775 – правые машины
100000009724 – левые машины

Стержень (L=70мм)
720000008780

Магнит 11x7,8
120000060726

Держатель магнита
100000008778

Стержень (L=90мм)
720000008779

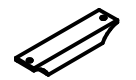
Магнит 11x7,8
120000060726

Держатель магнита
100000008778

Бачок (без утеплителя)
100000008592 – для МПТ-1700 (изображено)
100000009733 – для МПТ-1700л (зеркальное отражение)

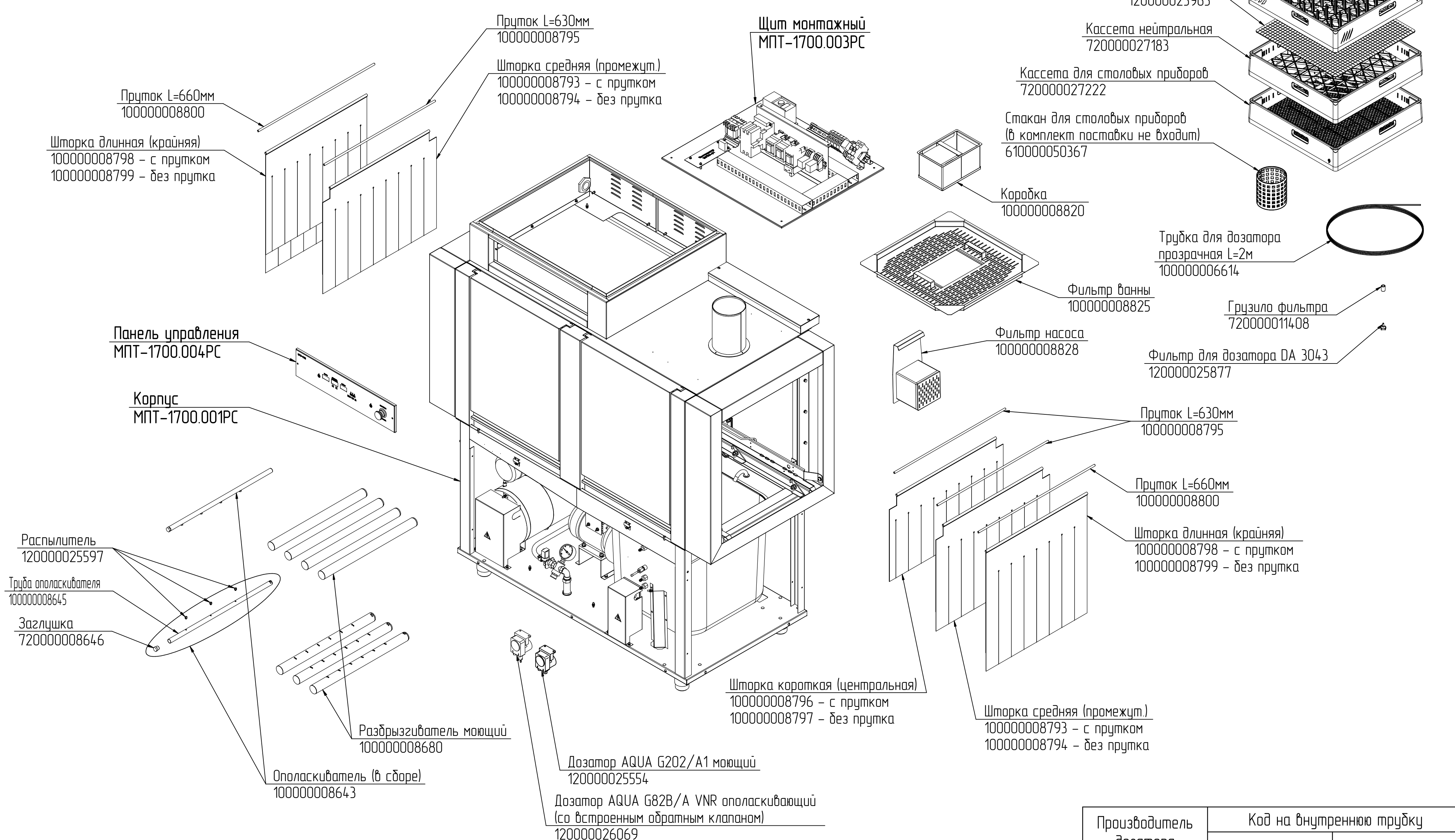
Примечания

- Комплектующие, содержащие рядом с названием цифру, были введены в конструкцию взамен ранее применяющихся позиций, указанных в таблице.
- В правом и левом исполнениях машин МПТ-1700, МПТ-1700-01 и МПТ-2000 применяются одинаковые комплектующие.

№	Код	Наименование	Примечание
1	120000060775	Магнит MAG030A	2шт/изд
2	120000060614	Геркон KMS-30 Lкаб=0,6м	2шт/изд
3	120000060612	Геркон ИО 102-4	1шт/изд
4	120001226040	Геркон ИО 102-26 Lкаб=3м	 2шт/изд
	120000060774	Геркон KMS-30 Lкаб=3м	2шт/изд

МПТ-1700.000РС
 Машины посудомоечные туннельные
 МПТ-1700(л)

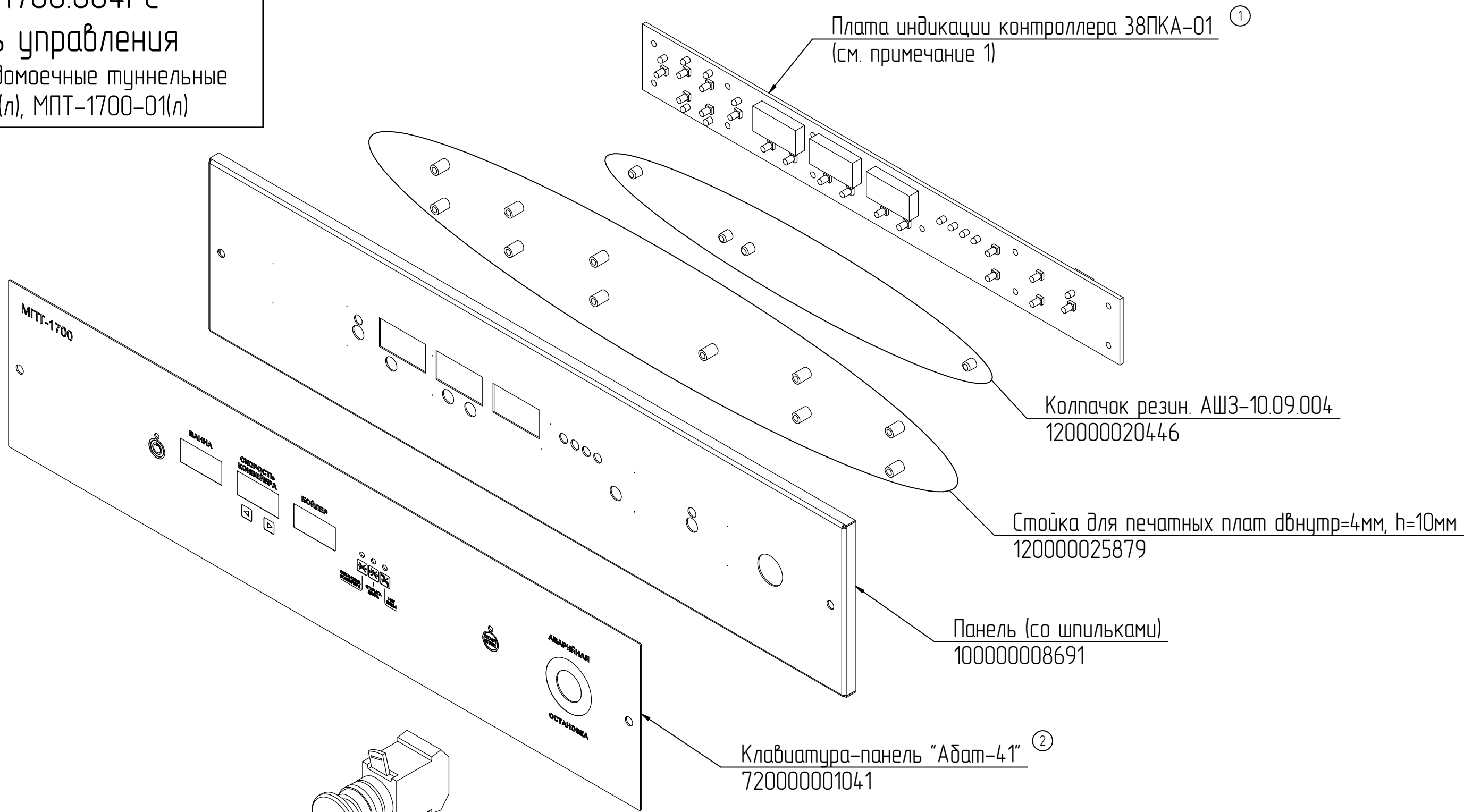
МПТ-1700 – изображено
МПТ-1700л – зеркальное отражение



Примечание.
 Правое исполнение машины МПТ-1700 от левого исполнения МПТ-1700л отличается способом загрузки кассет: для правого исполнения – загрузка кассет осуществляется справа, для левого – слева. Оба исполнения машины конструктивно во всем одинаковы и являются зеркальными.

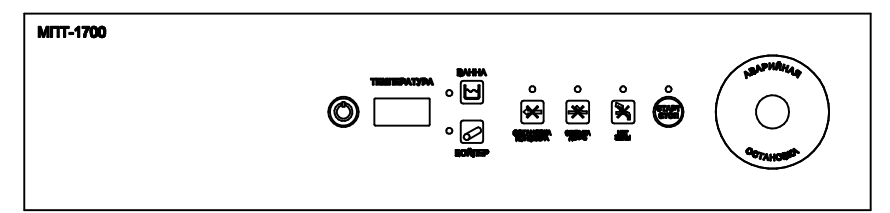
Производитель дозатора	Код на внутреннюю трубку	
	для моющего дозатора	для ополаскивающего дозатора
AQUA	120000020433	120000020432

МПТ-1700.004РС
Панель управления
 Машины посудомоечные туннельные
 МПТ-1700(л), МПТ-1700-01(л)



Кнопка аварийной остановки d22
 SHNXB7ES+545P
 120000060716

Внешний вид клавиатуры-панели "Абат-29"
 (устанавливалась на машинах МПТ-1700(л), 1700-01(л) до июля 2015г.)



Примечания
 1. Контроллер 38PKA-01 (код 120000061156) состоит из релейной платы (см. МПТ-1700.003РС) и платы индикации (изображена).
 2. Комплектующие, содержащие рядом с названием цифру, были введены в конструкцию взамен ранее применяющихся позиций, указанных в таблице.

№	Код	Наименование	Примечание
1	120000060578	Контроллер МПК-700К-01	до июля 2015г
2	120000016807	Клавиатура-панель "Абат-29"	до июля 2015г