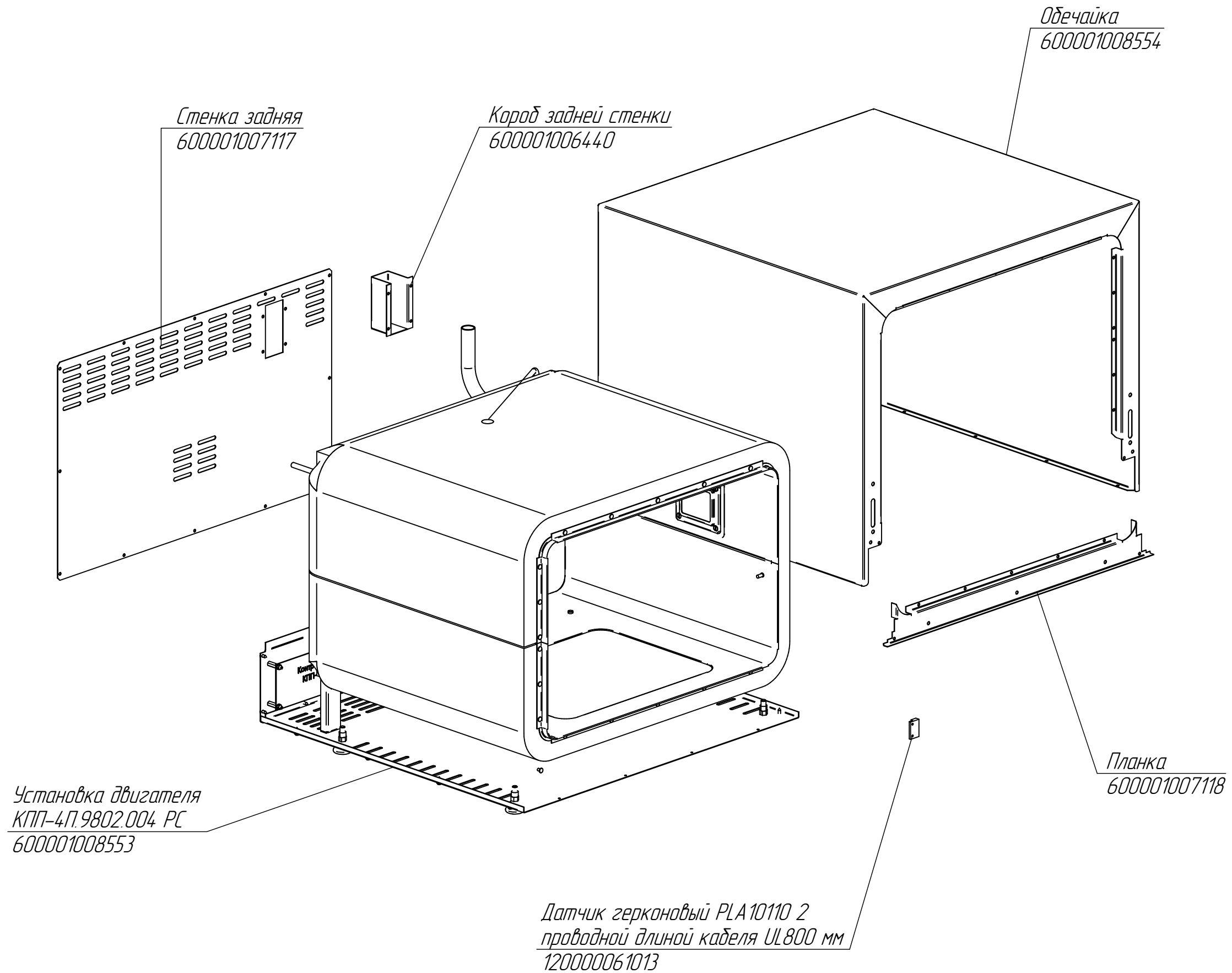
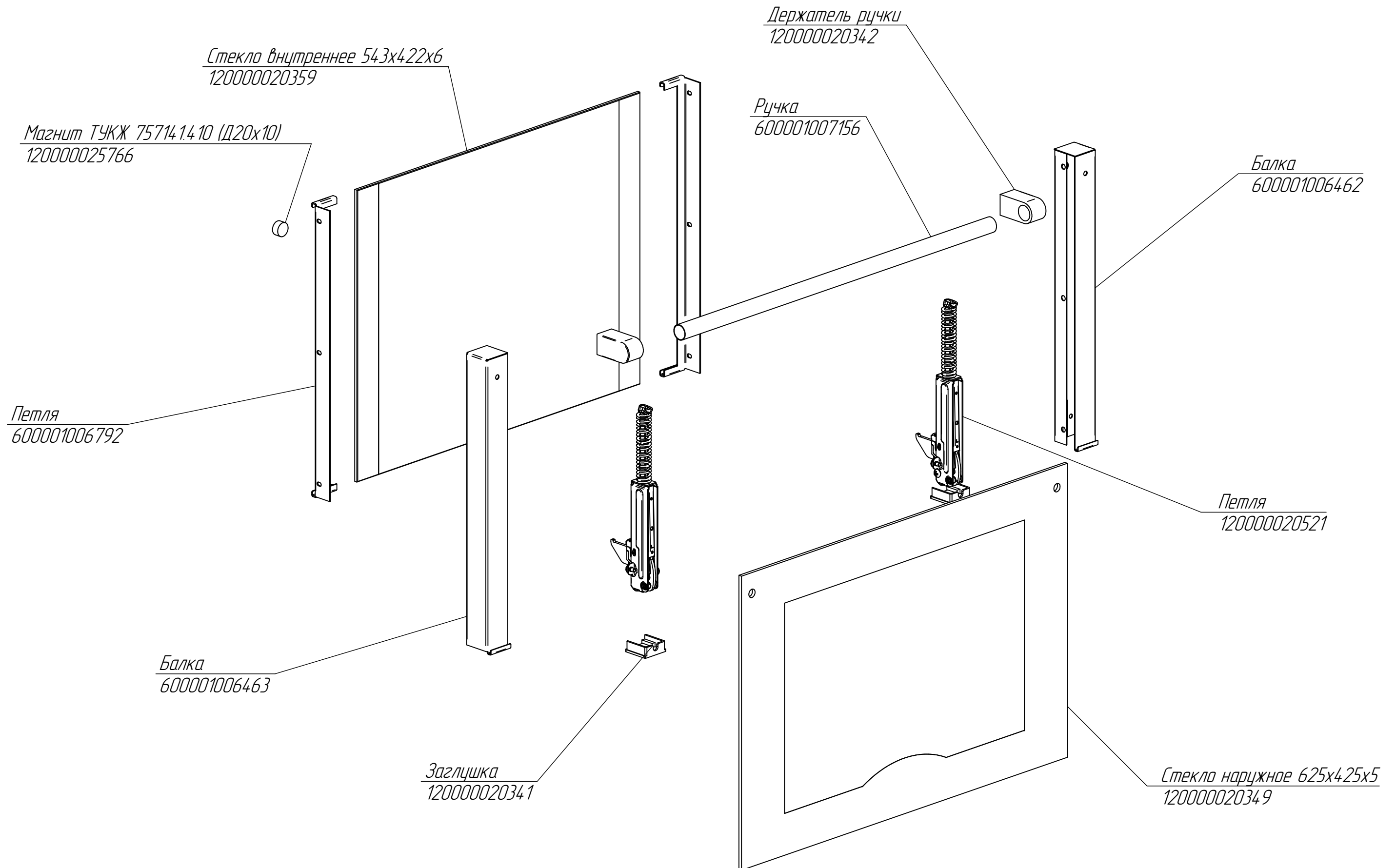


КПП-4П.9802.001 РС
Конвекционная печь
электрическая КПП-4П



КПП-4П.9802.002 РС
Конвекционная печь
электрическая КПП-4П

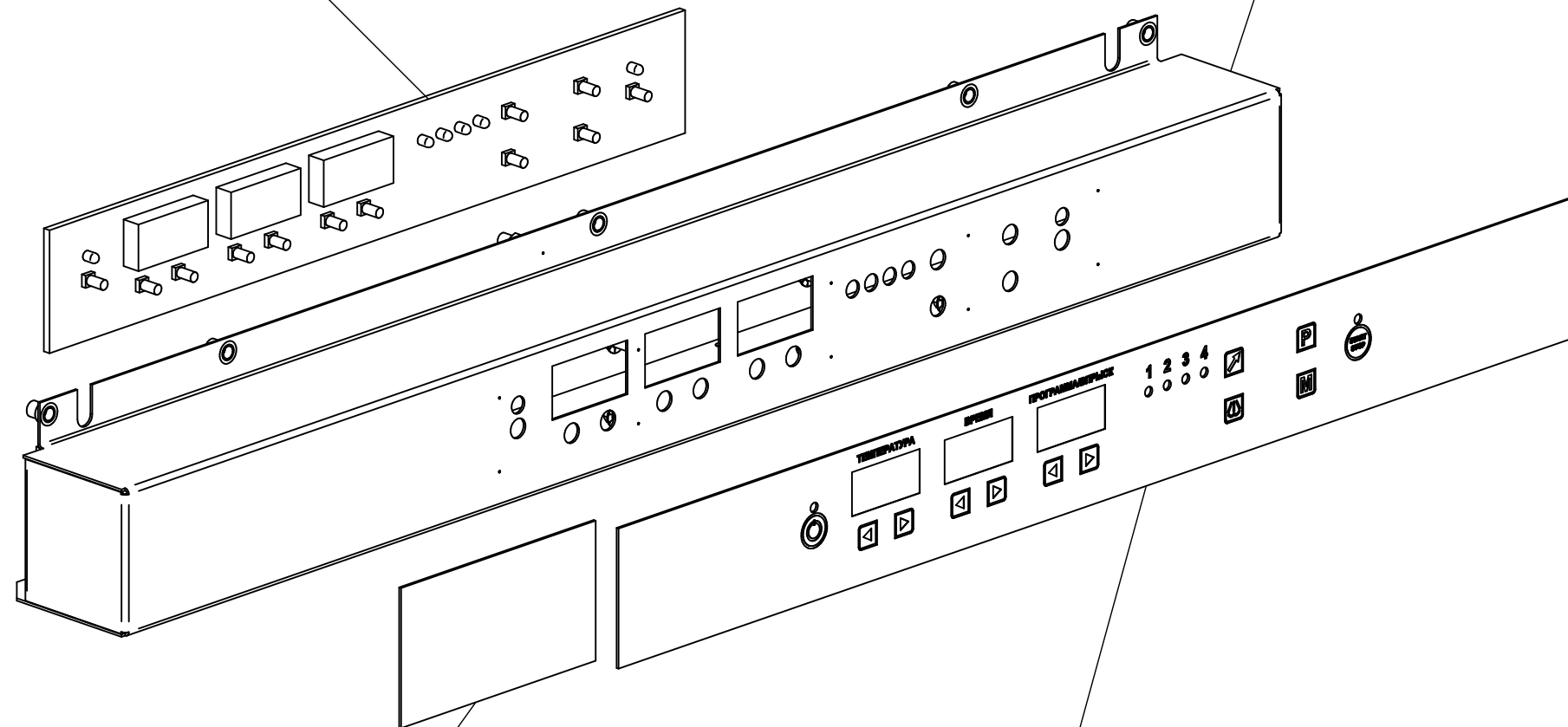


КПП-4П.9802.003 РС
Конвекционная печь
электрическая КПП-4П

* Примечание: Плата панели управления входит в состав "Контроллер З8РКА-А-В DNC
PRECISION CO., LTD" (120000061065) смотреть КПП-4П.9802.006 РС.

Плата панели управления*

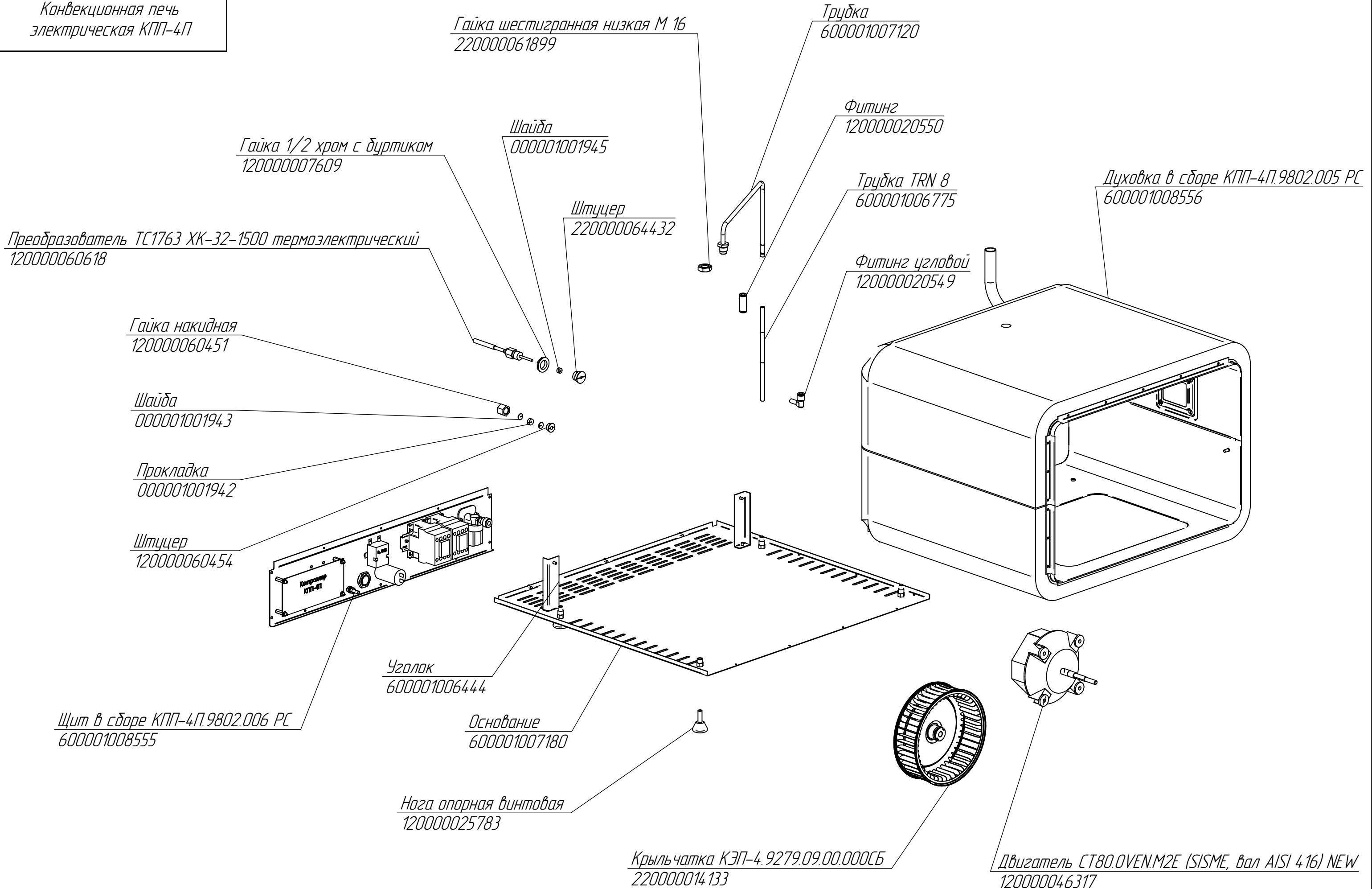
Панель
600001008559



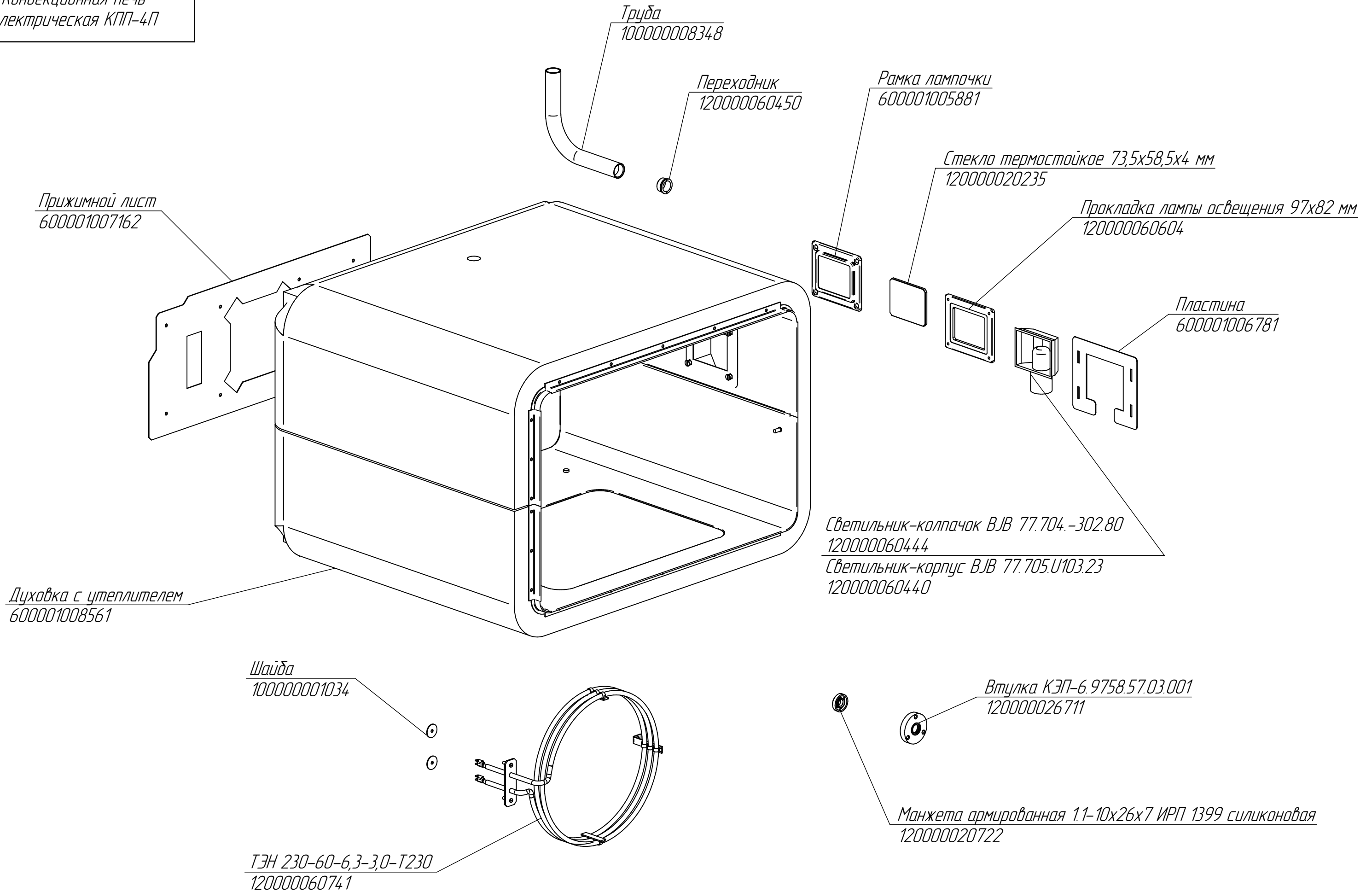
Клавиатура-панель "Абат-25-105"
120000068827

Клавиатура-панель "Абат-25" (укороч.)
120000061274

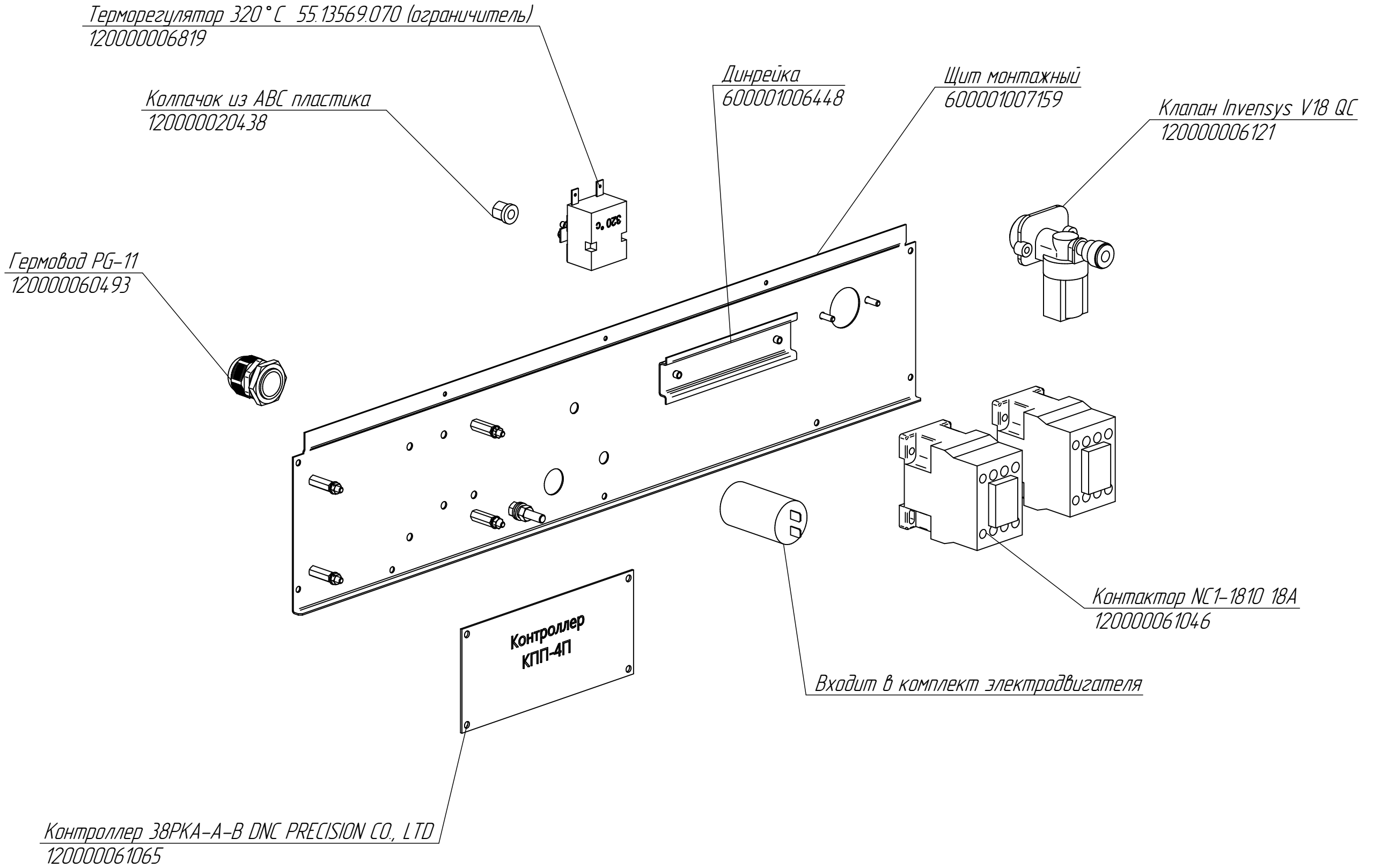
КПП-4П.9802.004 РС
Конвекционная печь
электрическая КПП-4П



КПП-4П.9802.005 РС
Конвекционная печь
электрическая КПП-4П



КПП-4П.9802.006 РС
Конвекционная печь
электрическая КПП-4П



КПП-4П.9802.000 РС
Конвекционная печь
электрическая КПП-4П

Модуль сборочный КПП-4П.9802.001 РС
600001008549

Уплотнитель
120000020348

Дверка КПП-4П.9802.002 РС
600001008550

Стенка промежуточная (600001008551)
Стенка (600001008558)
Трубка впрыска (600001006452)

Панель управления КПП-4П.9802.003 РС
600001008552

Держатель полок
600001007113

Контрпетля 88 6102080
120000020356