

ПГК-49ЖШ.801314.000 РС Плита  
газовая кухонная 4-х горелочная  
ПГК-49ЖШ с газовой духовкой

Решетка  
120000001085

Лоток  
500000002660

Дымоход  
500000002725

Столешница  
600000002289

Воздуховод  
600001005262

Модуль сборочный ПГК-49ЖШ.801314.001 РС  
500000002333

Стенка боковая  
500000002745

Стенка задняя  
500000002737

Панель управления  
500000002731

Наклейка ПГК-49ЖШ.801314.00.00.026-01  
120000044854

Петля  
120000046000

Стенка боковая  
500000002744

Ручка  
120000002218

Суппорт ручки  
120000002043

Планка декоративная  
000001008139

Гастроёмкость стандартная GN 2/1 - 40  
120000020054

Ручка  
600001005439

Дверка духовки  
600000001862

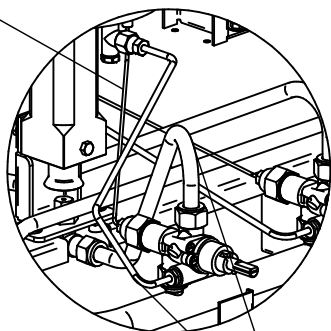
Наклейка ПГК-49ЖШ.801314.00.00.026  
120000044853

Пьезовоспламенитель  
120000060154

ПГК-4ЖШ.801314.001 РС Плита  
газовая кухонная 4-х горелочная  
ПГК-4ЖШ с газовой духовкой

Г(1:5)

Термопара с гайкой М9х1 L=400мм арт.65.TC400  
120000044701



Трубка медная ф4 L=445 мм ф4х1  
600001010270

Трубка  
600000001903

Пилот для горелки в сборе  
гайкой и втулкой арт.65.PG30T4  
120000020142

Распределитель огня  
4,5 кВт ф110 мм арт. 65.SR  
120000060151

Корпус распределителя  
огня 4,5 кВт ф110 мм  
120000002831

Смеситель 4,5 кВт  
120000002833

Форсунка (120)-сжиженный газ  
(120000004237)

Форсунка (180)-природный газ  
(120000006316)

Штуцер угловой с накидной  
гайкой и втулкой арт.65.RUN  
120000025121

Трубка  
600000001915

Решетка направляющая  
600000001880

Под  
600000001891

Трубка  
600000001902

Стойка  
500000002742

Ножка задняя КПЭМ-100.14.05.000СБ  
600001005882

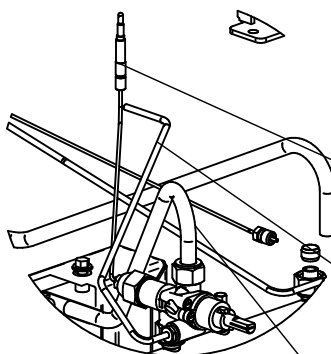
Термопара L=1500мм арт.0200021  
120000060144

Термопара с гайкой М9х1 L=400мм арт.65.TC400  
120000044701

Трубка медная ф4 L=445 мм ф4х1  
600001010270

Трубка  
600000001904

В(1:5)



Смеситель горелки  
7,5 кВт арт.65.VDC  
120000020107

Трубка  
600000001905

Термопара медная М9х1, L=600 мм  
(53500300)  
120000046088

Трубка медная ф4 L=645 мм ф4х1  
600001010271

Распределитель огня  
7,5 кВт ф110 мм арт.65.SDS  
120000060152

Корпус распределителя  
огня 7,5 кВт ф110 мм  
120000002832

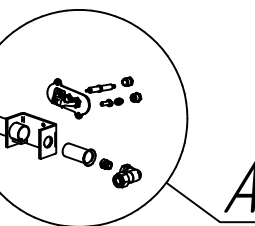
Форсунка (140)-сжиженный газ  
(120000004256)

Форсунка (215)-природный газ  
(120000008089)

Кран-термостат для  
духовки REL25ST  
120000002824

В

Б



А(1:4)

Профиль № 157  
100000001906

Контрплетля правая МИКСАН код 949-1  
120000022706

Контрплетля левая МИКСАН код 949-2  
120000022707

Трубка медная ф4 L=1275 мм  
ДКРНМ НД М2 ГОСТ 617-90 4х1  
600001010269

Горелка  
600001003914

Регулятор воздуха  
120000015790

Форсунка (140) - 120000004256  
Форсунка (180) - 120000006316  
Форсунка (215) - 120000008089

Термопара медная М9х1, L=600 мм  
(53500300)  
120000046088

Б(1:2,5)

Трубка  
600000001906

Гайка накидная  
120000007738

Втулка уплотнительная  
120000015901

Кран газовый 21SVM9х1  
с резьбой М16х1,5  
120000002818

Втулка уплотнительная  
120000005999

Штуцер для трубки ф4 мм  
220000015908

Втулка уплотнительная  
120000015901

Гайка накидная  
120000007738

Трубка медная ф4 L=645 мм ф4х1  
600001010271

Пилот для горелки в сборе гайкой и втулкой арт.65.PG20T4  
120000002823

Электрод поджига арт. 0915025 (120000002827)  
Кабель для газовой плиты (L=1350) (120000002073)

Фишка ПГК-4ЖШ.801314.01.00.006  
120000015902

Штуцер для трубки ф4 мм  
220000015908

Конус уплотнит. ф4 мм для духовки  
120000002825

Сопло пилота духовки  
для пропана-бутана ф0,25  
(120000020143)

Сопло пилота духовки  
для метана ф0,32  
(120000002834)

Штуцер угловой с накидной  
гайкой и втулкой арт.65.RUN  
120000025121