

ТМС-100НН-2П.19568.00
Машина тестомесильная
спирального типа

Гайка М 8 А2 DIN 986
12000007012
Пластина кронштейна
100000013640

Подшипник 6200-2Z (2шт. *)
120000026908

Корпус опорного ролика
100000013985

Ось кронштейна
120000026350

Ролик кронштейна
120000026385

Ось защиты
120000026684

Шпонка
120000026425

Решетка защитная
100000014727

Захват
120000026513

Шпонка
120000026541

Нож в сборе
100000014325

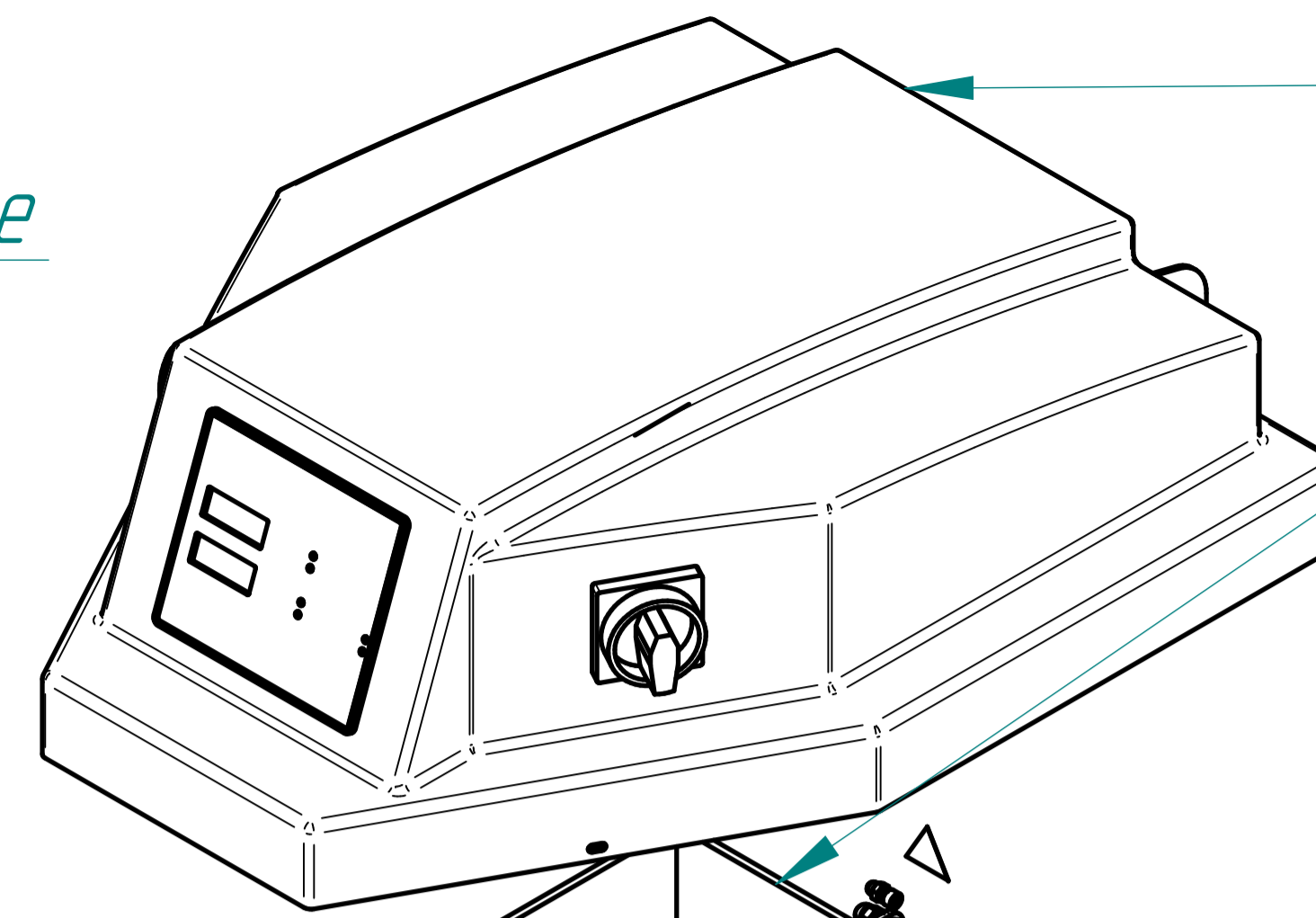
Спираль
120000027459

Захват
120000026514

Ось стопора
120000026356

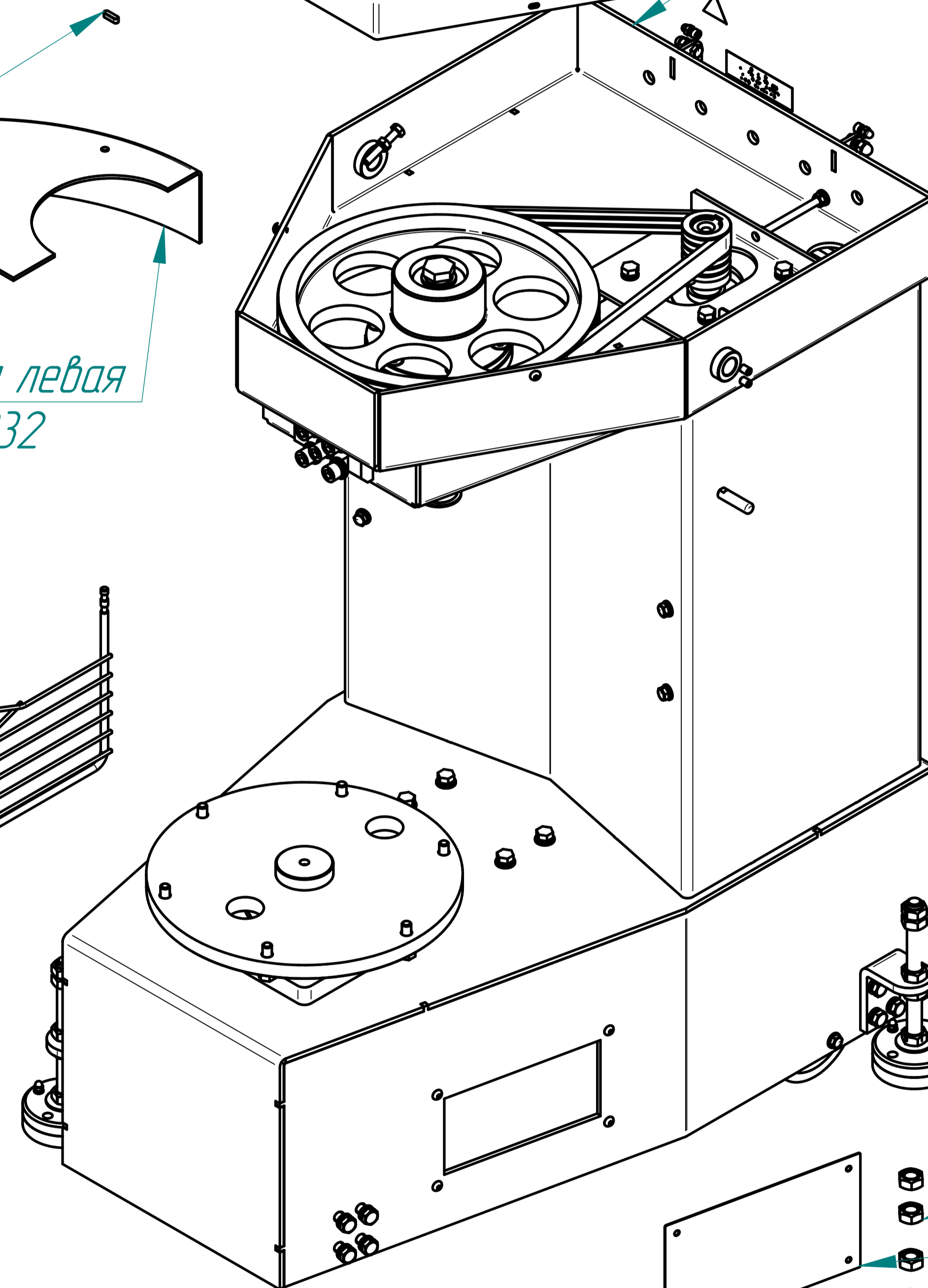
Стопор в сборе
100000013623

Полукрышка левая
100000014032



Крышка в сборе
100000014022
Корпус в сборе
100000014023

Стенка защитная
100000014029



Ось фиксатора
120000026357

Полукрышка правая
100000014031

Гайка М16-6Н.6.019
120000070152

Стенка защитная
100000014028

Болт 16 x 200 DIN 933
120000070141

Пластина опорная верхняя
120000026910

Пластина опорная нижняя
120000026911

Кронштейн
100000013652

Дежа в сборе-100
100000014323