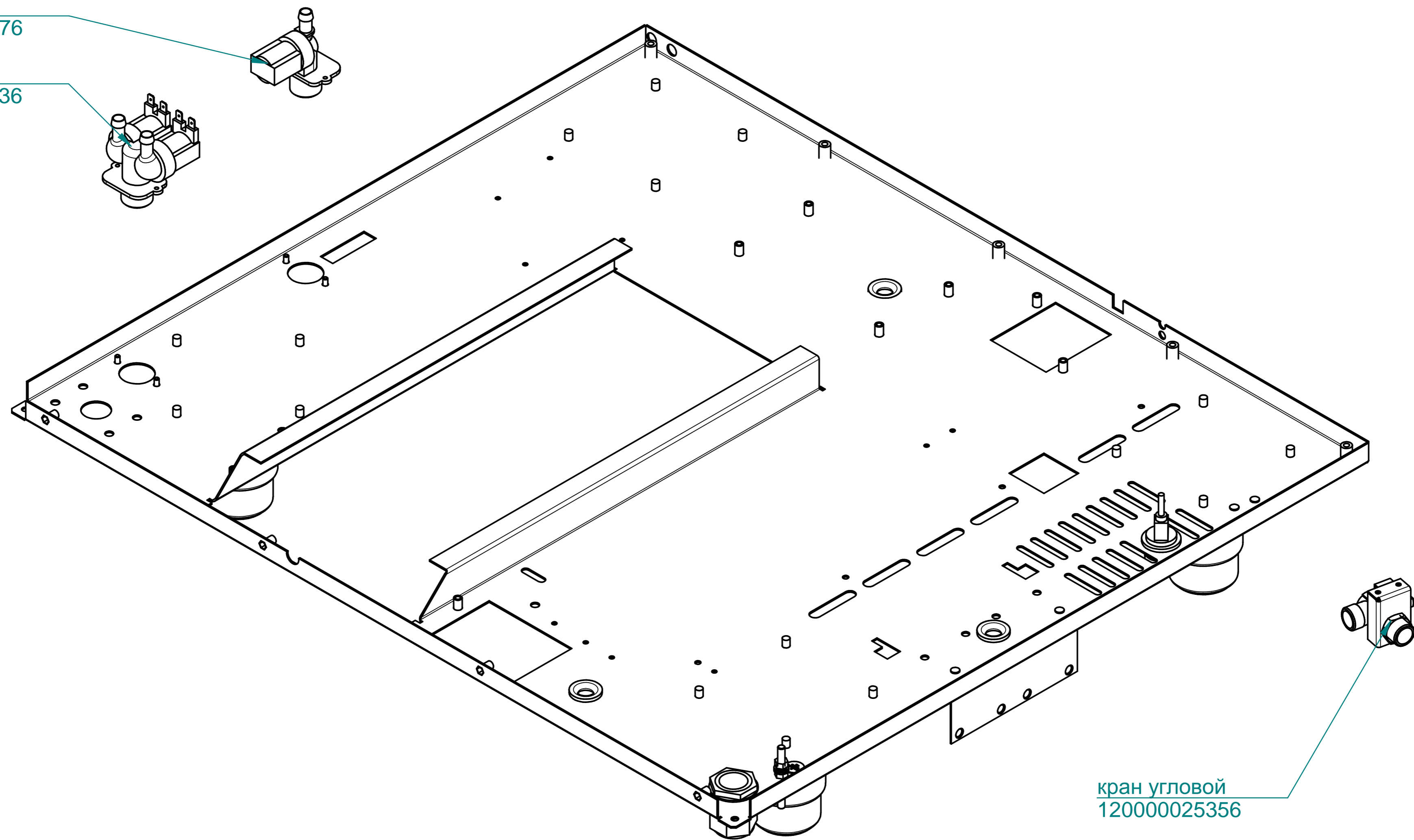


ПКА10-11ПП2.9757.006РС

Пароконвектомат
ПКА10-1/1ПП2

Клапан V18
120000060576

Клапан V28
120000060636



кран угловой
120000025356