



Cumhuriyet Mah.Hadımköy Yolu Caddesi No:8 1Nolu Ba ımsız Bölüm
Büyükkçekmece / stanbul VD: BüyükMükellefler VKN: 7080013433

Phone.: 00 90 212 8867800

Fax No: 00 90 212 8867809

7864.N1.40703.01

NEW 700 COUNTERTOP ELECTRIC GRILL W/ RIBBED PLATE

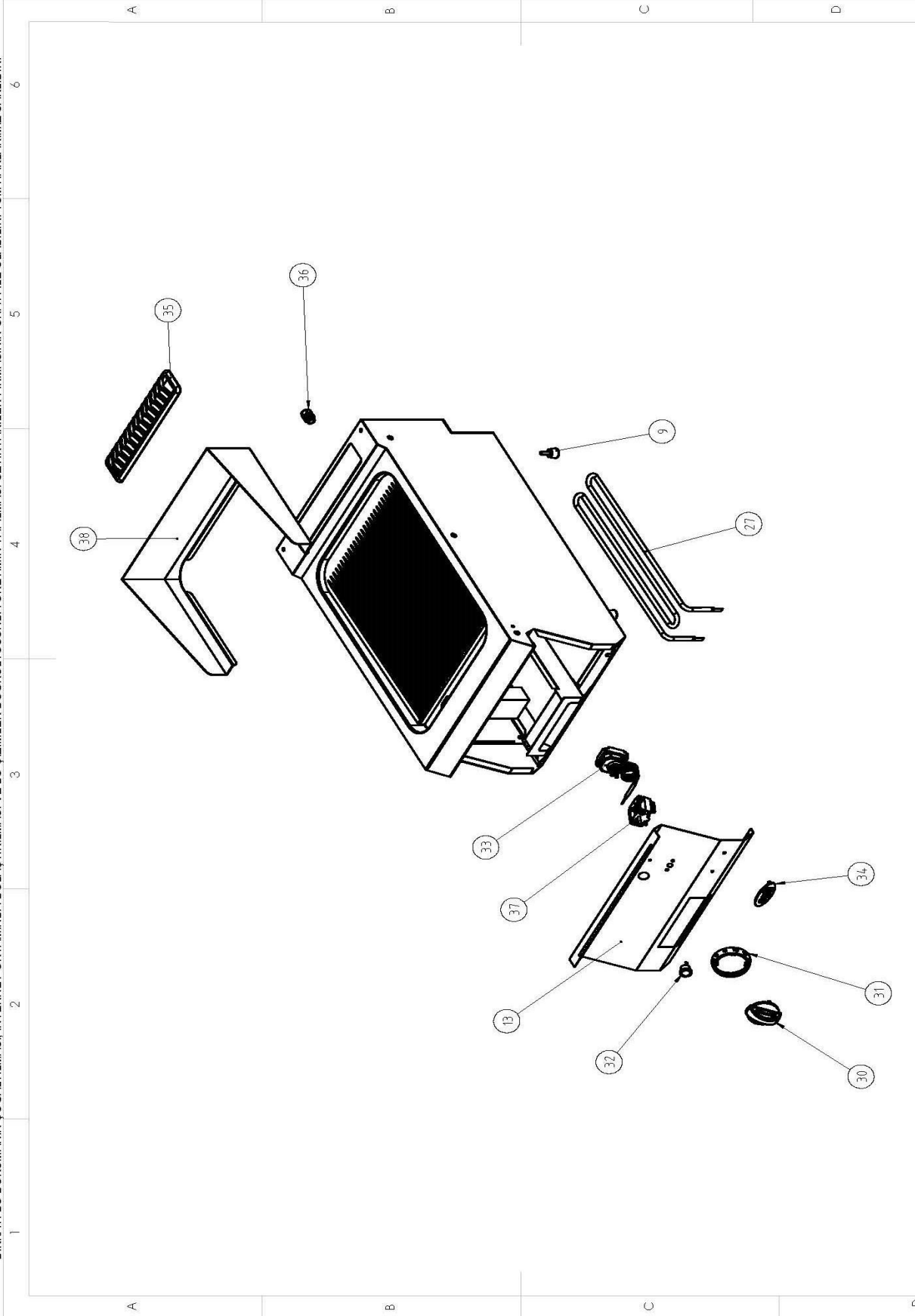
Page 1
Version No: V13.01

SPARE PART LIST

Spare Part ItemCode	Item name.	PictureId
2864.N20.04000290.E.10	FRONT PANEL FOR 40'S ELECTRICAL GRILLS	13
6246.00011.03	HEATING ELEMENT 1500 W 230 V	27
6260.00015.45	THERMOPLASTIC KNOB MAIN BODY WITH 6 mm INSERT	30
6260.00015.32	THERMOPLASTIC KNOB SCALE 50-300 C	31
6251.00004.30	SIGNAL LAMP BLACK BODY GREEN LENS NEON 100K-220V	32
6234.00001.14	THERMOSTAT 50-300 C TRIPHASE	33
2179.09028.01	LABEL FOR FRONT PANEL "ÖZT RYAK LER"	34
6260.00058.96	FLUE COVER CAST IRON WITH CERAMIC ENAMEL COATED FOR ALL 700&900	35
6259.00003.10	CABLE GLAND PG 21	36
6254.00005.04	4 POLE ON-OFF SWITCH	37
2864.N20.09880139.9.15	SPLASHGUARD FOR 40'S GRILLS	38
6260.00002.05	ADJUSTABLE LEG M6	9



DIKKAT: BU DÖKÜMANIN COĞALTILMASI İNTERNET ORTAMINDA DOLAŞTIRILMASI VE BU ÇİZİMLER DOĞRULUĞUNDA ÜRETİMİN YAPILMASI ÖZTİRYAKILAR FİRMASININ ONAYI İLE OLABİLİR. TÜM HAKLARIMIZ SAKLIDIR.



Öztiryakiler

RİSD	BİİM	İMZA	TARİHİ	MATERİAL	TOLERANS	PARÇA ADI
ŞİZEN	T.ERDOĞAN		04.01.2013		DIN 7168	ORTA
KONTROL	M.HACI		04.01.2013			
ONAY	M.HACI		04.01.2013			
REVİZYON	REVİZYON	2	ÖLÇEK	1:1	T. RESİM NO	OGE 4070 N PATLAMİŞ
AGIRLIK(Gr.)	37183,58	KALINLIK				OGE 4070 N kısa platinli servis ve imalat
TÜM ÖLÇÜLER mm ÇİNSİNDİR						

Ar-Ge
TASARIM AŞAMASINDA

V13.01

RESİM ÜZERİNDEN ÖLÇÜ ALMAYINIZ! TUM ÖLÇÜLER mm ÇİNSİNDİR AND PRODUCE THE PRODUCT WITH ITS DRAWINGS WITH THE APPROVAL OF ÖZTİRYAKILAR COMPANY. ALL RIGHTS RESERVED.