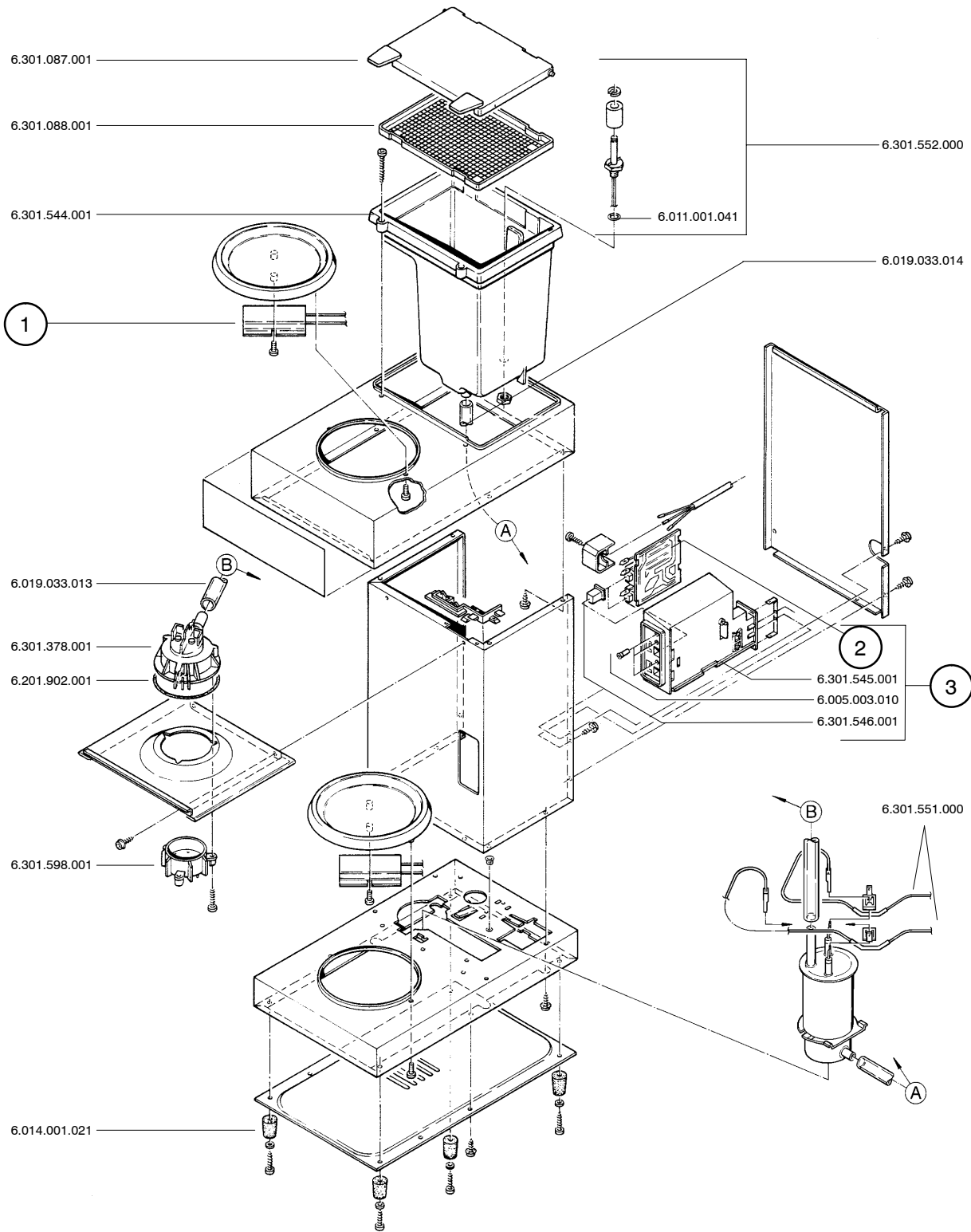
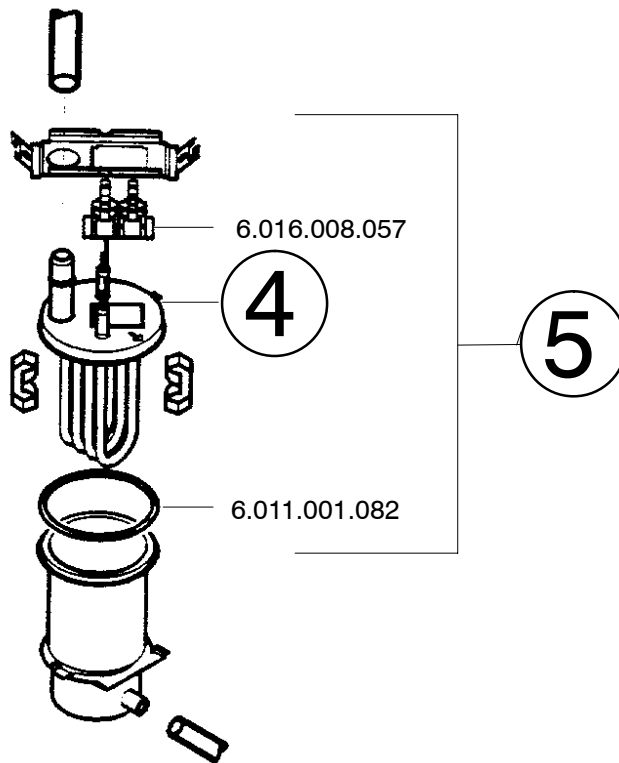


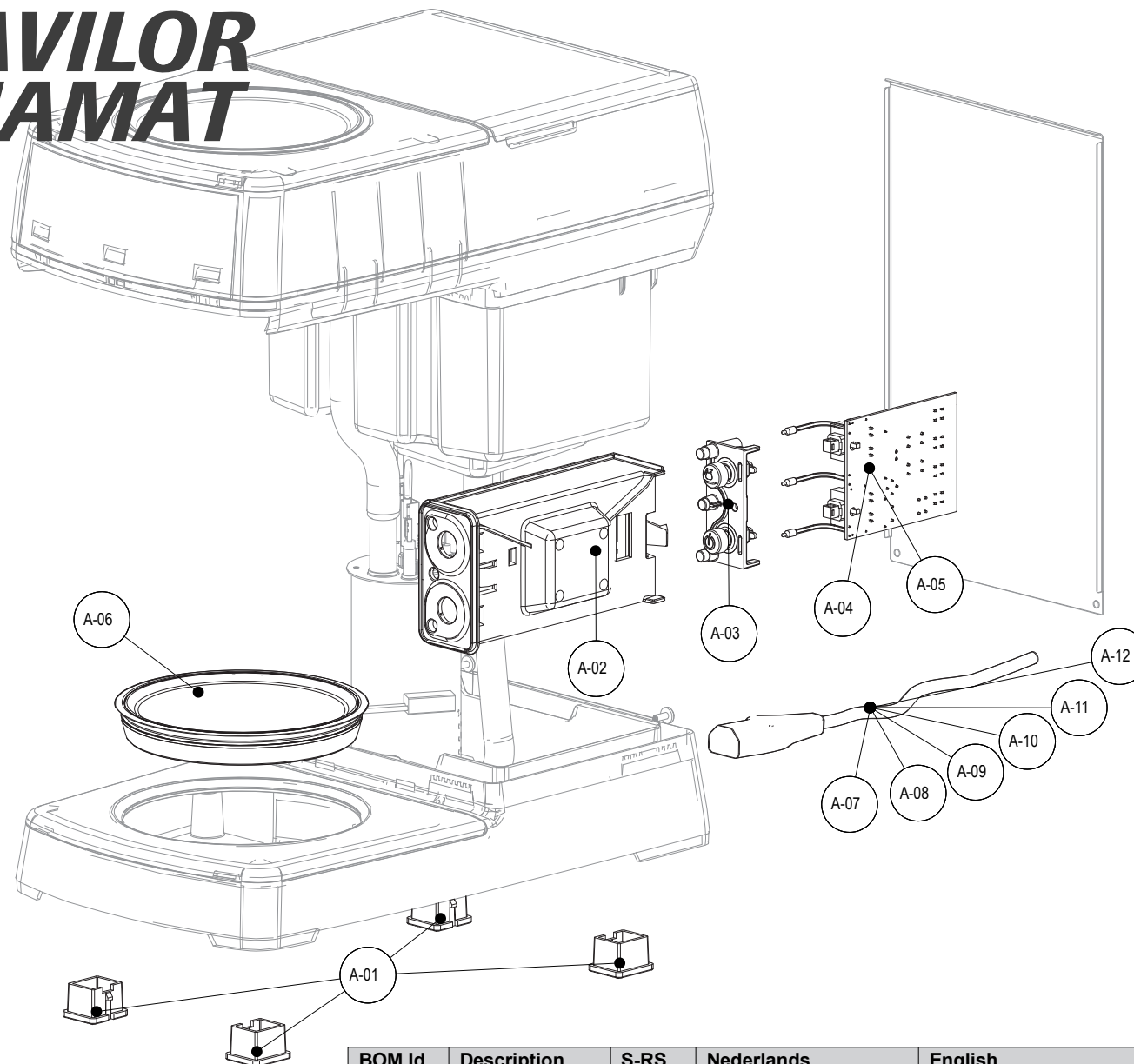
NOVO



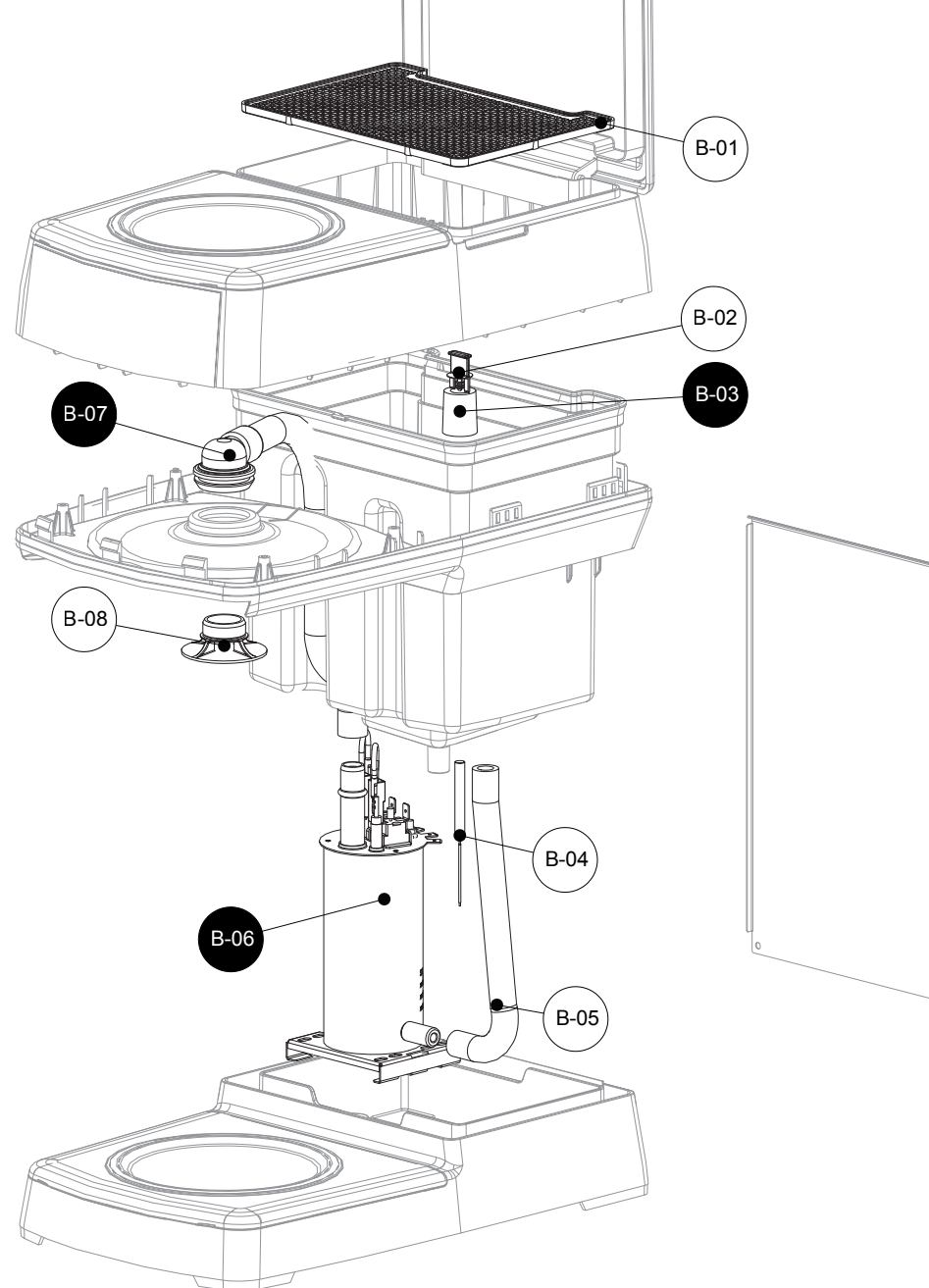


		Novo
1.	STD	6.301.554.000
	GB / HK / RSA	6.301.555.000
	OCE	6.301.801.000
2.	STD	6.301.526.000
	SF / RSA	6.401.099.000
	GB	6.401.107.000
	MEX / TWN	6.301.527.000
3.	STD	6.000.201.620
	SF / RSA	6.000.201.669
	GB	6.000.201.671
	MEX / TWN	6.000.201.694
4.	STD	6.301.002.000
	TWN	6.301.191.000
	MEX	6.301.788.000
5.	STD	6.000.201.652
	TWN	6.000.201.660
	MEX	6.000.201.691

BRAVILOR BONAMAT



BOM Id	Description	S-RS	Nederlands	English	Deutsch	Français
A-01	6.401.004.001	S	Insert pootje (1 st)	Insert foot (1 pc)	Einsatz Fuss (1 St)	Caoutchouc pied (1 pc)
A-02	6.101.049.001	S	Houder mainboard	Holder mainboard	Halter hauptplatine	Porte Circuit imprimé
A-03	6.101.089.000	S	Inbouwraam knoppen	Mounting frame buttons	Einbaurahmen Tasten	Cadre pour touches
A-04	6.101.048.000	RS	Mainboard	Mainboard	Hauptplatine	Circuit imprimé principal
A-05	6.101.153.000	RS	Mainboard (GB)	Mainboard (GB)	Hauptplatine (GB)	Circuit imprimé principal (GB)
A-06	6.101.072.000	RS	Warmhoudplaat	Hotplate	Heißplatte	Plaque chauffante
A-07	6.003.012.151	S	Aansluitsnoer (STD)	Connection cord (STD)	Anschlusskabel (STD)	Câble (STD)
A-08	6.003.012.156	S	Aansluitsnoer (DK)	Connection cord (DK)	Anschlusskabel (DK)	Câble (DK)
A-09	6.003.012.157	S	Aansluitsnoer (OCE)	Connection cord (OCE)	Anschlusskabel (OCE)	Câble (OCE)
A-10	6.003.012.160	S	Aansluitsnoer (GB)	Connection cord (GB)	Anschlusskabel (GB)	Câble (GB)
A-11	6.003.012.161	S	Aansluitsnoer (RSA)	Connection cord (RSA)	Anschlusskabel (RSA)	Câble (RSA)
A-12	6.003.012.163	S	Aansluitsnoer (RSA)	Connection cord (RSA)	Anschlusskabel (RSA)	Câble (RSA)



BOM Id	Description	S-RS	English	Nederlands	Deutsch	Français
B-01	6.101.070.001	S	Sieve watertank	Zeef waterreservoir	Sieb Wasserbehälter	Tamis réservoir eau
B-02	6.101.105.001	S	Locking device float	Borging vlotter	Schützvorrichtung Schwimmer	Blockage du flotteur
B-03	6.101.093.001	RS	Float	Vlotter	Schwimmer	Flotteur
B-04	6.101.071.000	RS	Reed contact	Magneetschakelaar	Magnetschalter	Contact magnétique
B-05	6.101.126.001	S	Tube	Slang	Schlauch	Tuyau
B-06	6.101.061.000	RS	Flow boiler 230V 2000W	Doorstroomelement 230V 2000W	Durchlauferhitzer 230V 2000W	Chaudière 230V 2000W
B-07	6.101.100.000	S	Tube	Slang	Schlauch	Tuyau
B-08	6.101.087.001	S	Spraying tank	Sproeibakje	Sprühkasten	Bassin d'arrosage