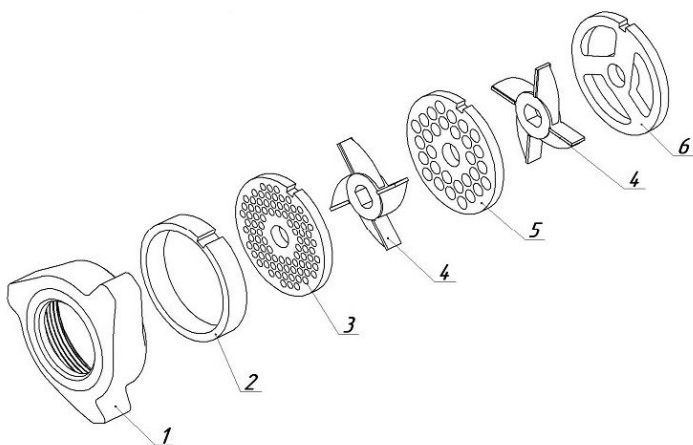


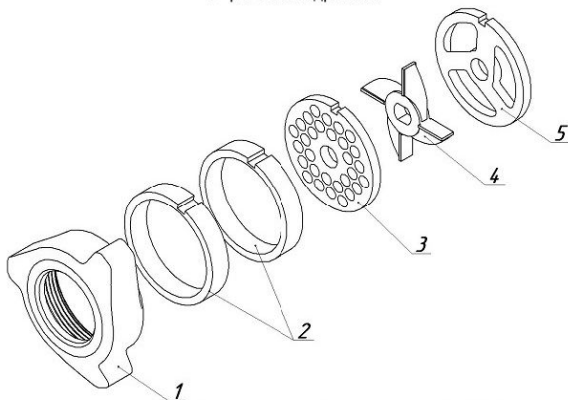
Мясорубка ММ

1 – нож двухсторонний, 2 – гайка нажимная, 3 – кольцо упорное, 4 и 5 решётки ножевые, 6 – решётка подрезная, 7 – толкач, 8 – тарелка, 9 – корпус, 10 – шнек; 11 – винт.



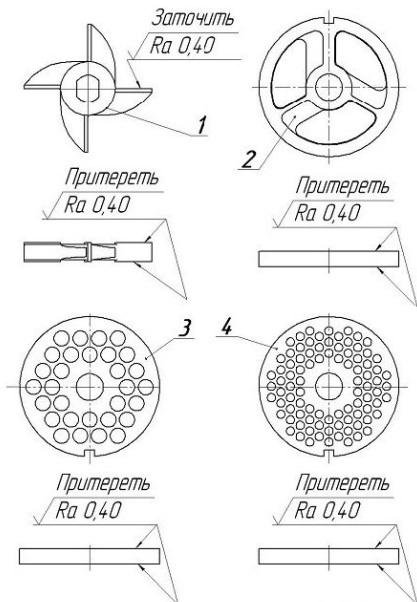
Основной набор мясорубки ММ

1 - гайка нажимная, 2 - кольцо упорное, 3 - решетка ножевая с диаметром отверстий 3 или 5 мм, 4 - нож двухсторонний, 5 - решетка ножевая с диаметром отверстий 9 мм, 6 - решетка подрезная.



Набор для крупной резки мясорубки ММ

1 - гайка, нажимная, 2 - кольцо упорное, 3 - решетка ножевая с диаметром отверстий 9 мм, 4 - нож двухсторонний, 5 - решетка подрезная.



Нож и решетки мясорубки ММ

1 - нож двухсторонний, 2 - решетка подрезная, 3 - решетка ножевая с диаметром отверстий 9 мм, 4 - решетка ножевая с диаметром отверстий 3 или 5 мм.