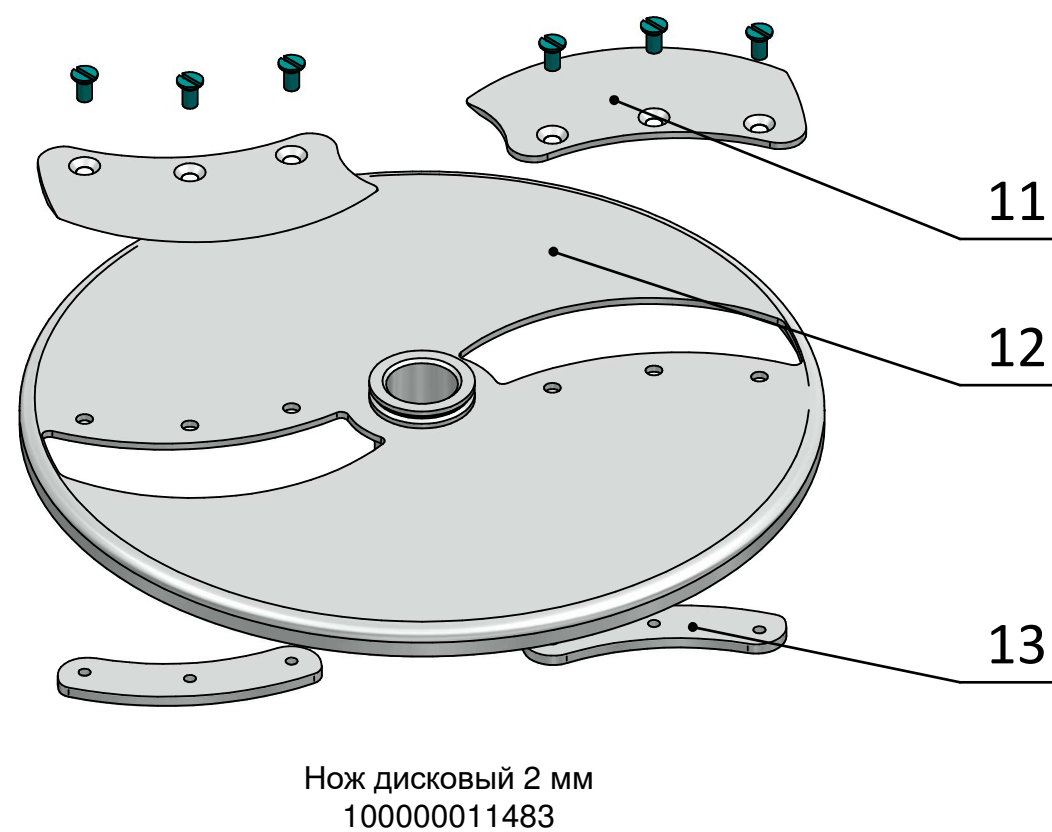
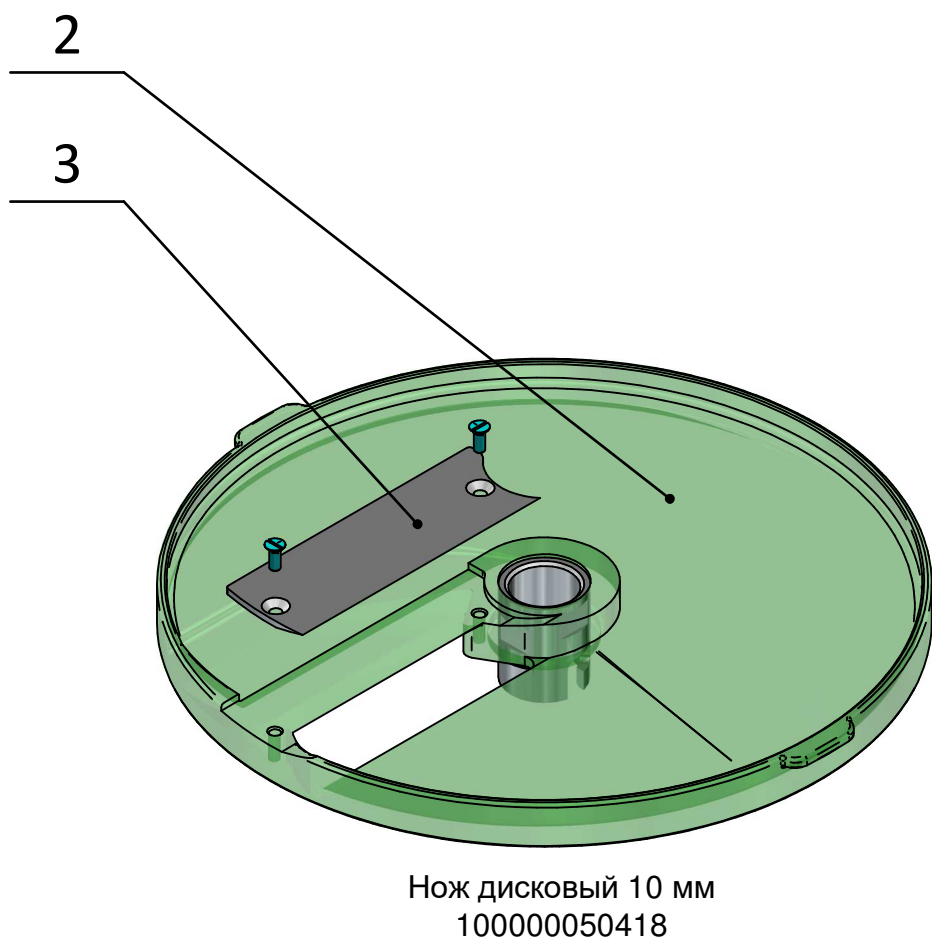
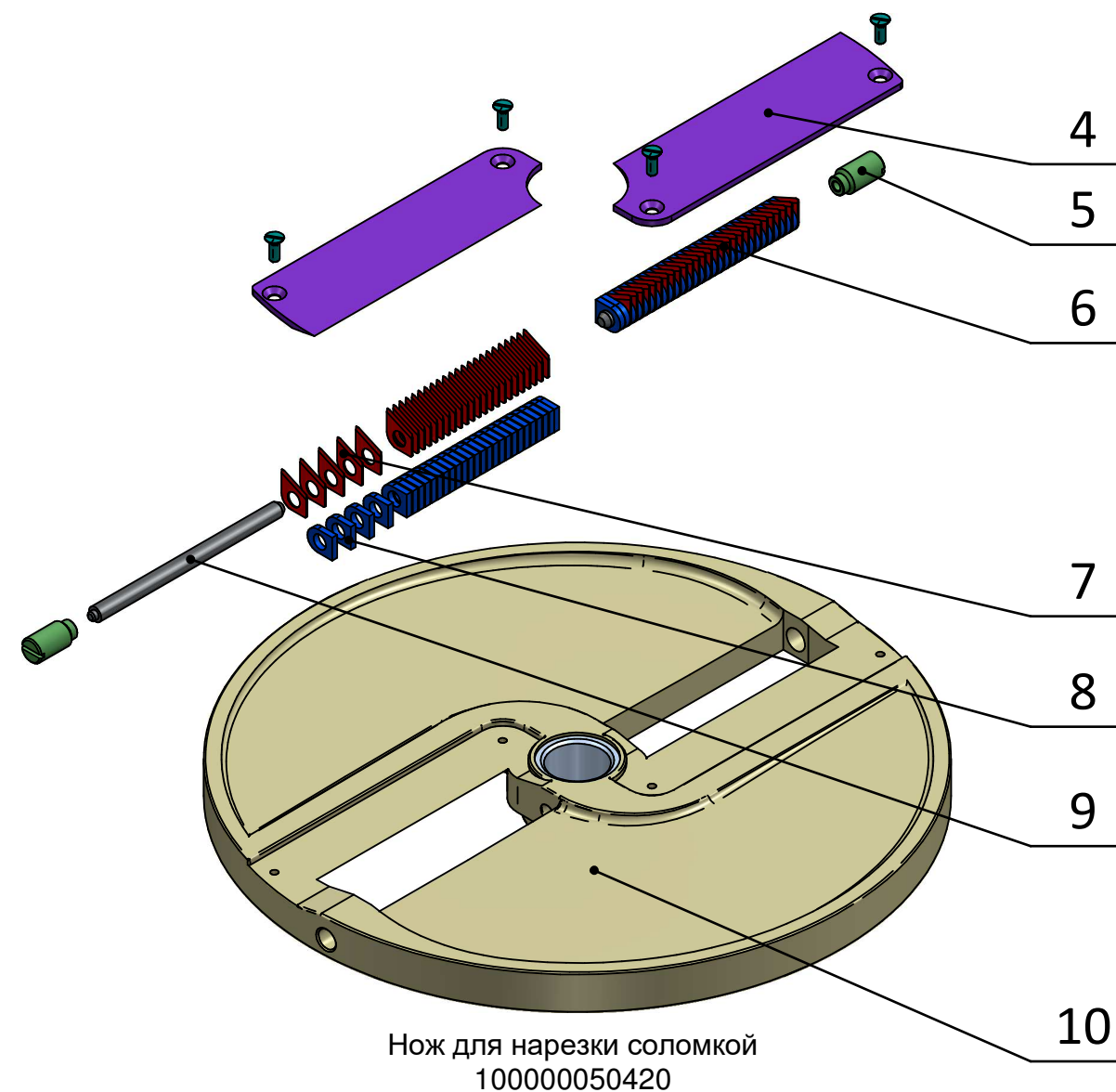
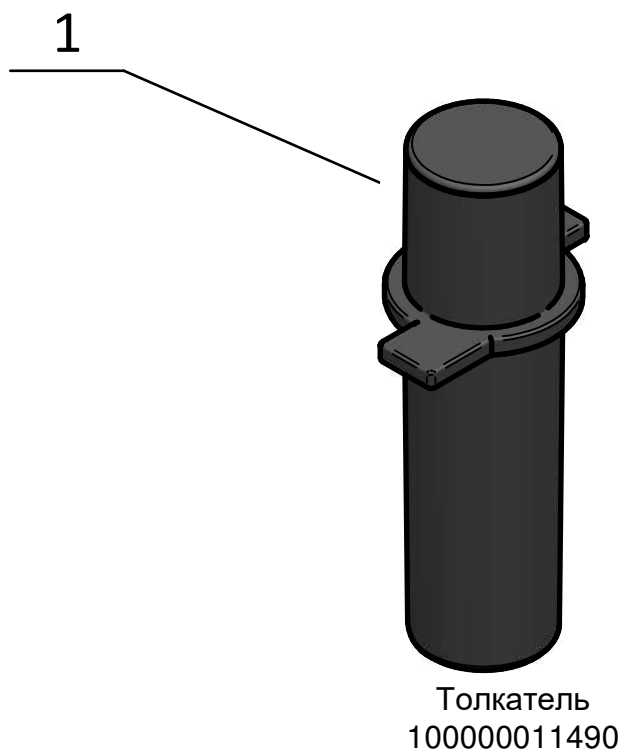
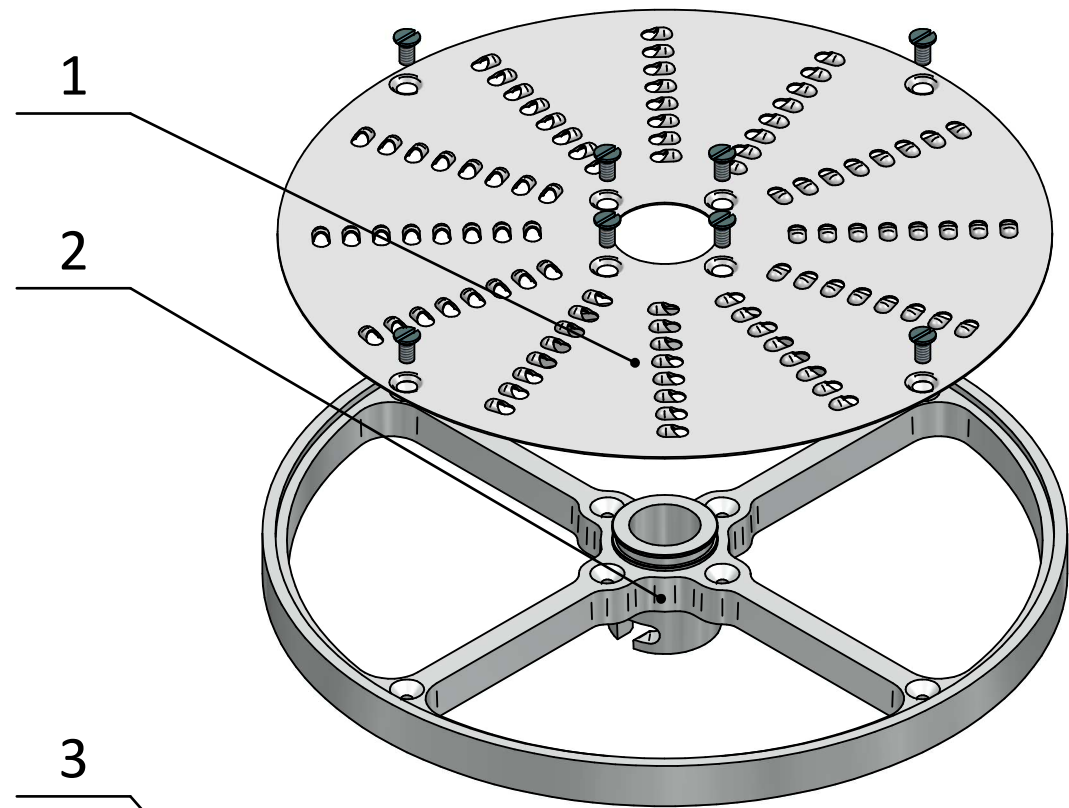


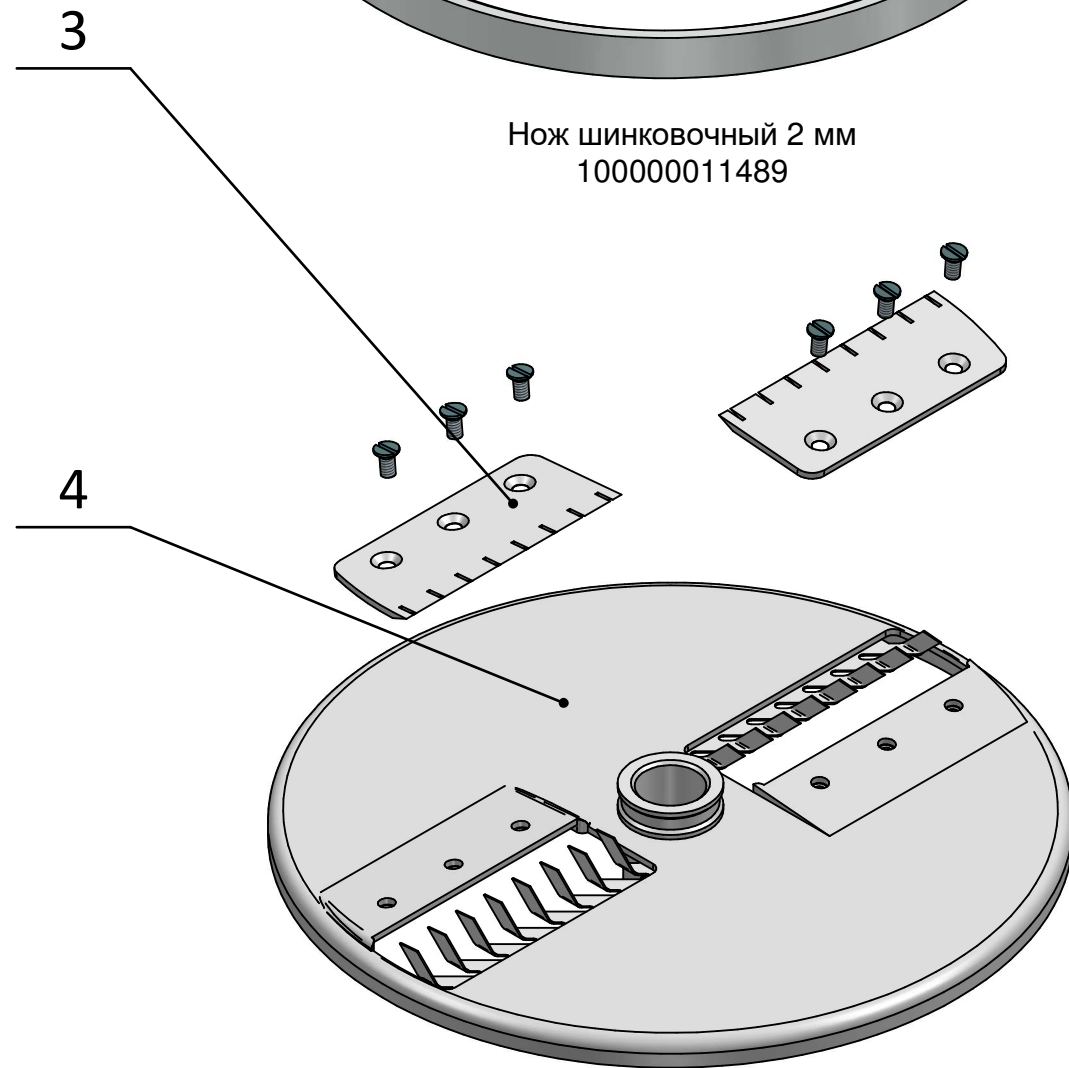
МКО-50.9877.001РС ред 2_0
Ножи МКО-50



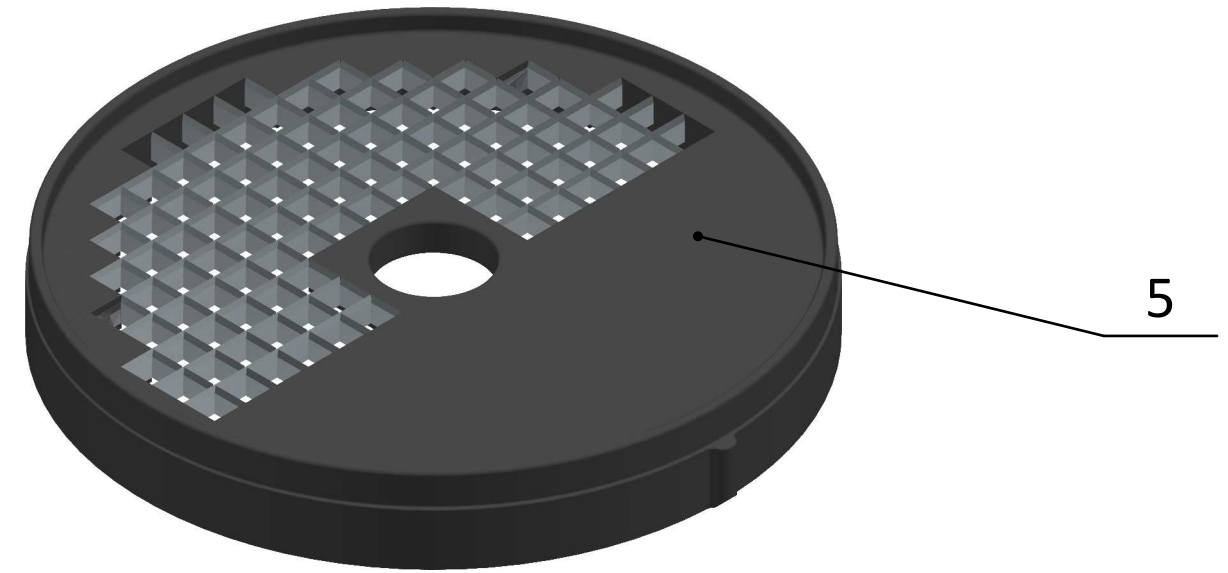
Поз	Наименование	код 1С
1	Толкатель	100000011490
2	Корпус ножа	720000011425
3	Нож	100000050423
4	Нож	720000011536
5	Винт	720000011536
6	Ножи в сборе	100000050422
7	Нож	100000050424
8	Проставка	100000050425
9	Ось	720000001537
10	Корпус ножа	720000011424
11	Нож	100000011485
12	Корпус ножа	100000012854
13	Пластина	100000011486



Нож шинковочный 2 мм
 100000011489



Нож комбинированный
 100000011707



Решетка ножевая
 100000050370

Поз	Наименование	код 1С
1	Диск шинковочный	100000012818
2	Корпус	120000020552
3	Нож	100000011710
4	Корпус	100000012856
5	Решетка ножевая 10x10	100000050370