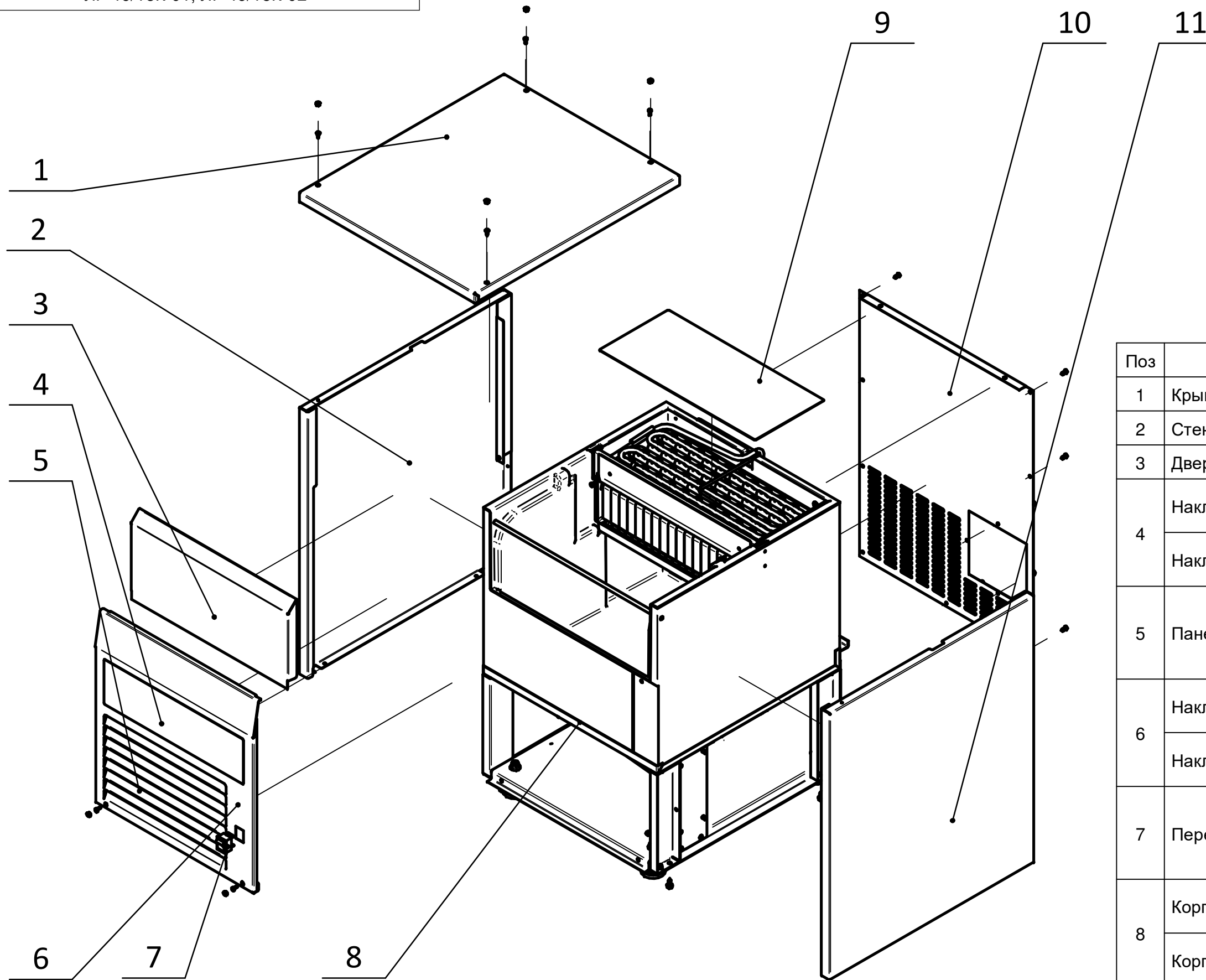


ЛГ-37(46).00.000РС ред 1_0

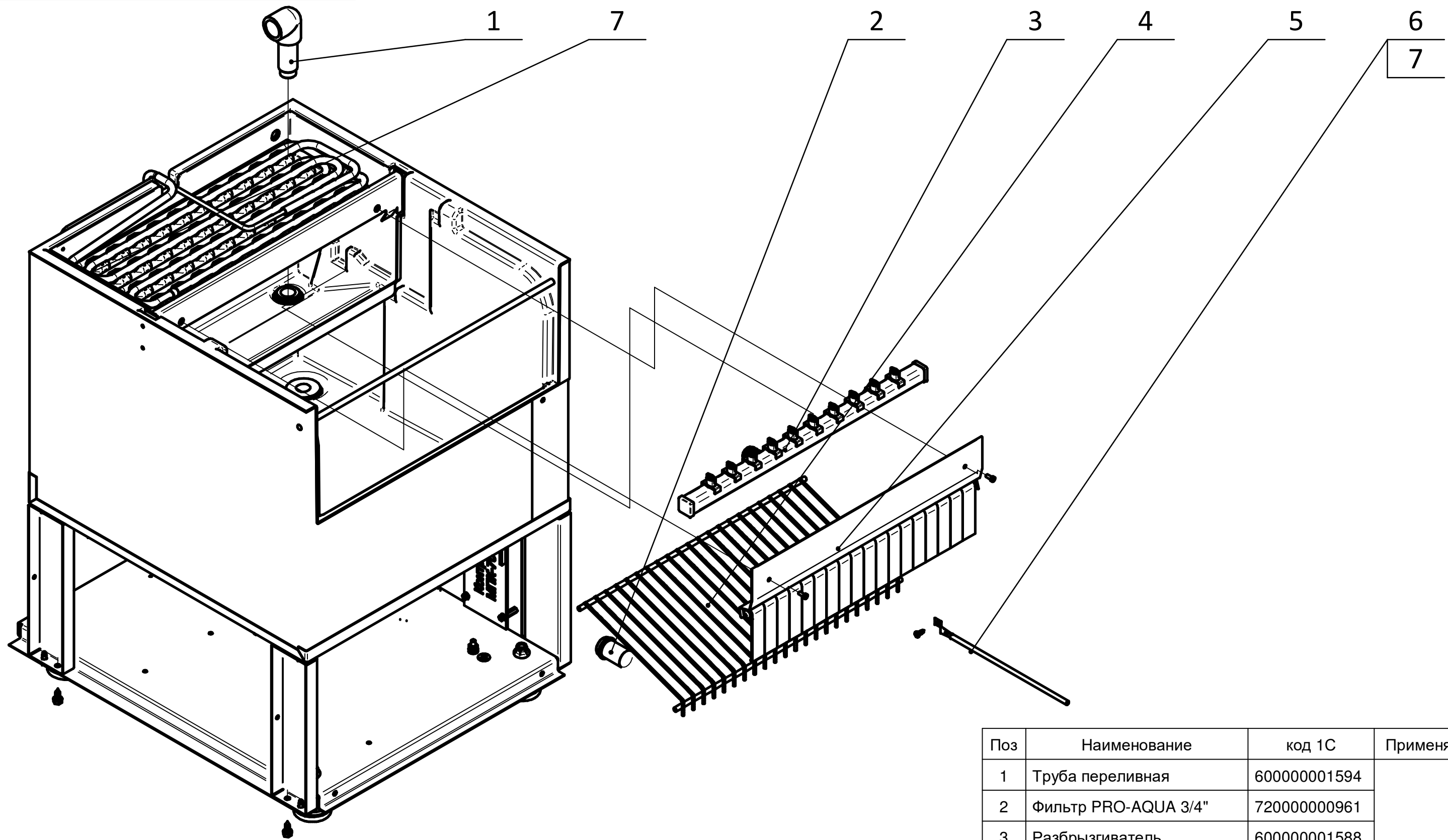
Льдогенераторы кубикового льда
ЛГ-37/15К-01, ЛГ-37/15К-02,
ЛГ-46/15К-01, ЛГ-46/15К-02



Поз	Наименование	код 1С	Применяемость
1	Крыша	600000001611	ЛГ-37/15К-01, ЛГ-46/15К-01, ЛГ-37/15К-02, ЛГ-46/15К-02
2	Стенка боковая	600000001412	ЛГ-37/15К-01, ЛГ-46/15К-01, ЛГ-37/15К-02, ЛГ-46/15К-02
3	Дверца	600000001451	ЛГ-37/15К-01, ЛГ-46/15К-01
4	Наклейка Абат-ЛГ-37(W)	720000001144	ЛГ-37/15К-02, ЛГ-46/15К-02
	Наклейка Абат-ЛГ-37 (A)	720000001147	ЛГ-37/15К-01, ЛГ-46/15К-01
5	Панель передняя	600000001421	ЛГ-37/15К-01, ЛГ-46/15К-01, ЛГ-37/15К-02, ЛГ-46/15К-02
6	Наклейка 37kg/24h	720000002703	ЛГ-37/15К-01, ЛГ-37/15К-02
	Наклейка 46kg/24h	720000002704	ЛГ-46/15К-01, ЛГ-46/15К-02
7	Переключатель	120000044660	ЛГ-37/15К-01, ЛГ-46/15К-01, ЛГ-37/15К-02, ЛГ-46/15К-02
8	Корпус ЛГ-37(46).01.000РС	-	ЛГ-37/15К-01, ЛГ-46/15К-01
	Корпус ЛГ-37(46).02.000РС	-	ЛГ-37/15К-02, ЛГ-46/15К-02
9	Защита испарителя	600000001616	ЛГ-37/15К-01, ЛГ-46/15К-01, ЛГ-37/15К-02, ЛГ-46/15К-02
10	Стенка задняя	600000001415	ЛГ-37/15К-01, ЛГ-46/15К-01, ЛГ-37/15К-02, ЛГ-46/15К-02
11	Стенка боковая	600000001413	ЛГ-37/15К-01, ЛГ-46/15К-01, ЛГ-37/15К-02, ЛГ-46/15К-02

ЛГ-37(46).00.001РС ред 1_0

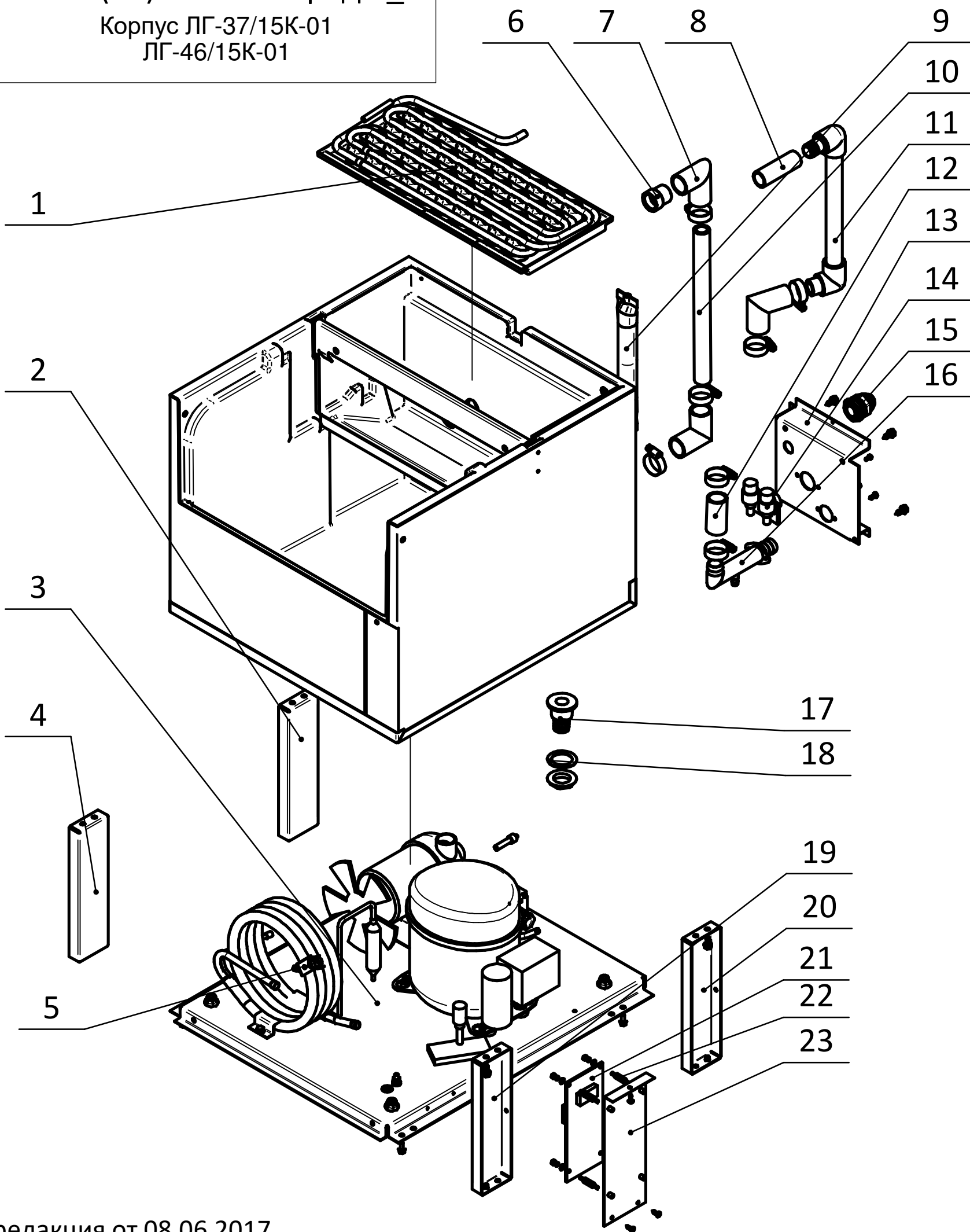
Льдогенераторы кубикового льда
ЛГ-37/15К-01, ЛГ-37/15К-02,
ЛГ-46/15К-01, ЛГ-46/15К-02



Поз	Наименование	код 1С	Применяемость
1	Труба переливная	600000001594	ЛГ-37/15К-01, ЛГ-46/15К-01, ЛГ-37/15К-02, ЛГ-46/15К-02
2	Фильтр PRO-AQUA 3/4"	720000000961	
3	Разбрызгиватель	600000001588	
4	Решетка в сборе	600000001408	
5	Шторка	600000001437	
6	Трубка датчика	600000001450	
7	Преобразователь ТП1788-ХА-60-1500	120000061291	

ЛГ-37(46).01.000РС ред 1_0

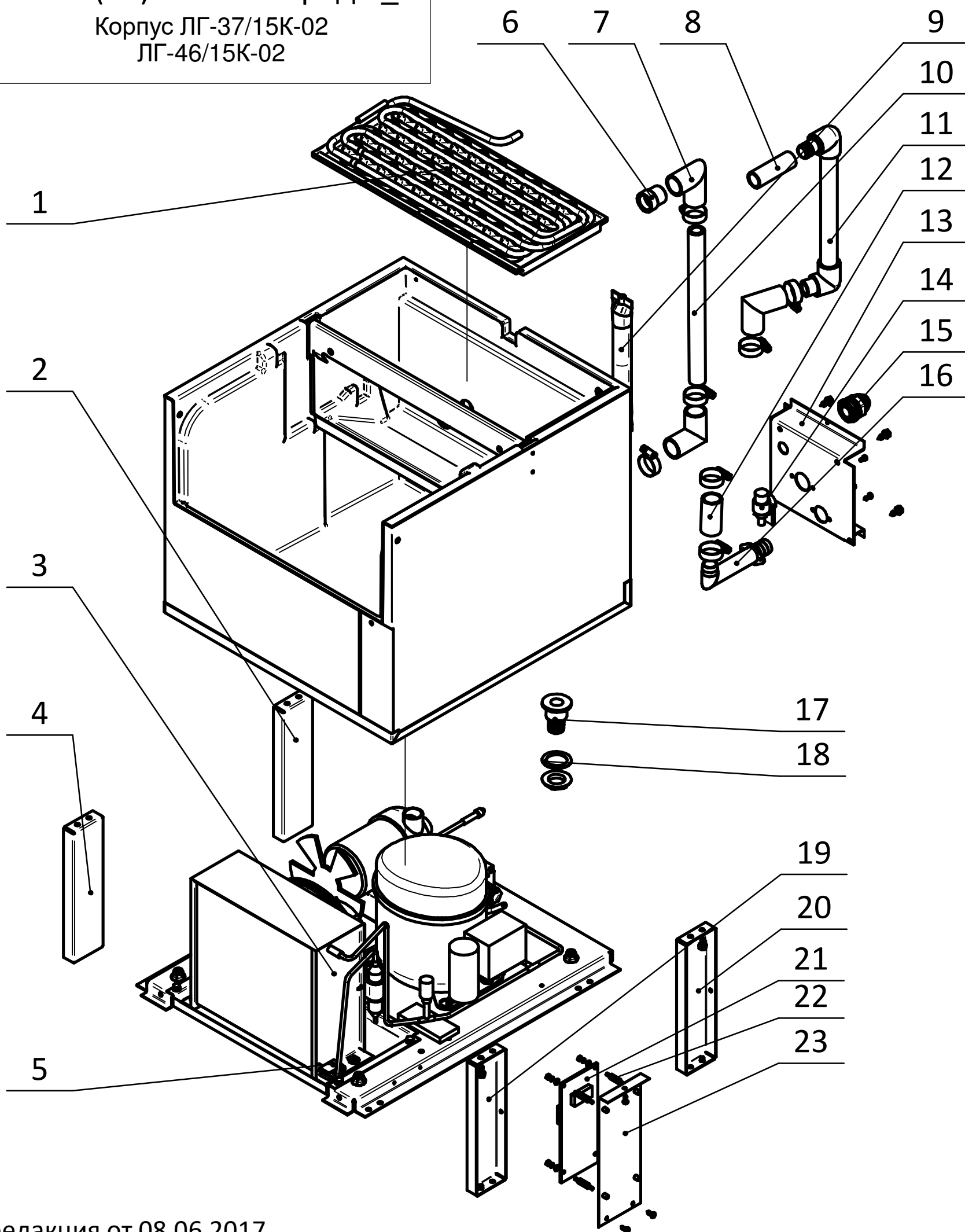
Корпус ЛГ-37/15К-01
ЛГ-46/15К-01



Поз	Наименование	код 1С	Применяемость
1	Испаритель	600000001599	ЛГ-37/15К-01, ЛГ-46/15К-01
2	Стойка	600000001601	
3	Агрегат компрессорно-конденсаторный ЛГ-37(46).03.000РС	-	
4	Стойка	600000001436	
5	Термостат 2455R-65/55 С 240В 15 А	720000009850	
6	Муфта	720000023091	
7	Уголок	120000020364	
8	Шланг	600000030299	
9	Докипатель	600000001492	
10	Труба	600000001605	
11	Труба заливная	600000001433	
12	Шланг слива	600000001619	
13	Щит	600000001430	
14	Соленоидный клапан Invensys V29	720000001918	
15	Гермовод PG-11	120000060493	
16	Штуцер слива	000000009080	
17	Водосброс	720000042539	
18	Прокладка	100000019096	
19	Стойка	600000001423	
20	Стойка	600000001435	
21	Контроллер МПК-700К	720000007355	
22	Стойка под контроллер	120000074432	
23	Планка	600000001431	

ЛГ-37(46).02.000РС ред 1_0

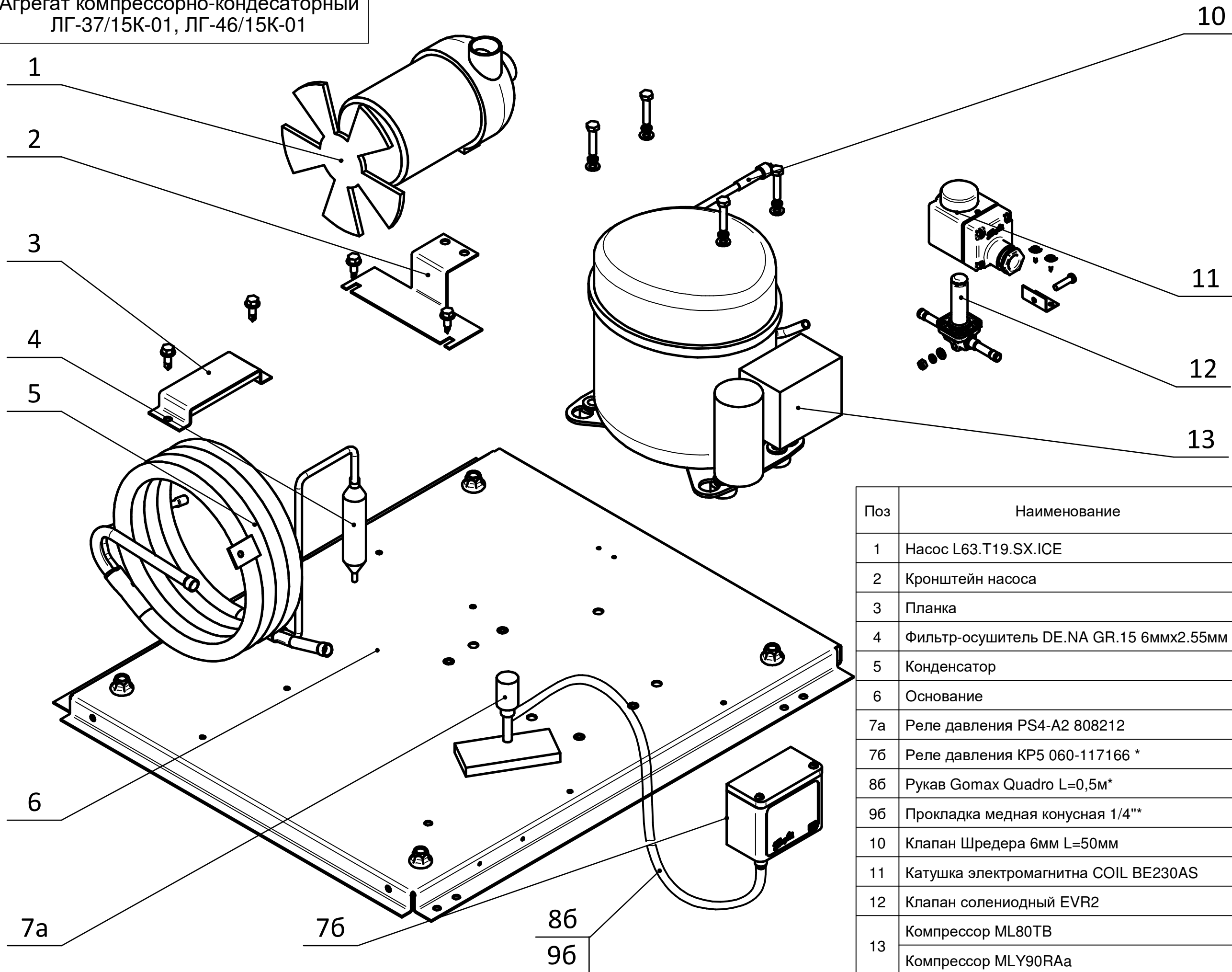
Корпус ЛГ-37/15К-02
ЛГ-46/15К-02



Поз	Наименование	код 1С	Применяемость
1	Испаритель	600000001599	ЛГ-37/15К-02, ЛГ-46/15К-02
2	Стойка	600000001436	
3	Агрегат компрессорно-конденсаторный ЛГ-37(46).04.000РС	-	
4	Стойка	600000001601	
5	Термостат 2455R-65/55 С 240В 15 А	720000009850	
6	Муфта	720000023091	
7	Уголок	120000020364	
8	Шланг	600000030299	
9	Докипатель	600000001492	
10	Труба	600000001605	
11	Труба заливная	600000001433	
12	Шланг слива	600000001619	
13	Щит	600000001430	
14	Соленоидный клапан Invensys V19		
15	Гермовод PG-11	120000060493	
16	Штуцер слива	600000008118	
17	Водосброс	720000042539	
18	Прокладка	100000019096	
19	Стойка	600000001423	
20	Стойка	600000001435	
21	Контроллер МПК-700К	720000007355	
22	Стойка под контроллер	120000074432	
23	Планка	600000001431	

ЛГ-37(46).03.00РС ред 1_0

Агрегат компрессорно-кондесаторный
ЛГ-37/15К-01, ЛГ-46/15К-01

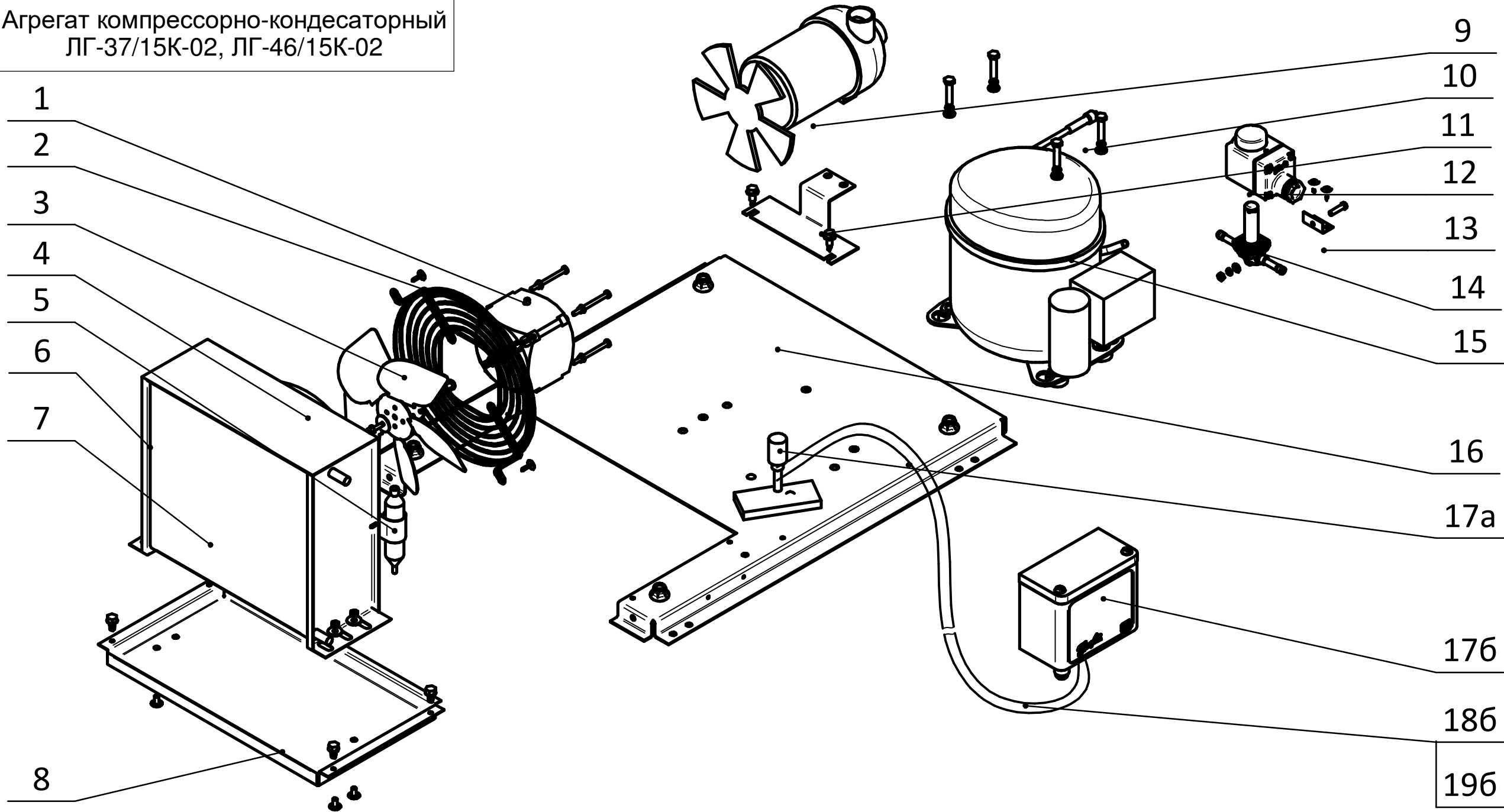


Поз	Наименование	код 1С	Применяемость
1	Насос L63.T19.SX.ICE	720000160176	ЛГ-37/15К-01, ЛГ-46/15К-01
2	Кронштейн насоса	100000019095	
3	Планка	600000001429	
4	Фильтр-осушитель DE.NA GR.15 6ммx2.55мм	720000013951	
5	Конденсатор	600000001354	
6	Основание	600000001434	
7а	Реле давления PS4-A2 808212	720000007005	
7б	Реле давления KP5 060-117166 *	720000122444	
8б	Рукав Gomaх Quadro L=0,5м*	720000021093	
9б	Прокладка медная конусная 1/4"	720000022699	
10	Клапан Шредера 6мм L=50мм	120000019361	
11	Катушка электромагнитна COIL BE230AS	120000046170	
12	Клапан соленоидный EVR2	720000032201	ЛГ-37/15К-01 ЛГ-46/15К-01
13	Компрессор ML80TB	720000010519	
	Компрессор MLY90RAa	720000008045	ЛГ-46/15К-01

* поз. 8б, 9б, применяются совместно с поз. 7б

ЛГ-37(46).04.00РС ред 1_0

Агрегат компрессорно-кондесаторный
ЛГ-37/15К-02, ЛГ-46/15К-02



Поз	Наименование	код 1С	Применяемость	Поз	Наименование	код 1С	Применяемость
1	Двигатель эл. ELKO 5*13	120000019449	ЛГ-37/15К-02, ЛГ-46/15К-02	11	Кронштейн насоса	100000019095	ЛГ-37/15К-02, ЛГ-46/15К-02
2	Решетка защитная 66310-2-4039	120000022699		12	Катушка электромагнитна COIL BE230AS	120000046170	
3	Крыльчатка A200	120000019450		13	Кронштейн	600000001432	
4	Диффузор	600000001334	ЛГ-37/15К-02	14	Клапан солениодный EVR2	720000032201	ЛГ-37/15К-02
5	Фильтр-осушитель DE.NA GR.15	720000013951	ЛГ-37/15К-02, ЛГ-46/15К-02	15	Компрессор ML80TB	720000010519	
6	Кожух	600000001252	ЛГ-37/15К-02	15	Компрессор MLY90RAa	720000008045	ЛГ-46/15К-02
		600000008150	ЛГ-46/15К-02			16	Основание
7	Конденсатор SMD1F01	120000046045	ЛГ-37/15К-02	17a	Реле давления PS4-A2 (13/18 БАР)	720000007005	
	Конденсатор SMD1F02	120000046046	ЛГ-46/15К-02	17b	Реле давления KP5 060-117166 *	720000122444	
8	Основание под конденсатор	600000008102	ЛГ-37/15К-02, ЛГ-46/15К-02	18b	Рукав Gomaх Quadro L=0,5м*	720000021093	
9	Насос L63.T19.SX.ICE	720000160176		19c	Прокладка медная конусная 1/4"	720000022699	
10	Клапан Шредера 6мм L=50мм	120000019361		* поз. 18б, 19б, применяются совместно с поз. 17б			