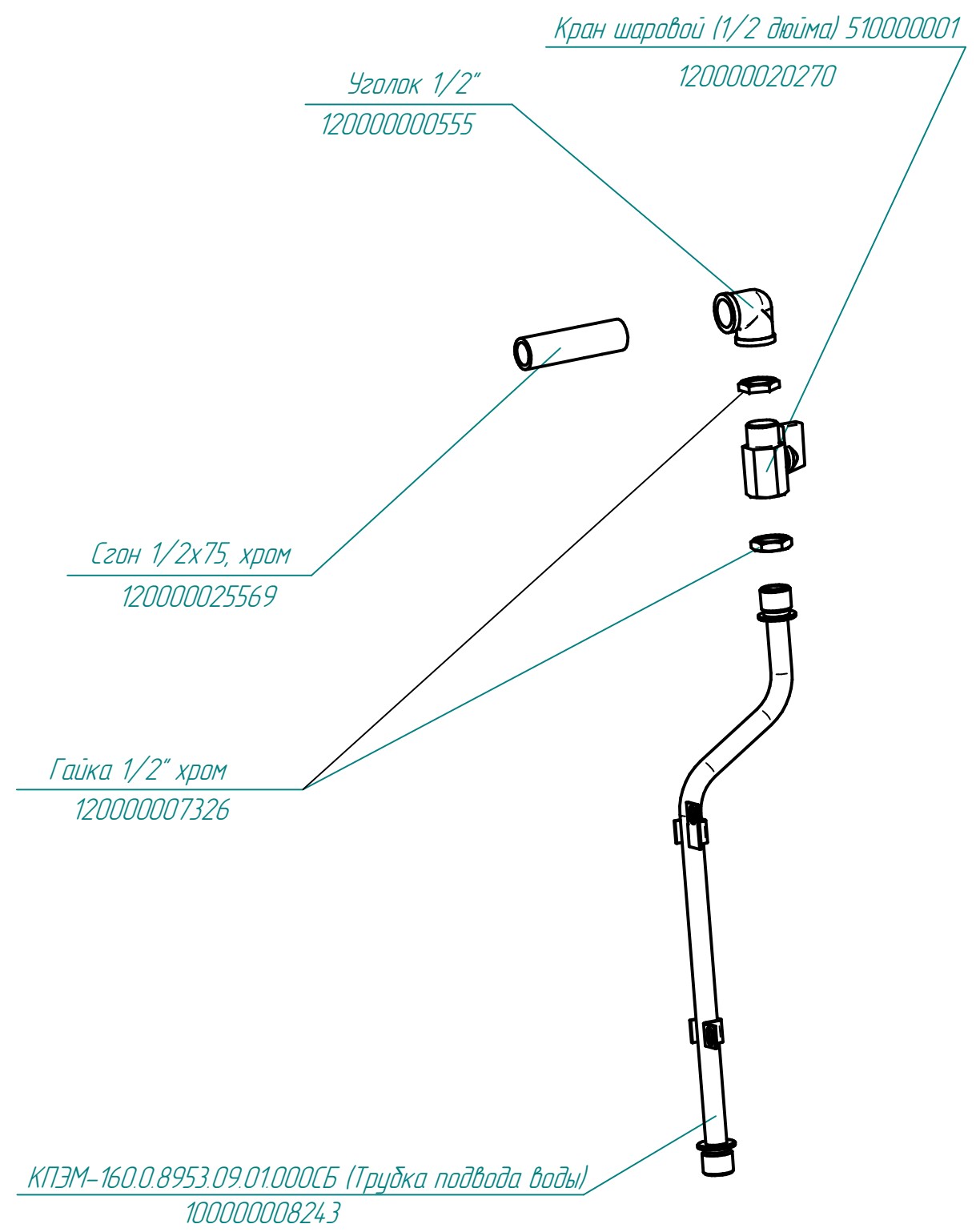


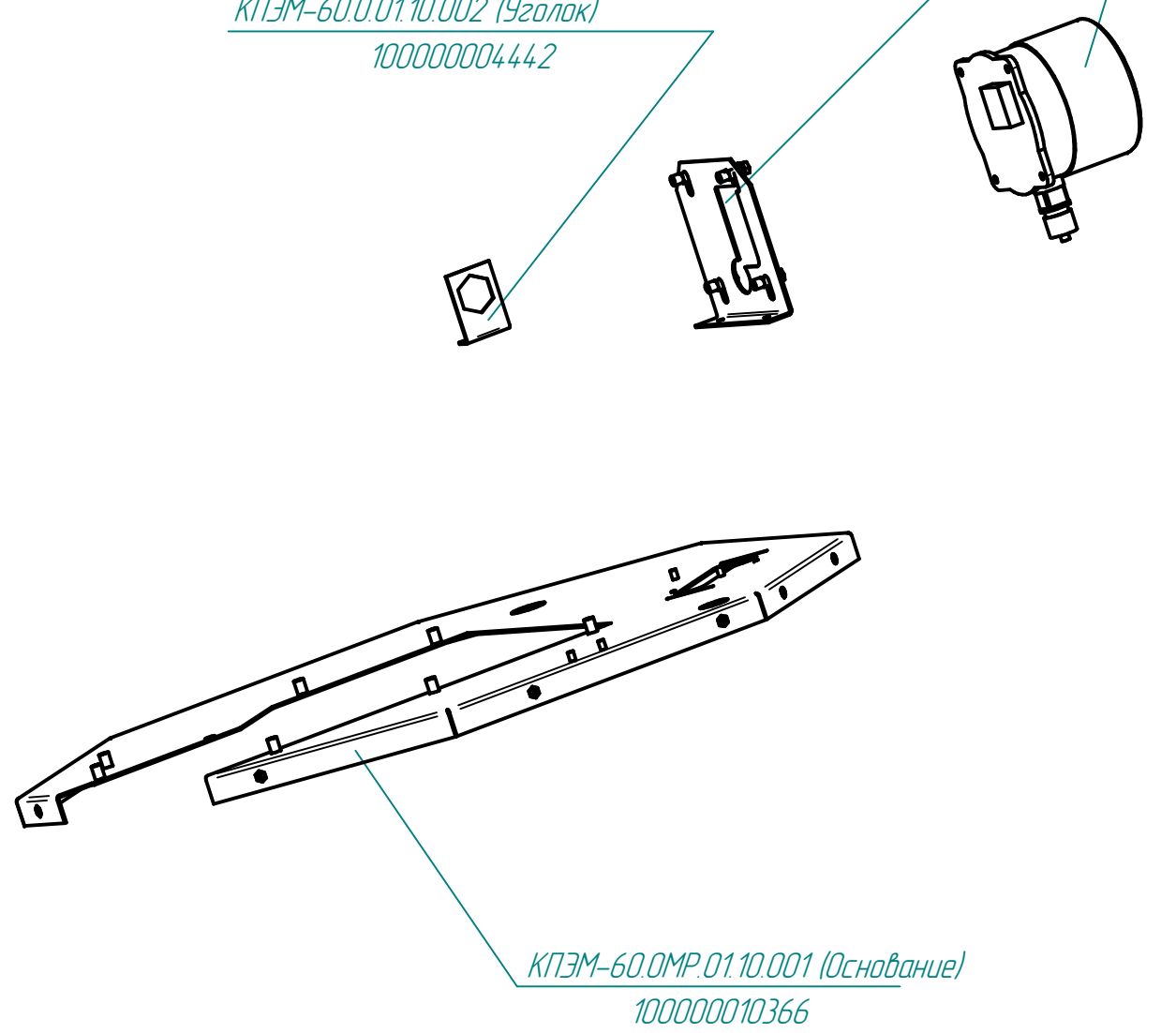
КПЭМ-160.0.9853.09.0.000СБ (Система подвода воды)
100000008214



Манометр ДМ 2010-СГ Бх1,0
120000012919

КПЭМ-100.0.7991.01.10.003 Кронштейн манометра)
100000008423

КПЭМ-60.0.01.10.002 (Уголок)
100000004442



КПЭМ-60.0.01.10.000СБ (Основание)
100000010343