

КПЭМ-250-П.11225.002РС
Котлы пищеварочные
паровые (250л)

КПЭМ-250П.15.00.002 (Кронштейн левый)
100000010456

КПЭМ-60.15.00.005 (Упор)
000001007118

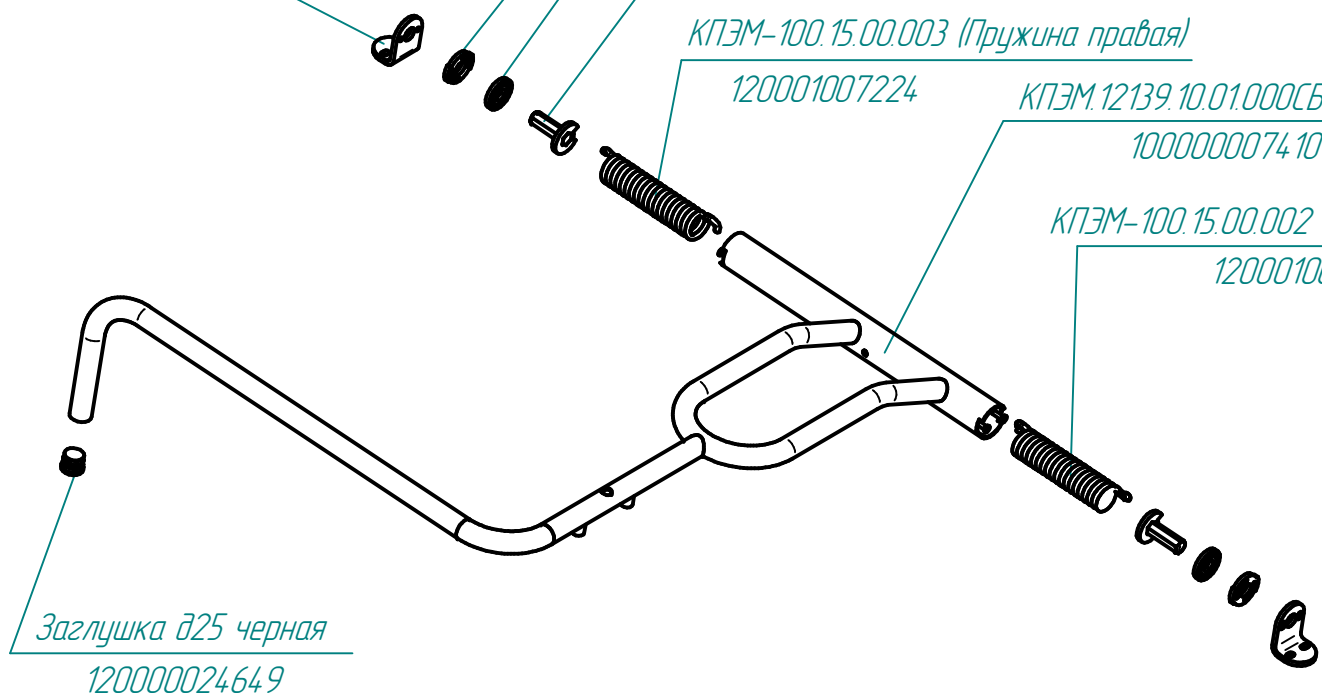
КПЭМ-60.15.00.006 (Втулка)
000001007119

КПЭМ-100.15.03.000СБ (Ось подвижная)
000001002665

КПЭМ-100.15.00.003 (Пружина правая)
120001007224

КПЭМ.12139.10.01.000СБ (Ручка)
100000007410

КПЭМ-100.15.00.002 (Пружина левая)
120001007224



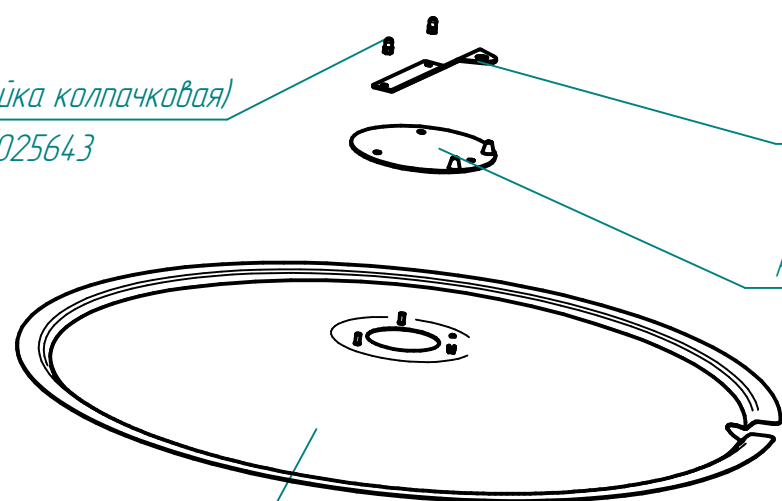
Заглушка Ø25 черная
120000024649

КПЭМ-250П.10.00.000СБ (Механизм подъема крышки)
100000010413

КПЭМ.1160.08.01.003 (Гайка колпачковая)
120000025643

КПЭМ1601.00.00.001 (Кронштейн)
100000002908

КПЭМ.1601.08.01.100СБ (Накладка)
100000001534



КПЭМ-250П.08.01.001 (Крышка)
100000010455

КПЭМ-250П.08.01.000СБ (Крышка)
100000010412

Стойка

Муфта под ключ 3/4"
1200000020343

Манометр ОР301 0...1 бар G1/4
1200000060815

КПЭМ.1546.01.30.001 (Переходник)
1200000026369

Клапан предохранительный 1 1/4"
120000019441

Клапан вакуумный G 3/4"
120000019440

КПЭМ-250П.01.32.000СБ (Тройник)
100000010414

КПЭМ-250П.01.30.005 (Упор)
100000010419

Гайка G 3/4"
120000007639

КПЭМ-250П.01.30.002 (Пластина)
100000010416

КПЭМ-250П.01.30.001 (Кронштейн)
100000010415

КПЭМ-250П.01.30.003 (Кольцо)
100000010417

КПЭМ-250П.01.30.004 (Ручка)
100000010418

