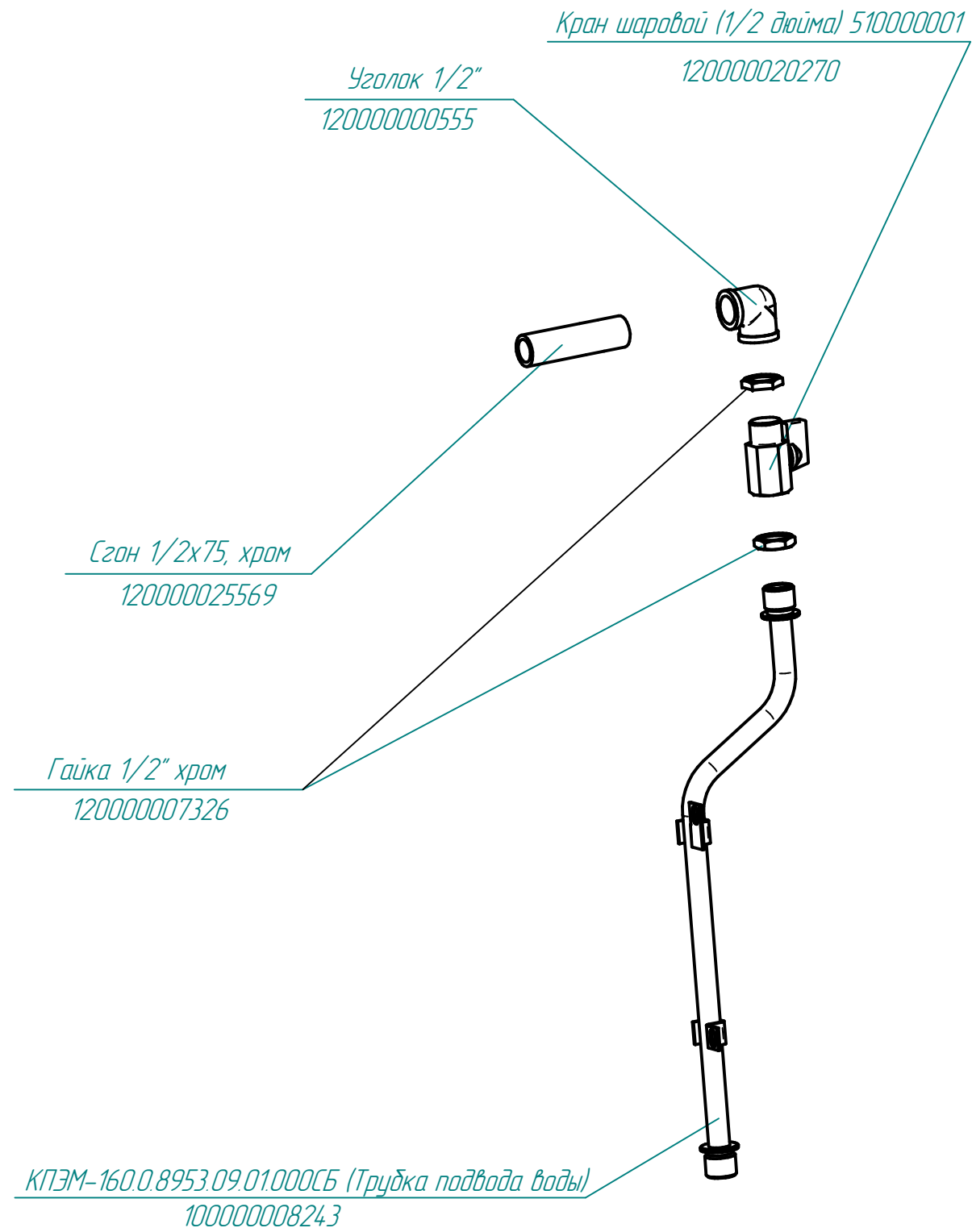


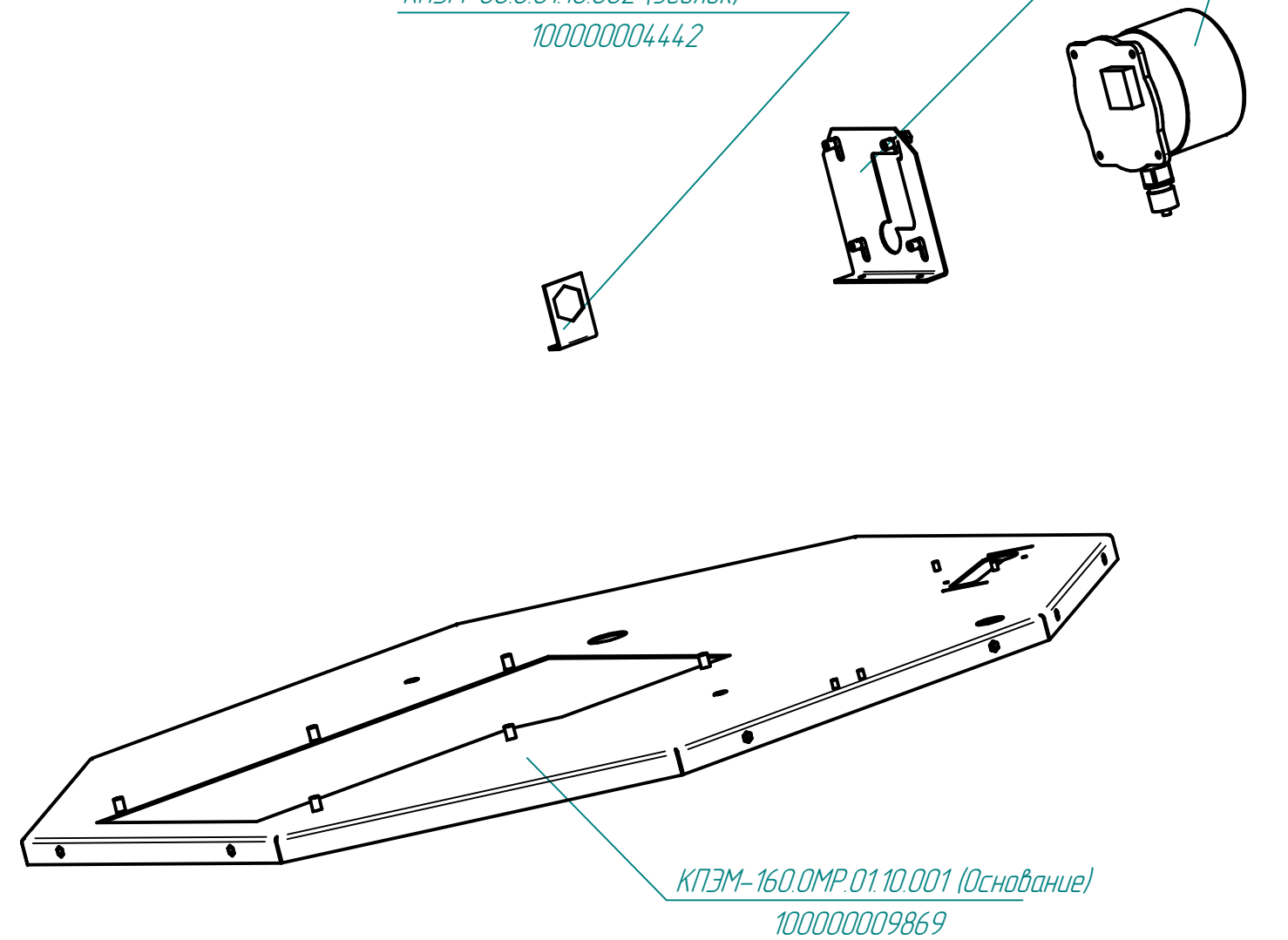
КПЭМ-160.0.9853.09.0.000СБ (Система подвода воды)
100000008214



Манометр ДМ 2010-СГ Бх1,0
1200000012919

КПЭМ.16010110.003 Кронштейн манометра)
100000001522

КПЭМ-60.0.01.10.002 (Уголок)
1000000004442



КПЭМ-160.0МР.01.10.000СБ (Основание)
100000009854