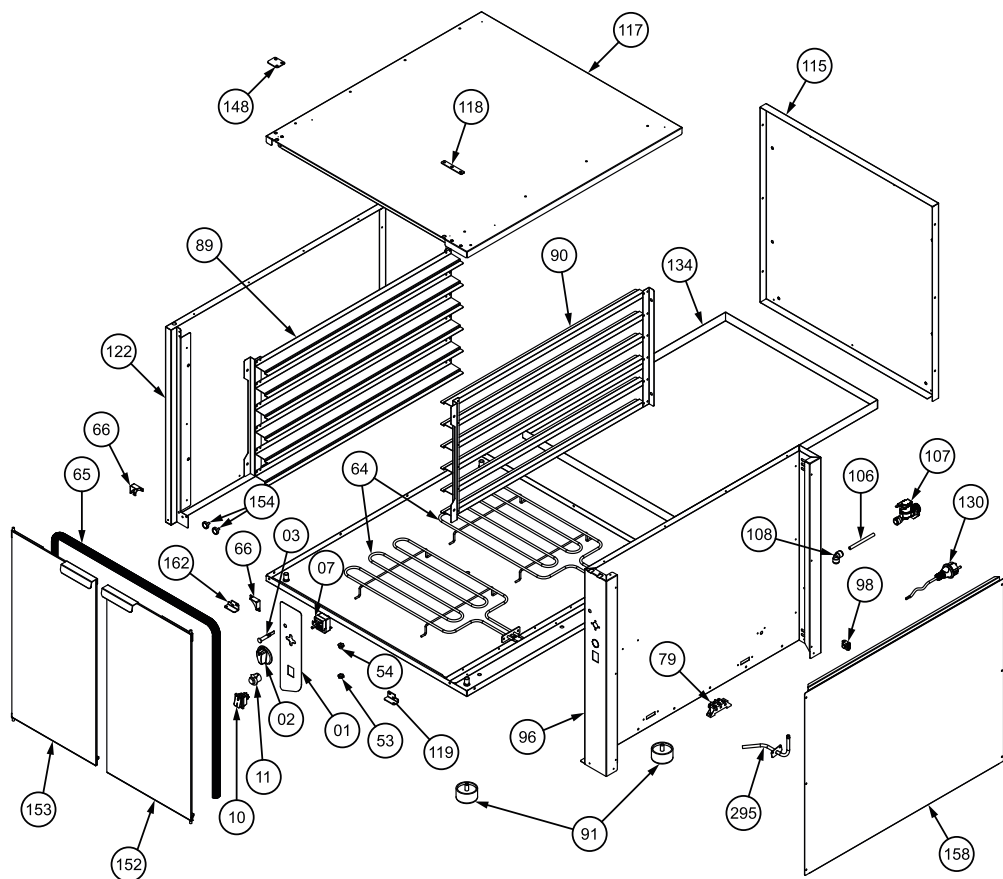


ШКАФ РАССТОЕЧНЫЙ АРАСН АРЕ12АВТ А



Parte n° Part n°	Codice / Code	Descrizione / Description
01	***	FRONTALINO / <i>Front cover</i>
02	***	MANOPOLA / <i>Knob</i>
03	020LSP0004	SPIA LUMINOSA / <i>Indicator light</i>
→ 07	020TER0004	TERMOSTATO / <i>Thermostat</i>
→ 10	020INT0001	INTERRUTTORE / <i>Power switch</i>
11	020PUL0004	PULSANTE UMIDIFICAZIONE / <i>Humidification button</i>
53	70DAD015	DADO GHIERA / <i>Locking ring nut</i>
54	040RAC00025	RIDUZIONE CILINDRICA / <i>Cilindric reduction</i>
→ 64	020RES13240G0L037	RESISTENZA / <i>Resistor</i>
65	040GUA00014	GUARNIZIONE PORTA / <i>Door gasket</i>
66	040ANG00002	SUPPORTO GUARNIZIONE / <i>Gasket support</i>
79	020MOR0003	MORSETTIERA / <i>Terminal block</i>
89	50GRIAI156	SUPPORTO TEGLIE SX / <i>Left trays support</i>
90	50GRIAI155	SUPPORTO TEGLIE DX / <i>Right trays support</i>
91	50PIEPL001	PIEDINO IN PLASTICA / <i>Plastic feet</i>
96	10CRU00024	CRUSCOTTO / <i>Front panel</i>
98	020MOR0001	MORSETTO EQUIPOTENZIALE / <i>Equipotential socket</i>
106	30TUBP80006	TUBO PE / <i>PE pipe</i>
107	020ELE0010	ELETTRIVALVOLA / <i>Solenoid valve</i>
108	040RAC00001	RACCORDO A GOMITO / <i>Elbow fitting</i>
115	10SCNA08SAA144	PANNELLO POSTERIORE / <i>Back panel</i>
117	10FIAA10SSU376	PANNELLO SUPERIORE / <i>Top panel</i>
118	10PROA20SAA033	CERNIERA SUPERIORE / <i>Top hinge</i>
119	10PIAA20SDX101	CERNIERA INFERIORE DX / <i>Right bottom hinge</i>
122	10FIAA10SSX279	PANNELLO SX / <i>Left panel</i>
130	***	CAVO ALIMENTAZIONE / <i>Power cord</i>
134	10VAS033	TEGLIA LIEVITATORE / <i>Proofer tray</i>
148	10PROA20SAA037	CERNIERA SUPERIORE / <i>Top hinge</i>
152	***	PORTA DX / <i>Right door</i>
153	***	PORTA SX / <i>Left door</i>
154	60MGNTR003	MAGNETE PORTA / <i>Door magnet</i>
158	10FIAA08SDX257	PANNELLO DX (removibile) / <i>Right panel (removable)</i>
162	10PIAA20SSX102	CERNIERA INFERIORE SX / <i>Left bottom hinge</i>
295	30TUBC10SAA084	TUBO INGRESSO ACQUA / <i>Water inlet pipe</i>

*** IL CODICE VARIA A SECONDA DELLA VERSIONE, COMUNICARE NUMERO DI SERIE
PART NUMBER ACCORDING TO UNIT VERSION, PLEASE COMMUNICATE THE SERIAL NUMBER

→ Parti di ricambio consigliate / *Recommended spare parts*