

## 1. ОБЩИЕ СВЕДЕНИЯ ОБ ИЗДЕЛИИ.

1.1. Моноблок – холодильная машина, выполненная в виде единого блока, испарительная часть которого устанавливается во внутренний объём холодильной камеры. Моноблок устанавливается на камеру с толщиной теплоизолированных стенок не более 150 мм.

1.2. Изделие изготовлено в климатическом исполнении "У" категории размещения 2 по ГОСТ15150 для работы при температуре окружающего воздуха от 12 до 45°C и относительной влажности до 80%. Климатический класс изделия – Н по ГОСТ 16317.

1.3. *Внимание!* Монтаж, пуск, техническое обслуживание и ремонт изделий проводится только специализированными ремонтно-монтажными предприятиями (сервисными службами).

По результатам пуско-наладочных работ должен быть оформлен "Акт пуска изделия в эксплуатацию" – образец в Приложении Г. Экземпляры "Акта..." предоставляются дилеру и изготовителю для постановки на гарантийный учёт в 5-дневный срок сервисной службой дилера. В противном случае дилер и изготовитель не несут ответственности по гарантийным обязательствам.

1.4. Изделие отвечает требованиям безопасности, которые содержатся в следующих технических регламентах Таможенного союза:

- ТР ТС 004/2011 «О безопасности низковольтного оборудования» (Решение №768 от 16.08.2011 комиссии Таможенного союза), сертификат соответствия № ТС RU C-RU.MX11.B.00049;

- ТР ТС 010/2011 «О безопасности машин и оборудования» (Решение №823 от 18.10.2011 комиссии Таможенного союза), сертификат соответствия № ТС RU C-RU.MX11.B.00049;

- ТР ТС 020/2011 «Электромагнитная совместимость технических средств» (Решение №789 от 09.12.2011 комиссии Таможенного союза), сертификат соответствия № ТС RU C-RU.MX11.B.00049.

1.5. Транспортирование изделия разрешается любым видом транспорта, кроме воздушного, только в упакованном виде в соответствии с Правилами перевозок, действующими на каждом конкретном виде транспорта. При перевозках на автомобильном транспорте скорость не должна превышать 80 км/час. Погрузка, транспортирование, разгрузка должны производиться осторожно, не допуская ударов и толчков. Ориентирование ящика должна быть в соответствии с нанесенными на нём знаками. Кантовать ящик запрещается.

1.6. Срок хранения изделия не более 6 месяцев. Условия хранения – в помещении или под навесом, в таре изготовителя, при температуре окружающего воздуха не ниже минус 40<sup>0</sup>С.

1.7. Средний полный срок службы изделий – не менее 12 лет.

Предельное состояние изделия – такое техническое состояние, при котором становится невозможным поддержание безопасности, безотказности на допустимом уровне, а устранение этих дефектов, включая потери от простоя, связано с экономическими затратами, сравнимыми с приобретением нового изделия.

1.8. Паспорт не отражает незначительных конструктивных изменений изделия, внесенных заводом-изготовителем.

1.9. Отзывы по улучшению эксплуатационных качеств и конструкции изделия просим направлять по адресу изготовителя: 424026, Российская Федерация, Республика Марий Эл, г. Йошкар-Ола, ул. К. Маркса, 133, ОАО "Контакт", тел +78362450670, e-mail: mariholod@mari-el.ru.

## 2. ТЕХНИЧЕСКИЕ ХАРАКТЕРИСТИКИ.

2.1. Основные технические характеристики соответствуют указанным в табл.1.

Таблица 1

Наименование	MMN 106	MMN 108	MMN 110	MMN 112	MMN 114	LMN 107	LMN 109
Оптимальный объём камеры (t=80мм), м <sup>3</sup>	6	8	10	12	14	7	9
Температура во внутреннем объёме камеры при температуре окружающей среды 25°C	не выше 0					не выше минус 18	
Хладагент	R404A						
Кол-во хладагента, г	300	320	400	360	420	380	310
Потребление электроэнергии за сутки, кВт·ч, не более	9	11	13	15	18	16	21
Номинальный ток, А	2,53	3,02	3,7	4,1	4,9	4,2	5,8
Номинальная мощность, Вт	583	712	830	945	1169	900	1324
Род тока	переменный однофазный						
Номинальное напряжение, В	220						
Номинальная частота тока, Гц	50						
Конденсатор							
Шаг рёбер, мм	3						
Площадь поверхности, кв.м	3,3						
Количество вентиляторов, шт.	1						
Мощность вентилятора, Вт / об/мин	16 / 1300						
Диаметр крыльчатки, мм	254						
Производительность, куб.м/час	700						
Воздухоохладитель							
Шаг рёбер, мм	5						
Площадь поверхности, кв.м	4,2						
Количество вентиляторов, шт.	1						
Мощность вентилятора, Вт / об/мин	18 / 2600					10 / 1300	
Диаметр крыльчатки, мм	200						
Производительность, куб.м/час	600						
Дальность струи воздуха, м	4						
Тип оттаивания	электрическое						
Потребляемая мощность оттаивания, Вт	710						
Электрокабель силовой	ПВС 3x1,5						
Электрокабель освещения	2x0,5						
Освещение камеры	светильник ПСХ-60М У3 влагозащищённый IP53						
Максимальная номинальная мощность лампы, Вт	60						
Габаритные размеры, мм:							
длина	455						
глубина	850						
высота	720						
Масса, кг, не более	45	45	46	46	46	55	56

Продолжение таблицы 1

Наименование	MMN 222	MMN 228	LMN 213	LMN 217
Оптимальный объём камеры (t=80мм), м <sup>3</sup>	22	28	13	17
Температура во внутреннем объёме камеры при температуре окружающей среды 25°C	не выше 0		не выше минус 18	
Хладагент	R404A			
Кол-во хладагента, г	900	780	1040	900
Потребление электроэнергии за сутки, кВт·ч, не более	20	23	21	25
Номинальный ток, А	6	7	5,8	8
Номинальная мощность, Вт	1650	1750	1324	2100
Род тока	переменный трёхфазный с нейтралью	переменный трёхфазный с нейтралью	переменный однофазный	переменный трёхфазный с нейтралью
Номинальное напряжение, В	380	380	220	380
Номинальная частота тока, Гц	50			
Конденсатор				
Шаг рёбер, мм	2,5			
Площадь поверхности, кв.м	11,33			
Количество вентиляторов, шт.	2			
Мощность вентилятора, Вт / об/мин	16 / 1300			
Диаметр крыльчатки, мм	254			
Производительность, куб.м/час	1400			
Воздухоохладитель				
Шаг рёбер, мм	5			
Площадь поверхности, кв.м	8			
Количество вентиляторов, шт.	2			
Мощность вентилятора, Вт / об/мин	18 / 2600		10 / 1300	
Диаметр крыльчатки, мм	200			
Производительность, куб.м/час	1200			
Дальность струи воздуха, м	4			
Тип оттаивания	электрическое			
Потребляемая мощность оттаивания, Вт	1310			
Электрокабель силовой	ПВС 5x1,5	ПВС 5x1,5	ПВС 3x1,5	ПВС 5x1,5
Электрокабель освещения	2x0,5			
Освещение камеры	светильник ПСХ-60М У3 влагозащищённый IP53			
Максимальная номинальная мощность лампы, Вт	60			
Габаритные размеры, мм:				
длина	735			
глубина	850			
высота	720			
Масса, кг, не более	67	68	69	77

Продолжение таблицы 1

Наименование	MMN 338	MMN 344	LMN 327	LMN 331
Оптимальный объём камеры (t=80мм), м <sup>3</sup>	38	44	27	31
Температура во внутреннем объёме камеры при температуре окружающей среды 25°C	не выше 0		не выше минус 18	
Хладагент	R404A			
Кол-во хладагента, г	1900	1900	1800	1800
Потребление электроэнергии за сутки, кВт·ч, не более	22	27	26	34
Номинальный ток, А	5,5	7,7	6,8	7,6
Номинальная мощность, Вт	1500	2010	1820	2370
Род тока	переменный трёхфазный с нейтралью	переменный трёхфазный с нейтралью	переменный трёхфазный с нейтралью	переменный трёхфазный с нейтралью
Номинальное напряжение, В	380	380	380	380
Номинальная частота тока, Гц	50			
Конденсатор				
Шаг рёбер, мм	2,5			
Площадь поверхности, кв.м	18,29			
Количество вентиляторов, шт.	1			
Мощность вентилятора, Вт / об/мин	55 / 1390			
Диаметр крыльчатки, мм	315			
Производительность, куб.м/час	1850			
Воздухоохладитель				
Шаг рёбер, мм	5			
Площадь поверхности, кв.м	14,64			
Количество вентиляторов, шт.	1			
Мощность вентилятора, Вт / об/мин	55 / 1390			
Диаметр крыльчатки, мм	315			
Производительность, куб.м/час	1850			
Дальность струи воздуха, м	6			
Тип оттаивания	электрическое			
Потребляемая мощность оттаивания, Вт	2610			
Электрокабель силовой	ПВС 5x1,5	ПВС 5x1,5	ПВС 5x1,5	ПВС 5x1,5
Электрокабель освещения	2x0,5			
Освещение камеры	светильник ПСХ-60М У3 влагозащищённый IP53			
Максимальная номинальная мощность лампы, Вт	60			
Габаритные размеры, мм:				
длина	1060			
глубина	851			
высота	960			
Масса, кг, не более	87	88	89	97

2.2. Быстрый выбор моноблоков с разными температурными режимами под объёмы камер с толщиной изоляции 80мм приведён в табл. 2.1, 2.2.

Таблица 2.1

Моноблок	Температура окружающей среды, °С	минус 5 °С		0 °С		5 °С	
		Холодопроизводительность, Вт	Объём камеры, м <sup>3</sup>	Холодопроизводительность, Вт	Объём камеры, м <sup>3</sup>	Холодопроизводительность, Вт	Объём камеры, м <sup>3</sup>
MMN 106	20	869	5,5	1032	7	1195	8,5
	25	816	5	970	6	1123	7,5
	30	762	4,5	906	5,5	1050	7
	35	705	4	840	5	974	6
	40	647	3,5	771	4,5	895	5,5
	45	586	3	700	4	814	4,5
MMN 108	20	1032	7	1215	8,5	1397	11
	25	969	6	1142	8	1315	10
	30	904	5,5	1067	7	1230	9
	35	836	5	989	6,5	1142	8
	40	766	4,5	909	5,5	1051	7
	45	694	3,5	826	5	957	6
MMN 110	20	1223	9	1421	11	1618	13
	25	1149	8	1337	10	1524	12
	30	1072	7	1249	9	1426	11
	35	992	6,5	1158	8	1324	10
	40	908	5,5	1063	7	1218	8,5
	45	821	5,0	964	6	1108	7,5
MMN 112	20	1369	11	1579	13	1788	15
	25	1288	9,5	1486	12	1685	14
	30	1203	8,5	1390	11	1577	13
	35	1114	7,5	1288	9	1463	12
	40	1020	5,5	1182	8	1344	10
	45	922	5	1071	7	1220	8
MMN 114	20	1529	12	1776	15	2023	17
	25	1436	11	1670	14	1905	17
	30	1338	10	1559	13	1781	15
	35	1235	9	1443	11	1650	14
	40	1127	8	1320	10	1513	12
	45	1013	6,5	1191	8,5	1368	11
MMN 222	20	2332	24	2717	29	3103	32
	25	2200	22	2566	27	2933	30
	30	2063	20	2409	25	2755	27
	35	1920	17	2245	22	2569	25
	40	1770	16	2073	20	2376	22
	45	1614	15	1894	18	2173	19
MMN 228	20	2685	26	3115	32	3545	38
	25	2536	24	2944	30	3352	36
	30	2380	22	2765	27	3150	33
	35	2215	20	2576	25	2937	30
	40	2043	17	2378	22	2713	27
	45	1861	16	2169	19	2477	23

Продолжение таблицы 2.1

Моноблок	Температура окружающей среды, °С	минус 5 °С		0 °С		5 °С	
		Холодопроизводительность, Вт	Объём камеры, м <sup>3</sup>	Холодопроизводительность, Вт	Объём камеры, м <sup>3</sup>	Холодопроизводительность, Вт	Объём камеры, м <sup>3</sup>
MMN 338	20	3267	35	3808	42	4342	50
	25	3040	32	3557	39	4068	46
	30	2816	29	3307	36	3796	42
	35	2594	26	3060	32	3526	39
	40	2373	23	2816	29	3259	35
	45	2156	19	2573	25	2993	31
MMN 344	20	3648	40	4236	48	4811	56
	25	3418	37	3981	45	4522	52
	30	3186	34	3726	41	4232	48
	35	2955	31	3469	38	3942	44
	40	2722	27	3212	4	3651	40
	45	2490	24	2955	31	3358	36

Таблица 2.2

Моноблок	Температура окружающей среды, °С	минус 25 °С		минус 20°С		минус 15°С	
		Холодопроизводительность, Вт	Объём камеры, м <sup>3</sup>	Холодопроизводительность, Вт	Объём камеры, м <sup>3</sup>	Холодопроизводительность, Вт	Объём камеры, м <sup>3</sup>
LMN 107	20	925	4	1128	6	1195	8
	25	891	4	1089	5,5	1123	7,5
	30	856	3,5	1049	5,5	1050	7
	35	820	3,5	1008	5	974	6,5
	40	783	3	966	4,5	895	6
	45	746	3	924	4	814	5,5
LMN 109	20	1119	6	1357	8	1595	11
	25	1080	5,5	1314	7,5	1547	10
	30	1040	5	1270	7	1499	9,5
	35	1000	4,5	1225	7	1450	9
	40	959	4,5	1179	6,5	1399	8,5
	45	917	4	1133	6	1349	8
LMN 213	20	1390	9	1683	12	1976	14
	25	1341	8	1629	11	1916	13
	30	1292	7	1574	10	1856	13
	35	1242	7	1519	10	1795	13
	40	1192	6	1463	9	1733	12
	45	1141	6	1406	9	1671	12
LMN 217	20	1744	12	2117	16	2489	22
	25	1671	12	2039	15	2408	21
	30	1597	11	1961	14	2325	19
	35	1523	10	1882	14	2242	18
	40	1448	9	1803	13	2157	17
	45	1372	8	1722	12	2072	16
LMN 327	20	2443	21	2978	27	3569	33
	25	2326	19	2829	25	3391	30
	30	2195	18	2679	23	3194	28
	35	2055	16	2518	21	2997	25
	40	1907	14	2346	19	2798	23
	45	1754	12	2166	15	2594	18
LMN 331	20	2842	29	3491	33	4031	39
	25	2728	27	3316	30	3829	36
	30	2565	24	3084	28	3563	33
	35	2360	21	2836	25	3278	30
	40	2124	18	2568	22,7	2972	27
	45	1869	15	2279	19,3	2639	22

### 3. КОМПЛЕКТНОСТЬ.

Таблица 3

Наименование	Кол-во, шт.
Моноблок	1
Паспорт	1
Светильник ПСХ-60М УЗ	1
Лампа 60Вт	1
Трубка сливная	1
Штуцер	1
Стяжка	3
Саморез 4,2x19 сверло	3

### 4. СВИДЕТЕЛЬСТВО О ПРИЁМКЕ.

Изделие, заводской № \_\_\_\_\_, соответствует техническим условиям БИЛГ 4.030.001 ТУ и признано годным для эксплуатации, упаковано изготовителем согласно технической документации.

Дата выпуска \_\_\_\_\_

Холодильный компрессор \_\_\_\_\_ № \_\_\_\_\_

Марка и количество хладона \_\_\_\_\_

Начальник ОТК

М.П.

\_\_\_\_\_  
(личная подпись)

\_\_\_\_\_  
(расшифровка подписи)

### 5. РАСПАКОВКА, СБОРКА И ПОДГОТОВКА ИЗДЕЛИЯ К ЭКСПЛУАТАЦИИ.

**Внимание!** Монтаж изделия должен производиться только специализированной организацией (сервисной службой).

5.1. Изделие аккуратно освободить от упаковки, соблюдая меры предосторожности от механического повреждения лицевых поверхностей изделия.

5.2. Достать документацию и комплектующие изделия. Ознакомиться с паспортом. Проверить комплектность и отсутствие повреждений.

5.3. Для обеспечения оптимальной вентиляции воздуха во внутреннем объёме камеры, моноблок устанавливать в верхней части камеры у потолка, обеспечив плотное прилегание открытой части моноблока к наружной стенке камеры - без зазоров. Предварительно перед установкой изделия, в стенке камеры необходимо проделать пазы под швеллера и отверстие под сливную трубку (см. рис.1).



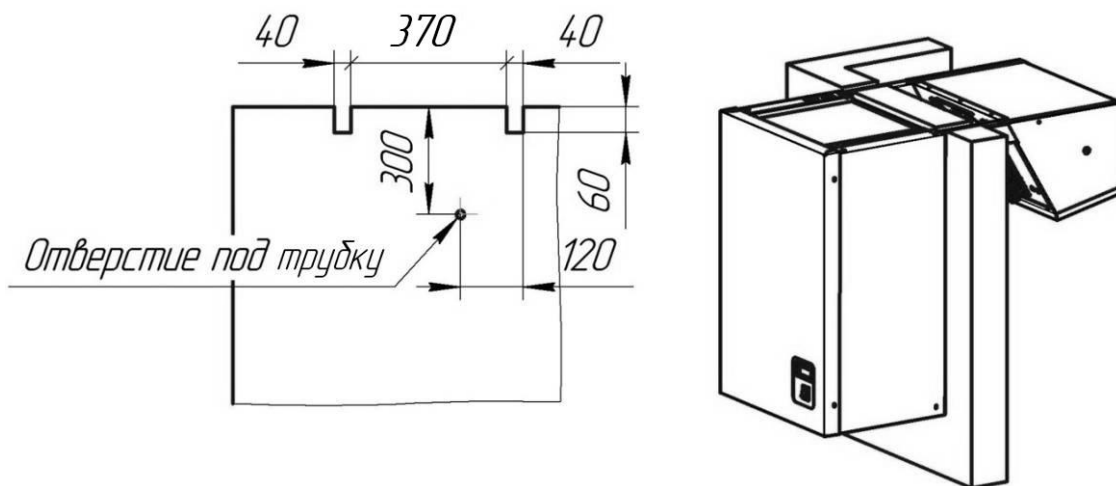


Рис.1.1. Доработка стенки камеры для установки моноблока в корпусе 1  
(с одним вентилятором конденсатора и одним вентилятором испарителя)

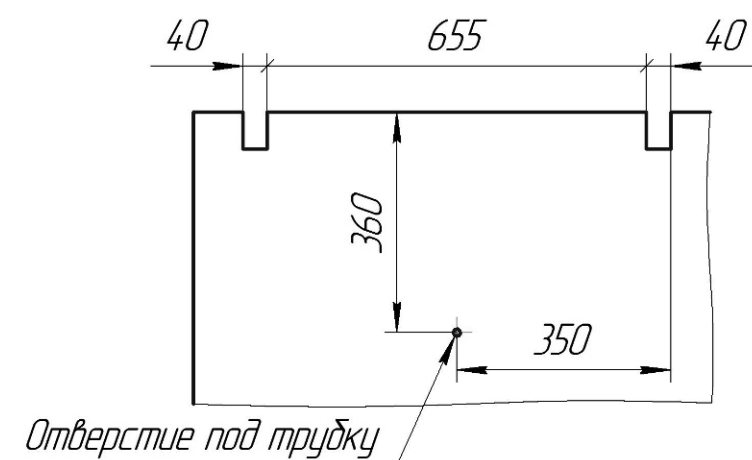


Рис.1.2. Доработка стенки камеры для установки моноблока в корпусе 2  
(с двумя вентиляторами конденсатора и двумя вентиляторами испарителя)

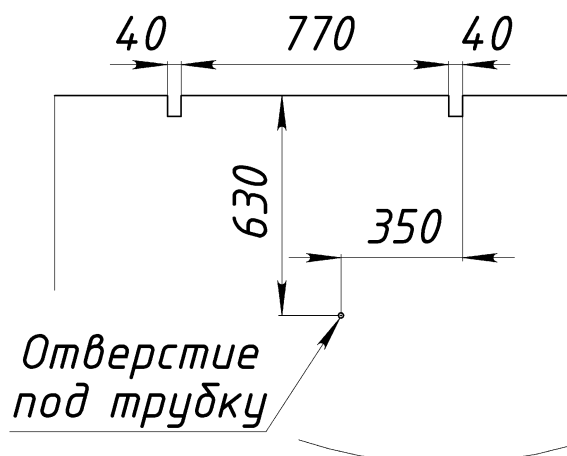


Рис.1.3. Доработка стенки камеры для установки моноблока в корпусе 3  
(с одним вентилятором конденсатора и одним вентилятором испарителя  $\varnothing 315$  мм)

5.4. После установки на стенку камеры моноблок зафиксировать уголками с внутренней стороны камеры (см. рис.2).

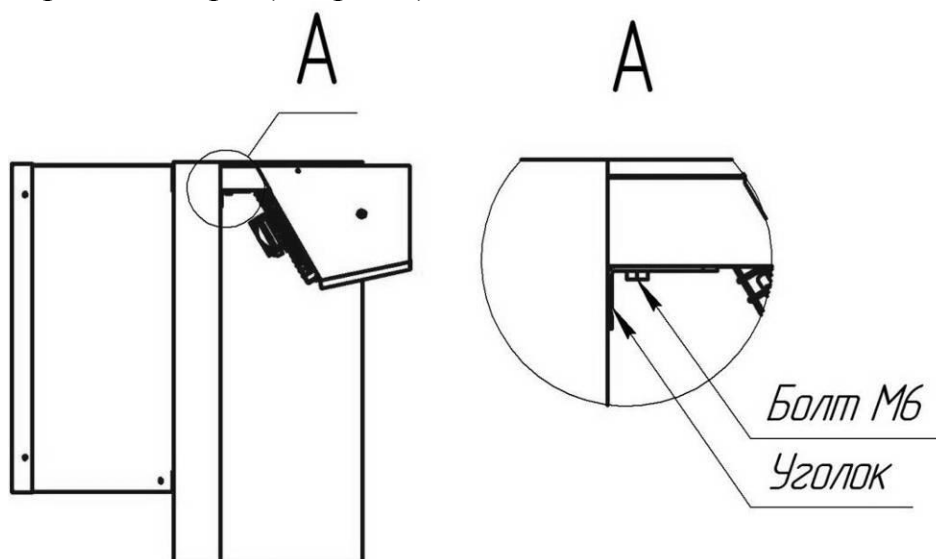


Рис.2. Фиксация моноблока уголками.

5.5. Установку сливной трубки производить, предварительно сняв переднюю обшивку (см. рис.3). Один конец трубки вставить в патрубок поддона испарителя, другой – протянуть через отверстие камеры и опустить в ванну выпаривания конденсата. Внутри компрессорно-конденсаторной части трубку прокладывать, исключив её перегиб. Установить переднюю обшивку на место.



Рис.3. Установка сливной трубки.

5.6. После установки моноблока обеспечить защиту сливной трубки от случайного повреждения при загрузке-разгрузке камеры.

*Запрещается установка моноблока на стены из дерева или других легко воспламеняющихся материалов.*

*Камера с металлическими стенками должна быть заземлена через зажим заземления моноблока.*

## 6. ПОДКЛЮЧЕНИЕ ИЗДЕЛИЯ К ЭЛЕКТРОСЕТИ. МЕРЫ БЕЗОПАСНОСТИ.

6.1. Электрооборудование изделия соответствует нормам безопасности, предусмотренным в выше указанных ТР ТС.

6.2. Питающее напряжение сети должно быть в пределах от минус 10% до плюс 10% от номинального при допустимом изменении частоты тока по ГОСТ 13109.

**Внимание!** В изделие установлен контроллер с функцией защиты по напряжению. Если напряжение сети выше или ниже допустимых значений, то компрессор не включится.

**Примечание.** Если в вашем регионе перепады питающего напряжения сети превышают указанные, рекомендуется изделие подключать к сети через стабилизатор напряжения. В противном случае изделие может выйти из строя, и гарантийные обязательства при этом не действуют.

6.3. Изделие имеет кабель питания с заземляющим проводником.

**Внимание!** Изделие подключать только к сети, оборудованной заземляющим контуром.

6.4. Изделие должно подключаться к питающей электрической сети:

Фазный провод (L1) в однофазном исполнении и фазные провода (L1,L2,L3) в трехфазном исполнении через автоматический выключатель с номинальным током 16А и дифференциальный выключатель (УЗО) с номинальным током 25А и номинальным отключающим дифференциальным током 30 мА.

Нейтральный провод (N) изделия (в кабеле питания провод с изоляцией синего цвета) необходимо соединить с нейтральным проводом сети через дифференциальный выключатель (УЗО), к которому подключен фазный провод (L1) в однофазном исполнении или фазные провода (L1,L2,L3) в трехфазном исполнении.

Провод заземления (PE) изделия (в кабеле питания провод с изоляцией желто-зеленого цвета) необходимо соединить с контуром заземления через болтовое соединение. В болтовом соединении должны быть предусмотрены меры против ослабления и коррозии.

6.5. Светильник закрепить крепежом из комплекта светильника на внутреннюю стенку камеры в месте, обеспечивающем оптимальное освещение всей камеры. Подсоединить светильник к двухжильному кабелю, выходящему из испарительного блока, с помощью винтовых зажимов согласно схеме электрической принципиальной (Приложение Б). Кабель освещения закрепить на стенке камеры стяжками.

**Внимание!** Подключение изделия к электросети должно производиться только специализированной организацией.

**Внимание!** Запрещается эксплуатация оборудования с отсутствующим и неисправным заземлением, со снятыми или неисправными приборами автоматики, а также при повреждении изоляции электропроводов, со снятыми или открытыми щитками машинного отделения.

**Внимание!** Замена поврежденного силового кабеля, кабеля освещения или светильника освещения камеры может быть произведена только специализированной организацией (сервисной службой дилера), с использованием марок кабеля, светильника, лампы указанных в п. 2.1 табл. 1 настоящего Паспорта.

При несоблюдении указанных требований предприятие-изготовитель ответственности за электробезопасность не несет.

**Внимание!** Категорически запрещается персоналу, эксплуатирующему изделие, вскрывать переднюю панель, для регулировки и настройки элементов, находящихся внутри изделия.

## 7. РУКОВОДСТВО ПО ЭКСПЛУАТАЦИИ И ТЕХНИЧЕСКОМУ ОБСЛУЖИВАНИЮ

7.1. Продолжительность срока службы изделия и безопасность его в работе зависит от соблюдения правил эксплуатации и требований настоящего паспорта.

7.2. После подключения изделия к электросети в соответствии с вышеизложенными правилами, можно приступить к его пуску.

При подаче напряжения компрессор запустится через 30/180 сек. в зависимости от настройки контроллера.

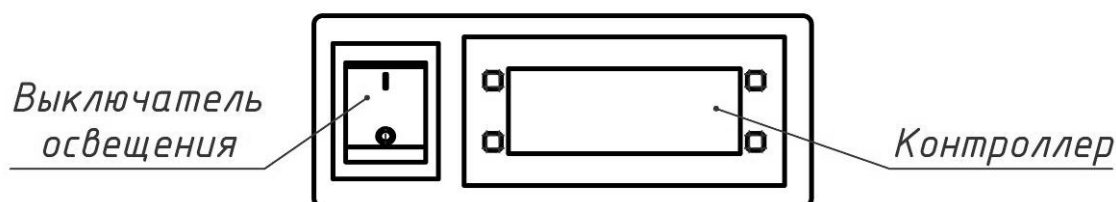


Рис.5. Панель управления

Контроллер служит для автоматического поддержания температуры в охлаждаемом объеме и управления процессом оттаивания испарителя. Заводская настройка обеспечивает оптимальный режим работы изделия. Перенастройка контроллера осуществляется только работниками сервисной службы.

Выключатель служит для включения и отключения освещения.

7.3. Схема электрическая принципиальная показана в Приложении Б.

7.4. Компрессор изделия работает циклично, выключаясь при достижении заданной температуры, и включаясь при повышении её на 2-3°C. При этом температура воздуха в отдельных точках охлаждаемого объема может кратковременно повышаться и отличаться от показаний контроллера, что не является дефектом.

7.5. Во время работы изделия компрессор периодически останавливается для оттаивания испарителя. В момент оттаивания температура в охлаждаемом объеме может незначительно повыситься, что не является дефектом.

7.6. Ответственность за техническое обслуживание, его организацию и своевременный ремонт несёт лицо, назначенное руководителем предприятия.

7.7. К эксплуатации изделия допускаются лица, прошедшие медкомиссию, инструктаж по технике безопасности и ознакомленные с правилами обращения с изделием. Изделие не предназначено для использования лицами (включая детей) с пониженными физическими, психическими или умственными способностями или при отсутствии у них опыта или знаний, если они не находятся под контролем или не проинструктированы об использовании изделия лицом, ответственным за их

безопасность. Дети должны находиться под присмотром для недопущения игры с изделием.

**Внимание!** При аварийном отключении изделия или появлении каких-либо признаков ненормальной работы изделия, при повышении температуры в объёме выше допустимых значений необходимо отключить изделие от электросети с помощью прибора аварийного размыкания контактов сети (см. п.б.4) и вызвать работника специализированной организации (сервисной службы дилера).

7.8. Поддержание работоспособности изделия предусматривает техническое обслуживание (ТО) специализированной организацией (сервисной службой дилера), проводимое ежемесячно.

7.9. При ТО в обязательном порядке проводятся следующие виды работ:

а) проверка комплектности и технического состояния изделия внешним осмотром;

б) проверка наличия и состояния заземляющих проводов и их соединений, целостности изоляции проводов и кабеля питания, подтяжка контактов на винтовых соединениях.

в) проверка цепей заземления самого моноблока (сопротивление цепи заземления от зажима заземления до доступных металлических частей не должно превышать 0,1 Ом);

г) проверка работы освещения;

д) проверка работы автоматического оттаивания испарителя и стока конденсата;

е) очистка от пыли и грязи конденсатора;

ж) проверка герметичности холодильной системы;

Проведение ТО отмечается в паспорте – п.8, табл. 3.

**Внимание!** При повреждении кабеля питания (марка кабеля в соответствии с табл.1), выхода из строя приборов освещения их замену производит специализированная организация (сервисная служба дилера).

**Внимание!** Работу по техническому обслуживанию, устранению неисправностей и санитарную обработку проводить при отключенном от электросети изделии. Отключение изделия от сети - это выключение автоматического выключателя в стационарной проводке.

7.10. Перечень возможных неисправностей и способы их устранения приведены в п.9.

**Внимание!** Устранение неисправностей должно производиться только специализированной организацией (сервисной службой дилера).

7.11. По истечении среднего полного срока службы (п.1.7 Паспорта) изделие изъять из эксплуатации, проверить и принять решение об утилизации, о направлении его на ремонт или об установлении нового срока службы.

Утилизация производится по правилам на материалы и составные части изделия в соответствии с местными действующими нормами утилизации.

**Внимание!** Не допускается выпуск холодильных агентов в окружающую среду при эксплуатации, ремонте и утилизации изделий.

**Внимание!** Не допускается слив масел в почву, канализацию, водоемы, отстойники и т.п.

## 8. УЧЁТ ТЕХНИЧЕСКОГО ОБСЛУЖИВАНИЯ.

Таблица 3

Дата	Вид технического обслуживания	Должность, фамилия и подпись	

## 9. ПЕРЕЧЕНЬ ВОЗМОЖНЫХ НЕИСПРАВНОСТЕЙ И СПОСОБЫ ИХ УСТРАНЕНИЯ.

**Внимание!** Устранение неисправностей должно производиться только специализированной организацией (сервисной службой).

Наименование неисправности, внешнее проявление и дополнительные признаки	Вероятная причина	Метод устранения
1. Включенное в электросеть изделие не работает		
1.1. Не светится цифровой индикатор контроллера.	Отсутствует напряжение в питающей сети	Проверить наличие напряжения в электросети, устранить неисправности
	Нет контакта в питающей сети	Проверить состояние сетевого шнура и соединений, устранить неисправности
1.2. На табло контроллера высвечивается E1 или E2	Ослабло соединение датчика температуры с контроллером	Произвести надежное соединение
	Вышел из строя датчик контроллера	Заменить датчик
1.3. На табло контроллера штрихи или беспорядочный набор символов.	Вышел из строя контроллер	Заменить контроллер
2. Изделие не включается		
2.1. Нет напряжения на клеммнике компрессора:	Разрыв в электроцепи	Проверить электроцепь и устранить разрыв
2.2. При принудительном замыкании контактов магнитного пускателя компрессор работает	Сгорела катушка магнитного пускателя.	Заменить катушку магнитного пускателя
	Обрыв в цепи управления	Устранить обрыв в цепи управления
2.3. При установке перемычки на клеммы пускозащитного реле компрессор работает	Неисправно пускозащитное реле	Заменить пускозащитное реле
2.4. Срабатывает защита автоматического выключателя. Мегомметр показывает короткое замыкание между фазами электродвигателя компрессора	Межфазное замыкание электродвигателя	Заменить компрессор
2.5. Срабатывает защита автоматического выключателя. Мегомметр показывает короткое замыкание между фазами электродвигателя вентилятора	Межфазное замыкание электродвигателя вентилятора	Проверить состояние проводов (кабеля) от электродвигателя вентилятора. Если замыкание во внешних проводах не обнаружено, заменить электродвигатель вентилятора
3. Через 10-15 сек. после пуска срабатывает пускозащитное реле		

3.1. Пробиты пусковой или рабочий конденсаторы		Заменить конденсаторы.
3.2. Мегомметр показывает замыкание между одной из обмоток и корпусом компрессора	Замыкание обмоток электродвигателя компрессора на корпус	Проверить наличие замыкания, прозвонив. В случае повреждения заменить компрессор
3.3. При снятых штепсельных колодках мегомметр показывает замыкание между пусковой и рабочей обмоткой	Межобмоточное замыкание электродвигателя компрессора	Снять клеммник и проверить наличие замыкания, прозвонив выводные концы. В случае повреждения заменить компрессор
3.4. Компрессор не работает, вентилятор работает	Обрыв в обмотке электродвигателя компрессора	Измерить сопротивление обмоток на выводных концах электродвигателя. В случае обрыва в обмотке заменить компрессор
3.5. Компрессор не работает, вентилятор работает. Напряжение на проходные контакты статора компрессора подается нормальное. Электродвигатель компрессора гудит	Заклинивание компрессора	Заменить компрессор
4. Изделие после непродолжительной работы отключается		
4.1. Срабатывает тепловая защита компрессора	Не работает электродвигатель вентилятора конденсатора	Проверить контакты. Заменить электродвигатель вентилятора конденсатора.
	Засорение межреберного пространства конденсатора	Прочистить конденсатор
	Слабо закреплена крыльчатка вентилятора на валу	Закрепить крыльчатку на валу
	Высокая температура на входе в конденсатор	Температура воздуха на входе в конденсатор не должна превышать температуру окружающего воздуха более чем на 2°C
	Закрывает доступ воздуха к конденсатору	Обеспечить доступ воздуха к конденсатору
	Наличие неконденсируемых газов (воздуха) в системе	Установить манометр на жидкостной линии. При повышенном давлении конденсации (давление конденсации должно соответствовать температуре окружающего воздуха на входе в конденсатор плюс 10-12 К), произвести перезарядку холодильного агрегата хладоном
	Количество хладагента в системе превышает норму.	Удалить лишний хладагент.



4.2. Срабатывает тепловая защита компрессора, повышенный потребляемый ток, заниженное сопротивление обмоток	Межвитковое замыкание обмотки электродвигателя компрессора	Заменить компрессор
4.3. Сбилась настройка контроллера.		Настроить контроллер в соответствии с таблицей настройки.
5. Повышенная температура в камере, холодильная машина работает		
5.1. Испаритель обмерзает полностью	Большая снеговая шуба на испарителе. Неисправна система автоматического оттаивания	Проверить контакты, ТЭНы, контроллер и его настройку. Заменить неисправные узлы.
	Камера загружена отеплёнными продуктами	Провести оттайку. Обеспечить загрузку камеры охлажденными (замороженными) продуктами
	Камера слишком плотно загружена продуктами.	При загрузке обеспечить свободное движение воздуха между продуктами
	Не работает вентилятор испарителя	Проверить контакты. В случае неисправности заменить электродвигатель вентилятора
5.2. Испаритель обмерзает частично, температура в изделии повышается	Частичное засорение фильтра-осушителя. Корпус фильтра-осушителя переохлажден	Заменить фильтр-осушитель
	Частичная утечка хладона из системы	Установить и устранить место утечки и добавить в систему хладона до нормы.
5.3. Испаритель совсем не обмерзает, компрессор работает непрерывно.	Отсутствие в системе хладона.	Установить место и устранить утечку. Систему вакуумировать. Произвести зарядку хладоном
	Наличие в системе влаги, замерзающей в дросселирующем устройстве. При включении после остановки на 3-4 часа или прогрева дросселирующего устройства у входа в испаритель нормальная работа восстанавливается. После выключения компрессора слышно журчание хладагента в месте входа в испаритель	Систему осушить с помощью технологического фильтра-осушителя. Систему вакуумировать. Произвести зарядку хладоном. Если это не помогает, заменить компрессор
	Засорение дросселирующего устройства. После выключения компрессора не слышно журчания хладагента в месте входа в испаритель	Заменить дросселирующее устройство
	Засорение фильтра-осушителя Потребляемый ток повышен. Конденсатор холодный	Заменить фильтр-осушитель

6. Изделие работает почти непрерывно с коэффициентом рабочего времени более 0,95.	Частое открывание дверей камеры на длительное время	Проинструктировать обслуживающий персонал
	Неплотное прилегание дверей камеры	Обеспечить прилегание уплотнителя двери к дверному проему
7. Повышенный шум и дребезжание изделия	Неустойчивое положение камеры	Отрегулировать установку камеры
	Трубопроводы холодильного агрегата соприкасаются с корпусом изделия и между собой	Устранить касание трубопроводов, осторожно отогнув их в месте касания
	Шум создается вентилятора	Сбалансировать крыльчатку вентилятора.
8. При касании к металлическим частям изделия ощущается пощипывание	Неисправна цепь заземления	Немедленно отключить изделие от сети. Проверить цепь заземления
9. Повышенный расход электроэнергии	Камера слишком плотно загружена или загружена отеплёнными продуктами	При загрузке обеспечить свободное движение воздуха между продуктами и загружать камеру охлажденными (замороженными) продуктами
	Закрывает доступ воздуха к конденсатору.	Обеспечить доступ воздуха к конденсатору.

## 10. ГАРАНТИИ ИЗГОТОВИТЕЛЯ.

10.1. Гарантийный срок эксплуатации изделия устанавливается 12 месяцев со дня продажи заводом-изготовителем, но не более 18 месяцев от даты выпуска.

10.2. Гарантийные обязательства осуществляются сервисными службами дилера.

10.3. В течение гарантийного срока эксплуатации изделия устранение выявленных дефектов и замена вышедших из строя комплектующих изделия производится сервисными службами дилера.

10.4. Гарантия действительна при проведении ТО изделия. Техническое обслуживание – платная услуга, ее оказывает специализированная организация (сервисная служба дилера).

10.5. Покупатель обязан при проведении пуско-наладочных работ заключить договор со специализированной организацией (сервисной службой дилера) на проведение ТО изделия.

10.6. Гарантийные обязательства действительны при наличии у Покупателя документов:

- Паспорт на изделие;
- Акт пуска изделия в эксплуатацию;
- Договор с сервисной службой на проведение технического обслуживания.

Акты подписываются Покупателем, представителем сервисной службы дилера и заверяются соответствующими печатями.

10.7. Гарантийные обязательства не распространяются на изделие в случаях:

- эксплуатация изделия не соответствует требованиям, изложенным в настоящем паспорте;
- детали и узлы имеют повреждения, возникшие вследствие не соблюдения правил транспортирования, погрузочно-разгрузочных работ, хранения, пуско-наладочных работ, эксплуатации;
- повреждения вызваны неправильным подключением, регулировкой, эксплуатацией в нештатном режиме, либо в условиях, не предусмотренных изготовителем;
- повреждения вызваны сверхнормативными колебаниями в электрической сети;
- повреждения вызваны пожаром, ударом молнии, затоплением и другими стихийными бедствиями;
- изменена конструкция или комплектация изделия, либо ремонт выполнен лицом, на то не уполномоченным;
- изделия имеют механические повреждения, следы воздействия химических веществ;
- эксплуатация оборудования проводится с нарушением требований п.1.3 настоящего паспорта.

10.8. Гарантия не распространяется на детали из стекла и лампы, расходные материалы.

10.9. При транспортировании изделия к покупателю транспортом, не принадлежащим изготовителю, претензии по качеству и комплектности, механическим повреждениям не принимаются.

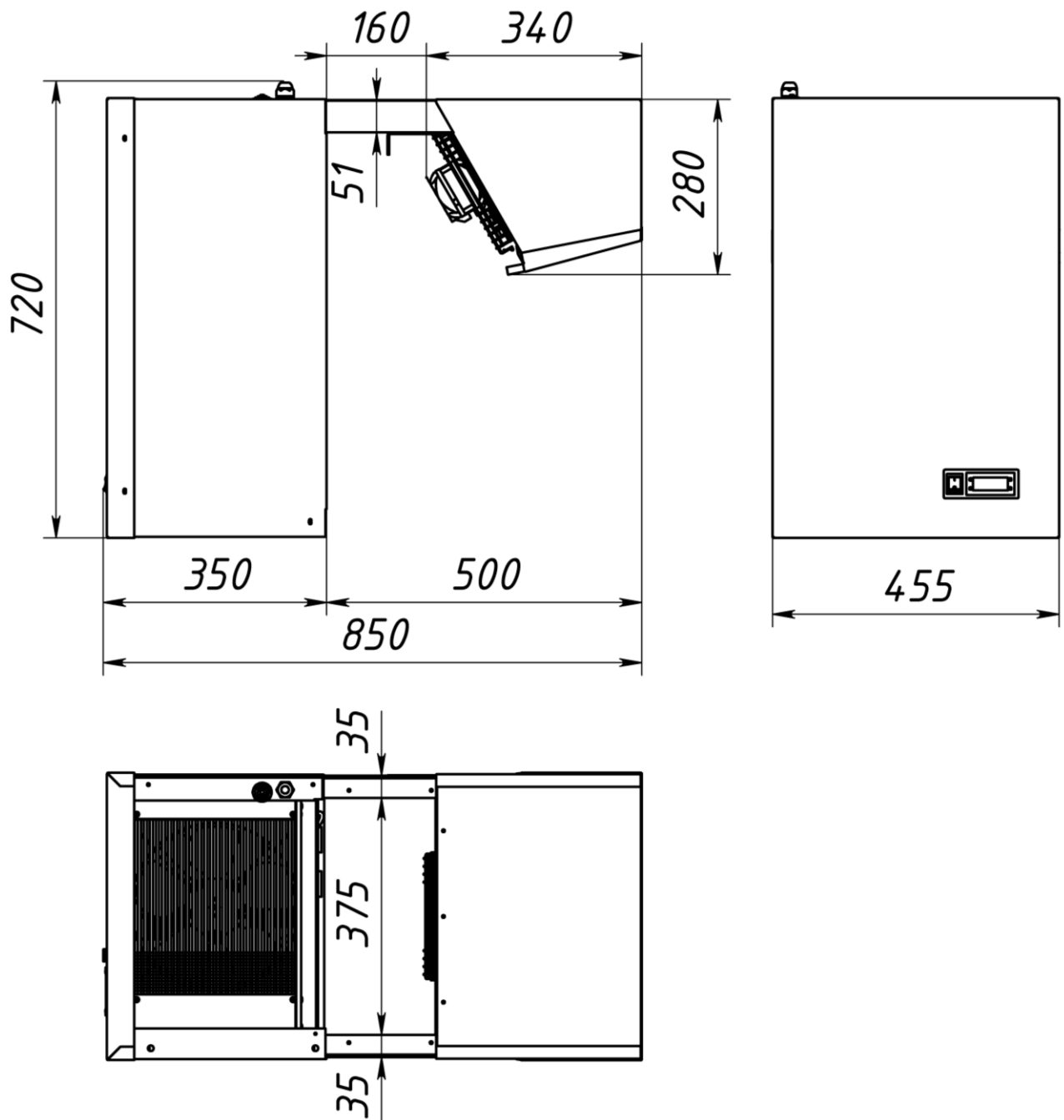
10.10. Изготовитель не предоставляет гарантии на совместимость приобретённого оборудования и оборудования Покупателя. Изготовитель не обязан принимать обратно исправное оборудование, если оно по каким либо причинам не подошло Покупателю.

10.11. В случае установления специалистами завода-изготовителя либо специализированной организации, имеющей право осуществлять гарантийный ремонт, фактов, которые свидетельствуют о вине Покупателя в выходе из строя изделия, последний обязуется оплатить все расходы, которые вышеназванные организации понесли при направлении специалистов. При этом обязанность по доказательству вины лежит на Покупателе.

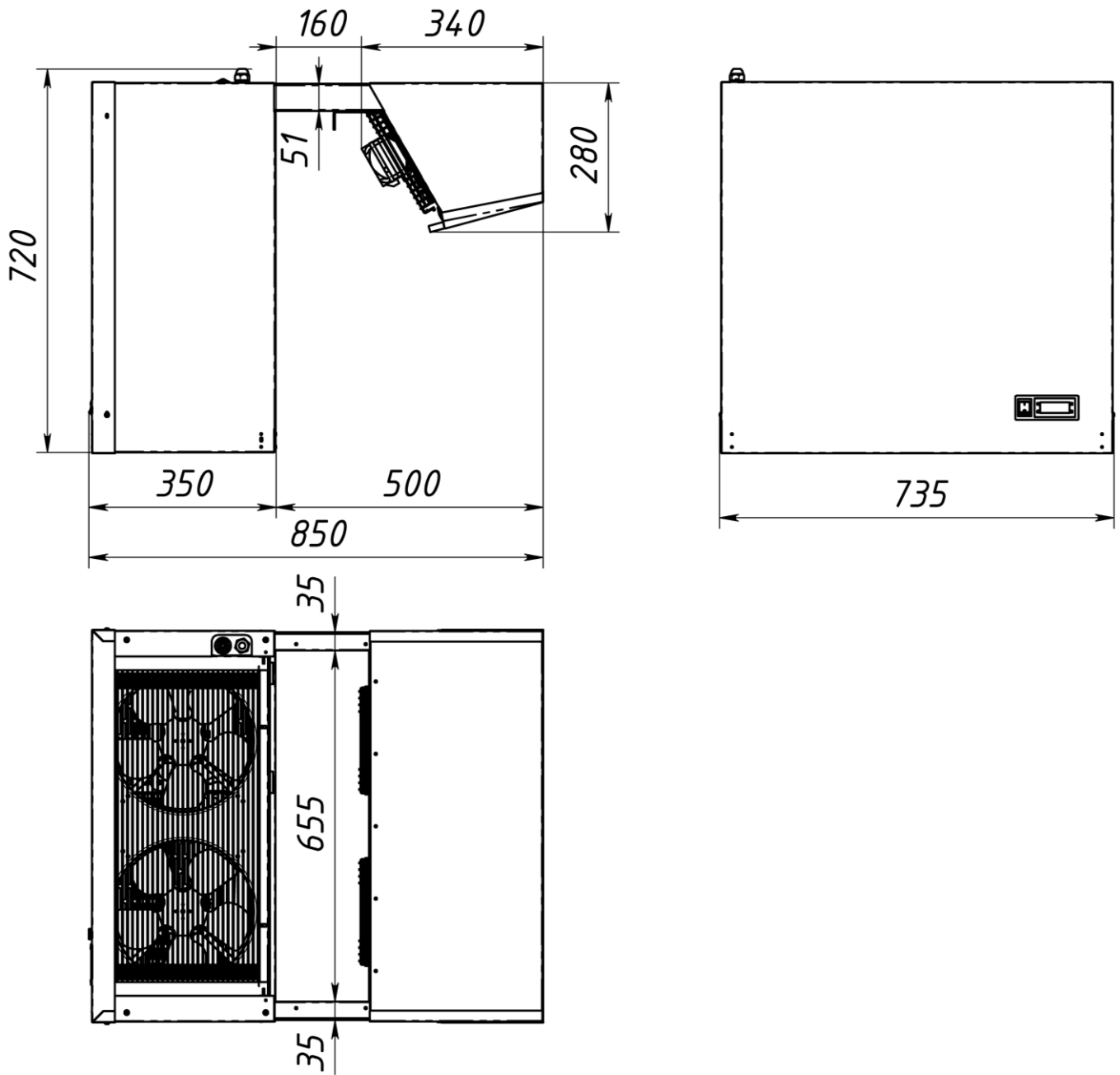
10.12. При несоблюдении вышеперечисленных пунктов изготовитель имеет право немедленно прервать гарантию без дополнительного оповещения.

10.13. Настоящая гарантия не ущемляет прав потребителя, предоставленных ему законодательством. По истечении срока гарантии изготовитель не несёт ответственность за проданный товар.

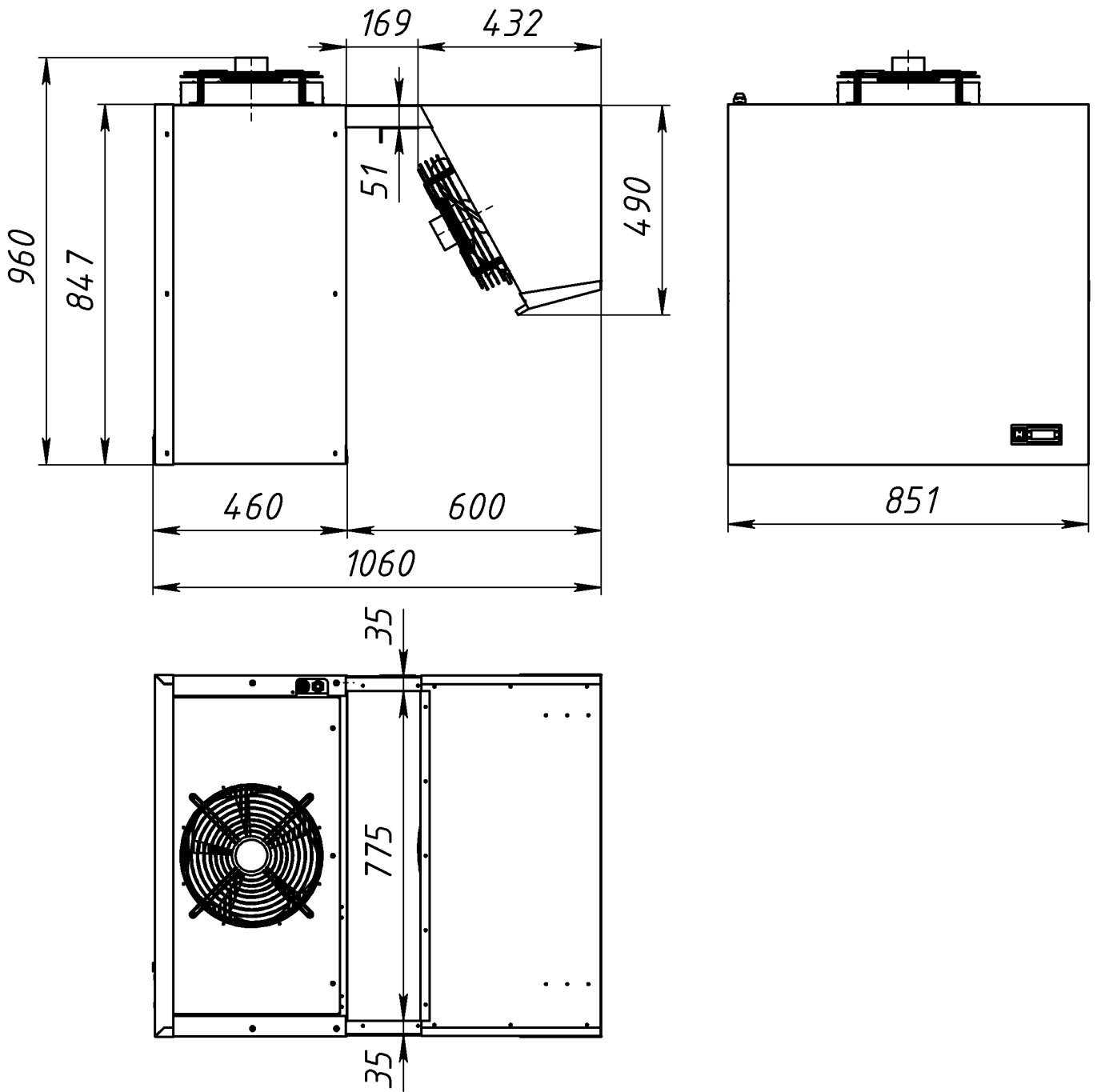
Общий вид моноблока в корпусе 1  
(с одним вентилятором конденсатора и одним вентилятором испарителя)



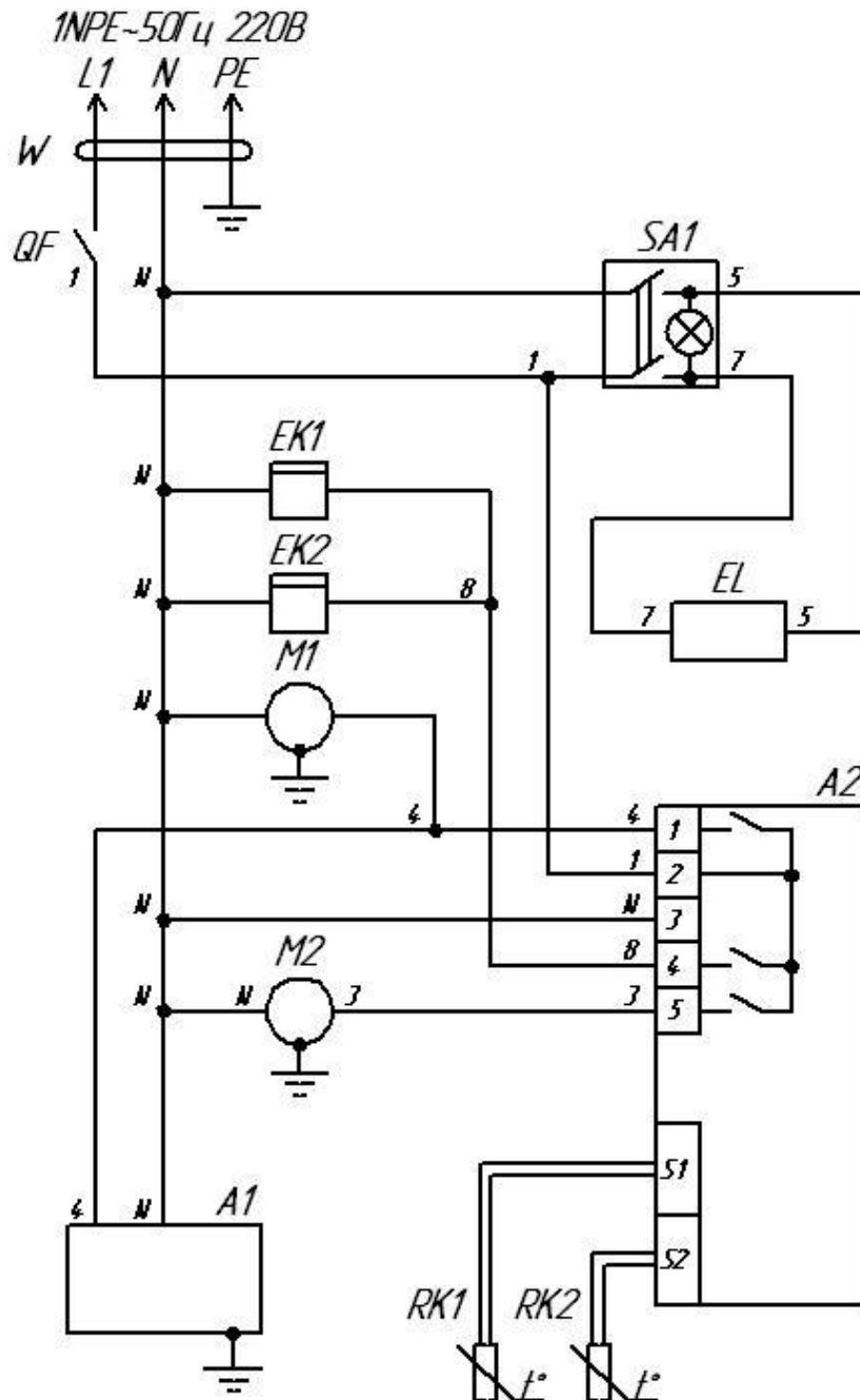
Общий вид моноблока в корпусе 2  
(с двумя вентиляторами конденсатора и двумя вентиляторами испарителя)



Общий вид моноблока в корпусе 3  
 (с одним вентилятором конденсатора и одним вентилятором испарителя  $\varnothing 315\text{мм}$ )

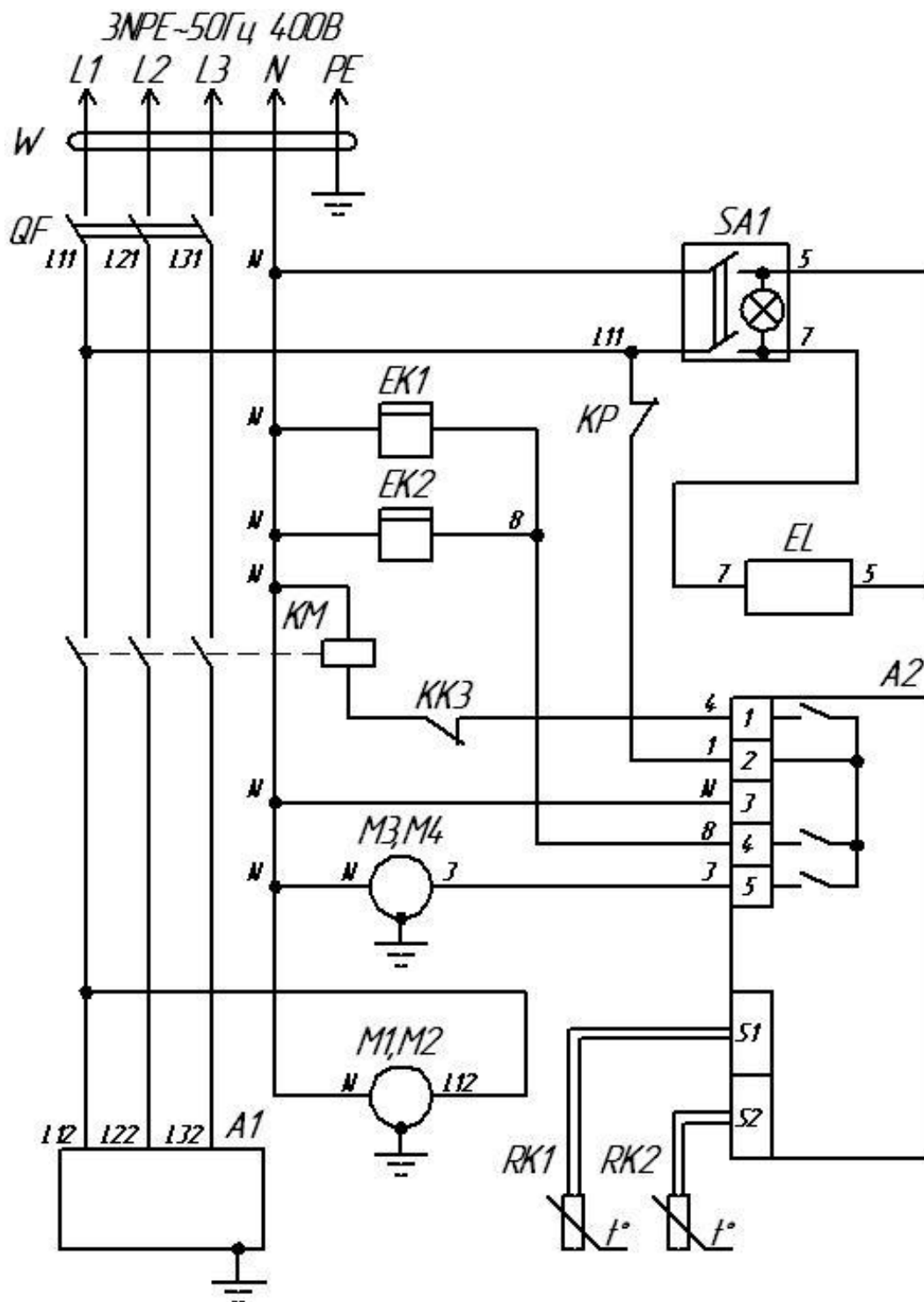


Моноблок среднетемпературный в корпусе 1  
 (с одним вентилятором конденсатора и одним вентилятором испарителя)  
 Схема электрическая принципиальная.



**A1** - компрессор; **A2** - контроллер; **EK1** - электронагреватель испарителя; **EK2** - электронагреватель слива конденсата; **EL** - светильник; **M1** - вентилятор конденсатора; **M2** - вентилятор испарителя; **SA1** - выключатель светильника; **QF** - выключатель автоматический; **W** - кабель питания; **RK1**, **RK2** - датчики температуры.

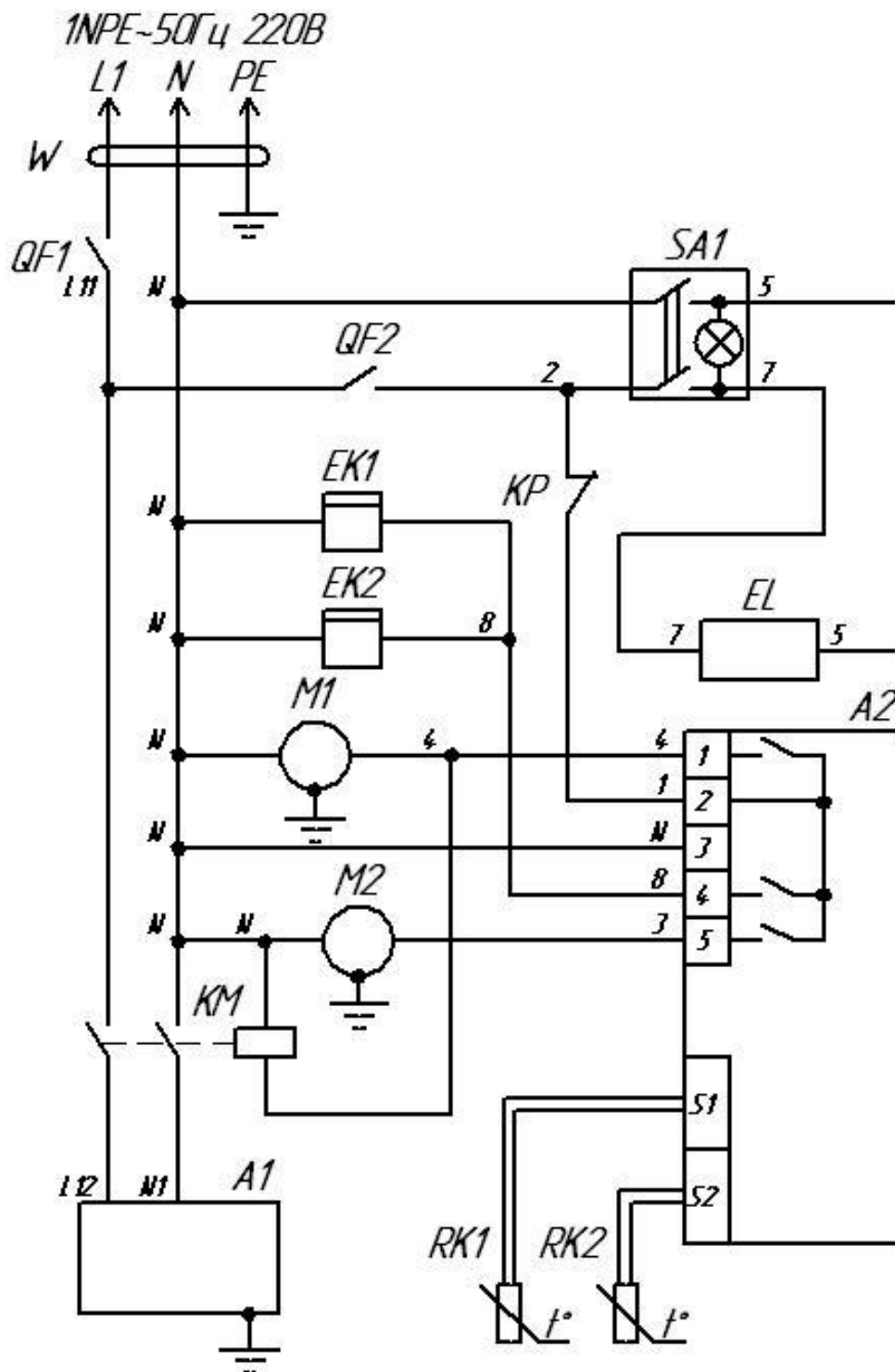
Моноблок среднетемпературный в корпусе 2  
(с двумя вентиляторами конденсатора и двумя вентиляторами испарителя)  
Схема электрическая принципиальная.



**A1** - компрессор; **A2** - контроллер; **EK1** - электронагреватель испарителя; **EK2** - электронагреватель слива конденсата; **EL** - светильник; **KK3** - тепловое реле компрессора; **KP** - датчик высокого давления; **M1, M2** - вентиляторы конденсатора; **M3, M4** - вентиляторы испарителя; **KM** - пускатель магнитный; **SA1** - выключатель светильника; **QF** - выключатель автоматический; **W** - кабель питания; **RK1, RK2** - датчики температуры.

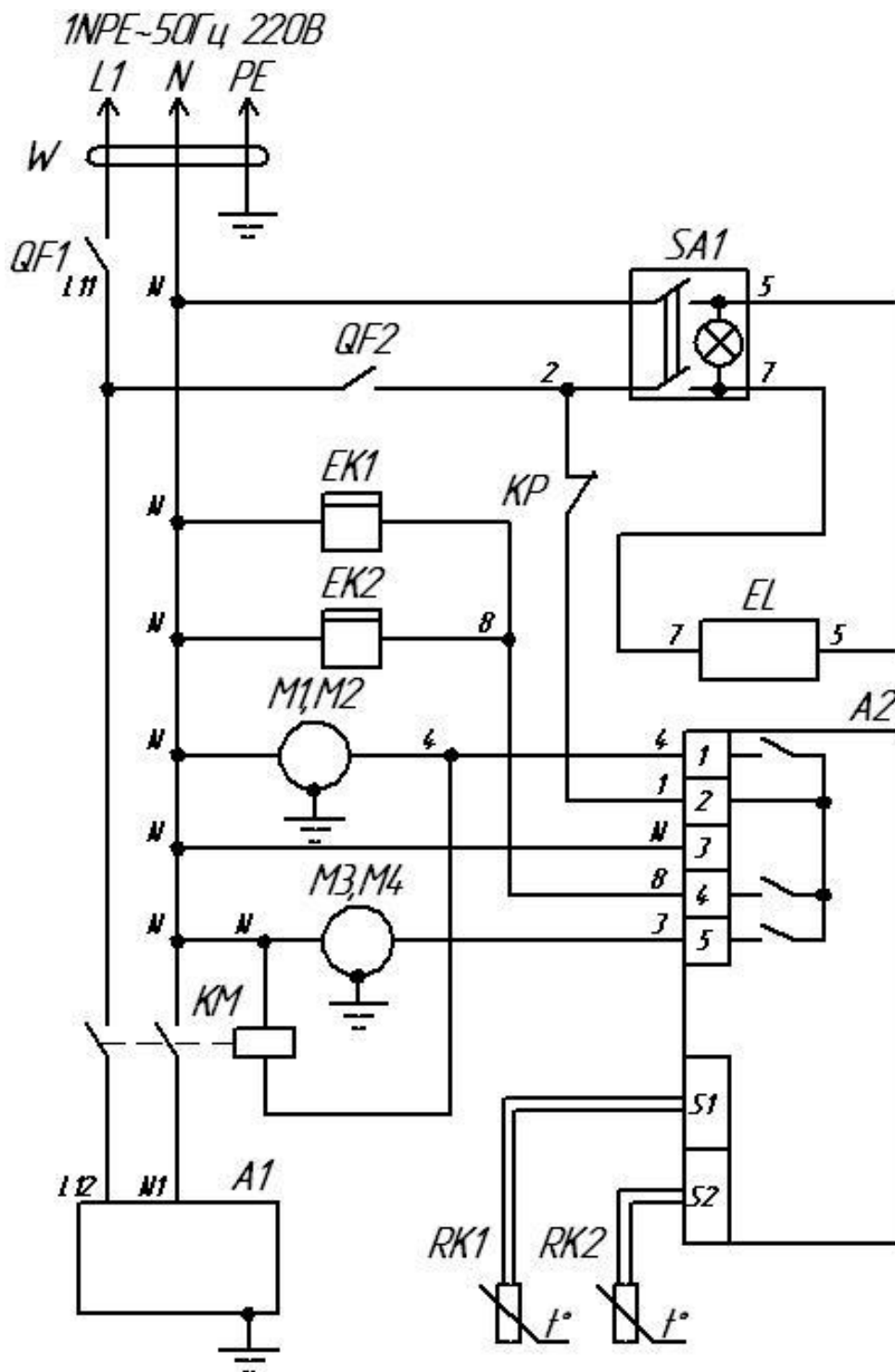


Моноблок низкотемпературный в корпусе 1  
 (с одним вентилятором конденсатора и одним вентилятором испарителя)  
 Схема электрическая принципиальная.



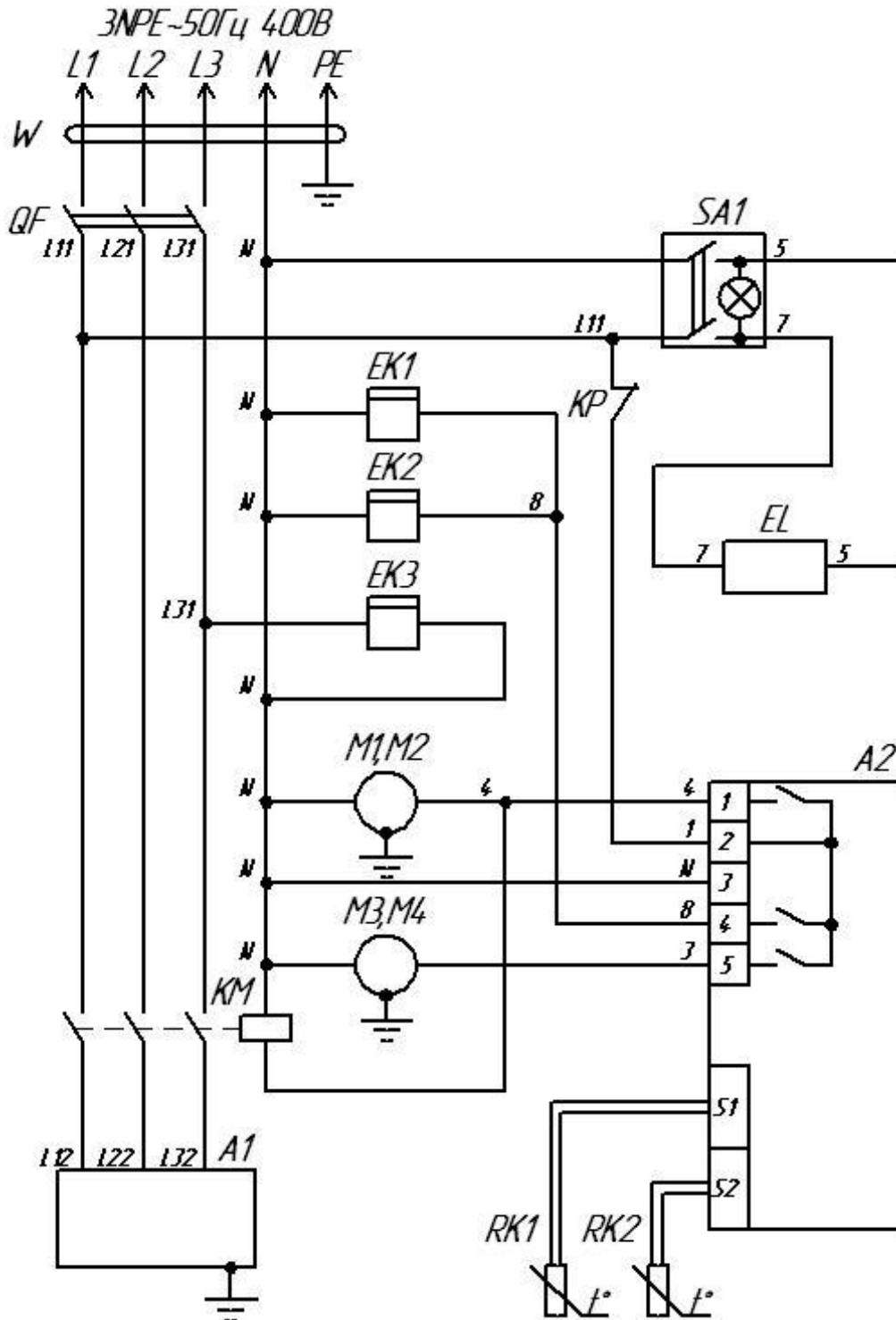
**A1** - компрессор; **A2** - контроллер; **EK1** - электронагреватель испарителя; **EK2** - электронагреватель слива конденсата; **EL** - светильник; **KP** - датчик высокого давления; **M1** - вентилятор конденсатора; **M2** - вентилятор испарителя; **KM** - пускатель магнитный; **SA1** - выключатель светильника; **W** - кабель питания; **QF1, QF2** - выключатели автоматические; **RK1, RK2** - датчики температуры.

Моноблок низкотемпературный в корпусе 2  
 (с двумя вентиляторами конденсатора и двумя вентиляторами испарителя)  
 Схема электрическая принципиальная.



**A1** - компрессор; **A2** - контроллер; **EK1** - электронагреватель испарителя; **EK2** - электронагреватель слива конденсата; **EL** - светильник; **KP** - датчик высокого давления; **M1, M2** - вентиляторы конденсатора; **M3, M4** - вентиляторы испарителя; **KM** - пускатель магнитный; **SA1** - выключатель светильника; **QF1, QF2** - выключатели автоматические; **W** - кабель питания; **RK1, RK2** - датчики температуры.

Моноблок низкотемпературный в корпусе 2  
(с двумя вентиляторами конденсатора и двумя вентиляторами испарителя)  
Схема электрическая принципиальная.

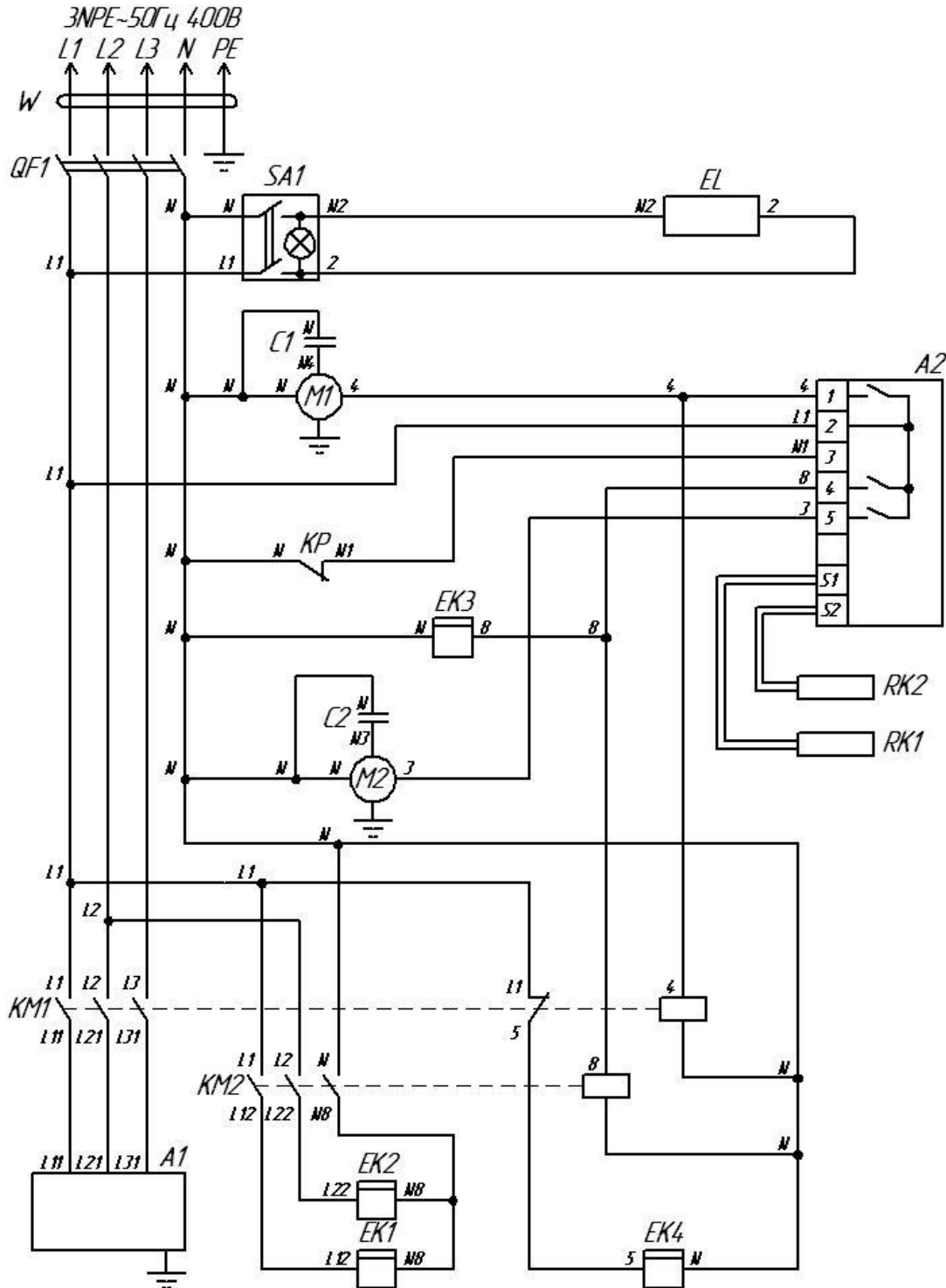


**A1** - компрессор; **A2** - контроллер; **EK1** - электронагреватель испарителя; **EK2** - электронагреватель слива конденсата; **EK3** - электронагреватель картера компрессора; **EL** - светильник; **KP** - датчик высокого давления; **M1, M2** - вентиляторы конденсатора; **M3, M4** - вентиляторы испарителя; **KM** - пускатель магнитный; **SA1** - выключатель светильника; **QF** - выключатель автоматический; **W** - кабель питания; **RK1, RK2** - датчики температуры.

### Моноблок в корпусе 3

(с одним вентилятором конденсатора и одним вентилятором испарителя)

Схема электрическая принципиальная.



**A1** - компрессор; **A2** - контроллер; **C1,C2** – конденсатор вентилятора; **EK1,EK2** - электронагреватель испарителя; **EK3** - электронагреватель слива конденсата; **EK4** - электронагреватель картера компрессора; **EL** - светильник; **KP** - датчик высокого давления; **M1** - вентилятор конденсатора; **M2** - вентилятор испарителя; **KM1,KM2** - пускатель магнитный; **SA1** - выключатель светильника; **QF1** - выключатель автоматический; **W** - кабель питания; **RK1, RK2** - датчики температуры.

Параметры контроллера Danfoss ERC 112C

Работа с меню контроллера:

- для входа в меню нажать и удерживать в течение 5сек. одновременно две правые кнопки "вверх" и "вниз"
- для прокрутки меню нажать кнопку "вверх" или "вниз"
- для выбора группы параметров нажать левую нижнюю кнопку
- для нахождения нужного параметра нажать кнопку "вверх" или "вниз"
- для выбора параметра нажать левую нижнюю кнопку
- для изменения параметра нажать кнопку "вверх" или "вниз"
- для подтверждения нажать левую нижнюю кнопку
- для возврата в группу параметров нажать левую верхнюю кнопку
- для выхода из меню нажать левую верхнюю кнопку

Наименование	Код меню	Назначение	средне-температурный	низко-температурный
Термостат	tHE	<b>Настройки термостата</b>		
Уставка	StP	Рабочая установка температуры	-5,0	-18,0
Коэффициент корректировки уставки	SPr	Текущее значение регулирования уставки diF * SPr	0.0	0.0
Дифференциал	diF	Дифференциал термостата	2,0	2,0
Верхний предел уставки	HSE	Верхний предел уставки термостата	10,0	-5,0
Нижний предел уставки	LSE	Нижний предел уставки термостата	-10,0	-25,0
Вентилятор	FAn	<b>Настройки вентилятора</b>		
Способ управления вентилятором	FCt	“Set” вентилятор следует за компрессором	SEt	SEt
Задержка включения вентилятора	Fod	Время задержки вентилятора после включения компрессора. (сек)	5	5
Задержка отключения вентилятора	FSd	Время задержки вентилятора после выключения компрессора.	30	30
Оттаивание	dEF	<b>Настройки оттаивания</b>		
Тип оттаивания	dFt	“EL”: электрическая или естественная оттайка	EL	EL
Конечная температура оттаивания	dt	Этот параметр определяет, при какой температуре остановится цикл оттаивания.	8,0	8,0
Мин. интервал оттаивания	dii	Этот параметр определяет минимальный период времени между двумя циклами оттаивания (час).	3	3
Макс. интервал оттаивания	dAi	Этот параметр определяет максимальный период времени между двумя циклами оттаивания (час).	4	4
Мин. время оттаивания	dit	Этот параметр определяет минимальную продолжительность цикла оттаивания (мин).	0	0
Макс. время оттаивания	dAt	Этот параметр определяет максимальную продолжительность цикла оттаивания (мин).	30	30
Время для слива конденсата	dot	Этот параметр определяет время задержки между выключением подогревателя и новым запуском компрессора (мин).	2	2
Задержка вентилятора после оттаивания	Fdd	Этот параметр определяет время задержки между пуском компрессора после оттаивания и новым запуском вентилятора (сек).	180	180

Температура запуска вентилятора	Ftd	Этот параметр определяет, при какой температуре испарителя вентилятор начнет работу по завершении цикла оттаивания	5,0	5,0
Работа вентилятора во время оттаивания	dFA	Работа вентилятора во время цикла оттаивания	no	no
Компрессор	CoP	<b>Настройки компрессора</b>		
Минимальное напряжение включения	uLi	При выключении компрессора: самое низкое напряжение пуска компрессора (0-270 В)	190	190
Минимальное напряжение выключения	uLo	При включении компрессора: самое низкое рабочее напряжение компрессора (0-270 В)	185	185
Максимальное напряжение	uHi	При включении компрессора: самое высокое рабочее напряжение компрессора (0-270 В)	260	260
Время работы при ошибке	Ert	Определяет продолжительность времени работы компрессора, когда температурный датчик вышел из строя (мин)	10	10
Время стоянки при ошибке	Est	Определяет продолжительность времени стоянки компрессора, когда температурный датчик вышел из строя (мин)	10	10
Мин. время стоянки	CSt	Данный параметр определяет, какое минимальное количество минут компрессор должен оставаться неработающим до момента включения по температуре.	4	4
Задержка включения электропитания	Pod	Задержка в секундах после включения электропитания перед активацией выходов (изменять с осторожностью)	60	180
Дисплей	diS	<b>Настройки дисплея</b>		
Яркость дисплея	din	Яркость дисплея	5	5
Единицы измерения	CFu	Этот параметр определяет единицы измерения температуры по шкале Фаренгейта или Цельсия.	C	C
Разрешение дисплея	rES	Разрешение дисплея для отображения температуры: 0.1, 0.5 или 1.0	1.0	1.0
Время блокировки после оттаивания	dLt	Во время оттаивания, отображаемая на дисплее температура остается на уровне температуры, показанной в начале цикла оттаивания в течение определенного количества минут, заданного в этом параметре (мин).	5	5
Сигнализация	ALA	<b>Настройки сигнализации</b>		
Сигнализация высокой температуры	Hat	Активация сигнализации выше этой температуры	0,0	15,0
Сигнализация низкой температуры	Lat	Активация сигнализации ниже этой температуры	-10,0	-30,0
Задержка сигнализации высокой температуры	Htd	Задержка сигнализации по высокой температуре	60	60
Задержка сигнализации низкой температуры	Ltd	Задержка сигнализации по низкой температуре	0	0
Назначение	ASi	<b>Назначение входов и выходов</b>		
Конфиг. S1	S1C	Тип датчика на входе 1	Stn	Stn
Конфиг. S2	S2C	Тип датчика на входе 2	Stn	Stn
Применение S1	S1A	“SCo”: регулирование температуры	SCo	SCo
Применение S2	S2A	“EuA”: температура испарителя.	EuA	EuA
Конфиг. D01	O1C	“CoP”: прямое управление компрессором	CoP	CoP
Конфиг. D02	O2C	“dEF”: ТЭН оттаивания	dEF	dEF
Конфиг. D03	O3C	“FAn”: управление вентилятором	FAn	FAn

Конфиг. кнопки 1 С: кратковрем. нажатие L: длительное нажатие	b1C b1L	Конфигурация левой нижней кнопки "din": уменьшение яркости дисплея "PoF": Включение/Выключение	din PoF	din PoF
Конфиг. кнопки 2 С: кратковрем. нажатие L: длительное нажатие	b2C b2L	Конфигурация левой верхней кнопки "diP": увеличение яркости дисплея "inF": вход в информационное меню	diP inF	diP inF
Конфиг. кнопки 3 С: кратковрем. нажатие L: длительное нажатие	b3C b3L	Конфигурация правой верхней кнопки "tP": увеличение уставки "noP": не используется	tP noP	tP noP
Конфиг. кнопки 4 С: кратковрем. нажатие L: длительное нажатие	b4C b4L	Конфигурация правой нижней кнопки "tn": уменьшение уставки "dEF": переключатель режима оттаивания	tn dEF	tn dEF

Параметры настройки контроллера: контрольную точку (StP), интервал оттайки (dii, dAi), длительность оттайки (dit, dAt), допускается перенастраивать в зависимости от окружающей среды, количества и разновидности закладываемого продукта.

Примеры корректирования параметров:

- при повышении температуры и влажности окружающей среды выше заданных условий по паспорту интервал оттайки уменьшить, калибровку датчика 1 поменять в положительную сторону;
- при понижении температуры окружающей среды длительность оттайки увеличить, калибровку датчика 1 поменять в отрицательную сторону.

Для проверки напряжения в сети можно использовать контроллер для этого необходимо: зайти в меню контроллера, далее зайти в меню сервисной информации /Ser; далее зайти в меню значения напряжения /uAC.

Во время постгарантийного периода эксплуатации для замены вышедших из строя контроллеров Danfoss ERC112C использовать сервисные наборы. Эти наборы могут быть приобретены в сервисных службах. Код: 080G3181.

Для разрешения возникших вопросов рекомендуется обращаться на завод-изготовитель.

АКТ ПУСКА ИЗДЕЛИЯ В ЭКСПЛУАТАЦИЮ

Настоящий акт составлен владельцем изделия

\_\_\_\_\_ (наименование и адрес организации)

\_\_\_\_\_ (должность, фамилия, имя, отчество представителя организации)

и представителем сервисной службы

\_\_\_\_\_ (наименование и адрес организации)

\_\_\_\_\_ (должность, фамилия, имя, отчество представителя организации)

\_\_\_\_\_ (№ удостоверения, кем и когда выдано)

(место для оттиска именного штампа)

удостоверяет, что изделие \_\_\_\_\_, заводской № \_\_\_\_\_,  
(название изделия)

с холодильным компрессором \_\_\_\_\_ № \_\_\_\_\_,

приобретенное " \_\_\_\_ " \_\_\_\_\_ 20\_\_ г. у \_\_\_\_\_,  
(наименование организации)

город \_\_\_\_\_, телефон \_\_\_\_\_,

пущено в эксплуатацию и принято на обслуживание в соответствии с договором

№ \_\_\_\_\_ от " \_\_\_\_ " \_\_\_\_\_ 20\_\_ г. между владельцем изделия

и организацией \_\_\_\_\_

Акт составлен и подписан

Владелец изделия

Представитель организации,  
производившей пуск изделия  
в эксплуатацию

\_\_\_\_\_ (подпись)

\_\_\_\_\_ (подпись)

" \_\_\_\_ " \_\_\_\_\_ 20\_\_ г.  
М.П.

М.П.



АКТ-РЕКЛАМАЦИЯ

Настоящий акт составлен владельцем изделия

\_\_\_\_\_ (наименование и адрес организации)

\_\_\_\_\_ (должность, фамилия, имя, отчество представителя организации)

и представителем сервисной службы

\_\_\_\_\_ (наименование и адрес организации)

\_\_\_\_\_ (должность, фамилия, имя, отчество представителя организации)

\_\_\_\_\_ (№ удостоверения, кем и когда выдано)

и удостоверяет, что в процессе \_\_\_\_\_ (осмотра, пуска, эксплуатации)

изделия \_\_\_\_\_, заводской № \_\_\_\_\_,

с холодильным компрессором \_\_\_\_\_ № \_\_\_\_\_,

приобретенного " \_\_\_\_ " \_\_\_\_\_ 20\_\_ г. у \_\_\_\_\_, (наименование организации)

город \_\_\_\_\_, тел. \_\_\_\_\_,

выявлены следующие дефекты завода-изготовителя:

\_\_\_\_\_  
 \_\_\_\_\_

Для устранения указанных дефектов необходимо:

\_\_\_\_\_  
 \_\_\_\_\_

Акт составлен и подписан

Владелец изделия

Представитель организации  
сервисного обслуживания

\_\_\_\_\_ (подпись)

\_\_\_\_\_ (подпись)

\_\_\_\_\_ " \_\_\_\_ " \_\_\_\_\_ 20\_\_ г.

М.П.

М.П.