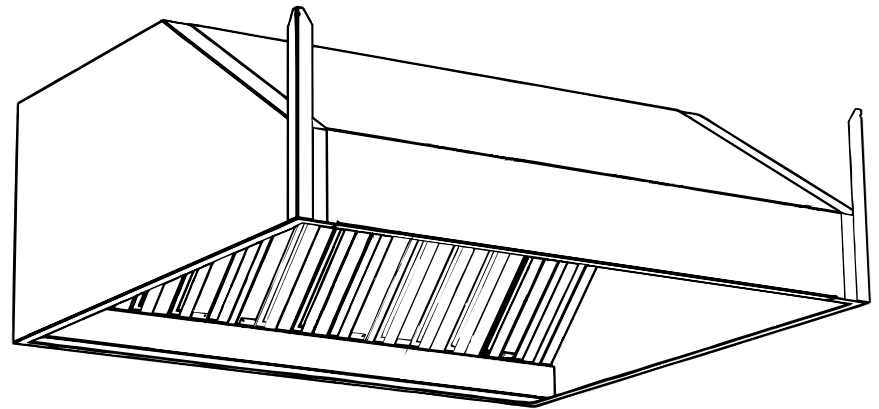


Артикул: **ЗПВ**

ООО
“ККО”

ЗОНТ ВЫТЯЖНОЙ ПРИСТЕННЫЙ



КОВОР, Россия, Московская область,
г. Люберцы, ул. Кирова, д.20-А
тел/факс: (495) 374-76-17
www.kobor.pф
info@kobor.ru

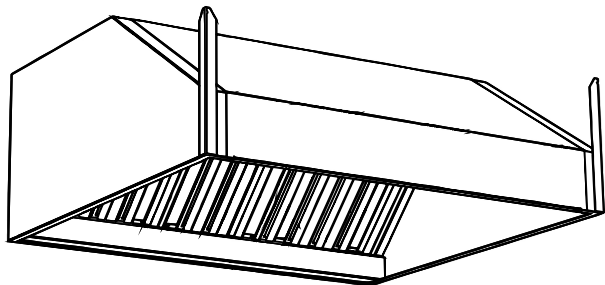


СВЕДЕНИЯ О ПРИЕМКЕ

Зонт вытяжной пристенный ЗПВ соответствует конструкторской документации и признан годным для эксплуатации.

Дата выпуска _____

Принято ОТК м. п.



ТЕХНИЧЕСКОЕ ОПИСАНИЕ

Зонт вентиляционный пристенный предназначен для очистки воздуха на кухне от жира, масла, дыма и водяного пара. Зонт должен подключаться к вытяжной вентиляционной системе предприятия, где он установлен. Для ускорения процесса очищения воздуха и увеличения кратности обмена воздуха в помещении внутри зонта могут быть установлены вентиляторы. Установка осуществляется самим потребителем. Дополнительно зонт может быть оснащен подсветкой.

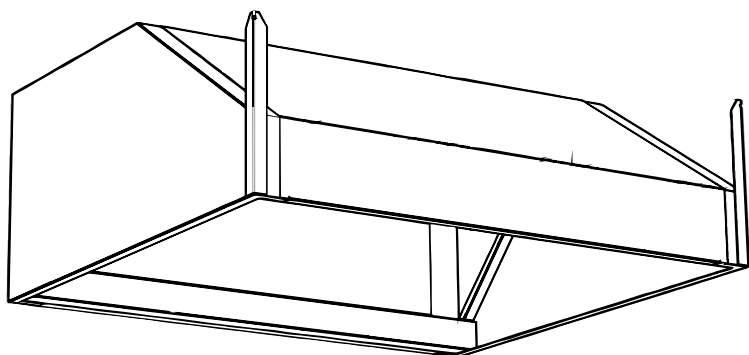
Зонт выполнен из нержавеющей стали и состоит из двух основных частей: корпуса и лабиринтных фильтров.

Зонты выпускаются следующих размеров:

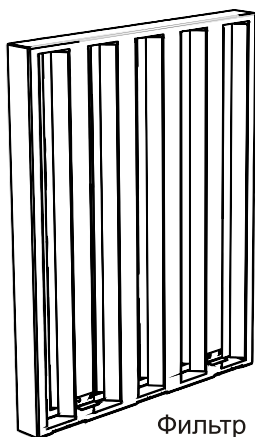
- длина от 600мм до 2500мм;
- ширина от 600мм до 2000мм;
- высота 400 мм.

Предприятие ООО «ККО» постоянно расширяет и совершенствует ассортимент выпускаемой продукции, поэтому реальный комплект, внешний вид и технические характеристики изделия могут отличаться от указанных в данном руководстве без ухудшения потребительских свойств.

КОМПЛЕКТАЦИЯ



Зонт **001** - 1шт



Фильтр **002** - количество зависит от длины зонта

ГАРАНТИЙНЫЕ ОБЯЗАТЕЛЬСТВА

Предприятие ООО «ККО» гарантирует нормальную работу изделия в течение 12 месяцев со дня продажи при условии соблюдения правил пользования, изложенных в настоящем руководстве.

Гарантии не распространяются в случае выхода из строя изделия по вине потребителя, в результате несоблюдения требований, изложенных в руководстве по эксплуатации.

Обмен и возврат изделия надлежащего качества осуществляется в течение 15 дней со дня приобретения изделия только при соблюдении следующих требований:

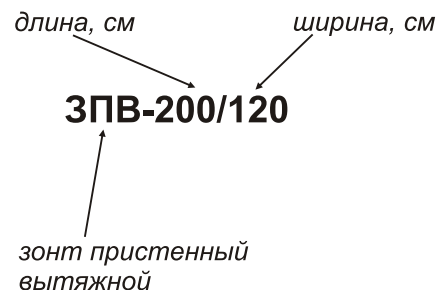
- наличие руководства по эксплуатации на данное изделие;
- наличие платежного документа;
- наличие заводской упаковки;
- изделие должно иметь чистый внешний вид без механических повреждений;
- не производился несанкционированный ремонт.

Гарантийный срок хранения – 12 месяцев со дня выпуска.

В течение гарантийного срока предприятие производит гарантийный ремонт, а после окончания гарантийного срока, возможно, заключить договор на послегарантийное обслуживание по телефону:

(495) 374-76-17

МАРКИРОВКА



МОДЕЛЬНЫЙ РЯД

Зонты пристенные вытяжные **ЗПВ**, выпускаются следующих размеров:

- длина от 600мм до 2500мм;
- ширина от 600мм до 2000мм;
- высота 400 мм.

Длина и ширина изменяется в указанных пределах с шагом в 100мм.

РУКОВОДСТВО

1 Общие указания

Зонт размещается на стене над тепловыделяющим оборудованием. Крепление к стене осуществляется при помощи зацепа настенного, закрепляемого к стене (не входит в комплект поставки).

Оберегайте зонт от небрежного отношения и ударов.

2 Подготовка к работе

Крепление к стене осуществляется на крепежное устройство, которое крепится к стене (не входит в комплект поставки).

Для прочности крепления зонта предусмотрено его подвешивание к потолку при помощи цепи (троса) через крюки и кронштейны.

Горизонтальность установки зонта регулируется длиной цепи (троса) и регулирующим устройством (талрепом).

В зонте имеется сливной канал, по которому масло стекает в накопительные поддоны, установленные в нижней части.

Конструкция фильтров предусматривает отделение масла от воздуха. Разогретый воздух, насыщенный парами масла всасывается в зонт, проходит через лабиринтный фильтр, ударяется о его поверхность и удаляется из помещения. При ударе о фильтр масло отделяется от воздуха и стекает по желобу в накопительный поддон.

3

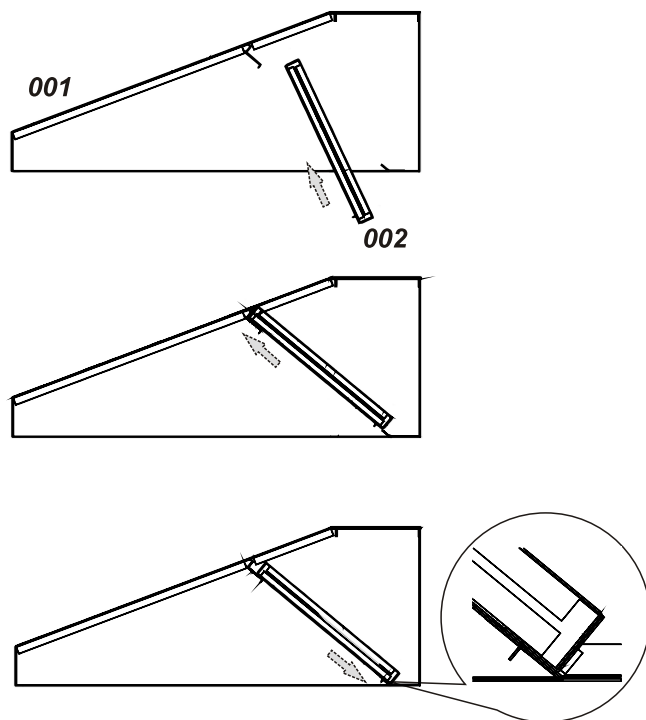
Порядок сборки

Освободить зонт от упаковки.

Закрепить зонт на стене анкерными болтами. В передней части закрепить тросами или цепями к потолку.

Освободить от упаковки лабиринтные фильтры, вставить их согласно рисунку.

При наличии освещения (заказывается дополнительно) установку ламп производить при помощи винтового крепления (комплект лампы) к панели. Последовательное соединение ламп производится перемычкой (комплект лампы). Прodef шнур лампы в отверстие в крышке зонта, произвести подключение освещения.



ОБСЛУЖИВАНИЕ ЗОНТА

Запрещается работать с зонтами при отсутствии фильтров, вентиляционных решеток.

Фильтры по мере их загрязнения должны быть промыты раствором нейтральных моющих средств в горячей воде (при температуре 65-75 оС).

По мере заполнения необходимо очистить поддон от жира.

Если вентиляционный зонт работает со светильниками и вентиляторами, то необходимо соблюдать правила электробезопасности. Подключение вентилятора и светильника производить по инструкции, прилагаемой к этим приборам.

Все работы по обслуживанию зонта проводить при отключенном электрическом напряжении.