

# Rosso

## **Настольный автоматический льдогенератор**

***Модель: HZB-15/A***

**Инструкция по использованию**

Важно, чтобы вы прочитали эти инструкции перед использованием настольного льдогенератора. Мы настоятельно рекомендуем вам хранить их в надежном месте для дальнейшего использования.

## СОДЕРЖАНИЕ

Важные инструкции по технике безопасности	3
Подготовка к использованию	4
Распаковка	7
Подключение	7
Описание	8
Порядок работы	9
Чистка и обслуживание	9
Программа самоочистки	10
Проблемы и возможные пути их решения	10
Технические параметры и электрические схемы	11

## Важные инструкции по технике безопасности

**Ваша безопасность и безопасность окружающих людей очень важны.**

Мы предоставили много важных указаний по технике безопасности и руководству по вашему прибору.

Всегда читайте и соблюдайте все указания по технике безопасности.

Это символ предупреждения об опасности:



Все важные сообщения будут сопровождаться символом предупреждения об опасности и словом “ОПАСНОСТЬ!” или “ВНИМАНИЕ!”.

 ОПАСНОСТЬ!

 ВНИМАНИЕ!

Эти слова означают.

**Вы можете быть убиты или серьезно ранены, если немедленно не последуете инструкциям.**

Все сообщения по технике безопасности расскажут вам, в чем заключается потенциальная опасность, как снизить вероятность получения травм и что может произойти при несоблюдении инструкций.

При использовании электроприборов следует соблюдать основные меры предосторожности, чтобы снизить риск пожара, поражения электрическим током и травмирования людей или имущества. Прочтите все инструкции перед использованием данного прибора.

- Данное устройство не предназначено для использования лицами (включая детей) с ограниченными физическими, сенсорными или умственными способностями или с недостатком опыта и знаний, за исключением случаев, когда они находятся под наблюдением или проинструктированы относительно использования устройства лицом, ответственным за их безопасность.
- Не используйте этот или любой другой прибор с поврежденным шнуром. Если шнур питания поврежден, он должен быть заменен производителем, его сервисным агентом или специалистом аналогичной квалификации, чтобы избежать опасности повреждения электрическим током. Этот льдогенератор должен располагаться таким образом, чтобы вилка была доступна.  
Подключайте только к правильно поляризованным розеткам. Ни один другой прибор не должен подключаться к этой же розетке. Убедитесь, что вилка полностью вставлена в розетку.
- Не проводите шнур питания по ковровому покрытию или другим теплоизоляторам. Не закрывайте шнур. Держите шнур подальше от мест массового скопления людей и не погружайте его в воду.
- Мы не рекомендуем использовать удлинитель, так как он может перегреться и стать причиной пожара. Если вам необходимо использовать удлинитель, используйте минимальный размер № 0,75 мм<sup>2</sup> и номинальный ток не менее 16А / 250В ~ со штекером.
- Отключайте льдогенератор от сети перед чисткой, любым ремонтом или обслуживанием.
- Соблюдайте осторожность и используйте разумный надзор, когда прибор используется рядом с детьми.
- Не используйте льдогенератор на открытом воздухе. Поместите льдогенератор подальше от прямых солнечных лучей и убедитесь, что между задней панелью устройства и стеной остается не менее 10 сантиметров свободного пространства. Держите свободным расстояние не менее 10 сантиметров с каждой стороны вашего устройства.
- Не используйте для приготовления льда другую жидкость, кроме воды.

- Не чистите льдогенератор легковоспламеняющимися жидкостями. Пары могут создать опасность пожара или взрыва.
- Не опрокидывайте льдогенератор.
- Если льдогенератор привезен с улицы в зимнее время, дайте ему несколько часов прогреться до комнатной температуры, прежде чем включать его в розетку.
- Необходимо следить за детьми, чтобы они не играли с прибором.
- Этот прибор должен быть заземлен.
- Не храните в этом приборе взрывчатые вещества, такие как аэрозольные баллончики с легковоспламеняющимся порошком.
- Данный прибор предназначен для использования в быту и аналогичных целях, таких как:
  - кухонные зоны для персонала в магазинах, офисах и других рабочих помещениях;
  - фермерские дома и клиенты в гостиницах, мотелях и других жилых помещениях;
  - условия типа "постель и завтрак";
  - общественное питание и аналогичные приложения, не связанные с розничной торговлей.



### **ВНИМАНИЕ!**

Существует риск возгорания/использования легковоспламеняющихся материалов. Пожалуйста, соблюдайте местные правила утилизации прибора из-за его легковоспламеняющегося продувочного газа.



### **ВНИМАНИЕ!:**

- Следите за тем, чтобы вентиляционные отверстия в корпусе прибора или во встроенной конструкции не были засорены.
- Не повреждайте контур хладагента.
- Не используйте механические устройства или другие средства для ускорения процесса размораживания или сбора льда, кроме рекомендованных производителем.
- Не используйте другие типы электроприборов внутри льдогенератора.

- Этот прибор должен быть заземлен.

## **ОБРАТИТЕ ВНИМАНИЕ!**

Провода окрашены в соответствии со следующим кодом:

Зеленый или зеленый с желтой полосой = Земля

Синий = Ноль

Коричневый = Фаза

Чтобы избежать опасности из-за нестабильности прибора, его необходимо устанавливать на ровную или плоскую поверхность.

## РАСПАКОВКА

1. Снимите внешнюю и внутреннюю упаковку. Проверьте, есть ли внутри корзина для льда и совок для льда. Если какие-либо детали отсутствуют, пожалуйста, свяжитесь с компанией, у кого приобретали данный продукт.
2. Снимите ленты для крепления лопатки и корзины для льда. Очистите резервуар и корзину для льда.
3. Поставьте льдогенератор на ровную столешницу, защищенную от попадания прямых солнечных лучей и других источников тепла (например, плиты или радиатора). Убедитесь, что между задней, левой и правой сторонами стены имеется зазор не менее 10 сантиметров.
4. Перед подключением льдогенератора дайте отстояться хладагенту в течение одного часа.
5. Прибор должен располагаться таким образом, чтобы вилка была доступна.

**ВНИМАНИЕ:** Используйте только питьевую воду для наполнения льдогенератора.

## ПОДКЛЮЧЕНИЕ

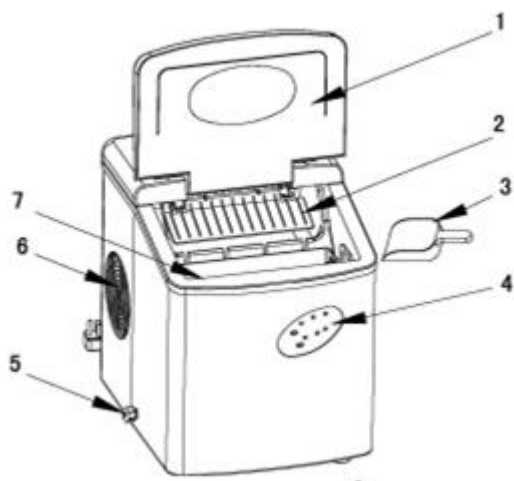
### ОПАСНОСТЬ!

**Использование неправильно заземленной вилки может привести к поражению электрическим током. Если шнур питания поврежден, пожалуйста, позвоните в компанию, у которой приобретали данное изделие.**

1. Для вашей безопасности данное устройство должно быть надлежащим образом заземлено. Шнур питания этого прибора оснащен трехконтактной вилкой, которая подключается к стандартным трехконтактным настенным розеткам, чтобы свести к минимуму возможность поражения электрическим током.
2. Подключите прибор к правильно установленной и заземленной настенной розетке. Ни при каких обстоятельствах не обрезайте и не отсоединяйте третий (заземляющий) штырь от шнура питания. Любые вопросы, касающиеся питания и/или заземления, следует направлять к сертифицированному электрику.

3. Для этого прибора требуется стандартная электрическая розетка напряжением 220-240 Вольт, частотой 50 Гц с хорошим заземлением.

## ОПИСАНИЕ



- 1 - Крышка
- 2 - Испаритель
- 3 - Совок для льда
- 4 - Панель управления
- 5 - Крышка для слива воды
- 6 - Воздухоотвод
- 7 - Корзина для льда
- A - Выбор размера льда (S – маленький, M – средний, L - большой)
- B - Индикатор наличия воды в резервуаре (*если горит — воды недостаточно*)
- C - Индикатор наполненности корзины
- D - Индикатор работы
- E - Кнопка включения/выключения
- F - Кнопка выбора размера льда

## ПОРЯДОК РАБОТЫ



1. Откройте крышку, достаньте корзину для льда и налейте воду в резервуар.
2. Держите уровень воды ниже максимальной отметки уровня воды.

Нажмите кнопку “ВКЛ / ВЫКЛ” на панели управления, чтобы начать цикл приготовления льда.

3. Выберите размер кубика льда, нажав кнопку “Выбрать”. Если температура в помещении ниже 15 °С, рекомендуется выбрать небольшой кубик льда, чтобы избежать слипания льда.
4. Цикл приготовления льда длится от 6 до 13 минут, в зависимости от выбранного размера кубика льда и комнатной температуры. Рекомендуемая температура в помещении составляет от +10°С до 40°С.
5. Если водяной насос не может впрыснуть воду, льдогенератор автоматически остановится, и загорится индикатор “ДОБАВИТЬ ВОДЫ”. Нажмите кнопку “ВКЛ./ВЫКЛ.”, налейте воду до максимума. отметьте уровень воды и снова нажмите кнопку “ВКЛ /ВЫКЛ”, чтобы снова включить устройство.

Дайте прибору отстояться не менее 3 минут перед повторным запуском.

6. Льдогенератор остановится, когда корзина для льда заполнится, и загорится индикатор “ПОЛНАЯ КОРЗИНА”.
7. Меняйте воду в резервуаре для воды каждые 24 часа, чтобы обеспечить разумный уровень гигиены.

## **ЧИСТКА И ОБСЛУЖИВАНИЕ**

Перед использованием льдогенератора настоятельно рекомендуется тщательно очистить его. Для этого:

1. Достаньте корзину для льда.
2. Очистите внутреннюю поверхность разбавленным моющим средством, теплой водой и мягкой тканью.
3. Затем промойте внутренние детали водой и слейте воду, отсоединив сливную крышку с передней нижней стороны.
4. Внешнюю поверхность льдогенератора следует регулярно чистить мягким моющим средством и теплой водой.
5. Протрите внутреннюю и внешнюю поверхность чистой мягкой тканью.
6. Если машина не будет использоваться в течение длительного времени, полностью слейте воду и высушите внутреннюю часть.

## ПРОГРАММА САМООЧИСТКИ

Подключите устройство к сети электропитания, нажмите кнопку “ВКЛ./ВЫКЛ.” на панели управления более 5 секунд, для входа в программу самоочистки. Для выполнения программы потребуется 30 минут, индикаторы "S, L" поочередно мигают во время чистки. После очистки слейте воду из внутреннего бака через дренажное отверстие в нижней части машины.

## ПРОБЛЕМЫ И ВОЗМОЖНЫЕ ПУТИ ИХ РЕШЕНИЯ

Проблема	Возможная причина	Возможное решение
Горит индикатор “ДОБАВИТЬ ВОДЫ”.	Закончилась вода в резервуаре	Остановите льдогенератор, налейте воду и снова нажмите кнопку “ВКЛ/ВЫКЛ”, чтобы перезапустить устройство.
Горит индикатор ”ПОЛНАЯ КОРЗИНА”.	Корзина заполнена льдом	Достаньте лед из корзины для льда. Непрерывное нажатие кнопки “Select” в течение 5 секунд, устройство может производить 10 циклов замораживания, даже если индикатор “Ice” включен.
Кубики льда прилипают друг к другу	Цикл приготовления льда слишком длинный.	Остановите льдогенератор и перезапустите его, когда ледяные глыбы растают. Выберите кубик льда небольшого размера.
	Температура воды во внутреннем баке слишком низкая.	Замените воду. Температура воды рекомендуется 4°C-32°C
Цикл приготовления льда нормальный, но лед не образуется.	Комнатная температура или температура воды во внутреннем баке слишком высока.	Температура в помещении должна быть от 10°C до 40°C, температура воды - от 4°C до 32°C.

	Утечка хладагента в системе охлаждения.	Требуется помощь квалифицированного специалиста.
	Труба в системе охлаждения заблокирована.	Требуется помощь квалифицированного специалиста.

**ВНИМАНИЕ!** Если устройство не будет использоваться, слейте всю воду и высушите бак.

## ТЕХНИЧЕСКИЕ ПАРАМЕТРЫ И ЭЛЕКТРИЧЕСКИЕ СХЕМЫ

Модель	HZB-15/A
Производительность	15кг в сутки
Тип льда	Пальчиковый лед
Класс защиты	I
Климатический класс	SN/N/ST/T
Параметры сети	220V-240V/60Hz
Ток при образовании льда	0.7A
Ток при нагреве льда	1.2A
Хладагент	R600a/ 38 грамма C <sub>5</sub> H <sub>10</sub> (Циклопентан)
Вес нетто	11 кг
Корпус	Пластик

## ЭЛЕКТРИЧЕСКАЯ СХЕМА

