

# Tagliamozzarella

## Manuale delle istruzioni per l'uso



<b>MODELLO</b>	<b>TMC</b>
----------------	------------

<b>GB</b>	<b>MOZZARELLA CUTTER</b>	<b>OPERATING MANUAL</b>
<b>E</b>	<b>CORTAMOZARELA</b>	<b>MANUAL DE INSTRUCCION</b>
<b>F</b>	<b>COUPE-MOZZARELLA</b>	<b>MANUEL D'UTILIZATION</b>
<b>D</b>	<b>MOZZARELLASCHNEIDER</b>	<b>BEDIENUNGSANLEITUNG</b>
<b>RUS</b>	<b>МАШИНА ДЛЯ РЕЗКИ МОЦАРЕЛЛЫ</b>	<b>РУКОВОДСТВО ПО ИСПОЛЬЗОВАНИЮ</b>



INDICE		
CAP. 1.	ORGANIZZAZIONE DEL CONTENUTO E MODALITÀ DI CONSULTAZIONE	3
CAP. 2.	INFORMAZIONI GENERALI E CARATTERISTICHE	4
CAP. 3.	ISTRUZIONI PER LA SICUREZZA	7
CAP. 4.	TRASPORTO, MESSA IN SERVIZIO ED USO	8
CAP. 5.	MANUTENZIONE, RICERCA GUASTI E PULIZIA	11
CAP. 6.	SMALTIMENTO	13
CAP. 7.	MATERIALI DI COSTRUZIONE	13

## **GARANZIA**

La macchina è garantita 12 (dodici) mesi dalla data della vendita.

La garanzia copre le riparazioni delle macchine acquistate presso i punti di vendita autorizzati, qualora venga dimostrato che esse siano difettose nei materiali o nell'assemblaggio, alle condizioni qui di seguito stabilite:

1. per garanzia si intende la sostituzione gratuita di tutte quelle parti che sono risultate difettose di fabbricazione. La garanzia decade se non accompagnata da scontrino fiscale o fattura attestante l'acquisto e per i seguenti casi:
  - a. manomissione della macchina o danneggiamento dello stesso dovuto ad incuria;
  - b. utilizzo della macchina con modalità non conformi alle avvertenze riportate sul libretto istruzioni;
  - c. danni provocati dalla non idoneità dell'ambiente in cui l'apparecchio opera e da fenomeni non dipendenti dal normale funzionamento della macchina (irregolarità dei valori tensione e frequenza nell'impianto di rete);
  - d. interventi di riparazione effettuati da persone o centri non autorizzati dal fabbricante,
2. la richiesta di intervento in garanzia dovrà essere effettuata unicamente a punti di vendita o laboratori autorizzati;
3. la macchina dovrà essere resa in porto franco al costruttore per la riparazione le spese di trasporto sono sempre a carico del destinatario,
4. è esclusa la sostituzione della macchina nonché il prolungamento della garanzia a seguito di intervento per guasto;
5. il fabbricante non risponde per danni diretti o indiretti di qualsiasi natura a persone o cose per l'uso improprio della macchina o per mancato uso durante il tempo occorrente per le riparazioni.

<b>MODELLO</b>	<b>TMC</b>
----------------	------------

<b>Manuale delle istruzioni per l'uso</b>	
Edizione	<b>Aprile 2008</b>

## SCOPO DEL MANUALE

### IMPORTANZA DEL MANUALE

Il presente manuale delle istruzioni per l'uso è da considerarsi come **parte integrante della macchina**:

1. deve essere custodito per tutta la vita della macchina.
2. deve accompagnare la macchina in caso di cessione della stessa.
3. oltre a riportare tutte le notizie utili per gli operatori, contiene (raccolti in capitoli specifici), gli schemi elettrici che serviranno per gli eventuali interventi di manutenzione e riparazione.

### SCOPO / FINALITÀ DEL MANUALE

Il Manuale delle istruzioni per l'uso **ha lo scopo di** fornire al committente tutte le informazioni necessarie affinché, oltre ad un adeguato utilizzo della macchina fornita, sia in grado di gestire la stessa nel modo più autonomo e sicuro possibile.

Inoltre il presente manuale è stato redatto allo scopo di fornire **indicazioni ed avvertenze** per conoscere la macchina fornita, per comprendere i suoi principi e limiti di funzionamento. Per eventuali dubbi interpellare il Centro di Assistenza Autorizzato.

### DESTINATARI

Il presente manuale delle istruzioni per l'uso, consegnato in numero di n. 1 copia assieme alla macchina, viene fornito come parte integrante dello stesso, è rivolto sia agli operatori che ai tecnici qualificati abilitati all'installazione, uso e manutenzione.

**Il responsabile del servizio di prevenzione e protezione** del committente e **gli ulteriori addetti** cui è destinata la macchina, devono prendere visione del presente manuale delle istruzioni per l'uso, al fine di adottare tutte le misure tecniche ed organizzative

### RESPONSABILITÀ



- Nel caso il presente manuale subisca danneggiamenti o venga smarrito, è possibile richiederne copia al Centro di Assistenza Autorizzato.
- Il presente manuale rispecchia lo stato della tecnica al momento della costruzione della macchina; il costruttore si riserva il diritto di aggiornare la produzione e di conseguenza altre edizioni del manuale, senza l'obbligo di aggiornare produzioni o manuali precedenti, se non in casi particolari riguardanti la salute e la sicurezza delle persone.
- Porre particolare attenzione al contenuto dei rischi residui presenti sulla macchina e le prescrizioni a cui devono attenersi gli operatori.
- Il costruttore si ritiene responsabile per la macchina nella sua originale configurazione.
- Il costruttore non si ritiene responsabile per danni arrecati dall'uso improprio o non corretto della macchina e della documentazione o per danni arrecati dalla violazione di norme imperative, negligenza, imperizia, imprudenza e non rispetto di norme regolamentari da parte del datore di lavoro, dell'operatore o del manutentore e per ogni eventuale guasto causato da un uso irragionevole, improprio e/o sbagliato
- Il costruttore non si ritiene responsabile per le conseguenze causate dall'uso di parti di ricambio non originali o di caratteristiche equivalenti.
- Il costruttore si ritiene responsabile solo per le informazioni riportate nella versione originale del manuale in lingua italiana.
- L'inosservanza delle prescrizioni contenute in questo manuale provocherà l'immediato decadimento della garanzia.

I responsabili di stabilimento, che sovrintendono alle attività lavorative, devono, nell'ambito delle rispettive attribuzioni e competenze:

- attuare le misure di sicurezza previste;
- rendere edotti gli operatori dei rischi specifici cui sono esposti e portare a loro conoscenza le norme essenziali di prevenzione;
- disporre ed esigere che i singoli operatori osservino le norme di sicurezza ed usino i mezzi di protezione messi a loro disposizione;
- porre più di un operatore, contemporaneamente, al lavoro su tale manufatto.

**SIGNIFICATO DELLA SIMBOLOGIA**

Di seguito viene chiaramente specificato il significato dei simboli e delle definizioni che verranno utilizzate nel presente documento.

**PERICOLO**

Indica la presenza di un pericolo per chi opera sulla macchina e per chi si trova nelle vicinanze perciò l'attività segnalata deve essere svolta nel rispetto delle norme antinfortunistiche vigenti e delle indicazioni riportate nel presente manuale.

**PRECAUZIONE**

Indica un'avvertenza su informazioni utili e/o ulteriori raccomandazioni e/o accorgimenti inerenti l'operazione in corso.

**ATTENZIONE**

Indica un'operazione da eseguire con attenzione per evitare di arrecare danno alla macchina.

**CAP. 2. INFORMAZIONI GENERALI E CARATTERISTICHE****DESTINAZIONE USO E PARTI COSTRUTTIVE**

Il tagliamozzarella nel seguito denominata "macchina", è progettata per tagliare **formaggio, mozzarella, funghi e carote** usando diversi tipi di utensili di taglio.

La macchina è costituita da un motore elettrico inserito in una unica fusione. La fusione è ricoperta da un cofano (corpo macchina carenato).

Il prodotto alimentare da tagliare viene caricato manualmente nella **tramoggia di carico**, posta nella zona superiore della macchina e sempre manualmente, se necessario, con l'ausilio del **pestello** viene introdotto verso il cono di taglio. Il pestello è di materiali plastico adatto per il contatto con prodotti alimentari.

La tramoggia di carico è inserita nel collo della macchina:

**Il cono di taglio** (che gira all'interno del **gruppo portautensili**), azionato dal motore elettrico e collegato ad un riduttore ad ingranaggi a bagno d'olio ad alta densità, taglia e convoglia il prodotto alimentare verso la zona di uscita e scarico, quindi la macchina risulta essere a scarico automatico. L'utensile di taglio viene bloccato stabilmente all'albero motore con un apposito dado.

La macchina ha un taglio a fiocco del prodotto alimentare, consentendo una migliore cottura.

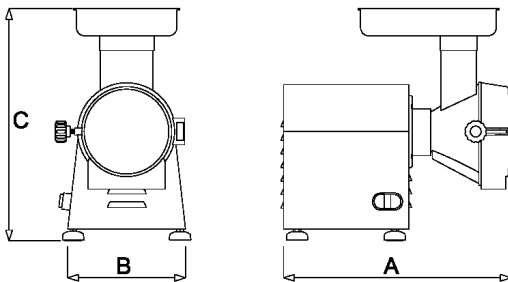
A seconda delle esigenze di funzionamento e di produzione, la macchina può essere costituita con diverse parti opzionali.

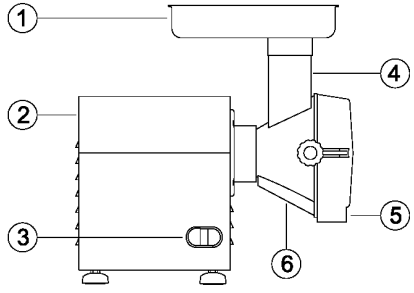
La macchina è provvista di targhetta di identificazione sulla quale sono riportati i seguenti dati:





Mod.			
Nr.		A	
V		Hp	
Hz		KW	
Kg		ANNO	

*[[fac simile]]*

**ITALIANO DATI TECNICI E COSTRUTTIVI**

DATI TECNICI	MODELLO TMC
Potenza motore (kW) / (Hp)	0,75/1,0
Produzione oraria (kg/h)	50
Massa (kg)	18
Dimensioni ingombro: A x B x C (mm)	420x220x440
	
Livello di potenza acustica continuo equivalente ponderato A	Minore di 70dBA
Natura della corrente - Frequenza	Cfr. targa della macchina
Corrente a pieno carico	Cfr. targa della macchina
Tensione nominale d'impiego	Cfr. targa della macchina
Tensione dei circuiti ausiliari	AC 24V – DC 24V
Massa e neutro	TT e TN
Grado di protezione	IP X3
Luogo d'impiego	All'interno
Posizionamento della macchina	<b>Banco di lavoro impiegato nel settore alimentare</b> di altezza compresa tra <b>900/1100mm</b> dal piano di calpestio di adeguata portata, con uno spazio libero di circolazione di almeno <b>800mm</b>
Temperatura aria ambiente max	+40°C
Illuminazione minima richiesta	500 lux
Conformità direttive di prodotto	<b>98/37/CE, 2006/95/CE, Reg. 1935/2004</b>

GRUPPO	ESEMPIO
1. tramoggia di carico 2. corpo macchina 3. interruttore di comando ON / OFF 4. collo della macchina 5. riparo mobile interbloccato 6. gruppo portautensili	 <p style="text-align: center;"><b>Corpo macchina carenato</b></p>

DESCRIZIONE CONI			
			
cono n. 1 per mozzarella fori mm 7	cono n. 2 per verdure in genere fori mm 4	cono n. 3 per grattugiare fori mm 2,5	cono n. 4 per affettare spessore di taglio mm 2

## **USO NORMALE, USO IMPROPRIO, USO NON CORRETTO O VIETATO**

La macchina descritta nel presente manuale delle istruzioni per l'uso è prevista per essere condotta **da un solo operatore** addestrato ed edotto sui rischi residui, ma con le competenze, in materia di sicurezza, degli addetti alla manutenzione. L'operatore dovrà possedere almeno l'età minima prevista dalle leggi sociali nell'ambito del lavoro ed aver fruito della necessaria preparazione tecnica almeno da un operatore più esperto che lo abbia preliminarmente addestrato all'uso corretto della macchina.

ITALIANO



Nel suo **USO NORMALE**, e ragionevolmente prevedibile, la macchina può essere utilizzata soltanto per:

1. tagliare a fiocco **formaggio, mozzarella, funghi e carote** usando diversi tipi di utensili di taglio.



La macchina non deve essere utilizzata **IN MODO IMPROPRIO**; in particolare:

1. non deve essere impiegata per usi domestici,
2. non deve essere fatta funzionare con parametri diversi da quelli riportati nella tabella delle caratteristiche tecniche,
3. per ogni uso della macchina con modalità diverse da quelle indicate nel presente manuale, il costruttore ne declina ogni responsabilità,
4. l'utilizzatore è responsabile dei danni risultanti dalla mancata osservanza delle condizioni di esercizio concordate in sede di specifica tecnica e di conferma d'ordine,
5. **l'utensile di taglio non deve essere fatto funzionare a vuoto;**
6. non manomettere o deteriorare volutamente né rimuovere o nascondere le etichette.



La macchina non deve essere utilizzata **IN MODO NON CORRETTO ovvero VIETATO** in quanto si potrebbero causare danni o ferite per l'operatore; in particolare:

1. è vietato **spostare la macchina** quando è allacciata all'alimentazione elettrica;
2. è vietato **tirare il cavo di alimentazione elettrica o la macchina** per scollegare la spina di alimentazione,
3. è vietato **porre dei pesi** sulla macchina o sul cavo di alimentazione elettrica,
4. è vietato **posizionare il cavo di alimentazione elettrica** su parti taglienti o con pericolo di ustione,
5. è vietato l'impiego della macchina con il **cavo di alimentazione elettrica od i dispositivi di comando** danneggiati e non integri;
6. è vietato **lasciare la macchina spenta** con il cavo di alimentazione elettrica allacciato alla spina di alimentazione,
7. è vietato **lasciare la macchina caricata incustodita;**
8. è vietato **infilare qualsiasi tipo di oggetto** all'interno della calotta di ventilazione del motore;
9. è vietato **posizionare la macchina sopra oggetti diversi da un banco di lavoro** impiegato nel settore alimentare di altezza compresa tra 900 - 1100mm dal piano di calpestio,
10. è vietato **infilare qualsiasi tipo di oggetto** sotto il basamento della macchina o posizionare panni o altro tra i piedini di appoggio della macchina ed il banco di lavoro,
11. è vietato **l'impiego di sostanze infiammabili, corrosive o nocive per la pulizia,**
12. è vietato **immergere la macchina** in acqua o altri liquidi;
13. è vietato **l'impiego a personale non autorizzato** e con vestiario diverso da quello indicato per l'uso,
14. è vietato **introdurre nel collo di taglio prodotti od oggetti aventi caratteristiche** diverse da quelle indicate nell'uso normale, quali per es. carne, ossa, carne congelata, prodotti non alimentari, od altri oggetti quali sciarpe, etc....
15. è vietato **introdurre nella zona di uscita del gruppo utensili**, le mani o qualsiasi altre parte del corpo, per rimuovere il prodotto alimentare tagliato;
16. è vietato **introdurre nella zona di uscita del prodotto qualsiasi oggetto**, quale per es. lame di coltelli, etc....
17. è vietato **rimuovere la tramoggia durante** la lavorazione della macchina o comunque quando è stato depositato del prodotto alimentare da lavorare,
18. è vietato il funzionamento **con i ripari di protezione fissi e mobili non bloccati correttamente o asportati;**
19. è vietata la **parziale rimozione** delle protezioni e delle segnalazioni di pericolo.
20. è vietato il funzionamento senza che siano stati adottati da parte dell'utilizzatore tutti i **provvedimenti circa l'eliminazione dei rischi residui,**
21. è vietato **fumare od usare apparecchi a fiamma libera** e manipolare materiali incandescenti, a meno che non siano adottate idonee misure di sicurezza,
22. è vietato azionare o **regolare i dispositivi di controllo e di bloccaggio quali pomelli o simili** sia durante il funzionamento della macchina, sia se non si è autorizzati



**L'utilizzatore è comunque responsabile** dei danni risultanti dalla mancata osservanza delle condizioni di uso normale specificate. Per eventuali dubbi rivolgersi al Centro di Assistenza Autorizzato.

## CAP. 3. ISTRUZIONI PER LA SICUREZZA

ITALIANO

### PREMESSA



La mancata applicazione delle norme e procedure di sicurezza può essere fonte di pericolo e di danno.

La macchina s'intende vincolata nell'uso al rispetto, da parte dell'utente finale, di:

1. tutte le regole, d'inserimento nell'ambiente e di comportamento delle persone, stabilite dalle leggi e/o norme applicabili; con particolare riferimento all'impianto fisso a monte della macchina fornita e per il suo allacciamento/funzionamento;
2. tutte le ulteriori istruzioni e avvertenze d'impiego facenti parte della documentazione tecnico/grafica annessa alla macchina stessa.



Eccetto dove diversamente specificato, il **personale che esegue gli interventi di installazione, allacciamento, manutenzione, reinstallazione e riutilizzazione, ricerca guasti o avarie, demolizione e smantellamento** deve essere un **personale esperto** addestrato in materia di sicurezza ed edotto sui rischi residui, con le competenze, in materia di sicurezza, degli addetti alla manutenzione.

### AMBIENTI, POSTI DI LAVORO E DI PASSAGGIO

L'ambiente di lavoro deve rispondere ai requisiti della direttiva 89/654/CEE. Nell'area di lavoro non devono essere presenti oggetti estranei. **Il datore di lavoro**, nel rispetto della direttiva 89/391/CEE, concernente l'attuazione di misure volte a promuovere il miglioramento della sicurezza e della salute dei lavoratori durante il lavoro, deve provvedere ad eliminare o ridurre i rischi residui indicati come previsto nel presente manuale.

### AVVERTIMENTI IN MERITO AI RISCHI RESIDUI

#### RISCHIO RESIDUO DOVUTO ALLA RIMOZIONE DEI RIPARI FISSI, MOBILI, INTERVENTI SU PARTI ROTTE/USURATE



Per qualsiasi evenienza l'operatore non deve mai tentare di aprire o rimuovere un riparo fisso o mobile o manomettere un dispositivo di sicurezza.

Nella fase di **attrezzaggio, di manutenzione, di sostituzione degli utensili e di pulizia**, e **durante tutte le ulteriori operazioni manuali** che avvengono introducendo le mani o altre parti del corpo nelle aree pericolose della macchina, permane un rischio residuo dovuto soprattutto a:

1. **urti con parti costruttive della macchina,**
2. **strisciamento e/o abrasione con parti ruvide della macchina,**
3. **puntura con le parti appuntite,**
4. **taglio con parti affilate degli utensili.**

Inoltre, l'operatore ed il manutentore **devono essere addestrati per l'intervento connesso alle operazioni manuali con ripari aperti**, devono essere istruiti sui conseguenti rischi connessi, devono essere autorizzati da persona responsabile e devono impiegare adeguati dispositivi di protezione individuale, quali per es. guanti antitaglio.

### DISPOSITIVI DI PROTEZIONE SULLA MACCHINA



Le protezioni ed i dispositivi di sicurezza della macchina non devono essere rimossi.

Qualora essi debbano essere rimossi per esigenze di manutenzione straordinaria **dovranno essere immediatamente adottate misure atte a mettere in evidenza e a ridurre al limite minimo possibile il pericolo che ne deriva**. La rimessa in posto della protezione o del dispositivo di sicurezza deve avvenire non appena siano cessate le ragioni che hanno resa necessaria la loro temporanea rimozione.

Tutti i dispositivi di protezione e di sicurezza della macchina, sia elettrici che meccanici, devono essere mantenuti in condizioni di perfetta e costante efficienza.

**Gli organi di trasmissione della macchina** sono completamente segregati per mezzo di protezioni fisse che non permettono l'accesso a nessuna catena cinematica.

Per tutte le **funzioni di sicurezza** comprendenti le parti dei sistemi di comando e controllo legate alla sicurezza, sono stati utilizzati componenti e principi di sicurezza e componenti ben collaudati.

#### **Gruppo portautensili:**

1. Tenuto conto delle modalità di impiego della macchina e della sua destinazione d'uso, gli elementi mobili sono sia segregati da ripari fissi, ripari mobili o altri dispositivi di sicurezza, posti a delle distanze dai punti di accesso tali per cui non sono raggiungibili punti pericolosi.
2. Sul riparo mobile è posto un micro interruttore che arresta la rotazione dell'utensile di taglio quando è possibile accedere attraverso la zona di scarico



**POSTAZIONI DI LAVORO E MANSIONI DEGLI OPERATORI**

Come prescritto nel manuale delle istruzioni per l'uso, la macchina è progettata per essere condotta da un operatore addestrato ed edotto sui rischi residui, ma con le competenze, in materia di sicurezza, degli addetti alla manutenzione.

La zona normale di lavoro dell'operatore è:

1. la zona laterale della macchina in prossimità della tramoggia (definita zona di carico) in condizioni normali di funzionamento per le operazioni di carico manuale del prodotto alimentare nella tramoggia e durante l'uso del pestello per convogliare il prodotto alimentare entro il collo della macchina, con i ripari fissi e mobili in posizione chiusi e bloccati;
2. la zona anteriore della macchina in prossimità della zona di scarico del prodotto alimentare in condizioni normali di funzionamento per le operazioni di prelievo manuale del prodotto alimentare depositato in apposito contenitore, con i ripari fissi e mobili in posizione chiusi e bloccati

**OPERAZIONI PRELIMINARI DI PREPARAZIONE****STABILITÀ**

La stabilità della macchina è progettata in modo che, nelle condizioni di funzionamento previste, tenuto conto delle condizioni climatiche, è tale da consentirne l'utilizzazione **senza rischio di rovesciamento, di caduta o di spostamento intempestivo**. Tenuto conto della conformazione e della sua posizione, la macchina risulta essere intrinsecamente stabile senza necessità di fissaggio al banco di lavoro.

Tutti i piedini di appoggio posti sotto al basamento devono appoggiare su una superficie solida, uniforme e ben livellata.

**ALIMENTAZIONE ELETTRICA**

L'allaccio dell'alimentazione elettrica, deve essere in conformità alla **legislazione pertinente del paese in cui viene usata**.

**L'alimentazione elettrica** deve pertanto essere mantenuta in conformità alle seguenti prescrizioni tecniche:

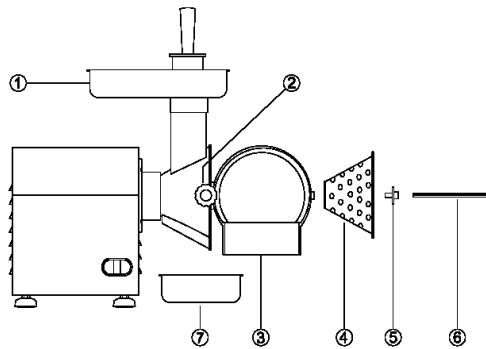
1. **L'alimentazione elettrica** deve essere sempre del tipo ed avere una intensità corrispondente alle specifiche indicate nella targa della macchina. Se vengono applicate tensioni eccessive, verranno danneggiati irreparabilmente dei componenti,
2. **deve essere previsto un dispositivo differenziale** coordinato con il circuito di protezione, rispettando la legislazione e le disposizioni legislative e regolamentari vigenti nel paese d'installazione;
3. **il cavo per l'alimentazione elettrica al di fuori dell'involucro** della macchina, deve essere fatto passare negli spazi da Voi predisposti ed adeguatamente protetto;
4. se presente **il conduttore di neutro (N)** prima di alimentare l'equipaggiamento elettrico, da parte Vs deve essere garantita la sua continuità (collegato e disponibile).
5. prima di alimentare l'equipaggiamento elettrico, da parte Vs deve essere **garantita la sua continuità (collegato e disponibile) del conduttore giallo verde** del circuito equipotenziale di protezione.

**MONTAGGIO / SMONTAGGIO**

Le operazioni di montaggio / smontaggio di qualsiasi organo della macchina **vanno effettuate a macchina ferma e con la spina scollegata dalla presa**, ovvero con il dispositivo di sezionamento in OFF.

Il montaggio degli **utensili** sulla macchina si svolge in varie fasi :

1. Inserire l'apposita tramoggia (1) fornita con la macchina nel collo di macinazione
2. Allentare il pomello di blocco (2) del riparo mobile (3) ed aprirlo;
3. Inserire il cono (4) desiderato serrandolo con il dado (5) attraverso la chiave (6) fornita in dotazione
4. Disporre il contenitore di raccolta (7)
5. Chiudere il riparo mobile (3) e serrare il pomello di blocco (2) ;
6. In queste condizioni la macchina è pronta per lavorare.



**Le attività di smontaggio** si svolgono seguendo in modo a ritroso le fasi di montaggio precedentemente descritte.





## ROTAZIONE

Le operazioni di seguito indicate, devono essere svolte dal manutentore della macchina (**personale specializzate nel settore della manutenzione elettrica delle macchine industriali**).

**Per macchine alimentate con tensione trifase (3 PE AC 400V 50Hz)**, posizionare lateralmente la macchina ed accendendo la macchina osservare attraverso la zona di scarico la rotazione dell'utensile. All'atto dell'accensione verificare che l'utensile **ruoti in senso antiorario**.

**Nel caso in cui vi sia una rotazione oraria**, spegnere la macchina staccando la spina, smontarla, scollegare due conduttori di fase e invertirli di posizione.

## DESCRIZIONE DEL FUNZIONAMENTO

I dispositivi di comando sono progettati e costruiti in modo da essere tanto sicuri ed affidabili e resistenti alle sollecitazioni normali di servizio, agli sforzi prevedibili ed agli agenti esterni. Sono inoltre chiaramente visibili, individuabili e contrassegnati da una marcatura adatta. Di seguito sono riportati i principali **dispositivi di comando**:

TIPO / COLORE	RIFERIMENTO / DESCRIZIONE
Pulsante / nero	"O" / Pulsante per il comando di arresto della macchina
Pulsante / bianco	"I" / Pulsante per il comando di avvio della macchina

## AVVIAMENTO

L'avviamento della macchina è possibile soltanto **con una azione volontaria sul dispositivo di comando previsto a tal fine**: pulsante bianco "I" per il comando di avvio della macchina.

## ARRESTO

Per il comando di arresto azionare il pulsante nero "O". In caso di **arresto momentaneo o prolungato**, prima di rimettere in funzione la macchina, devono essere tolti tutti i prodotti alimentari entro la macchina: seguire le indicazioni relative allo smontaggio degli utensili.

## SICUREZZA DI FUNZIONAMENTO

Nel caso in cui la macchina sia sottosforzo, oppure sia sottoposta a tempi di funzionamento troppo lunghi o sottoposta a sovraccarico, la stessa si arresta immediatamente per l'entrata in funzione della protezione termica. In questo caso **attendere che si sia completamente raffreddata** prima di procedere alla funzione di avviamento.

## ASSENZA DI TENSIONE

In caso di interruzione dell'alimentazione elettrica o se la macchina viene staccata dalla rete elettrica, quest'ultima potrà essere riavviata solamente seguendo la funzione di avviamento, **dopo il ritorno dell'alimentazione elettrica od il riallaccio alla rete elettrica**.

## APERTURA DEL RIPARO MOBILE

Allentando il pomello di blocco ed aprendo il riparo mobile, la macchina si arresta immediatamente per l'entrata in funzione del micro interruttore di sicurezza.

La macchina può essere riavviata solamente chiudendo il riparo mobile e bloccandolo con l'apposito pomello e seguendo successivamente la funzione di avviamento.

## CONTROLLI E VERIFICHE PRIMA DELLA MESSA IN MOTO

VERIFICA / CONTROLLO	MODALITÀ E RISCONTRI
Accertarsi che: > <b>Non vi siano sulla macchina, entro la tramoggia, entro il collo della macchina ed in corrispondenza della zona di fuoriuscita del prodotto</b> oggetti estranei	Controllo visivo delle parti indicate, per accertarsi dell'assenza di oggetti o corpo estranei quali per es. utensili vari, stracci, etc... e che non vi sia comunque il prodotto alimentare. In caso di presenza provvedere alla loro rimozione.
Accertarsi della pulizia: > <b>delle parti interne del collo della macchina del gruppo portautensili, dell'utensile e del riparo mobile</b> > <b>del pestello</b> > <b>della superficie esterna della macchina</b>	Tutti le superfici delle parti indicate, prima dell'impiego della macchina devono essere controllate visivamente per accertarsi della loro pulizia. Per il controllo visivo delle parti interne del gruppo di taglio, aprire il riparo mobile. In caso di presenza di muffe o altro tipo di sporcizia, provvedere alla procedura di pulizia secondo le indicazioni di cui al <b>capitolo 5</b> .

VERIFICA / CONTROLLO	MODALITÀ E RISCONTRI
<u>Accertarsi dell'integrità:</u> ➤ dei ripari fissi, ➤ della tramoggia di carico e del riparo fisso ➤ del collo della macchina ➤ del riparo mobile e del riparo fisso nella zona di scarico ➤ del corpo della macchina	Tutti i ripari fissi, mobili, etc.. devono svolgere la funzione per cui sono stati previsti. Controllo visivo delle parti indicate per accertarsi della loro integrità nella parte esterna della loro superficie. Le parti devono essere comunque sostituiti ai primi segni di erosione o rottura (cfr. <u>Centro di Assistenza Autorizzato</u> ).
<u>Accertarsi della funzionalità:</u> ➤ delle parti del sistema di comando / controllo relative alla sicurezza ➤ dei dispositivi di comando	Tutti i dispositivi devono svolgere la funzione per cui sono stati previsti. Comandare direttamente i dispositivi affinché questi determinano la funzione attesa. Gli attuatori e tutte le parti devono essere comunque sostituiti ai primi segni di erosione o rottura (cfr. <u>Centro di Assistenza Autorizzato</u> ).
<u>Accertarsi dell'assenza:</u> ➤ di rumori strani dopo la messa in moto	Durante l'accertamento della funzionalità dei dispositivi di comando, nel caso in cui vi siano rumori strani, dovuti per esempio ad un grippaggio o rotture meccaniche, arrestare immediatamente la macchina, ed attivare il servizio di manutenzione.
<u>Accertarsi dell'assenza:</u> ➤ di tracce di olio sul banco di appoggio della macchina	Sia durante la lavorazione, sia al termine di ogni lavorazione, sia al momento del montaggio, controllare, l'assenza di tracce di olio nelle parti indicate. Nel caso in cui vi siano delle goccioline di fluido, arrestare immediatamente la macchina, ed attivare il servizio di manutenzione.

Per qualsiasi tipo d'intervento o per la sostituzione delle parti che risultano danneggiate, **attivare il servizio di manutenzione**. L'eventuale sostituzione deve avvenire con prodotti originali del costruttore od almeno di qualità, sicurezza e caratteristiche equivalenti. Per approfondimenti contattare il Centro di Assistenza Autorizzato.

### MESSA IN FUNZIONE

L'operatore della macchina, può mettere in funzione la macchina, seguendo in ordine le indicazioni sotto riportate:

- Esito positivo dei controlli di cui alla operazioni preliminari di preparazione,
- Esito positivo dei controlli di cui all'alimentazione elettrica,
- Allaccio della spina in opportuna presa di corrente,
- Esito positivo dei controlli di cui al montaggio,
- Esito positivo dei controlli di cui alla corretta rotazione dell'utensile,
- Esito positivo dei controlli / verifiche prima della messa in moto,
- Esito positivo dei controlli finalizzati ad accertare il rispetto di tutte le condizioni di sicurezza,
- Chiudere il riparo mobile e serrare il pomello di blocco;
- Posizionare una bacinella di raccolta nella zona anteriore della macchina in corrispondenza della zona di uscita del prodotto alimentare;
- Posizionarsi nella zona sinistra della macchina ed avviare la macchina azionando il dispositivo di comando di start "I",
- Introdurre manualmente il prodotto alimentare entro il collo della macchina e spingerlo verso il basso impiegando il pestello in dotazione,
- Al termine dell'introduzione del prodotto alimentare, ovvero quando dalla zona di scarico non fuoriesce più il prodotto, arrestare la macchina azionando il dispositivo di comando di stop "O".



**Si raccomanda di non fare funzionare la macchina a vuoto, senza il prodotto alimentare.**

### SPEGNIMENTO

In successione, le operazioni di spegnimento devono seguire quanto di seguito indicato:

- prima dello spegnimento attendere la conclusione della fuoriuscita del prodotto alimentare dalla zona di scarico,
- arrestare la macchina azionando il dispositivo di comando di stop "O",
- scollegare la spina della macchina dalla presa di alimentazione,
- eseguire gli interventi di pulizia.

### SBLOCCO IN CASO DI INTOPPO

Durante la lavorazione, ovvero durante la rotazione dell'utensile, a causa:

- dell'introduzione di prodotti alimentari con parti non omogenee,
  - dell'introduzione di prodotti eccessivamente duri e secchi,
- la macchina potrebbe bloccarsi.

La stessa situazione può determinarsi a seguito di un guasto dell'alimentazione elettrica, ovvero quando la macchina viene arrestata con il prodotto alimentare al suo interno.

Per poter riprendere normalmente la lavorazione l'utensile deve essere smontato: **lo smontaggio deve seguire le prescrizioni precedentemente indicate**.

## CAP. 5. MANUTENZIONE, RICERCA GUASTI E PULIZIA

ITALIANO

### REQUISITI DEL MANUTENTORE

Con il termine “**manutenzione**” non deve essere inteso solamente il controllo periodico del normale funzionamento della macchina ma anche l’analisi ed il conseguente rimedio di tutte quelle cause che per un motivo qualsiasi lo pongono fuori servizio. E’ assolutamente necessario che per le attività di **manutenzione, pulizia, sostituzione parti e ricerca guasti** effettuate dall’utilizzatore, **questo compito sia affidato a personale esperto**, competente ed autorizzato dal datore di lavoro. Tutte le operazioni di **manutenzione, pulizia e sostituzione parti**, nessuna esclusa, devono essere tassativamente eseguite con la macchina completamente ferma ed isolata dalle fonti di alimentazione esterne.

### PRESCRIZIONI DI MANUTENZIONE

#### RIMOZIONE DEI RIPARI E/O DISPOSITIVI DI PROTEZIONE

Per alcuni interventi di cui al presente capitolo, **è necessario rimuovere dalla loro posizione alcuni ripari fissi**.

La rimozione può avvenire solo ad opera del manutentore.

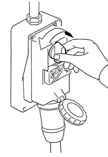
Al termine degli interventi, detti ripari, devono essere riposti e bloccati nella loro originale posizione, con i sistemi di fissaggio che erano previsti prima dell’intervento.

**Il responsabile della manutenzione deve disattivare completamente la macchina**, come tra l’altro di seguito riportato, prima di procedere all’asportazione di un riparo fisso e/o alla sostituzione di un elemento.

#### ISOLAMENTO DALLE FONTI DI ALIMENTAZIONE ESTERNE

Prima di eseguire qualsiasi operazione **manutenzione, pulizia e sostituzione parti**, si devono sezionare ed isolare le fonti di alimentazione esterne.

Posizionare a “zero” il dispositivo di protezione posto a monte della linea d’alimentazione dell’equipaggiamento elettrico.



Disinserire il dispositivo di sezionamento generale e provvedere a proteggere la spina con appositi sistemi



### RICERCA GUASTI O AVARIE E SBLOCCO ELEMENTI MOBILI

Di seguito sono indicati gli interventi per la **ricerca guasti o avarie e sblocco elementi mobili** che possono essere **svolti da manutentori**.

TIPO	POTENZIALE/I CAUSA/E	MODALITÀ E RISCONTRI
<b>Mancanza tensione di rete</b>	Black out generale	Contattare l’ente distributore dell’energia elettrica
	Intervento di fusibili o magnetotermici posti a monte della linea d’alimentazione della macchina	Dopo avere eliminato le cause che hanno determinato l’intervento del dispositivo di protezione, ripristinarlo. In caso di persistenza del problema contattate un tecnico elettricista.
<b>Interruzione di funzionamento</b>	Intervento del dispositivo di protezione interno alla macchina	Contattate un tecnico elettricista: dopo avere eliminato le cause che hanno determinato l’intervento di un dispositivo di protezione, ripristinarlo. <b>In caso di intervento di fusibili</b> , sostituirli con tipi dello stesso identico modello, taratura e curva d’intervento.
	Apertura del riparo mobile	Allentando il pomello ed aprendo il riparo mobile, la macchina si arresta immediatamente per l’entrata in funzione del micro interruttore di sicurezza. Chiudere il riparo mobile stringere il pomello di blocco ed avviare la macchina.
	Causa/e non identificabili	Contattare direttamente il <u>Centro di Assistenza Autorizzato</u>
<b>La macchina non funziona: l’utensile non ruota o non esegue il taglio correttamente, creando grossi grumi</b>	Mancanza tensione di alimentazione.	Controllare e ripristinare l’energia elettrica.
	Dispositivi di sezionamento su “O”.	Girare i dispositivi di sezionamento nella posizione “ON”
	Fusibili intervenuti o magnetotermici non funzionanti.	Fare sostituire i fusibili intervenuti, controllare lo stato degli interruttori magnetotermici.
	Mancato funzionamento del pulsante di marcia	Controllare l’efficienza del pulsante di “I” ed eventualmente contattare direttamente il <u>Centro di Assistenza Autorizzato</u> .
	Intervento termico dovuto a surriscaldamento	Attendere il completo raffreddamento prima del riavvio della macchina
	Micro interruttore guasto	Contattare direttamente il <u>Centro di Assistenza Autorizzato</u>
Utensile di taglio usurato o rovinato	Contattare direttamente il <u>Centro di Assistenza Autorizzato</u>	

## MANUTENZIONE STRAORDINARIA

Per gli interventi di **manutenzione straordinaria**, conseguenti a rotture o revisioni o guasti meccanici o elettrici, è necessaria una richiesta d'intervento direttamente al Centro di Assistenza Autorizzato.

**Le istruzioni relative alla manutenzione straordinaria, non compaiono nel presente manuale delle istruzioni per l'uso e devono pertanto essere esplicitamente richieste al fabbricante.**

## PULIZIA



### **E' vietato pulire a mano gli organi e gli elementi in moto.**

Tutti gli interventi di pulizia devono essere messi in atto solo ed esclusivamente, **dopo aver scaricato la macchina con il prodotto alimentare in lavorazione ed averla isolata dalla fonte di alimentazione elettrica e di energia esterne.**

La macchina, l'apparecchiatura elettrica ed i componenti a bordo macchina, **non devono essere mai lavati utilizzando acqua, tanto meno in forma di getti di qualunque natura e quantità; quindi, senza "secchio" né "gomma" né "spugna"**. Non porre mai direttamente la macchina nel lavandino o sotto il rubinetto.

La classificazione del livello di igiene della macchina e delle attrezzature associate, per l'uso previsto, è 2 (due): macchina che, in seguito a una valutazione del rischio di igiene, è conforme ai requisiti delle norme internazionali applicabili, ma richiede un disassemblaggio programmato per la pulizia.

FREQUENZA	PERSONALE	MODALITÀ
Al termine di ogni turno di lavoro e comunque prima dell'uso giornaliero	Operatore	<p>Tutte le superfici e le parti delle macchina destinate a venire a contatto con il prodotto alimentare, ovvero, <b>le zone alimentari</b> (<u>superficie interna della tramoggia, del collo della macchina e del gruppo portautensili, il pestello, il riparo mobile, i ripari fissi delle zone di carico e scarico</u>) e <b>le zone spruzzi</b> (<u>superficie esterna della macchina</u>), devono essere pulite e disinfettate con le modalità sotto riportate. Per le attività di smontaggio degli utensili di taglio, vedere precedenti descrizioni.</p> <ul style="list-style-type: none"><li>&gt; <b>Scrostare le superfici dagli eventuali residui di prodotto alimentare</b> (per es. con raschiatori di plastica);</li><li>&gt; <b>Pulire tutte le superfici della zona alimentare e zona spruzzi con un panno morbido inumidito (non sgocciolante) con detergente diluito in acqua calda</b> (anche del comune sapone per piatti va benissimo). Non lasciarli a mollo. Con una spugna pulire l'interno della bocca di carico. Utilizzare prodotti specifici per acciaio, questi debbono essere liquidi (non in crema o paste comunque abrasive) e soprattutto non debbono contenere cloro. Contro le sostanze grasse si può usare l'alcool denaturato.</li><li>&gt; <b>Risciacquare con acqua calda pulita e successivamente asciugare tutte le superfici della zona alimentare e zona spruzzi</b> con un panno morbido che non perda peli.</li><li>&gt; <b>Le parti plastiche non vanno lavate in lavastoviglie</b></li><li>&gt; <b>Il rimontaggio</b> deve avvenire solo a seguito di una esigenza di lavorazione, lasciare i pezzi avvolti in un panno morbido asciutto che non perda peli</li></ul> <p><b>PERIODI DI LUNGA INATTIVITÀ</b></p> <ul style="list-style-type: none"><li>&gt; Durante i <b>periodi di lunga inattività</b> della macchina provvedere a passare energicamente su tutte le superfici in acciaio (specialmente se inox) una panno imbevuto di olio di vaselina in modo da stendere un velo protettivo.</li></ul> <p><b>COSE DA NON FARE PRIMA O DURANTE LA PULIZIA:</b></p> <ul style="list-style-type: none"><li>&gt; Accedere agli elementi mobili senza essersi <b>preventivamente accertati del loro arresto</b>;</li><li>&gt; Accedere agli elementi mobili senza averla <b>fermata in sicurezza garantita</b> (bloccaggio nella posizione di zero dei dispositivi di sezionamento dell'alimentazione elettrica)</li></ul> <p><b>PRODOTTI DA NON USARE:</b></p> <ul style="list-style-type: none"><li>&gt; <b>aria compressa con getti verso le zone con depositi di farina</b> ed in generale verso la macchina;</li><li>&gt; <b>apparecchi a vapore</b>;</li><li>&gt; <b>detergente che contengono CLORO</b> (anche se diluiti) o suoi composti come: la candeggina, l'acido muriatico, prodotti per sturare lo scarico, prodotti per la pulizia del marmo, decalcificanti in generale, etc... possono attaccare la composizione dell'acciaio, macchiandolo od ossidandolo irrimediabilmente. Le sole esalazioni dei suddetti prodotti possono ossidare ed in alcuni casi corrodere l'acciaio;</li><li>&gt; <b>paglietta, spazzole o dischetti abrasivi</b> realizzati con altri metalli o leghe (es. acciaio comune, alluminio, ottone, etc...) oppure utensili che abbiano precedentemente pulito altri metalli o leghe, che oltre a graffiare le superficie.</li><li>&gt; <b>detergenti in polvere abrasivi</b>;</li><li>&gt; <b>benzina, solventi o fluidi infiammabili e/o corrosivi</b>;</li><li>&gt; <b>sostanze impiegate per pulire l'argento</b>.</li></ul>

## **ITALIANO** CAP. 6. SMALTIMENTO

Ai sensi dell'art. 13 Decreto Legislativo 25 Luglio 2005, n.151 "Attuazione delle direttive 2002/95/CE, 2002/96/CE e 2003/108/CE, relative alla riduzione dell'uso di sostanze pericolose nelle apparecchiature elettriche ed elettroniche, nonché allo smaltimento dei rifiuti".



Il simbolo del cassonetto barrato riportato sulla macchina indica la necessità che il macchinario alla fine della sua vita utile venga smaltito in appositi centri



La raccolta differenziata della presente apparecchiatura giunta a fine vita è organizzata e gestita dal produttore. L'utente che vorrà disfarsi della presente apparecchiatura dovrà quindi contattare il produttore e seguire il sistema che questo ha adottato per consentire la raccolta separata dell'apparecchiatura giunta a fine vita.

L'adeguata raccolta differenziata per l'avvio successivo dell'apparecchiatura dimessa al riciclaggio, al trattamento e allo smaltimento ambientalmente compatibile contribuisce ad evitare possibili effetti negativi sull'ambiente e sulla salute e favorisce il reimpiego e/o riciclo dei materiali di cui è composta l'apparecchiatura.

Nella macchina non sono presenti sostanze pericolose.



**Lo smaltimento abusivo del prodotto da parte del detentore comporta l'applicazione delle sanzioni amministrative previste dalla normativa vigente.**

## **CAP. 7. MATERIALI DI COSTRUZIONE**

A seconda delle esigenze di funzionamento e di produzione, la macchina può essere costituita con diverse tipologie di materiali di costruzione.

GRUPPO	Acciaio inox AISI 304	Acciaio inox AISI 440	Plastica per alimenti	Alluminio trattato per alimenti
Corpo macchina	•			
Utensili di taglio (cono n. 1, n. 2 e n. 3)		•		
Utensili di taglio (cono n. 4)		•		•
Pestello			•	
Riparo mobile			•	



**INDEX**

CHAP. 1.	CONTENT ORGANIZATION AND CONSULTATION MODALITY	3
CHAP. 2.	GENERAL INFORMATION AND CHARACTERISTICS	4
CHAP. 3.	SAFETY INSTRUCTIONS	7
CHAP. 4.	TRANSPORTATION, PUT ON SERVICE AND USE	8
CHAP. 5.	MAINTENANCE, DAMAGES RESEARCH AND CLEANING	11
CHAP. 6.	SELLING	13
CHAP. 7.	MANUFACTURING MATERIALS	13

**GUARANTEE**

The machine is guaranteed 12 (twelve) months from the sale date.

The guarantee covers the machines reparations acquired c/o the authorized sale points, if it is demonstrated that they are faulty in the materials or in the assembly, to the conditions here follow described:

1. For guarantee gets on the free change of all parts that are resulted manufacturing defect. The guarantee decades if not couplet from fiscal ticket or invoice certifying the purchase and for the following cases:
  - a. Machine tampering or damaging due to the negligence;
  - b. Machine use with non conformance modalities to the warnings described in the instruction handbook;
  - c. Damages caused from the non environment suitability in which the device works and from phenomenon not dependent from the machine normal functioning (voltage values irregularities and frequency in the net plant);
  - d. Reparations interventions performed from people or centers not authorized from the manufacturer,
2. The intervention request in guarantee will have to be performed only in the sale points or authorized laboratories;
3. The machine will have to be free port returned to the manufacturer for the reparation and the transportation expenses are always charged to the receiver,
4. It is excluded the machine change nor the guarantee prolongation following the intervention for damage;
5. The manufacturer doesn't answer for direct or indirect damages of any nature to people or things for the improper use of the machine or for lacked use during the time occurring for the reparations.

<b>MODEL</b>	<b>TMC</b>
--------------	------------

<b>Instruction Manual for the use</b>	
Issue	<b>April 2008</b>

**MANUAL PURPOSE****MANUAL IMPORTANCE**

The present instruction manual for the use is to be considered as **integral part of the machine**:

1. must be kept for all the machine life.
2. must be coupled with the machine in case of its ceasing.
4. besides to show all useful notices for the operators, contains (collected in specific chapters) the electric diagrams that will be used for the possible maintenance interventions and reparation.

**SCOPE / MANUAL PURPOSE**

The instructions manual for the use **has the purpose** to furnish to the commitment all necessary information so that, except of an adequate supplied machine use, is able to manage the same in the more autonomous way and possible safe.

Besides the present manual has been written with the purpose to supply **indications and warnings** to know the supplied machine, to understand its principles and functioning limits. For possible doubts you can call the Authorized Assistance Centre.

**RECEIVERS**

The present instruction manual for the use, delivered in number of n. 1 copy together with the machine, is supplied as integral part of the machine, is turned both to the operators both to the skilled technicians qualified to the installation, use and maintenance.

**The prevention and protection service responsible** of the commitment and **the additional employees**, to whom is assigned the machine, must take vision of the present instructions manual for the use, with the aim to adopt all technical and organizational measures

**RESPONSIBILITY**

- If the present manual endures damages or is lost, it is possible to request a copy to the Authorized Assistance Centre.
  - The present manual reflects the technical state during the machine manufacturing; the manufacturer reserves the right to update the production and of consequence other manual issues, without the obligation to update productions or previous manuals, if not in particular cases regarding the health and the people safety.
  - Pay particular attention to the residual risks content present on the machine and the prescriptions to which the operators must keep.
  - The manufacturer is the responsible for the machine in its original configuration.
  - The manufacturer isn't the responsible for damages caused from the improper use or not correct of the machine and documentation or for damages caused from the imperative standards violation, negligence, lack of experience, imprudence and the not respect of regulation standards on behalf of the employer, of the operator or the maintenance man and for every possible damage caused from an irrational, improper and/or wrong use
  - The manufacturer isn't the responsible for the consequences caused from the not original spare parts use or of equal characteristics.
  - The manufacturer is the responsible only for the information showed in the manual original version in Italian language.
  - The non-fulfillment prescriptions included in this manual will cause the guarantee immediate decay.
- The factory responsible, that supervision to the working activities, in the field of the foreseen respective attributions and competence, must:
- Carry out the foreseen safety measures;
  - Make informed the operators about the specific risks whom are exposed and bring to their knowledge the prevention essential standards;
  - Prepare and require that the single operators observe the safety standards and use the protection means put at their disposal;
  - Get down working more operators, contemporary, on this product.



## SIMBOLOGY MEANING

Here follow it is clearly specified the symbols and definitions meaning, which will be used in the present document.



### **DANGER**

It shows the danger presence for who works on the machine and for who is the vicinity, so the indicated activity must be performed in accordance with the actual accident prevention standards and with the indications showed in the present manual.



### **PRECAUTION**

It shows a warning on useful information and/or further recommendations and/or shrewdness about the actual operation.



### **ATTENTION**

It shows an operation to perform with attention to avoid damage to the machine.

## **CHAP. 2. GENERAL INFORMATION AND CHARACTERISTICS**

### USE DESTINATION AND MANUFACTURE PARTS

The mozzarella cutter after called "machine" is designed to cut **cheese, mozzarella, mushrooms and carrots** using different types of cutting tools.

The machine is constituted from an electric motor inserted in a unique fuse. The fuse is covered from a bonnet (hulled machine body).

The food product to cut is loaded manually in the **loading hopper** placed in the machine superior zone and always manually, if necessary, with the pestle help is introduced towards the cutting cone. The pestle is of plastic material suitable for the contact with the food products.

The loading hopper is inserted in the machine neck:

**The cutting cone** (that rotates inside the **tools case group**), activated from the electric motor and connected to a oil bagno mechanisms reducer with high density, cuts and conveys the food product towards the exit and unloading zone, so the machine is to be on automatic unloading. The cutting tool is blocked firmly to the motor shaft with an appropriate die.

The machine has a bow cut of the food product allowing a better cooking.

In accordance with the functioning and production requirements, the machine can be constituted with different optional parts.

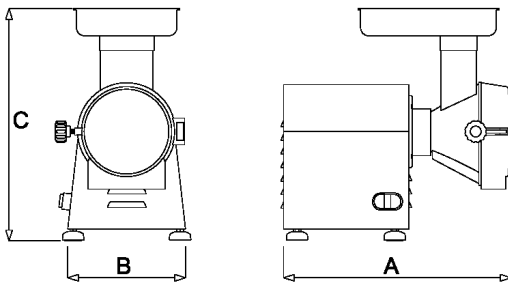
The machine is supplied with an identification plate on which the following data are showed:

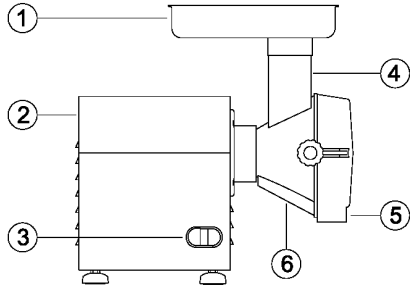
Mod.			
Nr.		A	
V		Hp	
Hz		kW	
Kg		ANNO	





*[fac simile]*

**TECHNICAL AND MANUFACTURING DATA**

**ENGLISH**

TECHNICAL DATA	MODEL TMC
Motor power (kW) / (Hp)	0,75/1,0
Hour Production (kg/h)	50
Mass (kg)	18
Sizes: A x B x C (mm)	420x220x440
	
Acoustic power level continue equivalent considered A	Minor of 70dBA
Current nature – Frequency	Machine plate
Full charge current	Machine plate
Use nominal voltage	Machine plate
Auxiliary circuits voltage	AC 24V – DC 24V
Mass and neutral	TT e TN
Protection degree	IP X3
Use place	Inside
Machine positioning	<b>Work bench used in the food sector</b> of height included between <b>900/1100mm</b> from the trampling plane of adequate capacity, with a circulation free space of at least <b>800mm</b>
Max environment air temperature	+40°C
Requested minimum illumination	500 lux
Product directives conformances	<b>98/37/CE, 2006/95/CE, Reg. 1935/2004</b>

GROUP	EXAMPLE
<ol style="list-style-type: none"> <li>1. loading hopper</li> <li>2. machine body</li> <li>3. control switch ON / OFF</li> <li>4. machine neck</li> <li>5. interblocked moving shelter</li> <li>6. tools case group</li> </ol>	 <p style="text-align: center;"><b>Corpo macchina carenato</b></p>

CONES DESCRIPTION			
			
cone n. 1 for mozzarella holes mm 7	cone n. 2 for vegetables in general holes mm 4	cone n. 3 to grate holes mm 2,5	cone n. 4 to slice cutting thickness mm 2

## **NORMAL USE, IMPROPER USE, NOT CORRECT USE OR FORBIDDEN**

The machine described in the present instructions manual for the use is foreseen to be driver **from an only operator** skilled and prepared on residual risks, but with the competence, in safety matter, of maintenance employees.

The operator will have to posses at least the minimum age foreseen from the social laws in the working field and to have enjoyed of the necessary technical preparation at least from a more skilled operator that had him preliminarily trained to the machine correct use.

ENGLISH



In its **NORMAL USE** and reasonably foreseeable, the machine can be used only to:

1. Staple cut **cheese, mozzarella, mushrooms and carrots** using different types of cutting tools.



The machine must not be used **IN IMPROPER USE**; in particular:

1. it must not be used for domestic use,
2. it must not functioned with parameters different from those showed in the technical characteristics table,
3. for every use of the machine with modalities different from those showed in the present manual, the manufacturer declines every responsibility,
4. the user is responsible of the damages resulting from the lacked exercise conditions observance in accordance with the agreed technical specifications and order confirmation,
5. **the cutting tools must not function on vacuum**;
6. not tamper or damage intentionally nor remove or hide the labels.



The machine must not be used **IN NOT CORRECT WAY or FORBIDDEN** so some damages or injuries could be caused for the operator; in particular:

1. it is forbidden **to move the machine** when it is connected the electric feeding;
2. it is forbidden **to draw the electric feeding cable or the machine** to disconnect the feeling plug,
3. it is forbidden **to put weights** on the machine or on the electric feeling cable,
4. it is forbidden **to put the electric feeling cable** on sharp parts or with burn danger,
5. it is forbidden the machine use with the damaged and not integer **electric feeding cable or with the control devices**;
6. it is forbidden **to leave the machine off** with the electric feeding cable connected with the feeding plug,
7. it is forbidden **to leave the loaded machine unguarded**;
8. è vietato **infilare qualsiasi tipo di oggetto** all'interno della calotta di ventilazione del motore;
9. it is forbidden **to put the machine above different objects from the working bench** used in the food field of height included between 900 - 1100mm from the trampling level,
10. it is forbidden **to insert every type of object** under the machine base or place clothes or other between the machine support pressure feet and the work bench,
11. it is forbidden **the use of inflammable substances, corrosive or harmful for the cleaning**,
12. it is forbidden **to plunge the machine** in water or other liquids;
13. it is forbidden **the not authorized personnel use** and with clothes different from that showed for the use,
14. it is forbidden to **introduce in the cutting neck products or objects having characteristics** different from those indicated in the normal use, as for example bones, frozen meat, not feed products, or other objects as scarves, etc... ,
15. it is forbidden **to introduce in the tools case group exit zone** the hands or any other body part to remove the food product cut;
16. it is forbidden **to introduce in the product exit zone any object**, as for example knives blades, etc. . .
17. it is forbidden **to remove the hopper during** the machine working or however when it has been stored the food product to work,
18. it is forbidden the functioning **with the fixed and moving protection shelters not blocked correctly or removed**;
19. it is forbidden the **partial removal** of the protections and the danger signals.
20. it is forbidden the functioning without that all the **precautions about the residual risks elimination** have been adopted on behalf of the user,
21. it is forbidden to **smoke or use free flame devices** and manipulate incandescent materials, unless some suitable safety measures aren't adopted,
22. it is forbidden to **set the control and blocking devices as knobs or similar** both during the machine functioning both if you aren't authorized



**The user is however responsible** of the damages resulting from the lacked observance of the specified normal use conditions. For possible doubts contact the Authorized Assistance Centre.

## CHAP. 3. SAFETY INSTRUCTIONS

ENGLISH

### INTRODUCTION



The lacked standards and safety procedures applications can be danger and damage sources.

**The machine means bound in the use** for the respect, on behalf of the final user, of:

1. all rules, of insertion in the environment and of people behavior, fixed from the laws and/or applicable standards; with particular reference to the fixed plant upstream of the supplied machine and for its connection/functioning;
2. all further instructions and use warnings making part of the technical/graphic documentation annexed to the same machine.



Except where differently specified, the **personnel that performs the installation interventions, connection, maintenance, reassembly and reuse, damages or breakdowns, demolition and dismantling** must be a **skilled personnel** trained in safety matter and educated on the residual risks, with the competencies, in safety matter, of the maintenance employees.

### ENVIRONMENTS, WORKING AND PASSING PLACES

The work environment must answer to the directive 89/654/CEE. In the working area foreign objects must not be present. **The employer**, in the directive 89/391/CEE respect, concerning the measures realization turned to promote the safety and workers health improvement during the work, must provide to eliminate or reduce the showed residual risks as foreseen in the present manual.

### WARNINGS ON THE RESIDUAL RISKS

#### RESIDUAL RISK DUE TO THE FIXED, MOBILE PROTECTIONS REMOVAL, INTERVENTIONS ON BROKEN/WORN PARTS



For any occasion **the operator must not try to open or remove a fixed or mobile protections or camper a safety device.**

**In the phase of equipment, maintenance, tools change and cleaning, and during all further manual operations** that happen introducing the hands or other body parts in the machine dangerous areas, a residual risk remains due above all to:

1. **knocks with machine manufacturing parts,**
2. **grazing and/or abrasion with machine rough parts,**
3. **sharp pain with the sharpened parts,**
4. **cut with tools sharpened parts.**

Besides, The operator and the maintenance man **must be trained for the intervention connected to the manual operations with open repairs**, must be trained on the connected consequent risks, must be authorized from a responsible person and must use adequate individual protection devices, as for example anti cutting gloves.

### PROTECTION DEVICES ON THE MACHINE



The machine safety devices and protections must not be removed.

If they must be removed for extraordinary maintenance requirements **will have to be immediately taken some measures ready to put in evidence and to reduce at the possible minimum limit the danger that can derive from it.**

The protection or the safety device replacing must happen as soon as the reasons, that are necessary to their temporary removal, are finished.

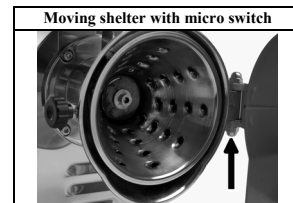
All machine safety and protection devices, both electrical both mechanical, must be maintained in perfect and constant efficiency conditions.

**The machine transmission devices** are completely isolated through fixed protections that don't allow the access to any kinematical chain.

For all **safety functions** including the control and check systems, the components and well checked safety principles have been used.

#### **Tools case group:**

1. Taking into account of the machine use modalities and of its use destination, the moving elements are both isolated from the fixed shelters, either moving shelters or other safety devices, placed to some distances from the access points so that some dangerous points aren't reachable.
2. On the moving shelter a micro switch is placed that stops the cutting tool rotation when it is possible to access through the unloading zone



**WORK PLACES AND OPERATORS TASKS**

As described in the instructions manual for the use, the machine is designed to be driver from an **operator** trained and qualified on the residual risks, but with the competences, in matter of safety, of the maintenance employees.

The work normal zone of the operator is:

1. The machine lateral zone near the loading mouths (defined loading zone) in functioning normal conditions for the manual loading operations of the food product and during the pestle use to convey the food product within the machine neck, with the fixed and moving shelters in closed and blocked position;
2. The machine anterior zone near the food product loading zone in functioning normal conditions for the manual withdraw of the food product stored in an appropriate container, with the fixed and mobile shelters in closed and blocked position

**PREPARATION PRELIMINARY OPERATIONS**

**STABILITY**

The machine stability is designed so that, in the foreseen functioning conditions, taking into considerations of the climatic conditions, is such to allow the use **without the pouring risk, falling or untimely moving**.

Taking into consideration of the conformation and its position, the machine results to be essentially steady **without needs of work bench fastening**.

All support pressure feet placed under the base must support on a solid surface, uniform and well leveled.

**ELECTRICAL FEEDING**

The electrical feeling connection must be in conformance with the **legislation relevant to the state in which is used**.

The **electrical feeding** must so be maintained in conformance with the following technical prescriptions:

1. **the electrical feeding** must be always of the type and have an intensity corresponding to the specifications listed in the machine plate. If excessive voltages are applied, some components will be damaged irreparably,
2. **a differential device must be foreseen** coordinated with the protection circuit, respecting the legislation and the actual legislative and prescribed disposals in the operative installation country;
3. **the cable for the electrical feeding outside the machine container**, must be made pass in the spaces prepared from You and adequately protected;
4. if present the **neutral cable (N)** before to feed the electrical equipment, as for you must be guaranteed its continuity (connected and available).
5. before to feed the electrical equipment, as for you must be guaranteed its continuity (connected and available) of the yellow green cable of the protection equipotential circuit.

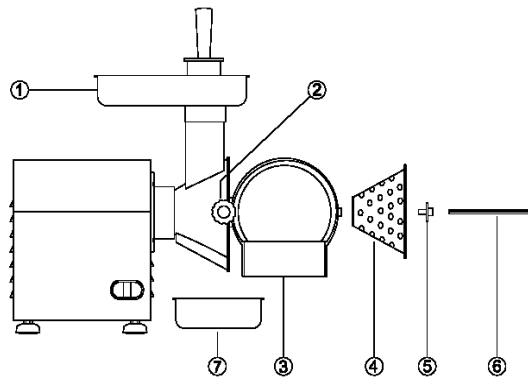
**ASSEMBLY / DISASSEMBLY**



The assembly / disassembly operations of any machine member **are performed with the stopped machine and with the plug disconnected to the socket**, or with the sectioning device in OFF.

The **tools** assembly on the machine performs in different phases:

1. Insert the appropriate hopper (1) supplied with the machine in the grinding neck
2. Slacken the block knob (2) of the moving shelter (3) and open it;
3. Insert the desired cone (4) tightening it with the die (5) through the key (6) supplied in endowment
4. Prepare the harvest container (7)
5. close the moving shelter (3) and tighten the block knob (2) ;
6. In these conditions the machine is ready to work.



**The disassembly activities** perform following in backwards way the assembly phases previously described.



## ROTATION

The here follow operations must be performed from the machine maintenance man (**personnel qualified in the electrical maintenance sector of the industrial machines**).

**For machines fed with three phase voltage (3 PE AC 400V 50Hz)**, place laterally the machine and switching on it check through the unloading zone the tool rotation. During the switching on verify that the tool **rotates in anticlockwise**.

**In the case there is a clockwise rotation**, switch off the machine disconnecting the plug, disassembly, disconnect two phase conductors and invert them of position.

## FUNCTIONING DESCRIPTION

The control devices are designed and manufactured so as to be sure and reliable and resistant to the normal stresses of service, to the foreseeable efforts and to the external agents. They are besides visible, identifiable and labeled from a suitable mark. Here follow the following **control devices** are listed:

TYPE / COLOR	REFERENCE / DESCRIPTION
Button / black	“O” / Button for the machine stop control
Button / white	“I” / Button for the machine starting control

## STARTING

The machine starting is possible only **with a voluntary action** on the **control device foreseen for this aim**: white button “I” for the machine starting control.

## STOP

For the stop control push the black button “O”. In case of **temporary or prolonged stop**, before to replace in function the machine, all fed products must be taken away within the machine: follow the indications about the grinding group disassembly.

## FUNCTIONING SAFETY

If the machine is sottosforzo, or is submitted to very long functioning periods or to overcharging, the same machine stops immediately for the entry in function of the thermal protection. In this case **wait that it is completely cooled** before proceeding to the starting functioning.

## VOLTAGE ABSENCE

In case of electric feeling break or if the machine is disconnected from the electric net, this last one will be able to be restarted only following the starting function, **after the electric feeding back or the electric net refasten**.

## MOVING SHELTER OPENING

Slacking the block knob and opening the moving shelter the machine stops immediately for the entry in function of the safety micro switch.

The machine can be restarted only closing the moving and blocking it with the appropriate knob and following successively the starting function.

## CHECKS AND VERIFICATIONS BEFORE STARTING

VERIFICATION / CHECK	MODALITY AND COMPARISONS
Check that: > <b>There aren't on the machine extraneous objects, within the hopper, within the machine neck and in correspondence of the product exit zone</b>	Sight control of the indicated parts, to check of objects or extraneous bodies lacking as for example different tools, clothes, etc ... and that there isn't however the food product. In case of presence provide to their removal.
Check the cleaning: > <b>of the machine internal parts</b> > <b>of the tools case group, the tool and the moving shelter</b> > <b>of the pestle</b> > <b>of the machine external surface</b>	All indicated parts surfaces, before the machine use must be checked visually to verify their cleaning. For the sight control of the cutting zone internal parts remove the superior cover. In case of molds presence or other type of dirtiness, provide with the cleaning procedure in accordance with the <b>chapter 5</b> indications.
Check the integrity: > <b>of the fixed protections,</b> > <b>of the loading hopper and the fixed shelter</b> > <b>of the machine neck</b> > <b>of the moving shelter and of the fixed shelter in the unloading zone</b> > <b>of the machine body</b>	All fixed and moving protections, etc.. must perform the function for which have been foreseen. Indicated parts sight check to verify their integrity in their surface external part. The parts must be however changed at the first erosion signals or breaking ( <b>Authorized Assistance Centre</b> ).

VERIFICATION / CHECK	MODALITY AND COMPARISONS
<u>Check the functionality:</u> > <b>of the control system parts / control about the safety; of the control devices</b>	All devices must perform the function for which have been foreseen. Control directly the devices so that these ones determine the waiting function. The actuators and all parts must be however changed to the first erosion signals or breaking ( <u>Authorized Assistance Centre</u> ).
<u>Check the absence:</u> > <b>of strange noises after the starting</b>	During the functionality checking of the control devices, if there are strange noises, due for example to a seizing or mechanical breaks, stop immediately the machine and activate the maintenance service.
<u>Check the absence:</u> > <b>of oil tracks on the machine support bench</b>	Both during the working both at the end of every working and during the assembly, check the oil tracks absence in the showed parts. If there are some fluid drops, stop immediately the machine and activate the maintenance service.

For any intervention type or for the parts change that are damaged, **activate the maintenance service**. The possible change must happen with manufacturer original products or at least of quality, safety and equivalent characteristics. For analysis contact the Authorized Assistance Centre.

### **PUT IN FUNCTION**

The machine operator can put in function the machine following in order the under reported indications:

1. Positive controls result for the preparation preliminary operations.
2. Positive controls result for the electric feeding.
3. Plug connection in opportune current socket,
4. Positive controls result for the assembly.
5. Positive controls result for the tool correct rotation.
6. Positive controls result / checks before the starting.
7. Positive controls result finalized to check the respect of all safety conditions.
8. Close the moving shelter and tighten the block knob.
9. Place a harvest basin in the machine anterior zone in correspondence of the food product output zone;
10. Place in the machine left zone and start it activating the control device of START "I",
11. Introduce manually the food product within the machine neck and push it towards down using the pestle in endowment,
12. At the end of the food product introduction, or when from the unloading zone the product doesn't leak, stop the machine activating the stop control device "O".



**It is recommended to make not function the machine on vacuum, without the feed product.**

### **SWITCHING OFF**

In succession, the switching off operations must follow what here under indicated:

1. before the switching off wait the conclusion of the food product leakage from the unloading zone.
2. stop the machine activating the control device of STOP "O",
3. disconnect the machine plug from the feeding socket,
4. perform the cleaning interventions.

### **UNBLOCK IN CASE OF STUMBLING BLOCK**

During the working, or during the tool rotation, due:

1. to the feed products introduction with not homogeneous parts,
2. to the excessively hard and dry products introduction, the machine could block.

The same situation can determine after an electric feeding damage, or when the machine is stopped with the feed product inside it.

To resume normally the working the discs must be removed: **the disassembly must follow the prescriptions previously indicated.**

## CHAP. 5. MAINTENANCE, DAMAGES RESEARCH AND CLEANING

ENGLISH

### MAINTENANCE MAN REQUIREMENTS

With the word “**maintenance**” it must not be intended only the periodic check of the machine normal functioning but also the analysis and the consequent remedy of all those causes that for any reason put it out of service. It is absolutely necessary that for the activities of **maintenance, cleaning, parts change and damages research** performed from the user, **this task is entrusted to skilled people**, competent and authorized from the employer.

All operations of **maintenance, cleaning and parts change**, none excluded, must be peremptorily performed with the machine completely stopped and insulated from the external feeling sources.

### MAINTENANCE PRESCRIPTIONS

#### SHELTERS REMOVAL AND/OR PROTECTION DEVICES

For some intervention of the present charter, **it is necessary to remove from their position some fixed shelters.**

The removal can happen only from the maintenance man.

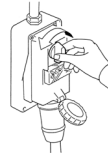
At the end of the interventions, these shelters must be replaced and blocked in their original position, with the fastening systems that were foreseen before the intervention.

**The maintenance responsible must deactivate completely the machine,** as here follow showed, before to proceed to the fixed shelter removal and/or to the element change.

#### INSULATION FROM THE EXTERNAL FEEDING SOURCES

Before to perform any operation of **maintenance, cleaning and parts change**, the external feeling sources must be dissected and insulated.

Position to “zero” the protection device placed to the bottom of the electric equipment feeding line.



Disconnect the general sectioning device and provide to protect the plug with appropriate systems



### DAMAGES RESEARCH OR FAILURES AND MOBILE ELEMENTS UNBLOCK

Here follow are indicated the interventions for the **damages research or failures and mobile elements unblock** that can be performed from maintenance men.

TYPE	POTENZIAL/S CAUSE/S	MODALITY AND COMPARISONS
Net voltage lacking	General black out	Contact the electric energy distributor.
	Fuses or magneto thermals intervention placed to the bottom of the machine feeding line	After having eliminated the causes that have determined the protection device intervention, restore it. In case of problem persistency contact an electrician technician.
Functioning intervention	Protection device intervention inside the machine	Contact an electrician technician: after to have eliminated the causes that have determined the protection device interventions, restore it. <b>In case of fuses interventions</b> , change it with types of the same model, calibration and intervention curve.
	Moving shelter opening	Slacken the knob and opening the moving shelter, the machine stops immediately for the safety micro switch functioning. Close the moving shelter and tighten the block knob and start the machine.
	Cause/s not identifiable	Contact directly the <u>Authorized Assistance Centre</u>
The machine doesn't function: the tool doesn't rotate or doesn't perform the cutting correctly, creating great lumps	Feeding voltage lacking.	Check and restore the electric energy.
	Sectioning devices on “O”.	Turn the sectioning devices in the position “ON”
	Fuses intervened or not functioning magneto thermals.	Make change the intervened fuses, check the magneto thermal switches condition.
	Lacked functioning of the run button	Check the efficiency of the button of “I” and eventually contact directly the <u>Authorized Assistance Centre</u> .
	Thermal intervention due to the over heating	Wait the complete cooling before the machine restarting
	Micro switch damaged	Contact directly the <u>Authorized Assistance Centre</u>
Cutting tool worn or ruined	Contact directly the <u>Authorized Assistance Centre</u>	



## EXTRAORDINARY MAINTENANCE

For the intervention of **extraordinary maintenance**, consequent to breaks or revisions or mechanical and electric damages, it is necessary an intervention request directly to the Authorized Assistance Centre.

**The instructions about the extraordinary maintenance don't appear in the present instruction manual for the use and so must be explicitly requested to the manufacturer.**

### CLEANING



**It is forbidden to clean by hand the parts and the elements in movement.**

All cleaning intervention must be started only and exclusively, **after having unloaded the machine with the food product in working and having insulated from the electric feeling source and from external energy.**

The machine, the electric equipment and the machine board components **must not be ever washed using water, and not in any kind of jets from and quantity; so, without "bucket" nor "rubber" nor "towel"**. Don't put ever directly the machine in the sink or under the tap.

**The machine hygiene level classification and the associated equipment, for the foreseen use, are 2 8(two):** machine that, after a hygiene risk evaluation, is in conformance with the applicable international standards requirements, but requests a programmed disassembly for the cleaning.

FREQUENCY	PERSONNEL	MODALITY
<p><b>At the end of every shift work and however before the daily use</b></p>	<p>Operator</p>	<p>All the surface and the machine parts destined to come in contact with the food product or with the <b>food zones</b> (internal surface of the loading and unloading mouths, the pressure, the pestle, the cutting zone, the rotating and fixed discs, the superior cover, the fixed shelters) and the <b>jets zones</b> (machine external surface), must be cleaned and disinfected with the under reported modalities. For the cutting group disassembly activities see the previous descriptions.</p> <ul style="list-style-type: none"> <li>➤ <b>Scrape the surface from the possible food product residuals</b> (for example with plastic scrapers);</li> <li>➤ <b>Clean all the food zone surfaces and jets zone with a morbid dampened clothes</b> (not draining) <b>with detergent diluted in hot water</b> (also common soap for dishes is good). Don't soak them. Use specific products for steel that must be liquids (not in cream or pastries however abrasive) and above all must not contain chlorine. Against the fat substances the denaturated alcohol can be used.</li> <li>➤ <b>Rinse with cleaned hot water and successively dry all food zone surfaces and jets zone</b> with soft clothes that don't lose coats.</li> <li>➤ The parts in stainless steel <b>can be washed also in dishwasher.</b></li> <li>➤ <b>The reassembly</b> must happen only following working requirements, leave the pieces wrapped up in soft dray clothes that don't lose coats.</li> </ul> <p><b>PERIODS OF LONG INACTIVITY</b></p> <ul style="list-style-type: none"> <li>➤ During the machine <b>long inactivity periods</b> provide to pass vigorously on all steel surfaces (especially if stainless) a clothes soaked of Vaseline oil so that to spread a protective veil.</li> </ul> <p><b>THINGS NOT TO DO BEFORE OR DURING THE CLEANING:</b></p> <ul style="list-style-type: none"> <li>➤ Enter towards the moving elements without to be <u>previously checked of their stop</u>;</li> <li>➤ Enter towards the moving elements without have stopped it <u>in guaranteed safety</u> (blockage in zero position of the electric feeding sectioning devices)</li> </ul> <p><b>PRODUCTS NOT TO USE:</b></p> <ul style="list-style-type: none"> <li>➤ <u>Compressed air with jets towards the zones with flour warehouses and in general towards the machine;</u></li> <li>➤ <u>Vapor equipment;</u></li> <li>➤ <u>Detergent that contains CHLORINE (also if diluted) or its compounds as: the bleach, the muriatic acid, products to clear the drain, products for the marble cleaning, in general decalcifying, etc. can attack the steel composition, staining and oxidizing it unavoidable. The only above described products fumes can oxidize and in any case corrode the steel;</u></li> <li>➤ <u>Steel wool, brushes or abrasive discs produced with other metals or alloys (ex. Common steel, aluminum, brass, etc...) or tools that have previously cleaned other metals or alloys, that except to scratch the surface.</u></li> <li>➤ <u>Detergents in abrasive dust;</u></li> <li>➤ <u>Fuel, solvents or inflammable and/or corrosive fluids;</u></li> <li>➤ <u>Substances used to clean the silver.</u></li> </ul>

## ENGLISH CHAP. 6. SELLING

In accordance with the art. 13 Legislative Decree 25 July 2005, n. 151 "Actuation of the directives 2002/95/CE, 2002/96/CE and 2003/96/CE, about the reduction of the dangerous substances use in the electric and electronic equipment, and to the waste disposals".



The container barred symbol put on the machine shows that the product at the end of its useful life must be collected in the suitable collecting centers



The waste separation of the present equipment reached at the end of its life is organized and managed from the producer. The user that will be able to get rid of the present equipment will have to contact so the producer and follow the system that this one has adopted to allow the equipment waste separation reached at the end of its life.

The adequate waste separation for the equipment successive starting released to the recycling, the treatment and to the environmentally compatible selling contributes to avoid possible negative effects on the environment and on the health and favour the materials reuse/recycle of which the equipment is composed.

In the machine dangerous substances aren't presented.



**The product illegal selling on holder side implies the administrative sanctions foreseen from the actual standard.**

## CHAP. 7. MANUFACTURING MATERIALS

In accordance with the functioning and production requirements, the machine can be constituted with different typologies of manufacturing materials.

GROUP	Stainless Steel AISI 304	Stainless Steel AISI 440	Plastic for foods	Aluminum treated for foods
Machine body	•			
Cutting tools (cone n. 1, n. 2 and n. 3)		•		
Cutting tools (cone n. 4)		•		•
Pestle			•	
Moving shelter			•	



## INDICE

CAP. 1.	ORGANIZACIÓN DEL CONTENIDO Y MODALIDAD DE CONSULTACION	3
CAP. 2.	INFORMACIONES GENERALES Y CARACTERÍSTICAS	4
CAP. 3.	INSTRUCCIONES POR LA SEGURIDAD	7
CAP. 4.	TRANSPORTE, PUESTA EN SERVICIO Y USO	8
CAP. 5.	MANUTENCIÓN, BÚSQUEDA AVERÍAS Y LIMPIEZA	11
CAP. 6.	DESMANTELAMIENTO	13
CAP. 7.	MATERIALES DE CONSTRUCCIÓN	13

### GARANTÍA

La máquina es garantizada 12 (doce) meses de la fecha de la venta.

La garantía cubre las reparaciones de las máquinas adquiridas cerca de los puntos de venta autorizados, en caso de que sea demostrado que éstas sean defectuosas en los materiales o en el ensamblaje, a las condiciones aquí en seguida establecidas:

1. por garantía se entiende la sustitución gratuita de todas aquellas partes que han resultado defectuosas de fabricación. La garantía decae si no acompañada por resguardo fiscal o factura que certifica la adquisición y para los siguientes casos:
  - a. manumisión de la máquina o perjuicio de la misma debida a incuria;
  - b. empleo de la máquina con modalidad no conforma a las advertencias indicadas sobre el manuale de instrucciones;
  - c. daños provocados por el no idoneidad del entorno en que el aparato obra y de fenómenos no dependientes del normal funcionamiento de la máquina (irregularidad de los valores tensión y frecuencia en la instalación de red);
  - d. intervenciones de reparación efectuadas por personas o centros no autorizados por el fabricante,
2. la solicitud de intervención en garantía tendrá que únicamente ser efectuada a puntos de venta o a laboratorios autorizados;
3. la máquina tendrá que ser devuelta en puerto franco al constructor por la reparación, los gastos de transporte siempre estan a cargo del destinatario,
4. es excluida la sustitución de la máquina además de la prolongación de la garantía a causa de intervención por avería;
5. el fabricante no contesta por daños directos o indirectos de cualquiera natura a personas o a cosas por el empleo impropio de la máquina o por fallido empleo durante el tiempo necesario por las reparaciones.

MODELO	TMC
--------	-----

Manual de instrucciones y uso	
Edición	Abril 2008

## OBJETIVO DEL MANUAL

### IMPORTANCIA DEL MANUAL

El presente manual de instrucciones y uso es que considerarse como **parte integrante de la máquina**:

1. tiene que ser custodiado por toda la vida de la máquina.
2. tiene que acompañar la máquina en caso de cesión de la misma.
3. además de reconducir todas las noticias útiles para los operadores, contiene (recogido en capítulos específicos), los esquemas eléctricos que servirán para las eventuales intervenciones de mantenimiento y reparación.

### OBJETIVO / FINALIDAD DEL MANUAL

El Manual de instrucciones y uso **tiene el objetivo de** proveer al cliente todas las informaciones necesarias para que, más de un adecuado empleo de la máquina suministrada, sea capaz de administrar la misma en el modo más autónomo y seguro posible. Además el presente manual ha sido redactado al objetivo de proveer **indicaciones y advertencias** para conocer la máquina suministrada, para comprender sus principios y límites de funcionamiento. Por eventuales dudas interpelar el Centro de Asistencia Autorizado.

### DESTINATARIOS

El presente manual de instrucciones y uso, remitido en número de n. 1 copia junto a la máquina, es provisto como parte integrante del mismo, es dirigido sea a los operadores sea a los técnicos calificados habilitados a la instalación, empleo y mantenimiento.

**El responsable del servicio de prevención y protección** del cliente y **los ulteriores empleados** a los que es destinada la máquina, tienen que examinar el presente manual de instrucciones y uso, para adoptar todas las medidas técnicas y organizativas

### RESPONSABILIDAD



- En el caso el presente manual padezca perjuicios o sea perdido, es posible solicitar copia de ello al Centro de Asistencia Autorizado.
- El presente manual refleja el estado de la técnica al momento de la construcción de la máquina; el constructor se reserva el derecho a poner al día la producción y por consiguiente otras ediciones del manual, sin la obligación de poner al día producciones o manuales precedentes, si no en casos particulares que conciernen la salud y la seguridad de las personas.
- Poner particular atención al contenido de los riesgos residuos que hay sobre la máquina y las prescripciones a que tienen que atenerse los operadores.
- El constructor es responsable por la máquina en su original configuración.
- El constructor no es responsable por daños traídos por el empleo impropio o no corregido de la máquina y de la documentación o por daños traídos por la violación de normas imperativas, negligencia, impericia, imprudencia y no respeto de normas reglamentarias de parte del empresario, del operador o del manutentor y por cada eventual avería causada por un empleo irrazonable, impropio y/o equivocado
- El constructor no es responsable por las consecuencias causadas por el empleo de partes de repuesto no original o con características equivalentes.
- El constructor es responsable sólo por las informaciones indicadas en la versión original del manual en lengua italiana.
- La inobservancia de las prescripciones contenidas en este manual provocará el inmediato decaimiento de la garantía.

Los responsables de establecimiento, que gobiernan las actividades laborales, deben, en el ámbito de las correspondientes atribuciones y competencias:

- actuar las medidas de seguridad previstas;
- instruir a los operadores de los riesgos específicos a cuyo están expuestos y llevar ellos a conocimiento de las normas esenciales de prevención;
- disponer y exigir que cada operador observe las normas de seguridad y use los medios de protección puestos a disposición;
- poner más que un operador, al mismo tiempo, al trabajo sobre tal manufacto.

## SIGNIFICADO DE LA SIMBOLOGÍA

En seguida es precisado claramente el sentido de los símbolos y las definiciones que serán utilizadas en el presente documento.



### PELIGRO

Indica la presencia de un peligro por quien obra sobre la máquina y por quien se encuentra en las vecindades por tanto la actividad insigne tiene que ser desarrollada en el respeto de las normas de previdencia sobre el trabajo vigentes y de las indicaciones indicadas en el presente manual.



### PRECAUCIÓN

Indica una advertencia sobre informaciones útiles y/o ulteriores recomendaciones y/o tretas inherentes la operación en curso.



### ATENCIÓN

Indica una operación que ejecutar con atención para evitar traer daño a la máquina.

## CAP. 2. INFORMACIONES GENERALES Y CARACTERÍSTICAS

### DESTINO USO Y PARTES CONSTRUCTIVAS

El cortamozarella en la continuación denominada "máquina", es planeada para cortar **queso, mozzarella, setas y zanahorias** usando muchos tipos de utensilios de corte.

La máquina es constituida por un motor eléctrico integrado en una única fusión. La fusión es revestida por una cogulla (cuero maquina carenado).

El producto alimenticio de cortar es cargado manualmente en la **tolva de carga**, puesta en la zona superior de la máquina y siempre manualmente, si necesario, con el auxilio de la **mano del mortero** es introducido hacia el cono de corte. La mano del mortero es de material plástico apto por el contacto con productos alimenticios

La tolva de carga es insertada en el cuello de la máquina:

**El cono de corte** (que gira dentro del **grupo llevautensilios**), accionado por el motor eléctrico y unido a un reductor a engranajes a baño de aceite a alta densidad, talla y convoya el producto alimenticio hacia la zona de salida y descargue, por lo tanto la máquina resulta ser a descargue automático. El utensilio de corte es parado establemente al árbol motor con un adecuado dado.

La máquina tiene un corte a moño del producto alimenticio, permitiendo una mejor cocción

A segunda de las exigencias de funcionamiento y producción, la máquina puede ser constituida con muchas partes opcionales.

La máquina es provista de etiqueta de identificación sobre la que son reconducidos los siguientes datos:

Mod.			
Nr.		A	
V		Hp	
Hz		KW	
Kg		ANNO	

*[[fac simile]*

**DATOS TÉCNICOS Y CONSTRUCTIVOS**

**ESPAÑOL**

DATOS TECNICOS	MODELO TMC
Potencia motor (kW) / (Hp)	0,75/1,0
Producción horaria (kg/h)	50
Masa (kg)	18
Dimensiones estorbo: A x B x C (mm)	420x220x440
Nivel de presión acústica continuo equivalente ponderado A	Menor de 70dBA
Naturaleza de la corriente - Frecuencia	Cfr. placa de matricula de la máquina
Corriente a llena carga	Cfr. placa de matricula de la máquina
Tensión nominal de empleo	Cfr. placa de matricula de la máquina
Tensión de los circuitos auxiliares	AC 24V – DC 24V
Masa y neutro	TT e TN
Grado de protección	IP X3
Lugar de empleo	A1 interior
Posicionamiento de la máquina	<b>Banco de trabajo empleado en el sector alimenticio de altura incluida entre 900/1100mm del plan de pisoteo de adecuado alcance, con un espacio libre de circulación de al menos 800mm</b>
Temperatura aire entorno max	+40°C
Iluminación mínima solicitada	500 lux
Conformidades directivas de producto	<b>98/37/CE, 2006/95/CE, Reg. 1935/2004</b>

GRUPO	EJEMPLO
1. tolva de carga 2. cuerpo máquina 3. interruptor de mando ON / OFF 4. cuello de la máquina 5. amparo móvil interbloqueado 6. grupo llevautensilios	<p style="text-align: center;"><b>Corpo macchina carenato</b></p>

DESCRIPCIÓN CONOS			
cono n. 1 para mozzarella agujeros mm 7	cono n. 2 para hortalizas en genere agujeros mm 4	cono n. 3 para rallar agujeros mm 2,5	cono n. 4 para rebanar espesor de corte mm 2

## USO NORMAL, USO IMPROPIO, USO NO CORRECTO O PROHIBIDO

ESPAÑOL

La máquina descrita en el presente manual de instrucciones y uso es prevista para ser conducida **por un solo operador** adiestrado e informado sobre los riesgos residuos, pero con las competencias, en materia de seguridad, de los empleados a la mantención.

El operador tendrá que poseer al menos la edad mínima prevista por las leyes sociales en el ámbito del trabajo y haber disfrutado necesaria preparación técnica al menos de un operador más experto que lo haya adiestrado preliminarmente al empleo correcto de la máquina.



En su **EMPLEO NORMAL**, y razonablemente previsible, la máquina puede ser utilizada solamente para:

1. cortar a moño **queso, mozzarella, setas y zanahorias** usando muchos tipos de utensilios de corte.



La máquina no tiene que ser utilizada **DE MODO IMPROPIO**; en particular:

1. no tiene que ser empleada para usos domésticos
2. no tiene que ser hecha funcionar con parámetros diferentes de aquellos indicados en el tablero de las características técnicas
3. por cada empleo de la máquina con modalidades diferentes de aquellos indicados en el presente manual, el constructor declina cada responsabilidad
4. el usuario es responsable de los daños resultantes de la fallida observancia de las condiciones de ejercicio concordada durante específica técnica y de confirmación de orden,
5. **el utensilio de corte no tien que ser hecho funcionar a vacío;**
6. no forzar o deteriorar intencionalmente ni remover o esconder las etiquetas



La máquina no tiene que ser utilizada **DE MODO NO CORRECTO o bien PROHIBIDO** en cuanto se pudieran causar daños o heridas para el operador; en particular:

1. es prohibido **desplazar la máquina** cuando es abrochada a la alimentación eléctrica;
2. es prohibido **tirar el cable de alimentación eléctrica o la máquina** para desconectar la espina de alimentación,
3. es prohibido **poner pesos** sobre la máquina o sobre el cable de alimentación eléctrica,
4. es prohibido **posicionar el cable de alimentación eléctrica** sobre partes cortantes o con peligro de quemadura,
5. es prohibido el empleo de la máquina con el **cable de alimentación eléctrica u los aparatos de mando** dañados y no íntegros;
6. es prohibido **dejar la máquina apagada** con el cable de alimentación eléctrica anudado a la espina de alimentación,
7. es prohibido **dejar la máquina cargada abandonada;**
8. es prohibido **enhebrar cualquier tipo de objeto** dentro del casquete de ventilación del motor;
9. es prohibido **posicionar la máquina sobre objetos diferentes de un banco de trabajo** empleado en el sector alimenticio de altura incluida entre 900 - 1100mm del plan de pisoteo,
10. es prohibido **enhebrar cualquier tipo de objeto** bajo el zócalo de la máquina o posicionar paños u otro entre los prensatelas de apoyo de la máquina y el banco de trabajo,
11. es prohibido **el empleo de sustancias inflamables, corrosivas o nocivas por la limpieza,**
12. es prohibido **sumergir la máquina** en agua u otros líquidos;
13. es prohibido **el empleo a personal no autorizado** y con ropa diferente de aquel indicado por el empleo,
14. es prohibido **introducir en el cuello de corte, productos u objetos habientes características** diferentes de aquellas indicada en el empleo normal, cuales por ej. huesos, carne congelada, productos no comestibles u otros objetos cuál bufandas, etc...,
15. es prohibido **introducir en la zona de salida del grupo utensilios,** las manos o cualquiera otra parte del cuerpo, para remover el producto alimenticio cortado;
16. es prohibido introducir en la zona de salida de producto cualquier objeto, cuál por ej. hojas de cuchillos, etc...,
17. es prohibido **remover la tolva durante** la elaboración de la máquina o en todo caso cuando ha sido depositado producto alimenticio por trabajar,
18. es prohibido el funcionamiento **con los amparos de protección fijos y móviles no parados correctamente o extirpados;**
19. es prohibida la **parcial eliminación** de las protecciones y las señales de peligro.
20. es prohibido el funcionamiento sin que hayan sido adoptados por parte de lo explotador todas las **medidas acerca de la eliminación de los riesgos restantes,**
21. es prohibido **fumar u usar aparatos a llama libre** y manipular materiales incandescentes, a menos que no sean adoptadas idóneas medidas de seguridad,
22. es prohibido accionar o **regular los aparatos de control y bloqueo cuál pómulos o parecidos** sea durante el funcionamiento de la máquina, sea si no se haya autorización



**Lo explotador es en todo caso responsable** de los daños resultantes de la fallida observancia de las condiciones de empleo normal precisadas. Por eventuales dudas dirigirse al **Centro de Asistencia Autorizado**



## CAP. 3. INSTRUCCIONES POR LA SEGURIDAD

ESPAÑOL



### ANTEPUESTA

La fallida aplicación de las normas y procedimientos de seguridad puede ser manantial de peligro y daño.

La máquina se entiende vinculada en el empleo al respeto, de parte del usuario final, de:

1. todas las reglas, de inserción en el entorno y de comportamiento de las personas, establecidas por las leyes y/o normas aplicables; con particular referencia a la instalación fija a monte de la máquina dotada y por su atadura/funcionamiento;
2. todas las ulteriores instrucciones y advertencias de empleo que hacen parte de la documentación técnico/gráfica anexa a la máquina misma.



Excepto dónde de otra manera precisado, **el personal que ejecuta las intervenciones de instalación, atadura, manutención, reinstalación y reutilización, búsqueda averías, demolición y desmantelamiento** tiene que ser un **personal experto** adiestrado en materia de seguridad e informado sobre los riesgos residuos, con las competencias, en materia de seguridad, de los empleados a la manutención.

### ENTORNOS, PUESTOS DE TRABAJO Y DE PASO

El entorno de trabajo tiene que contestar a los requisitos de la norma 89/654/CEE. En el área de trabajo no tienen que ser presentes objetos extraños. El **empresario**, en el respeto de la norma 89/391/CEE, que atañe la realización de medidas dirigida a promover la mejora de la seguridad y la salud de los trabajadores durante el trabajo, tiene que proveer a eliminar o reducir los riesgos residuos indicados como previstos en el presente manual.

### ADVERTENCIAS EN MÉRITO A LOS RIESGOS RESIDUOS

#### **RIESGO RESTANTE DEBIDO A LA ELIMINACIÓN DE LOS AMPAROS FIJOS, MÓVILES, INTERVENCIONES SOBRE PARTES ROTAS/GASTADAS**



Para cualquiera eventualidad **el operador no tiene que intentar nunca abrir o remover un amparo fijo o móvil o forzar un aparato de seguridad**.

**En la fase de equipajamiento, de manutención, de sustitución de los utensilios y limpieza y durante todas las ulteriores operaciones manuales** que ocurren introduciendo las manos u otras partes del cuerpo en las áreas peligrosas de la máquina, queda sobre todo un riesgo restante debido sobre todo a:

1. **choque con partes constructivas de la máquina,**
2. **arrastramiento y/o abrasión con partes rudas de la máquina,**
3. **picadura con las partes puntiagudas,**
4. **corte con partes afiladas de los utensilios.**

Además, el operador y el manutentor **tienen que ser adiestrados por la intervención conexas a las operaciones manuales con amparos abiertos**, tienen que ser instruidos sobre los consiguientes riesgos conectados, tienen que ser autorizados por persona responsable y tienen que emplear adecuados aparatos de protección individual, cuales por ej. guantes resistentes a cortaduras.

### APARATOS DE PROTECCIÓN SOBRE LA MÁQUINA



Las protecciones y los aparatos de seguridad de la máquina no tienen que ser removidos.

En caso de que ellos tengan que ser removidos por exigencias de manutención extraordinaria **tendrán que ser adoptadas enseguida medidas adecuadas a poner en evidencia y a reducir al límite mínimo posible el peligro que deriva**. La remesa en sitio de la protección o del aparato de seguridad tiene que ocurrir en cuanto sean dejadas las razones que han sido necesaria su temporal eliminación.

Todos los aparatos de protección y de seguridad de la máquina sea electricos sea mecanicos, tienen que ser mantenidos en condiciones de perfecta y constante eficiencia.

**Los órganos de transmisión de la máquina** son completamente segregados a través de protecciones fijas que no permiten el acceso a ninguna cadena cinemática.

Por todas **las funciones de seguridad** que comprenden las partes de los sistemas de mando y control atados a la seguridad, han sido utilizados miembros y principios de seguridad y miembros bien aprobadas.

#### **Grupo llevautensilios:**

1. Teniendo presentes las modalidades de empleo de la máquina y su destino de empleo, los elementos móviles son segregados por amparos fijos, amparos móviles u otros aparatos de seguridad, sitios a de las distancias de los puntos de acceso tal por que no sean alcanzables puntos peligrosos.
2. Sobre el amparo móvil es puesto un micro interruptor que para la rotación del utensilio de corte cuando es posible acceder por la zona de descargue.



**POSICIONES DE TRABAJO Y TAREAS DE LOS OPERADORES**

Como prescrito en el manual de uso, la máquina es planeada para ser conducida por un operador adiestrado e informado sobre los riesgos restantes, pero con las competencias, en materia de seguridad, de los empleados a la mantención.

La zona normal de trabajo del operador es:

1. la zona lateral de la máquina en proximidad de la tolva, (definida zona de carga) en condiciones normales de funcionamiento por las operaciones de carga manual del producto alimenticio en la tolva y durante el empleo de la mano del mortero para convoyar el producto alimenticio dentro del cuello de la máquina, con los amparos fijos y móviles en posición cerrada y bloqueada;
2. la zona anterior de la máquina en proximidad de la zona de descargue del producto alimenticio en condiciones normales de funcionamiento por las operaciones de cobro manual del producto alimenticio depositado en adecuado contenedor, con los amparos fijos y móviles en posición cerrada y bloqueada

**OPERACIONES PRELIMINARES DE PREPARACIÓN**

**ESTABILIDAD**

La estabilidad de la máquina es planeada de modo que, en las condiciones de funcionamiento previstas, considerando las condiciones climáticas, sea tal por permitir el empleo sin riesgo de derrocamiento, de caída o de desplazamiento inoportuno.

Considerando la conformación y su posición, la máquina resulta ser intrínsecamente estable sin necesidad de fijado al banco de trabajo.

Todos los presatelas de apoyo apuestos bajo al zócalo tienen que apoyar en una superficie sólida, uniforme y bien nivelada

**ALIMENTACIÓN ELÉCTRICA**

El abrocho de la alimentación eléctrica, tiene que estar en conformidad con la legislación pertinente del país en que es usada. La alimentación eléctrica tiene que ser mantenida en conformidad con las siguientes prescripciones técnicas

1. la alimentación eléctrica tiene que siempre ser del tipo y tener una intensidad correspondiente a las especificaciones indicadas en el placa de matrícula de la máquina. Si son aplicadas tensiones excesivas, serán perjudicados irreparablemente componentes.
2. tiene que ser previsto un dispositivo diferencial coordinado con el circuito de protección, respetando la legislación y las disposiciones legislativas y reglamentarias vigentes en el país de instalación;
3. el cable por la alimentación eléctrica fuera de la envoltura de la máquina, tiene que ser hecho pasar en los espacios de Ustedesvpredispuestos y adecuadamente protegido;
4. si presiente el conductor de neutro (N) antes de alimentar el equipo eléctrico, tiene que ser garantizada de parte de Ustedes su continuidad (conectado y disponible).
5. antes de alimentar el equipo eléctrico, tiene que ser garantizada de parte de Ustedes su continuidad (conectado y disponible) del conductor amarillo verde del circuito equipotecial de protección

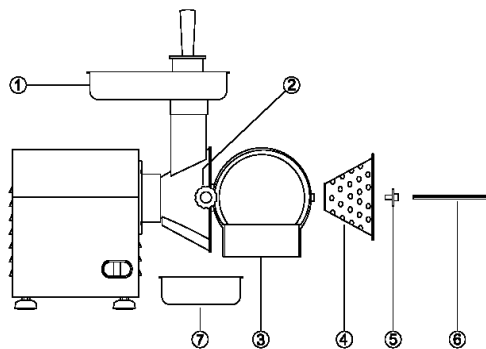
**MONTAJE / DESMONTAJE**



Las operaciones de montaje / desmontaje de cualquier órgano de la máquina deben ser efectuadas a máquina firme y con la espina desconectada por la toma, o bien con el aparato de seccionamiento en OFF.

El montaje de los utensilios sobre la máquina se desarrolla en varias fases :

1. Insertar la adecuada tolva (1) provista con la máquina en el cuello de molienda
2. Aflojar el pómulo de bloque (2) del amparo móvil (3) y abrirlo;
3. Insertar el cono (4) deseado cerrándolo con el dado (5) por la llave (6) provista en dotación
4. Disponer el contenedor de colección (7)
5. Cerrar el amparo móvil (3) y cerrar el pómulo de bloque (2) ;
6. En estas condiciones la máquina está lista para trabajar.



Las actividades de desmontaje se desarrollan siguiendo al contrario las fases de montaje anteriormente descritas.



**ROTACIÓN**

Las operaciones en seguida indicadas, tienen que ser desarrolladas por el manutenedor de la máquina (**personal especializado en el sector de la manutención eléctrica de las máquinas industriales**).  
**Por máquinas alimentadas con tensión trifásica** (3 PE AC 400V 50Hz), posicionar lateralmente la máquina y encendiendo la máquina observar por la zona de descargue la rotación del utensilio. Al acto del encendido averiguar que el utensilio gire en sentido no horario.  
**En el caso en que se haya una rotación horaria**, apagar la máquina desenchufándola, bajarla, desconectar dos conductores de fase e invertirlos de posición

**DESCRIPCIÓN DEL FUNCIONAMIENTO**

Los aparatos de mando son planeados y construidos para ser seguros y confiables y resistentes a los apremios normales de servicio, a los esfuerzos previsible y a los agentes externos. Además son claramente visibles y contraseñados por un marcaje apto. En seguida son reconducidos los principales **aparatos de mando**

TIPO / COLOR	REFERENCIA / DESCRIPCIÓN
Interruptor / negro	“O” / Interruptor por el mando de paro de la máquina
Interruptor / blanco	“I” / Inerruptor por el mando de arranque de la máquina

**ARRANQUE**

El arranque con impulso de la máquina es solamente **posible con una acción voluntaria sobre el aparato de mando previsto a tal fin**: pulsante blanco "I" por el mando de arranque de la máquina.

**PARO**

Por el mando de detención accionar el pulsante negro "O". En caso de **paro momentáneo o prolongado**, antes de reponer en función la máquina, tienen que ser sacados todos los productos alimenticios dentro de la máquina: seguir las indicaciones relativas al desmontaje de los utensilios.

**SEGURIDAD DE FUNCIONAMIENTO**

En el caso en que la máquina sea bajo esfuerzo, o bien sea sometida a tiempos de funcionamiento demasiado largo o sometido a sobrecarga, la misma se para enseguida por la entrada en función de la protección térmica. En este caso **esperar que se haya completamente enfriada** antes de proceder a la función de arranque.

**AUSENCIA DE TENSIÓN**

En caso de interrupción de la alimentación eléctrica o si la máquina es despegada por la red eléctrica, este última podrá ser sólo reavivada siguiendo la función de arranque, **después de la vuelta de la alimentación eléctrica u el reanudo a la red eléctrica**.

**ABERTURA DEL AMPARO MÓVIL**

Alojando el pómulo de bloque y abriendo el amparo móvil, la máquina se para enseguida por la entrada en función del micro interruptor de seguridad.  
 La máquina puede ser sólo reavivada cerrando el amparo móvil y parándolo con el adecuado pómulo y siguiendo sucesivamente la función de arranque.

**CONTROLES Y VERIFICACIONES ANTES DEL ARRANQUE**

VERIFICACIÓN / CONTROL	MODALIDAD Y COTEJOS
Cerciorarse que: > <b>No se hayan sobre la máquina, dentro de la tolva, dentro del cuello de la máquina y en correspondencia de la zona de derrame del producto objetos extraños</b>	Control visual de las partes indicadas, para cerciorarse de la ausencia de objetos o cuerpo extraños cuál por ej. utensilios varios, harapientos, etc... y que no se haya en todo caso el producto alimenticio. En caso de presencia proveer a su eliminación.
Cerciorarse de la limpieza: > <b>de las partes interiores del cuello de la máquina del grupo llevautensilios, del utensilio y del amparo móvil</b> > <b>de la mano del mortero</b> > <b>de la superficie externa de la máquina</b>	Todas las superficies de las partes indicadas, antes del empleo de la máquina tienen que ser controladas visualmente para cerciorarse de su limpieza. Por el control visual de las partes interiores de la zona de corte, abrir el amparo movil.. En caso de presencia de mohos u otro tipo de suciedad, proveer al procedimiento de limpieza según las indicaciones de que al <b>capítulo 5</b>

VERIFICACIÓN / CONTROL	MODALIDAD Y COTEJOS
<u>Cerciorarse de la integridad:</u> > de los amparos fijos, > de la tolva de carga y del amparo fijo > del cuello de la máquina > del amparo móvil y del amparo fijo en la zona de descargue > del cuerpo de la máquina	Todos los amparos fijos, móviles, etc.. tienen que desarrollar la función por que hayan sido previstos. Control visual de las partes indicadas para cerciorarse de su integridad en la parte externa de su superficie. Las partes tienen que ser reemplazadas en todo caso a las primeras señales de erosión o a rotura (cfr. <u>Centro de Asistencia Autorizado</u> ).
<u>Cerciorarse de la funcionalidad:</u> > de las partes del sistema de mando / control relativos a la seguridad; > de los aparatos de mando	Todos los aparatos tienen que desarrollar la función por que hayan sido previstos. Mandar directamente los aparatos para que estos determinen la función esperada. Los actuadores y todas las partes tienen que ser reemplazadas en todo caso a las primeras señales de erosión o a rotura (cfr. <u>Centro de Asistencia Autorizado</u> ).
<u>Cerciorarse de la ausencia:</u> > de ruidos extraños después del arranque	Durante la comprobación de la función de los aparatos de mando, en el caso en que se hayan ruidos extraños, debidos por ejemplo a un agarrotamiento o roturas mecánicas, parar enseguida la máquina, y activar el servicio de <u>manutención...</u>
<u>Cerciorarse de la ausencia:</u> > de huellas de aceite sobre el banco de apoyo de la máquina	Sea durante la elaboración, sea al final de cada elaboración, sea al momento del montaje, controlar, la ausencia de huellas de aceite en las partes indicadas. En el caso en que se hayan de gotas de fluido, parar enseguida la máquina, y activar el servicio de <u>manutención.</u>

Para cualquier tipo de intervención o por la sustitución de las partes que resultan dañadas, **activar el servicio de manutención**. La eventual sustitución tiene que ocurrir con productos originales del constructor u al menos de calidad, seguridad y características equivalentes. Por ahondamientos contactar el Centro de Asistencia Autorizado.

### PUESTA EN FUNCIÓN

El operador de la máquina, puede poner en función la máquina, siguiendo en orden las indicaciones bajo reconducidas:

1. Resultado positivo de los controles de que a las operaciones preliminares de preparación,
2. Resultado positivo de los controles de que a la alimentación eléctrica,
3. Abrocho de la espina en oportuna toma de corriente,
4. Resultado positivo de los controles de que al montaje,
5. Resultado positivo de los controles de que a la correcta rotación del utensilio,
6. Resultado positivo de los controles / verificaciones antes del arranque,
7. Resultado positivo de los controles finalizados a verificar el respeto de todas las condiciones de seguridad
8. Cerrar el amparo móvil y cerrar el pómulo de bloque;
9. Posicionar una tina de colección en la zona anterior de la máquina en correspondencia de la zona de salida del producto alimenticio;
10. Posicionarse en la zona izquierda de la máquina y encaminarla accionando el aparato de mando de START "I",
11. Introducir manualmente el producto alimenticio dentro del cuello de la máquina y empujarlo hacia abajo empleando la mano del mortero en dotación,
12. Al término de la introducción del producto alimenticio, o bien cuando de la zona de descargue ya no rebosa el producto, parar la máquina accionando el aparato de mando de paro "O".



**Se encomienda de no hacer funcionar la máquina a vacío, sin el producto alimenticio.**

### APAGAMIENTO

En sucesión, las operaciones de apagamiento tienen que seguir cuánto en seguida indicado:

1. antes del apagamiento esperar la conclusión de la elaboración del producto alimenticio en la zona de descargue
2. parar la máquina accionando el aparato de mando de stop "O",
3. desconectar la espina de la máquina de la toma de alimentación,
4. ejecutar las intervenciones de limpieza.

### DESBLOQUE EN CASO DE OBSTÁCULO

Durante la elaboración, o bien durante la rotación del utensilio, a causa  
 3. de la introducción de productos comestibles con partes no homogéneos,  
 4. de la introducción de productos excesivamente duros y cubos,  
 la máquina podría pararse.

La misma situación puede determinarse a causa de una avería de la alimentación eléctrica, o bien cuando la máquina es parada con el producto alimenticio a su interior.

Para poder normalmente retomar la elaboración las hojas tienen que ser removidas: **el desmontaje tiene que seguir las prescripciones anteriormente indicadas**

## CAP. 5. MANUTENCIÓN, BÚSQUEDA AVERÍAS Y LIMPIEZA

ESPAÑOL

### REQUISADOS DEL MANUTENTOR

Con el término "**manutención**" no tiene sólo que ser entendido el control periódico del normal funcionamiento de la máquina pero también el análisis y el consiguiente remedio de todas aquellos causas que por motivo cualquiera la ponen fuera de servicio. Es absolutamente necesario que por las actividades de **manutención, limpieza, sustitución partes y búsqueda averías** efectuadas por lo explotador, este debere sea confiado a personal experto, competente y autorizado por el empresario. Todas las operaciones de **manutención, limpieza y sustitución partes**, ninguna excluida, tienen que ser exclusivamente ejecutado con la máquina completamente firme y aislada por los manantiales de alimentación externa

### PRESCRIZIONI DI MANUTENZIONE

#### ELIMINACIÓN DE LOS AMPAROS Y/O APARATOS DE PROTECCIÓN

Por algunas intervenciones de que al presente capítulo, **es necesario remover de su posición algunos amparos fijos**.

La eliminación sólo puede ocurrir a obra del manutentor.

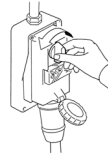
Al término de las intervenciones, dichos amparos, tienen que ser repuestos y parados en su original posición, con los sistemas de fijado que fueron previstos antes de la intervención

**El responsable de la manutención tiene que desactivar completamente la máquina**, como en seguida indicado, antes de proceder a la remoción de un amparo fijo y/o a la sustitución de un elemento

#### AISLAMIENTO DE LOS MANANTIALES DE ALIMENTACIÓN EXTERNA

Antes de ejecutar cualquiera operación de **manutención, limpieza y sustitución partes**, se tienen que seccionar y aislar los manantiales de alimentación externa.

Posicionar a "cero" el aparato de protección puesto a monte de la línea de alimentación del equipo eléctrico..



Desconectar el aparato de seccionamiento general y proveer a proteger la espina con adecuados sistemas



### BUSQUEDA AVERÍAS Y DESBLOQUEO ELEMENTOS MÓVILES

En seguida son indicados las intervenciones por la **búsqueda estropeas o averías y desbloqueo elementos móviles** que pueden ser **desarrollados por los manutentores**.

TIPO	POTENZIAL/ES CAUSA/S	MODALIDAD Y COTEJOS
Falta tensión de red	Black out general	Contactar el ente distribuidor de la energía eléctrica
	Intervención de fusibles o magnetotérmicos sitios aguas arriba de la línea de alimentación de la máquina	Después de haber eliminado las causas que han determinado la intervención del aparato de protección, restablecerlo. En caso de persistencia del problema contactar a un técnico electricista.
Interrupción de funcionamiento	Intervención del aparato de protección interno a la máquina	Contactar a un técnico electricista: después de haber eliminado las causas que han determinado la intervención de un aparato de protección, restablecerlo. <b>En caso de intervención de fusibles</b> , reemplazarlos con tipos del mismo idéntico modelo, calibrado y curva de intervención.
	Abertura del amparo móvil	Añojando el pómulo y abriendo el amparo móvil, la máquina se para en seguida por la entrada en función del micro interruptor de seguridad. Cerrar el amparo móvil apretar el pómulo de bloque y encaminar la máquina.
	Causa/s no identificables	Contactar directamente el <u>Centro de Asistencia Autorizado</u>
La máquina no funciona: el utensilio no gira o no ejecuta correctamente el corte, creando grandes grumos	Falta tensión de alimentación	Controlar y restablecer la energía eléctrica.
	Aparatos de seccionamiento sobre "O".	Girar los aparatos de seccionamiento en la posición "ON"
	Fusibles o magnetotérmicos que nn funcionan.	Hacer reemplazar los fusibles, controlar el estado de los interruptores magnetotérmicos.
	Faltado funcionamiento del interruptor de marcha	Controlar la eficiencia del interruptor de "I" y eventualmente contactar directamente el <u>Centro de Asistencia Autorizado</u> .
	Intervención térmica debida a sobrecalentamiento	Esperar el completo enfriamiento antes del reavivo máquina
	Micro interruptore guasto	Contactar directamente el <u>Centro de Asistencia Autorizado</u>
Utensilio de corte gastado o derruido	Contactar directamente el <u>Centro de Asistencia Autorizado</u>	

## MANUTENCIÓN EXTRAORDINARIA

Por las intervenciones de **manutención extraordinaria**, consiguientes a roturas o a revisiones o daños mecánicos o eléctricos, es necesaria una solicitud de intervención directamente al **Centro de Asistencia Autorizado**.

**Las instrucciones relativas a la manutención extraordinaria, no comparecen en el presente manual de instrucciones y uso y tienen que ser explícitamente solicitadas al fabricante.**

ESPAÑOL

## LIMPIEZA



### **Es prohibido limpiar a mano los órganos y los elementos en movimiento.**

Todas las intervenciones de limpieza tienen que ser puestos en acto sólo y exclusivamente, **después de haber descargado la máquina con el producto alimenticio en elaboración y haberla aislada del manantial de alimentación eléctrica y energía externa.**

La máquina, la instrumentación eléctrica y los componentes a bordo máquina, **no tienen que ser lavados nunca utilizando agua, tan menos en forma de chorros de cualquiera naturaleza y cantidad; por tanto, sin "cubo" ni "goma" ni "esponja"**. No poner nunca directamente la máquina en el lavabo o bajo el grifo.

La clasificación del nivel de higiene de la máquina y los aparatos asociados, por el empleo previsto, es 2 (dos): máquina que, en consecuencia de una valoración del riesgo de higiene, está conforme a los requisitos de las normas internacionales aplicables, pero solicita un desensamblaje programado por la limpieza.

FRECUENCIA	PERSONAL	MODALIDAD
Al término de cada turno de trabajo y en todo caso antes del empleo diario	Operador	<p>Todas las superficies y las partes de la máquina destinadas a venir a contacto con el producto alimenticio, o bien, <b>las zonas alimenticias</b> (<u>superficie interior de la tolva, del cuello de la máquina y del grupo llevautensilios, la mano del mortero, el amparo móvil, los amparos fijos de las zonas de carga y descargue</u>) y <b>las zonas rocias</b> (<u>superficie superior de la máquina</u>), tienen que ser limpiadas y desinfectadas con las modalidades bajo reconducidas. Por las actividades de desmontaje de los utensilios de corte, ver anteriores descripciones</p> <ul style="list-style-type: none"> <li>&gt; <b>Desconchar las superficies de los eventuales restos de producto</b> alimentar (por ej. con raspador de plástico);</li> <li>&gt; <b>Limpiar todas las superficies de la zona alimenticia y zona rocias con un paño blando humedecido</b> (no goteato) <b>con detergente diluido en agua</b> caliente (también del común jabón por platos va muy bien). Utilizar productos específicos por acero, estos tienen que ser líquidos (no en crema o pastas en todo caso abrasivas) y sobre todo no tienen que contener cloro. Contra las sustancias gordas se puede usar el alcohol desnaturalizado.</li> <li>&gt; <b>Aclarar con agua caliente limpia y sucesivamente secar todas las superficies de la zona alimenticia y zona rocia</b> con un paño blando que no pierda pelos.</li> <li>&gt; El utensilio batidora, incluso estando de acero inoxidable, <b>no puede ser lavado en lavavajillas</b>, tan menos las partes plásticas.</li> <li>&gt; <b>El reensamblaje</b> tiene que sólo ocurrir a causa de una exigencia de elaboración, dejar los trozos envueltos de un paño blando seco que no pierda pelos</li> </ul> <p><b>PERÍODOS DE LARGA INACTIVIDAD</b></p> <ul style="list-style-type: none"> <li>&gt; Durante <b>los períodos de larga inactividad</b> de la máquina proveer a dar enérgicamente sobre todas las superficies de acero (especialmente si inoxidable) un paño mojado de aceite de vaselina de modo de tender un velo protector.</li> </ul> <p><b>COSAS DE NO HACER ANTES O DURANTE LA LIMPIEZA:</b></p> <ul style="list-style-type: none"> <li>&gt; Acceder a los elementos móviles sin haber verificado <u>preventivamente el paro</u>;</li> <li>&gt; Acceder a los elementos móviles sin haberla <u>parada en seguridad garantizada</u> (bloqueo en la posición de cero de los aparatos de seccionamiento de la alimentación eléctrica)</li> </ul> <p><b>PRODUCTOS DE NO USAR:</b></p> <ul style="list-style-type: none"> <li>&gt; <u>aire comprimido con chorros hacia las zonas con depósitos de harina</u> y en general hacia la máquina;</li> <li>&gt; <u>dispositivos a vapor</u>;</li> <li>&gt; <u>detergente que contienen CLORO (aunque diluidos)</u> o sus compuestos como: la lejía, el ácido muriático, productos para desatascar el descargue, productos para la limpieza del mármol, decalcificantes en general, etc... pueden atacar la composición del acero, manchándolo u oxidándolo irreparablemente. Las solas exhalaciones de susodichos productos pueden oxidar y en algunos casos corroer el acero;</li> <li>&gt; <u>pajuela, cepillos o disquetes abrasivos</u> realizados con otros metales o ligas, ej. acero común, aluminio, latón, etc...) o bien utensilios que hayan limpiado anteriormente otros metales o ligas.</li> <li>&gt; <u>detergentes en polvo abrasivos</u>;</li> <li>&gt; <u>gasolina, solventes o fluidos inflamables y/o corrosivos</u>;</li> <li>&gt; <u>sustancias empleadas para limpiar la plata.</u></li> </ul>

## CAP. 6. DESMANTELAMIENTO

ESPAÑOL

A los sentidos del art. 13 Decreto Legislativo 25 julio de 2005, n. 151 "Realización de las normas 2002/95/CE, 2002/96/CE y 2003/108/CE, relativas a la reducción del empleo de sustancias peligrosas en las instrumentaciones eléctricas y electrónicas, además de a la liquidación de los rechazos".



El símbolo aquí a lado indicado sobre la máquina indica la necesidad que la máquina al final de su vida útil sea eliminada en adecuados centros



La colección distinta de la presente instrumentación junta a fin vida es organizada y administrada por el productor. El usuario que querrá deshacerse de la presente instrumentación tendrá que contactar luego al productor y seguir el sistema que éste ha adoptado para permitir la colección separada de la instrumentación junta a fin vida.

La adecuada colección diferenciada por el inicio siguiente de la instrumentación desusada al reciclaje, al trato y a la liquidación ecológicamente compatible contribuye a evitar posibles efectos negativos sobre el entorno y sobre la salud y favorece la recolocación y/o reciclaje de materiales de que es compuesta la instrumentación.

En la máquina no hay sustancias peligrosas.



**La liquidación abusiva del producto de parte del poseedor comporta la aplicación de las sanciones administrativas previstas por la normativa vigente.**

## CAP. 7. MATERIALES DE CONSTRUCCIÓN

A segunda de las exigencias de funcionamiento y producción, la máquina puede ser constituida con muchas tipologías de materiales de construcción.

GRUPO	Acero inox AISI 304	Acero inox AISI 440	Plástico por alimentos	Aluminio tratado por alimentos
Cuerpo maquina	•			
Utensilios de corte (cono n. 1, n. 2 e n. 3)		•		
Utensilios de corte (cono n. 4)		•		•
Mano del mortero			•	
Amparo móvil			•	





**INDEX**

CHAP. 1.	ORGANISATION DU CONTENU ET MODALITES DE CONSULTATION	3
CHAP. 2.	INFORMATIONS GENERALES ET CARACTERISTIQUES	4
CHAP. 3.	INSTRUCTIONS POUR LA SECURITE	7
CHAP. 4.	TRANSPORT, MISE EN ROUTE ET EMPLOI	8
CHAP. 5.	ENTRETIEN, RECHERCHE PANNES ET NETTOYAGE	11
CHAP. 6.	ELIMINATION	13
CHAP. 7.	MATERIAUX DE CONSTRUCTION	13

**GARANTIE**

La machine est garantie 12 (douze) mois dès la date de la vente.

La garantie couvre les réparations des machines achetées chez les points de vente autorisés, au cas où l'on démontrerait qu'elles sont défectueuses dans les matériaux ou dans l'assemblage, aux conditions établies ci-dessous :

1. par garantie l'on entend le remplacement gratuit de toutes les parties qui sont résultées défectueuses de fabrication. La garantie déchoit si non accompagnée de ticket de caisse ou facture attestant l'achat et pour les cas suivants:
  - a. effraction de la machine ou endommagement de la même dû à incurie;
  - b. emploi de la machine avec des modalités non conformes aux avertissements rapportés sur le mode d'emploi;
  - c. dommages provoqués par la non aptitude du milieu où l'appareillage opère et par des phénomènes non dépendant du normal fonctionnement de la machine (irrégularité des valeurs tension et fréquence dans l'installation de réseau);
  - d. interventions de réparation effectuées par des personnes ou centres non autorisés par le fabricant,
2. la demande d'intervention en garantie devra être effectuée uniquement à des points de vente ou laboratoires autorisés;
3. la machine devra être rendue en port franc au constructeur pour la réparation les frais de transport sont toujours à la charge du destinataire,
4. le remplacement de la machine et le prolongement de la garantie suite à intervention pour panne sont exclus;
5. le fabricant ne répond pas pour des pannes directs ou indirects de n'importe quelle nature à des personnes ou choses pour l'emploi impropre de la machine ou pour emploi raté pendant le temps nécessaire pour les réparations.

<b>MODELE</b>	<b>TMC</b>
---------------	------------

<b>Mode d'emploi</b>	
Edition	<b>Avril 2008</b>

## BUT DU MANUEL

### IMPORTANCE DU MANUEL

Le mode d'emploi présent doit être considéré comme **partie intégrante de la machine**:

1. il doit être gardé pendant toute la vie de la machine.
2. il doit accompagner la machine en cas de cession de la même.
3. outre à rapporter toutes les informations utiles pour les opérateurs, il contient (recueillis dans des chapitres spécifiques), les schémas électriques qui serviront pour les interventions d'entretien et réparation éventuelles.

### BUT / FINALITES DU MANUEL

Le mode d'emploi **a le but de** fournir au commettant toutes les informations nécessaires afin que, outre à un emploi adéquat de la machine fournie, il soit en état de gérer la machine de la façon la plus autonome et sûre possible.

En outre, le manuel présent a été rédigé dans le but de fournir **des indications et des avertissements** pour connaître la machine fournie, pour comprendre ses principes et limites de fonctionnements. Pour des doutes éventuelles s'adresser au Centre d' Assistance Autorisé

### DESTINATAIRES

Le mode d'emploi présent, livré en numéro de nr. 1 copie avec la machine, est fourni comme partie intégrante de la même, est adressé soit aux opérateurs soit aux techniciens qualifiés habilités à l'installation, emploi et entretien.

**Le responsable du service de prévention et protection** du commettant et **les ultérieurs préposés** auxquels la machine est destinée, doivent prendre connaissance du mode d'emploi présent dans le but d'adopter toutes les mesures techniques et organisationnelles.

### RESPONSABILITES



- Au cas où le manuel présent subirait des endommagements ou serait perdu, il est possible en demander une copie au Centre d' Assistance Autorisé.
  - Le manuel présent reflète l'état de la technique au moment de la construction de la machine; le constructeur se réserve le droit de mettre à jour la production et par conséquent d'autres éditions du manuel, sans l'obligation de mettre à jour des productions ou des manuels précédant, sinon dans des cas particuliers concernant la santé et la sécurité des personnes.
  - Faire particulièrement attention au contenu des risques résidus présents sur la machine et les prescriptions auxquelles les opérateurs doivent s'en tenir.
  - Le constructeur se considère responsable pour la machine dans sa configuration originelle.
  - Le constructeur ne se retient pas responsable pour des dommages provoqués par l'emploi impropre ou non correct de la machine et de la documentation ou pour des dommages provoqués par la violation de normes impératives, négligence, maladresse, imprudence et non respect de normes réglementaires de la part de l'employeur, de l'opérateur ou du manutentionnaire et pour toute défaillance éventuelle causée par un emploi irraisonnable, impropre et/ou erroné.
  - Le constructeur ne se retient pas responsable pour les conséquences causées par l'emploi de pièces de rechange non originelles ou de caractéristiques équivalentes.
  - Le constructeur se retient responsable seulement pour les informations rapportées dans la version originelle du manuel en langue italienne.
  - L'inobservance des prescriptions contenues dans ce manuel provoquera l'immédiate déchéance de la garantie.
- Les responsables d'établissement qui dirigent les activités de travail, doivent, dans le milieu des respectives attributions et compétences:
- exécuter les mesures de sécurité prévues;
  - informer les opérateurs sur les risques spécifiques auxquels ils sont exposés et faire leur connaître les normes essentielles de prévention;
  - disposer et exiger que chaque opérateur observe les normes de sécurité et utilisent les moyens de protections mis à leur disposition;
  - placer plus d'un opérateur, au même temps, au travail sur ce produit manufacturé.

**SIGNIFICATION DE LA SYMBOLIQUE**

Ci de suite on spécifie clairement la signification des symboles et des définitions qui seront utilisés dans le document présent.

**DANGER**

Il indique la présence d'un danger pour celui qui opère sur la machine et pour celui qui se trouve dans les voisinages donc l'activité signalée doit être effectuée en respectant les normes pour la prévention des accidents en vigueur et les indications rapportées dans le manuel présent.

**PRECAUTION**

Il indique un avertissement sur des informations utiles et/ou des ultérieures recommandations et/ou expédients inhérents l'opération en cours.

**ATTENTION**

Il indique une opération à exécuter avec attention pour éviter de provoquer des dommages à la machine.

**CHAP. 2 INFORMATIONS GENERALES ET CARACTERISTIQUES****DESTINATION EMPLOI ET PARTIES CONSTRUCTIVES**

Le coupe-mozzarella ci de suite appelé "machine", est projeté pour couper **du fromage, de la mozzarella, des champignons et des carottes** en employant des différents types d'outils de découpage.

La machine est constituée par un moteur électrique inséré dans une unique fusion. La fusion est couverte par un capotage (**corps machine caréné**).

Le produit alimentaire à couper est **chargé manuellement** dans la **trémie de chargement**, placée dans la zone supérieure de la machine et toujours manuellement, si nécessaire, à l'aide du **pilon** il est introduit vers le cône de découpage. Le pilon est en matériel plastique approprié au contact avec des produits alimentaires.

La trémie de chargement est insérée dans le col de la machine:

**Le cône de découpage** (qui tourne à l'intérieur du **groupe porte-outils**), actionné par le moteur électrique et branché à un réducteur à engrenages à bain d'huile à haute densité, coupe et convoie le produit alimentaire vers la zone de sortie et déchargement, donc la machine résulte être à **déchargement automatique**. L'outil de découpage est bloqué d'une manière durable à l'arbre moteur par un écrou fait exprès.

La machine a une coupe à flocon du produit alimentaire, en permettant un cuisson meilleur.

Selon les exigences de fonctionnement et de production, la machine peut être constituée avec des différentes parties optionnelles.

La machine est dotée de plaquette d'identification sur laquelle les suivantes données sont indiquées:

Mod.			
Nr.		A	
V		Hp	
Hz		KW	
Kg		ANNO	

*[[fac simulé]]*

**FRANÇAIS** **DONNEES TECHNIQUES ET CONSTRUCTIVES**

DONNEES TECHNIQUES	MODELE TMC
Puissance moteur (kW) / (Hp)	0,75/1,0
Production horaire (kg/h)	50
Masse (kg)	18
Dimensions encombrement: A x B x C (mm)	420x220x440
Niveau de puissance acoustique continu équivalent pondéré A	Mineur de 70dBA
Nature du courant - Fréquence	Cfr. plaquette de la machine
Courant à pleine charge	Cfr. plaquette de la machine
Tension nominale d'emploi	Cfr. plaquette de la machine
Tension des circuits auxiliaires	AC 24V – DC 24V
Masse et neutre	TT et TN
Degré de protection	IP X3
Lieu d'emploi	A l'intérieur
Positionnement de la machine	<b>Banc de travail employé dans le secteur alimentaire</b> de hauteur compris entre <b>900/1100mm</b> de la surface de piétinement de débit adéquat, avec un espace libre de circulation d'au moins <b>800mm</b>
Température air milieu max	+40°C
Eclairage minimum demandé	500 lux
Conformité directives de produit	<b>98/37/CE, 2006/95/CE, Reg. 1935/2004</b>

GRUPE	EXEMPLE
1. trémie de chargement 2. corps machine 3. interrupteur de commande ON / OFF 4. col de la machine 5. abri mobile interbloqué 6. groupe porte-outils	<p style="text-align: center;"><b>Corps machine caréné</b></p>

DESCRIPTION CONES			
cône nr. 1 pour mozzarella trous mm 7	cône n. 2 pour légumes en général trous mm 4	cône n. 3 pour râper trous mm 2,5	cône n. 4 pour trancher épaisseur de coupe mm 2

## EMPLOI NORMAL, EMPLOI IMPROPRE, EMPLOI NON CORRECT OU INTERDIT

La machine décrite dans le mode d'emploi présent est prévue pour être conduite par un seul opérateur, formé et informé sur les risques résidus, mais avec les compétences, en matière de sécurité, des préposés à l'entretien.

L'opérateur devra posséder au moins l'âge minimum prévu par les lois sociales dans le domaine du travail et avoir joui de la préparation technique nécessaire au moins d'un opérateur plus expert qui l'ait préalablement formé à l'emploi correct de la machine.



Dans son **EMPLOI NORMAL**, et raisonnablement prévisible, la machine peut être utilisée seulement pour:

1. couper en flocon du **fromage, de la mozzarella, des champignons et des carottes** en employant des différents types d'outils de découpage.



La machine ne doit pas être utilisée **DE FAÇON IMPROPRE**; en particulier:

1. elle ne doit pas être employée pour des emplois domestiques,
2. il ne faut pas la faire marcher avec des paramètres différents de ceux rapportés dans la table de caractéristiques techniques,
3. pour tout emploi de la machine avec des modalités différentes de celles indiquées dans le manuel présent, le constructeur en décline toute responsabilité,
4. celui qui l'utilise est responsable des dommages résultants de l'observance ratée des conditions d'exercice concordées en siège de spécification technique et de confirmation de commande,
5. **l'outil de découpage ne doit pas marcher à vide;**
6. ne pas forcer ou détériorer volontairement ni enlever ou cacher les étiquettes.



La machine ne doit pas être utilisée **DE FAÇON NON CORRECTE c'est-à-dire INTERDITE**, puisque l'on pourrait provoquer des dommages ou blessures pour l'opérateur; en particulier:

1. il est interdit de **déplacer la machine** quand elle est branchée à l'alimentation électrique;
2. il est interdit de **tendre le câble d'alimentation électrique ou la machine** pour débrancher la fiche d'alimentation,
3. alimentation,
4. il est interdit de **placer des poids** sur la machine ou sur le câble d'alimentation électrique,
5. il est interdit de **positionner le câble d'alimentation électrique** sur des parties coupantes ou avec danger de brûlure,
6. il est interdit l'emploi de la machine avec le **câble d'alimentation électrique ou les dispositifs de commande** endommagés et non intègres;
7. il est interdit de **laisser la machine arrêtée** avec le câble d'alimentation électrique branché à la fiche d'alimentation,
8. il est interdit de **laisser la machine chargée non gardée;**
9. il est interdit d'**introduire n'importe quel type d'objet** à l'intérieur de la calotte de ventilation du moteur;
10. il est interdit de **positionner la machine sur des objets différents d'un banc de travail** employé dans le secteur alimentaire de hauteur compris entre 900 - 1100mm du plan de piétinement,
11. il est interdit d'**introduire n'importe quel type d'objet** sous le bloc de la machine ou positionner des chiffons ou autre chose entre les pieds-de-biche de la machine et le banc de travail,
12. il est interdit **l'emploi de substances inflammables, corrosives ou nuisibles pour le nettoyage,**
13. il est interdit de **plonger la machine** dans l'eau ou autres liquides ;
14. il est interdit **l'emploi à un personnel non autorisé** et avec des vêtements différents de ceux indiqués pour l'emploi,
15. il est interdit d'**introduire dans le col de découpage de produits ou d'objets ayant des caractéristiques** différentes de celles indiquées dans l'emploi normal, telles que par ex. de la viande, des os, de la viande congelée, des produits non alimentaires, ou d'autres objets tels qu'écharpes, etc....,
16. il est interdit d'**introduire dans la zone de sortie du groupe outils**, les mains ou n'importe quelle autre partie du corps, pour enlever le produit alimentaire coupé;
17. il est interdit d'**introduire dans la zone de sortie du produit n'importe quel objet**, tel que par ex. des lames de couteaux, etc....,
18. il est interdit d'**enlever la trémie pendant** l'usinage de la machine ou de toute façon quand l'on a déposé du produit alimentaire à usiner,
19. il est interdit le fonctionnement avec les **abris de protection fixes et mobiles non bloqués correctement ou enlevés;**
20. il est interdit **l'enlèvement partiel** des protections et des signalisations de danger.
21. il est interdit le fonctionnement si l'utilisateur n'a pas adopté tous les **dispositions concernant l'élimination des risques résidus,**
22. il est interdit de **fumer ou utiliser d'appareillages à flamme libre** et manipuler des matériaux incandescents, à moins que l'on n'ait adopté des mesures de sécurité adaptées,
23. il est interdit d'actionner ou **régler les dispositifs de contrôle et de blocage tels que des pommeaux ou semblables** soit pendant le fonctionnement de la machine, soit si l'on n'est pas autorisé.



**L'utilisateur est de toute façon responsable** des dommages résultant de l'observance ratée des conditions d'emploi normal spécifiées. Pour des doutes éventuelles s'adresser au Centre d'Assistance Autorisé.

## CHAP. 3 INSTRUCTIONS POUR LA SECURITE

FRANÇAIS

### AVANT-PROPOS



La non application des normes et procédures de sécurité peut être source de danger et de dommage.

La machine s'entend engagée dans l'emploi au respect, de la part de l'utilisateur final, de:

1. toutes les règles, d'insertion dans le milieu et de comportement des personnes, établies par les lois et/ou normes applicables; avec une référence particulière à l'installation fixe en amont de la machine fournie et pour son branchement /fonctionnement;
2. toutes les ultérieures instructions et avertissements d'emploi faisant partie de la documentation technique/graphique jointe à la machine même.



Sauf où différemment spécifié, le **personnel qui exécute les interventions d'installation, branchement, entretien, réinstallation et réutilisation, recherche pannes ou avaries, démolition et démantèlement** doit être un **personnel expert** formé en matière de sécurité et instruit sur les risques résidus, avec les compétences, en matière de sécurité, des préposés à l'entretien.

### MILIEUX, POSTES DE TRAVAIL ET DE PASSAGE

Le milieu de travail doit répondre aux qualités requises de la directive 89/654/CEE. Dans l'aire de travail ils ne doivent pas être présents des objets étrangers.

L'employeur, dans le respect de la directive 89/391/CEE, concernant la réalisation de mesures visées à promouvoir l'amélioration de la sécurité et de la santé des travailleurs pendant le travail, doit pourvoir à éliminer ou réduire les risques résidus indiqués comme prévu dans le manuel présent.

### AVERTISSEMENTS CONCERNANT LES RISQUES RESIDUS

#### RISQUE RESIDU DU A L'ENLEVEMENT DES ABRIS FIXES, MOBILES, INTERVENTIONS SUR DES PARTIES CASSEES/USEES



Pour n'importe quelle éventualité l'opérateur ne doit jamais essayer d'ouvrir ou enlever un abri fixe ou mobile ou forcer un dispositif de sécurité.

Pendant la phase de préparation des outillages, d'entretien, de remplacement des outils et de nettoyage, et pendant toutes les opérations manuelles ultérieures qui sont effectuées en introduisant les mains ou d'autres parties du corps dans les zones dangereuses de la machine, persiste un risque résidu dû surtout à:

1. collisions avec des parties constructives de la machine,
2. frottement et/ou abrasion avec des parties rugueuses de la machine,
3. piqûre avec les parties pointues,
4. coupe avec des parties affilées des outils.

En outre, l'opérateur et le manutentionnaire doivent être formés pour l'intervention liée aux opérations manuelles avec des abris ouverts, doivent être instruits sur les risques liés conséquents, doivent être autorisés par une personne responsable et doivent employer des dispositifs de protection individuelle adéquats, tels que par ex. des gants anti-coupe.

### DISPOSITIFS DE PROTECTION SUR LA MACHINE



Les protections et les dispositifs de sécurité de la machine ne doivent pas être enlevés.

Au cas où ils devraient être enlevés pour des exigences d'entretien extraordinaire il faudra immédiatement adopter des mesures aptes à mettre en évidence et à réduire à la limite minimum possible le danger qui en dérive. La remise en place de la protection ou du dispositif de sécurité doit être effectuée dès que les raisons qui ont rendu nécessaire leur enlèvement temporaire sont cessées.

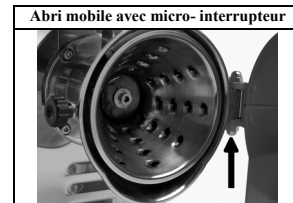
Tous les dispositifs de protection et de sécurité de la machine, soit électriques soit mécaniques, doivent être maintenus dans des conditions de parfaite et constante efficacité.

Les organes de transmission de la machine sont complètement ségrégués à l'aide de protections fixes qui ne permettent l'accès à aucune chaîne cinématique.

Pour toutes les fonctions de sécurité comprenant les parties des systèmes de commande et contrôle liées à la sécurité, l'on a utilisé des composants et des principes de sécurité et des composants bien essayés.

#### Groupe porte-outils:

1. Compte tenu des modalités d'emploi de la machine et de sa destination d'emploi, les éléments mobiles sont soit ségrégués par des abris fixes, des abris mobiles ou autres dispositifs de sécurité, placés à des distances des points d'accès tels que ce n'est pas possible atteindre des points dangereux.
2. Sur l'abri mobile il y a un micro-interrupteur qui arrête la rotation de l'outil de découpage quand il est possible accéder à travers la zone de déchargement.



Abri mobile avec micro-interrupteur

**POSTES DE TRAVAIL ET TACHES DES OPERATEURS**

Comme prescrit dans le mode d'emploi, la machine est projetée pour être conduite par **un opérateur** formé et instruit sur les risques résidus, mais avec les compétences, en matière de sécurité, des préposés à l'entretien.

La zone normale de travail de l'opérateur est:

1. la zone latérale de la machine à proximité de la trémie (définie zone de chargement) dans des conditions normales de fonctionnement pour les opérations de chargement manuel du produit alimentaire dans la trémie et pendant l'emploi du pilon pour convoyer le produit alimentaire dans le col de la machine, avec les abris fixes et mobiles en position fermés et bloqués;
2. la zone antérieure de la machine à proximité de la zone de déchargement du produit alimentaire dans des conditions normales de fonctionnement pour les opérations d'enlèvement manuel du produit alimentaire déposé dans un conteneur fait exprès, avec les abris fixes et mobiles en position fermés et bloqués.

**OPERATIONS PRELIMINAIRES DE PREPARATION**

**STABILITE**

La stabilité de la machine est projetée en sorte que, dans les conditions de fonctionnement prévues, compte tenu des conditions climatiques, on puisse l'utiliser **sans le risque de culbutage, de chute ou de déplacement intempestif.**

Compte tenu de la conformation et de sa position, **la machine résulte être intrinsèquement stable sans la nécessité de fixation au banc de travail.**

Tous les pieds-de-biche placés sous le bloc doivent appuyer sur une surface solide, uniforme et bien nivelée.

**ALIMENTATION ELECTRIQUE**

Le branchement de l'alimentation électrique doit être en conformité avec la **légalisation pertinente du pays où elle est utilisée.**

**L'alimentation électrique** doit donc être maintenue en conformité aux prescriptions techniques suivantes:

1. **L'alimentation électrique** doit être toujours du type et avoir une intensité correspondante aux spécifications indiquées dans la plaquette de la machine. Si l'on applique des tensions excessives, l'on endommagera irrémédiablement des composants,
2. **il faut prévoir un dispositif différentiel** coordonné avec le circuit de protection, en respectant la législation et les dispositions législatives et réglementaires en vigueur dans le pays d'installation;
3. **le câble pour l'alimentation électrique hors de l'enveloppe** de la machine doit passer dans les espaces prédisposés par vous et adéquatement protégé;
4. si présent **le conducteur de neutre (N)** avant d'alimenter l'équipement électrique, de votre part doit être garantie sa continuité (branché et disponible).
5. avant d'alimenter l'équipement électrique, de votre part doit être garantie la continuité (branché et disponible) du conducteur jaune vert du circuit équipotentiel de protection.

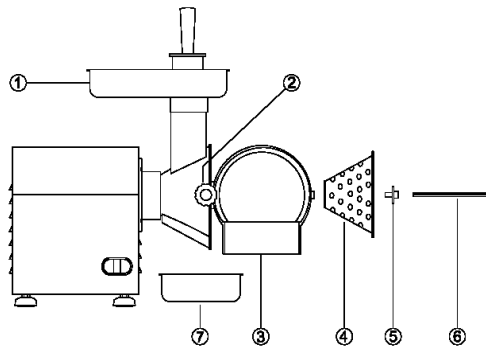
**ASSEMBLAGE / DESASSEMBLAGE**



Les opérations d'assemblage / désassemblage de n'importe quel organe de la machine **doivent être effectuées avec la machine arrêtée et avec la fiche débranchée de la prise**, c'est-à-dire avec le dispositif de sectionnement en OFF.

L'assemblage des **outils** sur la machine se déroule en différentes phases :

1. Introduire la trémie faite exprès (1) fourni avec la machine dans le col de broyage
2. Desserrer le pommeau de blocage (2) de l'abri mobile (3) et l'ouvrir;
3. Introduire le cône (4) désiré en le serrant avec l'écrou (5) à travers la clé (6) fournie en dotation
4. Disposer le conteneur de collecte (7)
5. Fermer l'abri mobile (3) et serrer le pommeau de blocage (2) ;
6. Dans ces conditions la machine est prête pour marcher.



**Les activités de désassemblage** se déroulent en suivant à rebours les phases d'assemblage décrites en précédence.



## ROTATION

Les opérations indiquées ci de suite doivent être exécutées par le manutentionnaire de la machine (**personnel spécialisé dans le secteur de l'entretien électrique des machines industrielles**).

**Pour des machines alimentées avec tension triphasée (3 PE AC 400V 50Hz)**, positionner latéralement la machine et en démarrant la machine observer à travers la zone de déchargement la rotation de l'outil. Au moment de l'allumage vérifier que l'outil **tourne en sens anti-horaire**.

**Au cas où il y aurait une rotation horaire**, arrêter la machine en débranchant la fiche, la désassembler, débrancher deux conducteurs de phase et les invertir de position.

## DESCRIPTION DU FONCTIONNEMENT

Les dispositifs de commande sont projetés et construits de façon à être très sûrs et fiables et résistants aux sollicitations normales de service, aux efforts prévisibles et aux agents extérieurs. En outre, ils sont clairement visibles, repérables et marqués par un marquage adapté. Ci de suite l'on rapporte les principaux **dispositifs de commande**:

TYPE / COULEUR	REFERENCE / DESCRIPTION
Poussoir / noir	"O" / Poussoir pour la commande d'arrêt de la machine
Poussoir / blanc	"I" / Poussoir pour la commande de démarrage de la machine

## DEMARRAGE

Le démarrage de la machine est possible seulement **avec une action volontaire** sur le **dispositif de commande prévu dans ce but**: poussoir blanc "I" pour la commande de démarrage de la machine.

## ARRET

Pour la commande d'arrêt actionner le poussoir noir "O". En cas d'**arrêt momentané ou prolongé**, avant de remettre en fonction la machine, il faut enlever tous les produits alimentaires dans la machine: suivre les indications relatives au désassemblage des outils.

## SECURITE DE FONCTIONNEMENT

Au cas où la machine serait sous effort, ou serait soumise à des temps de fonctionnement trop longs ou soumise à surcharge, elle s'arrête immédiatement pour l'entrée en fonction de la protection thermique. En ce cas-ci **attendre qu'elle se soit complètement refroidie** avant de procéder à la fonction de démarrage.

## ABSENCE DE TENSION

En cas d'interruption de l'alimentation électrique ou si la machine est débranchée du réseau électrique, ce dernier pourra être redémarré seulement en suivant la fonction de démarrage, **après le retour de l'alimentation électrique ou le rebranchement au réseau électrique**.

## OUVERTURE DE L'ABRI MOBILE

En relâchant le pommeau de blocage et ouvrant l'abri mobile, la machine s'arrête immédiatement pour l'entrée en fonction du micro-interrupteur de sécurité.

La machine peut être redémarrée seulement en fermant l'abri mobile et en le bloquant avec le pommeau fait exprès et suivant ensuite la fonction de démarrage.

## CONTROLES ET VERIFICATIONS AVANT LA MISE EN MARCHE

VERIFICATION / CONTROLE	MODALITES ET VERIFICATIONS
<p><u>S'assurer que:</u></p> <ul style="list-style-type: none"> <li>➤ <b>Il n'y ait pas sur la machine, dans la trémie, dans le col de la machine et à correspondance de la zone de sortie du produit d'objets étrangers</b></li> </ul>	<p>Contrôle visuel des parties indiquées, pour s'assurer de l'absence d'objets ou corps étrangers tels que par ex. des outils différents, des chiffons, etc... et qu'il n'y ait pas de toute façon de produit alimentaire.</p> <p>En cas de présence pourvoir à leur enlèvement.</p>
<p><u>S'assurer du nettoyage:</u></p> <ul style="list-style-type: none"> <li>➤ <b>Des parties intérieures du col de la machine</b></li> <li>➤ <b>Du groupe porte-outils, de l'outil et de l'abri mobile</b></li> <li>➤ <b>Du pilon</b></li> <li>➤ <b>De la surface extérieure de la machine</b></li> </ul>	<p>Toutes les surfaces des parties indiquées, avant l'emploi de la machine doivent être contrôlées visuellement pour s'assurer de leur nettoyage.</p> <p>Pour le contrôle visuel des parties intérieures du groupe de découpage, ouvrir l'abri mobile.</p> <p>En cas de présence de moisissures ou autre type de saleté, pourvoir à la procédure de nettoyage selon les indications dont il est question au chapitre 5.</p>



VERIFICATION / CONTROLE	MODALITES ET VERIFICATIONS
<u>S'assurer de l'intégrité:</u> > des abris fixes, > de la trémie de chargement de l'abri fixe > du col de la machine > de l'abri mobile et de l'abri fixe dans la zone de déchargement > du corps de la machine	Tous les abris fixes, mobiles etc.. doivent avoir la fonction pour laquelle ils ont été prévus. Contrôle visuel des parties indiquées pour s'assurer de leur intégrité dans la partie extérieure de leur surface. Les parties, de toute façon, doivent être remplacées aux premiers signes d'érosion ou rupture. (cfr. Centre d'Assistance Autorisé).
<u>S'assurer de la fonctionnalité:</u> > des parties du système de commande / contrôle relatives à la sécurité > des dispositifs de commande	Tous les abris fixes, mobiles etc.. doivent avoir la fonction pour laquelle ils ont été prévus. Contrôle visuel des parties indiquées pour s'assurer de leur intégrité dans la partie extérieure de leur surface. Les parties, de toute façon, doivent être remplacées aux premiers signes d'érosion ou rupture. (cfr. Centre d'Assistance Autorisé).
<u>S'assurer de l'absence:</u> > de bruits étranges après la mise en marche	Pendant le contrôle de la fonctionnalité des dispositifs de commande, au cas où il y aurait des bruits étranges, dus par exemple à un grippage ou ruptures mécaniques, arrêter immédiatement la machine, et activer le service d'entretien.
<u>S'assurer de l'absence:</u> > de traces d'huile sur le banc d'appui de la machine	Soit pendant l'usinage, soit à la fin de chaque usinage, soit au moment de l'assemblage, contrôler l'absence de traces d'huile dans les parties indiquées. Au cas où il y aurait des gouttelettes de fluide, arrêter immédiatement la machine, et activer le service d'entretien.

Pour n'importe quelle type d'intervention ou pour le remplacement des parties qui résultent endommagées, **activer le service d'entretien**. Le remplacement éventuel doit être effectué avec des produits originaux du constructeur ou au moins de qualité, sécurité et caractéristiques équivalentes. Pour des approfondissements contacter le Centre d'Assistance Autorisé.

### **MISE EN SERVICE**

L'opérateur de la machine peut mettre en service la machine, en suivant dans l'ordre les indications rapportées ci-dessous:

1. Résultat positif des contrôles donc opérations préliminaires de préparation,
2. Résultat positif des contrôles donc l'alimentation électrique,
3. Branchement de la fiche dans une opportune prise de courant,
4. Résultat positif des contrôles donc assemblage,
5. Résultat positif des contrôles donc correcte rotation de l'outil,
6. Résultat positif des contrôles / vérifications avant la mise en marche,
7. Résultat positif des contrôles finalisés à assurer le respect de toutes les conditions de sécurité,
8. Fermer l'abri mobile et serrer le pommeau de blocage;
9. Positionner une poche de vidange dans la zone antérieure de la machine à correspondance de la zone de sortie du produit alimentaire;
10. Se positionner dans la zone gauche de la machine et démarrer la machine en actionnant le dispositif de commande de start "I",
11. Introduire manuellement le produit alimentaire dans le col de la machine et le pousser vers le bas en employant le pilon en dotation,
12. A la fin de l'introduction du produit alimentaire, c'est-à-dire quand de la zone de déchargement ne sort plus le produit, arrêter la machine en actionnant le dispositif de commande de stop "O".



**On recommande de ne pas faire marcher la machine à vide, sans le produit alimentaire.**

### **COUPURE**

En succession, les opérations de coupure doivent suivre ce qui est indiqué ci de suite:

1. avant la coupure attendre la conclusion de la sortie du produit alimentaire de la zone de déchargement,
2. arrêter la machine en actionnant le dispositif de commande de stop "O",
3. débrancher la fiche de la machine de la prise d'alimentation,
4. exécuter les interventions de nettoyage.

### **DEBLOCAGE EN CAS D'OBSTACLE**

Pendant l'usinage, c'est-à-dire pendant la rotation de l'outil, à cause:

1. de l'introduction de produits alimentaires avec des parties non homogènes,
  2. de l'introduction de produits excessivement durs et secs,
- la machine pourrait bloquer.

La même situation peut se vérifier suite à une panne de l'alimentation électrique, c'est-à-dire quand la machine est arrêtée avec le produit alimentaire à son intérieur.

Pour pouvoir reprendre normalement l'usinage l'outil doit être désassemblé: **le désassemblage doit suivre les prescriptions indiquées en précédence**.

**QUALITES REQUISES DU MANUTENTIONNAIRE**

Par le terme “**entretien**” il ne faut pas entendre seulement le contrôle périodique du fonctionnement normal de la machine mais aussi l’analyse et le remède conséquent de toutes les causes qui pour n’importe quelle raison le mettent hors de service. Il est absolument nécessaire que pour les activités d’ **entretien, nettoyage, remplacement parties et recherche défaillances** effectuées par l’utilisateur, **cette tâche soit confiée à un personnel expert**, compétent et autorisé par l’employeur. Toutes les opérations d’ **entretien, nettoyage et remplacement des parties**, aucune exclue, doivent être formellement exécutées avec la machine complètement arrêtée et isolée des sources d’ alimentation extérieures.

**PRESCRIPTIONS D’ENTRETIEN**

**ENLEVEMENT DES ABRIS ET/OU DISPOSITIFS DE PROTECTION**

Pour quelques interventions dont il est question dans le **chapitre présent**, **il est nécessaire d’enlever de leur position quelques abris fixes**.

L’enlèvement peut être effectué seulement par le manutentionnaire.

A la fin des interventions, ces abris doivent être remis à leur place et bloqués dans leur position originelle, avec les systèmes de fixation qui étaient prévus avant l’intervention.

**Le responsable de l’entretien doit désactiver complètement la machine**, comme du reste rapporté ci de suite, avant de procéder à l’enlèvement d’ un abri fixe et/ou au remplacement d’ un élément.

**ISOLEMENT DES SOURCES D’ ALIMENTATION EXTERIEURES**

Avant d’exécuter n’importe quelle opération **entretien, nettoyage et remplacement des parties**, il faut sectionner et isoler les sources d’ alimentation extérieures.

Positionner sur “ZERO” le dispositif de protection placé en amont de la ligne d’alimentation de l’équipement électrique.



Débrancher le dispositif de sectionnement général et pourvoir à protéger la fiche avec des systèmes faits exprès



**RECHERCHE PANNES OU AVARIES ET DEBLOCAGE ELEMENTS MOBILES**

Ci de suite l’on indique les interventions pour la **recherche pannes ou avaries et déblocage éléments mobiles** qui peuvent être effectués par **des manutentionnaires**.

TYPE	CAUSES POTENTIELLES	MODALITES ET VERIFICATIONS
<b>Manque tension de réseau</b>	Black out général	Contacter l’organisme distributeur de l’énergie électrique
	Intervention de fusibles ou magnétothermiques placés en amont de la ligne d’alimentation de la machine	Après avoir éliminé les causes qui ont déterminé l’intervention du dispositif de protection, le rétablir. En cas de persistance du problème contacter un technicien électrique.
<b>Interruption de fonctionnement</b>	Intervention du dispositif de protection intérieur à la machine	Contactez un technicien électrique: après avoir éliminé les causes qui ont déterminé l’intervention d’un dispositif de protection, le rétablir. <b>En cas d’intervention de fusibles</b> , les remplacer par des types du même modèle, tarage et courbe d’intervention.
	Ouverture de l’abri mobile	En relâchant le pommeau et ouvrant l’abri mobile, la machine s’arrête immédiatement pour l’entrée en fonction du micro-interrupteur de sécurité. Fermer l’abri mobile, serrer le pommeau de blocage et démarrer la machine.
	Cause/s non identifiables	Contacter directement le <b>Centre d’ Assistance Autorisé</b>
<b>La machine ne marche pas: l’outil ne tourne pas ou n’exécute pas le découpage correctement, en créant de gros grumeaux</b>	Manque tension d’ alimentation.	Contrôler et rétablir l’énergie électrique.
	Dispositifs de sectionnement placés sur “OFF”.	Tourner les dispositifs de sectionnement dans la position “ON”
	Fusibles intervenus ou magnétothermiques non fonctionnant.	Faire remplacer les fusibles intervenus, contrôler l’état des interrupteurs magnétothermiques.
	Fonctionnement raté du poussoir de marche	Contrôler l’efficacité du poussoir de « I » et éventuellement contacter directement le <b>Centre d’ Assistance Autorisé</b> .
	Intervention thermique due à surchauffe	Attendre le refroidissement complet avant le redémarrage de la machine
Micro-interrupteur cassé	Contacter directement le <b>Centre d’ Assistance Autorisé</b>	
Outil de découpage usé ou ruiné	Contacter directement le <b>Centre d’ Assistance Autorisé</b>	

## ENTRETIEN EXTRAORDINAIRE

Pour les interventions d'entretien extraordinaire, consécutives à ruptures ou révisions ou pannes mécaniques ou électriques, une demande d'intervention directement au Centre d'Assistance Autorisé est nécessaire.

Les instructions relatives à l'entretien extraordinaire ne sont pas présentes dans ce mode d'emploi et donc doivent être explicitement demandées au fabricant.

## NETTOYAGE



**Il est interdit de nettoyer à main les organes et les éléments en mouvement.**

Toutes les interventions de nettoyage doivent être exécutées seulement et exclusivement après avoir déchargé la machine avec le produit alimentaire en usinage et l'avoir isolée de la source d'alimentation électrique et d'énergie extérieure.

La machine, l'appareillage électrique et les composants à bord machine, ne doivent être jamais lavés en utilisant de l'eau, surtout en forme de jets de n'importe quelle nature et quantité; donc, sans "seau" ni "caoutchouc" ni "éponge". Ne jamais poser directement la machine dans le lavabo ou sous le robinet.

La classification du niveau d'hygiène de la machine et des outillages associés, pour l'emploi prévu, est 2 (deux): machine qui, suite à une évaluation du risque d'hygiène, est conforme aux qualités requises des normes internationales applicables, mais elle demande un désassemblage programmé pour le nettoyage.

FREQUENCE	PERSONNEL	MODALITES
Au terme de chaque équipe de travail et de toute façon avant l'emploi journalier	Opérateur	<p>Toutes les surfaces et les parties de la machine destinées à entrer en contact avec le produit alimentaire, c'est-à-dire les zones alimentaires (surface intérieure de la trémie, du col de la machine et du groupe porte-outils, le pilon, l'abri mobile, les abris fixes des zones de chargement et déchargement) et les zones giclées (surface extérieure de la machine), doivent être nettoyées et désinfectées avec les modalités rapportées ci-dessous. Pour les activités de désassemblage des outils, voir les descriptions précédentes.</p> <ul style="list-style-type: none"><li>&gt; <b>Ecrouter les surfaces des résidus de produit alimentaire éventuels</b> (par ex. à l'aide de racleurs en plastique);</li><li>&gt; <b>Nettoyer toutes les surfaces de la zone alimentaire et zone giclées avec un chiffon mou mouillé (non égouttant) avec du détergent dilué dans de l'eau chaude</b> (aussi du commun savon pour la vaisselle ira très bien). Ne les pas laisser tremper. Avec une éponge nettoyer l'intérieur de la bouche de chargement. Utiliser des produits spécifiques pour acier, ceux-ci doivent être liquides (non en crème ou pâtes de toute façon abrasives) et surtout ne doivent pas contenir de chlore. Contre les substances grasses l'on peut utiliser l'alcool dénaturé.</li><li>&gt; <b>Rincer avec de l'eau chaude nette et ensuite sécher toutes les surfaces de la zone alimentaire et zone giclées</b> avec un chiffon mou qui ne perde pas de poils.</li><li>&gt; <b>Les parties plastiques ne doivent pas être lavées dans la lave-vaisselle</b></li><li>&gt; <b>Le remontage</b> doit être effectué seulement suite à une exigence d'usinage, laisser les pièces enveloppées dans un chiffon mou sec qui ne perde pas de poils.</li></ul> <p><b>PERIODES DE LONGUE INACTIVITE</b></p> <ul style="list-style-type: none"><li>&gt; Pendant les <b>périodes de longue inactivité</b> de la machine pourvoir à passer énergiquement sur toutes les surfaces en acier (spécialement si inox) un chiffon imbibé d'huile de vaseline de façon à étendre une voile de protection.</li></ul> <p><b>CHOSSES A NE PAS FAIRE AVANT OU PENDANT LE NETTOYAGE:</b></p> <ul style="list-style-type: none"><li>&gt; Accéder aux éléments mobiles sans s'être <b>préventivement assurés de leur arrêt</b>;</li><li>&gt; Accéder aux éléments mobiles sans l'avoir <b>arrêté en sécurité garantie</b> (blocage dans la position de zéro des dispositifs de sectionnement de l'alimentation électrique)</li></ul> <p><b>PRODUITS A NE PAS UTILISER:</b></p> <ul style="list-style-type: none"><li>&gt; <b>Air comprimé avec des giclées vers les zones avec des dépôts de farine</b> et en général vers la machine;</li><li>&gt; <b>Appareillages à vapeur</b>;</li><li>&gt; <b>Détergents qui contiennent du CHLORE (même si dilués)</b> ou ses composés tels que: l'eau de Javel, l'acide muriatique, les produits pour déboucher la vidange, des produits pour le nettoyage du marbre, décalcifiants en général, etc ... peuvent attaquer la composition de l'acier, en le tachant ou en l'oxydant irréparablement. Rien que les émanations des produits susmentionnés peuvent oxyder et dans certains cas corroder l'acier;</li><li>&gt; <b>Paille de fer, brosses ou disquettes abrasifs</b> réalisés avec d'autres métaux ou alliages (ex. acier commun, aluminium, laiton, etc ...) ou des outils qui aient en précédence nettoyé d'autres métaux ou alliages et qui pourraient aussi griffer les surfaces.</li><li>&gt; <b>détergents en poudre abrasifs</b>;</li><li>&gt; <b>essence, solvants ou fluides inflammables et/ou corrosifs</b>;</li><li>&gt; <b>substances employées pour nettoyer l'argent</b>.</li></ul>

## FRANÇAIS CHAP. 6 ELIMINATION

Aux termes de l'art. 13 Décret Législatif 25 Luglio 2005, n.151 "Réalisation des directives 2002/95/CE, 2002/96/CE et 2003/108/CE, relatives à la réduction de l'emploi de substances dangereuses dans les appareils électriques et électroniques, et aussi à l'élimination des déchets".



Le symbole de la poubelle barrée rapporté sur la machine indique la nécessité que la machine à la fin de sa vie utile soit éliminée dans des centres faits exprès.



La collecte différenciée de l'appareillage présent joint à la fin de sa vie est organisée et gérée par le producteur. L'utilisateur qui voudra se débarrasser de l'appareillage présent devra donc contacter le producteur et suivre le système que celui-ci a adopté pour consentir la collecte séparée de l'appareillage arrivé à la fin de sa vie.

La collecte différenciée adéquate pour envoyer successivement l'appareillage démise au recyclage, au traitement et à l'élimination environnementale compatible contribue à éviter des possibles effets négatifs sur l'environnement et sur la santé et favorise le réemploi et/ou recyclage des matériaux dont l'appareillage est composé.

Dans la machine il n'y a pas de substances dangereuses.



**L'élimination abusive du produit de la part du détenteur comporte l'application des sanctions administratives prévues par la normative en vigueur.**

## CHAP. 7 MATERIAUX DE CONSTRUCTION

Selon les exigences de fonctionnement et de production, la machine peut être constituée avec des différentes typologies de matériaux de construction.

GROUPE	Acier inox AISI 304	Acier inox AISI 440	Plastique pour aliments	Aluminium traité pour aliments
Corps machine	•			
Outils de découpage (cône nr. 1, nr. 2 et nr. 3)		•		
Outil de découpage (cône nr. 4)		•		•
Pilon			•	
Abri mobile			•	



## INHALT

KAP. 1.	INHALT UND BENUTZUNG DER BEDIENUNGSANLEITUNG	3
KAP. 2.	ALLGEMEINE INFORMATIONEN UND EIGENSCHAFTEN	4
KAP. 3.	SICHERHEITSANLEITUNGEN	7
KAP. 4.	TRANSPORT, INBETRIEBNAHME UND VERWENDUNG	8
KAP. 5.	WARTUNG, FEHLERSUCHE UND REINIGUNG	11
KAP. 6.	ENTSORGUNG	13
KAP. 7.	BAUMATERIALIEN	13

## GARANTIE

Für das Gerät wird eine Garantie von 12 (zwölf) Monaten ab Verkaufsdatum gewährleistet.

Garantie wird auf Reparaturen an Geräten gewährt, die bei einer anerkannten Verkaufsstelle erworben wurden, sofern bewiesen wird, dass sie Mängel am Material oder in der Zusammensetzung aufweisen und zu folgenden ergänzenden Bedingungen:

1. unter Garantie versteht sich die kostenlose Ersetzung aller Teile, die einen Fabrikationsfehler aufweisen. Die Garantie entfällt, wenn der Erwerb nicht durch einen Kassenzettel oder eine Rechnung bescheinigt werden kann, sowie in folgenden Fällen:
  - a. Missbräuchliche Eingriffe am Gerät oder Beschädigung des Geräts durch Nachlässigkeit;
  - b. Verwendung des Geräts zu Betriebsbedingungen, die nicht den Anweisungen in der Bedienungsanleitung entsprechen;
  - c. Schäden, die auf Grund einer für das Gerät nicht geeigneten Umgebung entstehen oder durch Einflüsse, die nicht vom normalen Betrieb des Geräts abhängen (Spannungs- oder Frequenzschwankungen im Stromnetz);
  - d. Reparatureingriffe durch Personen oder Unternehmen, die nicht durch den Hersteller anerkannt wurden.
2. Die Anforderung eines Eingriffs im Rahmen der Garantie darf ausschließlich bei anerkannten Verkaufsstellen oder Werkstätten erfolgen;
3. Das Gerät muss dem Hersteller für die Reparatur frei Hafen zugeschickt werden; die Transportkosten sind immer zu Lasten des Empfängers,
4. Die Ersetzung des Geräts sowie die Verlängerung der Garantiedauer infolge eines Eingriffs wegen einer Störung sind ausgeschlossen;
5. Der Hersteller übernimmt keine Haftung für direkte oder indirekte Schäden jeglicher Art an Personen oder Gegenständen, die bei Missbrauch des Geräts oder bei Nichtgebrauch während der für Reparaturen nötigen Dauer entstehen könnten.

<b>MODELL</b>	<b>TMC</b>
---------------	------------

<b>Bedienungsanleitung</b>	
Ausgabe	<b>April 2008</b>

## KAP. 1. INHALT UND BENUTZUNG DER BEDIENUNGSANLEITUNG

### ZIEL DER BEDIENUNGSANLEITUNG

#### WICHTIGKEIT DER BEDIENUNGSANLEITUNG

Das vorliegende Bedienungshandbuch ist als **ganzheitlicher Teil des Geräts** zu betrachten:

1. Für die ganze Lebensdauer des Geräts muss es aufbewahrt werden.
2. Beim Verkauf des Geräts muss das Handbuch das Gerät begleiten.
3. Im Handbuch befinden sich neben allen für das Bedienpersonal nützlichen Informationen auch die Schaltpläne (in spezifischen Kapiteln zusammengefasst), welche für allfällige Wartungs- und Reparatureingriffe benötigt werden.

#### ZIEL DER BEDIENUNGSANLEITUNG

Die Bedienungsanleitung **hat zum Ziel**, dem Kunden alle nötigen Informationen zu vermitteln, die ihm eine geeignete Anwendung und eine möglichst sichere und selbständige Handhabung des gelieferten Geräts erlauben.

Außerdem wurde das vorliegende Handbuch mit dem Ziel erstellt, **Hinweise und Warnungen** zur besseren Kenntnis des Geräts, sowie der Grundlagen und Einschränkungen für dessen Betrieb zu geben. Bei Zweifeln wenden Sie sich bitte an den **anerkannten Kundendienst**.

#### ZIELPUBLIKUM

Die vorliegende Bedienungsanleitung, von der I Ausgabe zusammen mit dem Gerät als ergänzender Bestandteil geliefert wird, richtet sich an die Bediener sowie an qualifizierte Techniker, die zur Installation, zum Betrieb und zur Wartung befugt sind.

**Die für den Arbeitsschutz im Betrieb verantwortliche Person und die anderen Mitarbeiter** für die das Gerät bestimmt ist, haben das vorliegende Handbuch einzusehen, damit sie alle erforderlichen technischen und organisatorischen Maßnahmen ergreifen können.

#### HAFTUNG



- Falls die vorliegende Bedienungsanleitung beschädigt wird oder verloren geht, kann eine Kopie davon beim **anerkannten Kundendienst** beantragt werden.
  - Die vorliegende Bedienungsanleitung **widerspiegelt den Stand der Technik** zum Zeitpunkt der Herstellung des Geräts; der Hersteller behält sich das Recht vor, die Produktion und dementsprechend die anderen Ausgaben der Bedienungsanleitung zu aktualisieren ohne Verpflichtung, frühere Produktionen oder Handbücher zu aktualisieren, außer in besonderen Fällen, die die Gesundheit und die Sicherheit von Personen betreffen.
  - Besondere Aufmerksamkeit sollte den **Restrisiken** an dem Gerät und den Vorschriften für die Bediener gewidmet werden.
  - Der Hersteller **haftet** für das Gerät in seiner Original-Konfiguration.
  - Der Hersteller **haftet nicht** für Schäden, die durch Missbrauch oder falsche Verwendung des Geräts oder der Bedienungsanleitung entstehen könnten, ebenso wenig für Schäden die durch Nichtbeachtung von zwingenden Vorschriften, Nachlässigkeit, Unerfahrenheit, Unvorsichtigkeit oder Nichtbeachtung der Verordnungsbestimmungen seitens des Arbeitgebers, des Bedieners oder des Wartungstechnikers und für **alle eventuellen Störungen**, die durch unvernünftigen Gebrauch, Missbrauch und/oder unzumutbaren Gebrauch entstehen könnten.
  - Der Hersteller haftet nicht für Folgen aus der Anwendung von Ersatzteilen, die nicht Originalteile sind oder die nicht gleichwertige Eigenschaften aufweisen.
  - Der Hersteller haftet nur für die in der italienischen Originalversion der Bedienungsanleitung enthaltenen Informationen.
  - Die Nichtbeachtung der in dieser Bedienungsanleitung enthaltenen Vorschriften verursacht das sofortige Entfallen der Garantie.
- Die Werksverantwortlichen die den Betrieb überwachen sind im Rahmen der ihnen zugeteilten Befugnisse und Zuständigkeiten für folgende Punkte verantwortlich:
- die vorgeschriebenen Sicherheitsmaßnahmen umsetzen;
  - Die Arbeiter über die spezifischen Risiken, denen sie ausgesetzt sind, und über die wichtigsten Schutz- und Vorsorgemaßnahmen unterrichten;
  - anordnen und verlangen, dass die einzelnen Mitarbeiter die Sicherheitsvorschriften beachten und die ihnen zur Verfügung gestellten Schutzausrüstungen benutzen.
  - mehr als einen Mitarbeiter gleichzeitig auf dem Gerät arbeiten lassen.

## SYMBOLERLÄUTERUNG

Im Folgenden wird die Bedeutung der in diesem Handbuch benutzten Symbole und Begriffe erläutert.



### **GEFAHR**

Weist auf eine Gefahr hin für den Bediener des Geräts und für alle, die sich in der Nähe des Geräts befinden. Daher sollte die aufgezeigte Tätigkeit unter Beachtung der geltenden Unfallverhütungsvorschriften und der in der vorliegenden Bedienungsanleitung angegebenen Maßnahmen ausgeführt werden.



### **HINWEIS**

Weist auf nützliche und/oder zusätzliche Empfehlungen hin und/oder auf besondere Maßnahmen bezüglich der gerade auszuführenden Tätigkeit.



### **ACHTUNG**

Weist auf einen Arbeitsschritt hin, der zur Verhinderung einer Beschädigung am Gerät mit Sorgfalt auszuführen ist.

## **KAP. 2. ALLGEMEINE INFORMATIONEN UND EIGENSCHAFTEN**

### ANWENDUNG UND BAUTEILE

Der Mozzarellaschneider, nachfolgend „Gerät“ genannt, wurde zum Schneiden bzw. Raspeln von **Käse, Mozzarella, Pilzen und Karotten** durch die Benutzung von verschiedenen schneidenden Zubehörteilen entwickelt.

Das Gerät besteht aus einem elektrischen Motor, der in einem einzigen Guss eingefügt ist. Dieser Guss wurde dann mit einer Verkleidung abgedeckt (verkleideter Gerätekörper).

Die Lebensmittel werden von Hand eingeführt über den **Einfülltrichter**, der sich im oberen Teil des Geräts befindet und wenn nötig werden anschließend die Lebensmittel auch wieder von Hand mit Hilfe des **Stopfers** zum Raffeltrichter befördert. Der Stopfer besteht aus Kunststoff, der für die Berührung mit Nahrungsmitteln geeignet ist.

Der Einfülltrichter befindet sich im Gerätehals:

**Der Raspeltrichter** (der sich im Inneren der Trichteraufnahmegruppe dreht) wird durch einen Elektromotor angetrieben und ist mit einem im Ölbad liegenden Zahnradgetriebe verbunden. Er schneidet und befördert die Lebensmittel in den Auswurfs- und Entladebereich, somit bietet das Gerät eine automatische Entladung. Mittels entsprechender Schraubenmutter wird der Raspeltrichter fest an die Motorwelle angebracht.

Das Gerät kann verschiedene Lebensmittel in Flocken schneiden, wodurch sie besser gekocht werden können.

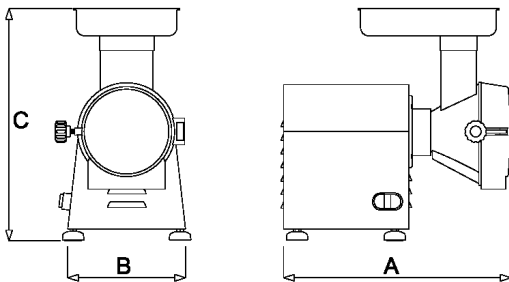
Je nach Betriebs- und Produktionsbedürfnissen kann das Gerät mit verschiedenen Zuberhörteilen ausgestattet werden.

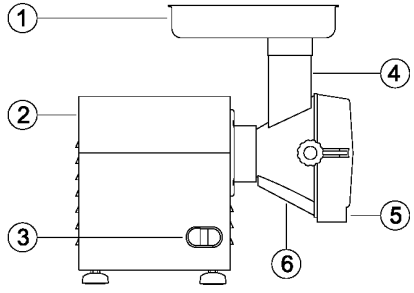
Das Gerät wurde mit einem Typenschild ausgestattet, das folgende Daten enthält:





*[Beispiel]*



**TECHNISCHE UND BAUTECHNISCHE DATEN**

TECHNISCHE DATEN	MODELL
	TMC
Motorleistung (kW) / (Hp)	0,75/1,0
Stundenleistung (kg/Std.)	50
Gewicht (kg)	18
Abmessungen: A x B x C (mm)	420x220x440
	
A-bewerteter äquivalenter Dauerschalldruckpegel	Unter 70 dBA
Strombeschaffenheit - Frequenz	Siehe Typenschild am Gerät
Stromaufnahme bei Vollast	Siehe Typenschild am Gerät
Nominale Betriebsspannung	Siehe Typenschild am Gerät
Spannung Hilfskreise	AC 24V – DC 24V
Masse und Neutralleiter	TT und TN
Schutzgrad	IP X3
Anwendungsort	Innenraum
Gerätaufstellung	<b>Für den Lebensmittelbereich geeigneter Arbeitstisch</b> in der Höhe zwischen <b>900/1100mm</b> vom Fußboden und mit einer angemessenen Tragkraft, bei umgebendem Freiraum von mindestens <b>800mm</b>
Max. Lufttemperatur	+40°C
Min. erforderliche Beleuchtung	500 lux
Konformität Produkttrichtlinien	<b>98/37/EG, 2006/95/EG, Verordn. 1935/2004</b>

GRUPPE	BEISPIEL
<ol style="list-style-type: none"> <li>1. Einfülltrichter</li> <li>2. Gerätekörper</li> <li>3. Steuertaste ON / OFF</li> <li>4. Gerätehals</li> <li>5. verblockte bewegliche Abschirmung</li> <li>6. Trichteraufnahmegruppe</li> </ol>	 <p style="text-align: center;"><b>Verkleideter Gerätekörper</b></p>

SCHNEIDETRICHTER			
			
Schneidetrichter Nr.1 für Mozzarella, 7-mm-Lochung	Schneidetrichter Nr.2 für Gemüse, 4-mm-Lochung	Schneidetrichter Nr.3 zum Reiben, 2,5-mm-Lochung	Schneidetrichter Nr. 4 für 2-mm-Scheiben

## **BESTIMMUNGSMÄßIGE VERWENDUNG, MISSBRAUCH, UNZWECKMÄßIGE ODER VERBOTENE VERWENDUNG**

Das in der vorliegenden Anleitung beschriebene Gerät ist für die Anwendung **durch einen einzigen Bediener** vorgesehen. Dieser sollte entsprechend ausgebildet und bezüglich der Restrisiken informiert sein und zugleich in Bezug auf Sicherheit die Kenntnisse eines Wartungstechnikers aufweisen.

Benutzer müssen mindestens das gesetzlich vorgesehene Mindestarbeitsalter aufweisen und müssen die nötige technische Einführung mindestens durch einen Benutzer mit mehr Erfahrung erhalten, der sie zuvor in die richtige Anwendung des Geräts einweist.



Im Rahmen einer **BESTIMMUNGSMÄßIGEN VERWENDUNG**, die nach vernünftigem Ermessen zu erwarten ist, sollte das Gerät ausschließlich zum

1. Raspeln von **Käse, Mozzarella, Pilzen und Karotten** durch die Benutzung der verschiedenen Schneidwerkzeuge verwendet werden.



Das Gerät darf nicht **MISSBRAUCHT** werden; im Besonderen:

1. Kein Gebrauch für den Haushalt,
2. Es darf nicht mit anderen Parametern als die in der Tabelle zu den technischen Eigenschaften aufgeführten betrieben werden,
3. Für jeden anderen als die in der vorliegenden Anleitung aufgeführten Verwendungszwecke lehnt der Hersteller jede Haftung ab;
4. Der Anwender ist für Schäden, die aus der Nichtbeachtung der Betriebsbedingungen im technischen Datenblatt und in der Auftragsbestätigung hervorgehen, verantwortlich,
5. **die Schneidwerkzeuge nicht leer laufen lassen;**
6. die Etiketten weder absichtlich verändern oder beschädigen noch diese entfernen oder verstecken.



Das Gerät darf nicht **AUF UNZWECKMÄßIGE bzw. VERBOTENE WEISE** verwendet werden, da dies Schäden oder Verletzungen des Bedieners verursachen könnte; im Besonderen ist es verboten:

1. das Gerät bei eingestecktem Stromkabel zu **verschieben**,
2. das **Stromkabel oder das Gerät zu ziehen** um den Stecker vom Stromnetz zu trennen,
3. auf dem Gerät oder auf dem Stromkabel **Gewichte aufzulegen**,
4. das **Stromkabel auf schneidende Teile oder Teile**, bei denen Verbrennungsgefahr besteht, zu legen,
5. das Gerät mit **beschädigten oder nicht vollständigen Stromkabel oder Steuertasten** zu betreiben,
6. das **Gerät ausgeschaltet zu lassen**, wenn das Stromkabel noch mit der Steckdose verbunden ist,
7. das gefüllte Gerät **unbeaufsichtigt zu lassen**;
8. **irgendeinen Gegenstand** ins Innere der Lüfterhaube des Motors einzuführen;
9. das Gerät **auf andere Gegenstände als einen Arbeitstisch aufzustellen**; dieser muss für den Lebensmittelbereich geeignet sein und eine Höhe zwischen 900 - 1100mm vom Fußboden aufweisen,
10. **jede Art Gegenstand** unter das Gerät zu legen oder Tücher oder Anderes zwischen den Stützfüßchen des Geräts und der Arbeitsfläche einzufügen,
11. **entflammare, korrodierende oder schädliche Reinigungsmittel** zu verwenden,
12. das **Gerät in Wasser** oder andere Flüssigkeiten einzutauchen;
13. die Anwendung des Geräts **nicht befugtem Personal** oder Personen ohne die vorgeschriebene Arbeitskleidung zu überlassen,
14. Produkte oder Gegenstände **in die Einfüllöffnung einzuführen, die andere Eigenschaften** als die für die bestimmungsmäßige Verwendung angegebenen aufweisen wie z.B. Fleisch, Knochen, tiefgekühltes Fleisch, andere Produkte als Lebensmittel oder andere Gegenstände wie Schals, etc...
15. Hände oder andere Körperteile in den **Auswurfbereich einzuführen**, um geschnittene Produkte zu entnehmen;
16. **irgendeinen Gegenstand in den Auswurfbereich einzuführen**, wie z.B. Messer etc....,
17. während des Betriebs oder auch nachdem Lebensmittel in das Gerät eingeführt worden sind den Trichter zu entfernen,
18. das Gerät zu betreiben, wenn die **festen und beweglichen Schutzvorrichtungen nicht richtig befestigt oder entfernt wurden**;
19. die Schutzvorrichtungen und die Gefahrenhinweise **teilweise zu entfernen**.
20. das Gerät zu betreiben wenn durch den Anwender nicht **alle Maßnahmen zur Beseitigung von Restrisiken ergriffen worden sind**.
21. **zu rauchen oder Geräte mit offener Flamme zu benutzen**, sowie glühende Materialien zu verwenden, außer bei Anwendung der passenden Sicherheitsmaßnahmen,
22. sowohl während des Betriebs als auch bei nicht erteilter Erlaubnis **Steuerungs- und Befestigungsvorrichtungen wie Knäufe oder Ähnliches zu betätigen oder einzustellen**.



**Der Anwender haftet in jedem Fall** für Schäden, die aus der fehlenden Beachtung der aufgeführten Anwendungsbedingungen für die bestimmungsmäßige Verwendung hervorgehen. Bei Zweifeln wenden Sie sich bitte an den **anerkannten Kundendienst**.

## KAP. 3. SICHERHEITSANLEITUNGEN

### VORBEMERKUNG



Die Nichtbeachtung der Sicherheitsnormen und -vorgänge kann Gefahren oder Schäden herbeiführen.

**Die Benutzung des Geräts ist nur gestattet** unter Beachtung durch den Endverbraucher von:

1. allen Regelungen, die auf Grund von anwendbaren Gesetzen und/oder Normen die Aufstellung des Geräts und das Verhalten der Personen betreffen; mit besonderem Bezug auf die am Gerät vorgeschaltete feste Anlage für den Anschluss/Betrieb des Geräts;
2. allen weiteren Anweisungen und Warnhinweisen für die Benutzung des Geräts, die als Teil der technischen/grafischen Anlage zum Gerät zu betrachten sind.



Wo nichts anderes festgelegt wurde, muss das **Personal, das Eingriffe in den Bereichen Installation, Anschluss, Wartung, Wiederinstallation und Wiederverwendung, Fehler- oder Störungssuche, Verschrottung und Abbau durchführt, erfahren sein** und über die Sicherheitsvorschriften unterrichtet und über die Restrisiken informiert worden sein. Außerdem muss dieses Personal im Bereich der Sicherheit die Fachkenntnisse von Wartungstechnikern besitzen.

### RÄUMLICHKEITEN, ARBEITSPLATZ UND DURCHGANG

Der Arbeitsraum muss den Anforderungen der Richtlinie 89/654/EWG entsprechen. Im Arbeitsbereich dürfen keine fremden Gegenstände vorhanden sein. **Der Arbeitgeber** hat gemäß Richtlinie 89/391/EWG bezüglich der Durchführung von Maßnahmen zur Verbesserung der Sicherheit und des Gesundheitsschutzes der Arbeitnehmer bei der Arbeit die ordnungsgemäß in der Bedienungsanleitung angegebenen Restrisiken zu beseitigen oder zu verringern.

### WARNUNGEN BEZÜGLICH RESTRISIKEN

#### RESTRIKO AUF GRUND DER ABNAHME VON FESTEN ODER BEWEGLICHEN ABSCHIRMUNGEN, EINGRIFFEN AN BESCHÄDIGTEN/ABGENUTZTEN TEILEN



Unter keinen Umständen darf der Bediener versuchen, eine feste oder bewegliche Abschirmung zu öffnen oder zu entfernen oder eine Sicherheitsvorrichtung abzuändern.

Während der **Bestückung, Wartung, Auswechslung der Zubehörteile und der Reinigung, sowie während aller anderen manuellen Eingriffe**, die das Einführen der Hände oder anderer Körperteile in die gefährlichen Bereiche des Geräts beinhalten, bleibt ein Restrisiko, das vor allem besteht aus:

1. **Stößen an Bauteilen des Geräts,**
2. **Reibung und/oder Kratzverletzungen an rauen Geräteteilen,**
3. **Verletzung an spitzen Teilen,**
4. **Schnittverletzungen an scharfen Teilen.**

Sowohl Bediener als auch Wartungstechniker **müssen für alle manuellen Eingriffe bei offenen Abschirmungen ausgebildet werden**, sie müssen außerdem in die verbundenen Risiken eingewiesen werden und müssen durch eine verantwortliche Person befugt werden; zudem müssen sie angemessene persönliche Schutzausrüstungen tragen, bzw. schnittfeste Handschuhe.

### SCHUTZVORRICHTUNGEN AM GERÄT



Schutz- und Sicherheitsvorrichtungen am Gerät dürfen nicht entfernt werden.

Falls diese Vorrichtungen wegen außerordentlicher Wartung entfernt werden müssen, **sollten sofort entsprechende Maßnahmen ergriffen werden, um auf das Fehlen der Schutzvorrichtungen hinzuweisen und die daraus entstehende Gefahr so weit wie möglich zu verringern**. Nach Behebung der Umstände, die zur zeitweiligen Entfernung der Schutz- oder Sicherheitsvorrichtungen geführt hatten, müssen diese sofort wieder angebracht werden.

Alle sowohl elektrischen als auch mechanischen Schutz- und Sicherheitsvorrichtungen des Geräts sollten in perfektem und gleich bleibendem Zustand gehalten werden.

**Die Antriebselemente am Gerät** sind durch feste Schutzvorrichtungen, die keinen Zugang zu den Antriebselementen ermöglichen, vollständig abgeschirmt.

Für alle **Sicherheitsfunktionen**, die sicherheitsbezogene Teile von Steuerungen und Steuerungssysteme einschließen, wurden gut geprüfte Bauteile und Sicherheitssysteme verwendet.

#### Trichteraufnahmegruppe:

1. In Anbetracht der Anwendungsbedingungen und des Anwendungszwecks wurden die beweglichen Teile mit festen oder beweglichen Schutzvorrichtungen oder mit anderen Sicherheitsvorrichtungen abgetrennt, die auf eine derartige Entfernung von den Zugangspunkten des Geräts liegen, dass sie den Zugriff auf gefährliche Stellen verhindern.
2. Auf der beweglichen Abschirmung befindet sich ein Mikroschalter, der bei möglichem Zugriff auf die schneidenden Zubehörteile die Drehung dieser Teile stoppt;



## KAP. 4. TRANSPORT, INBETRIEBNAHME UND VERWENDUNG

### ARBEITSPLATZ UND BEDIENERAUFGABEN

Das im vorliegenden Handbuch beschriebene Gerät ist für die Anwendung **durch einen einzigen Bediener** vorgesehen. Dieser sollte entsprechend ausgebildet und bezüglich der Restrisiken informiert sein und zugleich in Bezug auf Sicherheit die Kenntnisse eines Wartungstechnikers aufweisen

Der **normale Arbeitsbereich** des Bedieners besteht aus:

1. dem seitlichen Bereich des Geräts in der Nähe des Einfülltrichters (Einfüllbereich genannt) bei normalen Betriebsbedingungen zur Ausführung aller Tätigkeiten zum manuellen Einfüllen der Nahrungsmittel in den Trichter und zur Benutzung des Stopfers zur Beförderung der Nahrungsmittel in den Gerätehals, bei geschlossenen und befestigten festen und beweglichen Abschirmungen;
2. dem Vorderbereich des Geräts in der Nähe des Auswurfs der Nahrungsmittel bei normalen Betriebsbedingungen zur Ausführung aller Tätigkeiten zur manuellen Entnahme der Nahrungsmittel und zur Abfüllung in den entsprechenden Behälter, bei geschlossenen und befestigten festen und beweglichen Schutzvorrichtungen;

### VORBEREITUNG

#### STANDSICHERHEIT

Die Standsicherheit des Geräts wurde so entwickelt, dass bei den vorgesehenen Betriebsbedingungen und unter Berücksichtigung der Umweltbedingungen der Betrieb **ohne die Gefahr des Umstürzens, Herabfallens oder des unbeabsichtigten Verschiebens gewährleistet wird.**

Unter Berücksichtigung des Geräteaufbaus und des Einbauorts erscheint das Gerät von selbst standhaft, ohne dass eine Befestigung an den Arbeitstisch nötig ist.

Alle Stützfüßchen am Unterteil des Geräts müssen auf einer festen, gleichförmigen und gut nivellierten Oberfläche stützen.

#### STROMZUFUHR

Der Stromanschluss ist gemäß den **am Aufstellungsort geltenden gesetzlichen Vorschriften** durchzuführen.

Die **Stromzufuhr** hat gemäß folgenden technischen Vorgaben zu erfolgen:

1. Die **Stromzufuhr** hat immer dem auf dem Typenschild des Geräts angegebenen Stromtyp und der Stromintensität zu entsprechen. Bei übermäßiger Spannung werden die Bestandteile unwiderruflich zerstört,
2. **es ist ein Differentialschutzschalter vorzusehen**, der mit dem Schutzkreis koordiniert wird unter Einhaltung der am Aufstellungsort geltenden gesetzlichen Vorschriften und Regelungen.
3. Der **Stromkabel außerhalb der Geräteverkleidung** hat durch den Anwender in die dafür vorgesehenen Leerräume geleitet und entsprechend geschützt zu werden;
4. Bei vorhandenem **Neutralleiter (N)** ist dieser vor der Stromzufuhr durch den Anwender im Bezug auf dessen Kontinuität zu sichern (Anschluss und Betriebsfähigkeit).
5. Vor der Stromzufuhr auf die elektrischen Teile **muss der Anwender die Kontinuität des gelb-grünen Leiters** im Schutzkreis für den Potentialausgleich gewährleisten (Anschluss und Betriebsfähigkeit).

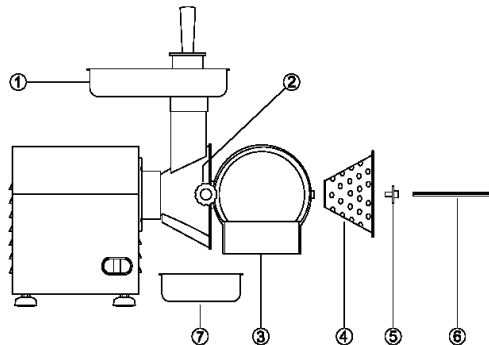
### MONTAGE / DEMONTAGE



Die Montage / Demontage jedes Geräteteils ist **bei still stehendem Gerät und bei ausgestecktem Stromkabel bzw. bei Netztrennvorrichtung auf OFF** durchzuführen.

Die Montage der **Zubehörteile** am Gerät erfolgt in verschiedenen Schritten.

1. Den mit dem Gerät gelieferten Trichter (1) in den Gerätehals einführen
2. Den Feststellknopf (2) an der beweglichen Abschirmung (3) lockern und diese öffnen;
3. Den gewünschten Rasseltrichter (4) aufsetzen und mit der Schraubenmutter (5) mittels mitgeliefertem Schlüssel (6) befestigen.
4. Auffangbehälter (7) aufstellen.
5. Die bewegliche Abschirmung (3) schließen und den Feststellknopf (2) anziehen;
6. Somit ist das Gerät betriebsbereit.



Die **Demontage** erfolgt gemäß den gleichen, oben für die Montage beschriebenen Schritten in umgekehrter Reihenfolge.

## DREHUNG DER SCHNEIDETRICHTER



Die folgenden Schritte sind durch Wartungstechniker auszuführen (**Fachpersonal mit besonderer Ausbildung im Bereich der elektrischen Wartung von Industriegeräten**).

**Für Dreiphasengeräte (3 PE AC 400V 50Hz)**, das Gerät seitlich stellen und einschalten. Dabei durch die Auswurfsöffnung die Drehung des Schneidwerkzeugs beobachten. Bei der Einschaltung überprüfen, ob sich das **Schneidwerkzeug gegen den Uhrzeigersinn dreht**.

**Falls die Drehrichtung im Uhrzeigersinn verläuft**, das Gerät abstellen und das Stromkabel ausziehen, das Gerät zerlegen, die zwei Phasenleiter ausziehen und deren Position austauschen.

## BETRIEB

Die Steuerungen wurden entwickelt und hergestellt um sicher, zuverlässig und widerstandsfähig gegenüber Beanspruchungen bei Normalbetrieb, voraussehbaren Beanspruchungen und äußeren Faktoren wirken zu können. Außerdem sind sie gut sichtbar, erkennbar und mit der entsprechenden Markierung gekennzeichnet. Im Folgenden werden die wichtigsten **Steuerungen** erläutert:

TYP / FARBE	ZEICHEN/BESCHREIBUNG
Taste / schwarz	„O“ / Taste für den Gerätestopp
Taste / weiß	„I“ / Taste für den Gerätestart

## START

Der Gerätestart kann nur durch eine **gewollte Handlung** auf der **dafür vorgesehenen Steuerungseinheit** erfolgen: weiße Taste „I“ für den Gerätestart.

## HALT

Für den Gerätehalt die schwarze Taste „O“ betätigen. Bei **momentanem oder dauerhaftem Halt** des Geräts sind vor Wiederaufnahme des Betriebs alle Nahrungsmittel aus dem Gerät zu entfernen: Die Anweisungen zur Demontage der Schneidwerkzeuge beachten.

## BETRIEBSSICHERHEIT

Bei starken Beanspruchungen, zu langer Betriebsdauer oder Überlast schaltet sich das Gerät durch Ansprechen des Thermoschutzschalters sofort aus. In diesem Fall vor dem Neustart **warten, bis das Gerät vollkommen abgekühlt ist**.

## SPANNUNGSAusFALL

Bei Unterbrechung der Stromversorgung oder wenn das Gerät vom Stromnetz getrennt wird kann es nur durch einen Startvorgang wieder eingeschaltet werden, **nachdem die Stromversorgung wieder hergestellt oder das Gerät wieder an das Stromnetz angeschlossen worden ist**.

## BEWEGLICHE ABSCHIRMUNG ÖFFNEN

Durch Lockerung des Feststellknaufs und Öffnung der beweglichen Abschirmung wird das Gerät durch Ansprechen des Sicherheitsschutzschalters sofort angehalten.

Das Gerät kann erst wieder gestartet werden, nachdem die bewegliche Abschirmung wieder geschlossen und mit dem entsprechenden Feststellknopf wieder festgesetzt wurde und nach Ausführung des Startvorgangs.

## KONTROLLEN UND ÜBERPRÜFUNGEN VOR DER EINSCHALTUNG

ÜBERPRÜFUNG / KONTROLLE	VORGEHEN UND ERGEBNISSE
Sicherstellen, dass: > <b>Auf dem Gerät, in der Einfüllöffnung, im Gerätehals und in der Auswurfsöffnung</b> keine fremden Gegenstände vorhanden sind	Sichtprüfung der angegebenen Bereiche zur Sicherstellung, dass keine fremden Gegenstände wie z.B. Werkzeuge, Tücher, etc... und auch keine Nahrungsmittel vorhanden sind Bei Auffinden solcher Gegenstände sind diese zu entfernen.
Reinheit überprüfen: > <b>der Innenteile des Geräts</b> > <b>Der Trichterabnahmegruppe, der Schneidtrichter und der beweglichen Abschirmung</b> > <b>des Stopfers</b> > <b>der äußeren Geräteoberfläche</b>	Alle Oberflächen der angegebenen Teile sind vor der Benutzung des Geräts zur Überprüfung ihrer Reinheit einer Sichtprüfung zu unterziehen. Zur Sichtkontrolle der Innenteile im Schnittbereich die bewegliche Abschirmung öffnen. Bei Auffinden von Schimmel oder anderen Unreinheiten ist die Reinigung dieser Teile gemäß beschriebenem Vorgang in <b>Kapitel 5</b> durchzuführen.

ÜBERPRÜFUNG / KONTROLLE	VORGEHEN UND ERGEBNISSE
<u>Den Zustand überprüfen:</u> > <b>der feststehenden Abschirmungen</b> > <b>der Einfüllöffnung und der feststehenden Abschirmung des Gerätehalses</b> > <b>der beweglichen Abschirmung und der feststehenden Abschirmung im Entladebereich</b> > <b>des Gerätekörpers</b>	Alle feststehenden, beweglichen Abschirmungen etc... müssen ihre vorgesehene Funktion erfüllen. Sichtprüfung der angegebenen Teile um sicherzustellen, dass diese auf ihrer Außenseite unbeschädigt sind. Diese Teile müssen auf jeden Fall ersetzt werden, sobald erste Anzeichen von Abnutzung oder Beschädigung sichtbar sind (siehe <u>anerkannter Kundendienst</u> ).
<u>Betriebsfähigkeit überprüfen:</u> > <b>der sicherheitsbezogenen Steuerungen und Steuerteile</b> > <b>der Steuervorrichtungen</b>	Alle Vorrichtungen müssen ihre vorgesehene Funktion erfüllen. Die Steuerungen direkt betätigen, so dass diese die erwartete Funktion ausführen. Die Stellglieder so wie alle anderen Teile müssen auf jeden Fall ersetzt werden, sobald erste Anzeichen von Abnutzung oder Beschädigung sichtbar sind (siehe <u>anerkannter Kundendienst</u> ).
<u>Sicherstellen:</u> > <b>dass keine seltsamen Geräusche nach dem Start zu hören sind</b>	Falls während der Überprüfung der Steuerungen seltsame Geräusche festgestellt werden, die z.B. auf Festfressen oder mechanische Brüche hinweisen, ist sofort das Gerät anzuhalten und der Wartungsdienst zu benachrichtigen.
<u>Sicherstellen:</u> > <b>Dass auf der Gerätabstellfläche keine Ölsuren vorhanden sind</b>	Sowohl während der Bearbeitung als auch am Ende jeder Bearbeitung, sowie bei der Montage immer sicherstellen, dass keine Ölsuren in den angegebenen Bereichen vorhanden sind. Falls während der Überprüfung Spuren vorgefunden werden, ist sofort das Gerät anzuhalten und der Wartungsdienst zu benachrichtigen.

Für jede Art Eingriff oder für die Ersetzung beschädigter Teile ist der **Wartungsdienst zu benachrichtigen**. Für die eventuelle Ersetzung sind Originalteile des Herstellers oder mindestens Teile von gleichwertiger Qualität, Sicherheit und mit gleichen Eigenschaften zu benutzen. Für weitere Erläuterungen wenden Sie sich bitte an den anerkannten Kundendienst.

### **INBETRIEBNAHME**

Der Bediener kann das Gerät unter Beachtung der unten stehenden Anweisungen in der angegebenen Reihenfolge in Betrieb nehmen.

1. Positives Ergebnis der Kontrollen bezüglich der Vorbereitung;
2. Positives Ergebnis der Kontrollen bezüglich der Stromversorgung;
3. Anschluss des Steckers an die passende Steckdose;
4. Positives Ergebnis der Kontrollen bezüglich der Montage;
5. Positives Ergebnis der Kontrollen bezüglich der richtigen Drehung des Schneidzubehörs;
6. Positives Ergebnis der Kontrollen/Überprüfungen vor der Einschaltung;
7. Positives Ergebnis der Kontrollen zur Sicherstellung der Einhaltung aller Sicherheitsvorschriften;
8. Die bewegliche Abschirmung schließen und den Feststellknopf anziehen;
9. Einen Behälter vor dem Entladebereich des Geräts auf der Höhe des Auswurfs der Lebensmittel aufstellen;
10. Der Bediener sollte sich links neben das Gerät stellen und das Gerät durch Betätigung der Steuervorrichtung „I“ einschalten;
11. von Hand die Nahrungsmittel in den Gerätehals einführen und diese danach mit dem mitgelieferten Stopfer nach unten drücken;
12. Am Ende der Nahrungsmiteleinführung bzw. wenn aus der Auswurfsöffnung keine Nahrungsmittel mehr heraustreten das Gerät durch Betätigung der Stoppsteuerung „O“ ausschalten.



**Das Gerät nicht leer bzw. ohne Nahrungsmittel laufen lassen.**

### **AUSSCHALTEN**

Die Ausschaltung in folgenden Schritten in der angegebenen Reihenfolge durchführen:

1. vor der Ausschaltung das Ende des Auswurfs der Nahrungsmittel abwarten;
2. das Gerät durch Betätigung der Stoppsteuerung „O“ anhalten;
3. den Stecker des Geräts aus der Steckdose ziehen;
4. Reinigungsschritte durchführen.

### **ENTSPERRUNG BEI PRODUKTSTAU**

Während der Bearbeitung bzw. während der Drehung des Schneidzubehörs könnte das Gerät auf Grund von:

1. Einführung ungeeigneter Teile von Nahrungsmitteln,
2. Einführung von übermäßig harten oder trockenen Produkten, gehemmt werden.

Die gleiche Situation kann als Folge einer Störung in der Stromversorgung bzw. wenn das Gerät mit Nahrungsmitteln in seinem Inneren angehalten wird, entstehen.

Zur Wiederaufnahme des normalen Betriebs ist das Schneidwerkzeug zuerst zu entfernen: **Für die Demontage sind die zuvor beschriebenen Schritte zu beachten.**

## KAP. 5. WARTUNG, FEHLERSUCHE UND REINIGUNG

### ANFORDERUNGEN AN DAS WARTUNGSPERSONAL

Unter dem Begriff „Wartung“ ist nicht nur die regelmäßige Überprüfung des normalen Betriebs des Geräts zu verstehen, sondern auch die Analyse und die daraus folgenden Eingriffe im Bezug auf alle Ursachen, die aus irgendeinem Grund das Gerät außer Betrieb setzen. Es ist unbedingt notwendig, dass die durch den Anwender vorgenommenen Arbeitsschritte in den Bereichen **Wartung, Reinigung, Ersetzung von Einzelteilen und Fehlersuche erfahrenen Fachpersonen**, die durch den Auftraggeber befugt wurden, anvertraut werden. Alle Tätigkeiten im Bezug auf **Wartung, Reinigung und Ersetzung von Einzelteilen** sind ohne Ausnahme unbedingt bei vollkommen still stehendem Gerät und erst nach der Abtrennung von äußeren Stromquellen auszuführen.

### WARTUNGSVORSCHRIFTEN

#### ABNAHME DER ABSCHIRMUNGEN UND/ODER DER SCHUTZVORRICHTUNGEN

Bei einigen in diesem Kapitel erwähnten Eingriffen **sind einige feststehende Abschirmungen von ihrer Position zu entfernen**. Ihre Abnahme darf nur durch den Wartungstechniker erfolgen. Am Ende der Eingriffe sind diese Abschirmungen wieder anzubringen und durch die vor dem Eingriff angewandten Vorrichtungen in ihrer Originalposition wieder zu befestigen. Bevor er die feststehende Abschirmung entfernt und/oder ein Element ersetzt, **hat der für die Wartung zuständige Techniker das Gerät komplett auszuschalten**, wie im Folgenden beschrieben.

#### ABTRENNEN VON ÄUßEREN STROMQUELLEN

Vor der Ausführung aller Eingriffe im Bereich **Wartung, Reinigung und Ersetzung von Teilen** sind die äußeren Stromquellen abzutrennen und zu isolieren.

Die vor der Stromleitung des Geräts geschaltete Schutzvorrichtung der elektrischen Anlage auf „Null“ schalten.



Haupt-Netztrennschalter ausschalten und den Stecker mit entsprechenden Hilfsmitteln abdecken



### FEHLERSUCHE ODER STÖRUNGSERMITTLUNG UND LÖSUNG VON BEWEGLICHEN ELEMENTEN

Im Folgenden werden die Schritte angegeben für die **Fehlersuche und Entsperrung von beweglichen Elementen**, die durch das **Wartungspersonal auszuführen sind**.

TYP	MÖGLICHE URSACHE/N	VORGEHEN UND ERGEBNISSE
Keine Netzspannung	Generelles Black Out	Stromversorgungsgesellschaft anfragen
	Sicherungen oder vorgeschaltete Thermomagnetschalter haben angesprochen	Nach Behebung der Ursachen, die zum Ansprechen der Schutzvorrichtung geführt haben, diese Vorrichtung zurück stellen. Bei Andauern des Problems einen Elektriker beiziehen.
Betriebsunterbrechung	Ansprechen der Schutzvorrichtung im Inneren des Geräts	Einen Elektriker beiziehen: Nach Behebung der Ursachen, die zum Ansprechen der Schutzvorrichtung geführt haben, diese Vorrichtung zurück stellen. <b>Bei Ansprechen der Sicherungen</b> diese durch Sicherungen gleichen Typs, Eichung und Ansprechkurve ersetzen.
	Bewegliche Abschirmung öffnen	Durch Lockerung des Feststellknaufs und Öffnung der beweglichen Abschirmung wird das Gerät durch Ansprechen des Sicherheitsschutzschalters sofort angehalten. Die bewegliche Abschirmung schließen und den Feststellknopf anziehen, danach das Gerät starten.
Gerät funktioniert nicht: Der Schneidtrichter dreht sich nicht oder führt keinen sauberen Schnitt aus und es bilden sich große Klumpen	Nicht identifizierbare Ursache/n	Wenden Sie sich bitte direkt an den <u>anerkannten Kundendienst</u> .
	Fehlende Speisespannung	Stromzufuhr überprüfen und wieder herstellen.
	Netz-Trennvorrichtung auf „O“.	Die Netz-Trennvorrichtung auf Position „ON“ stellen.
	Sicherungen haben angesprochen oder Thermomagnetschalter funktionieren nicht.	Sicherungen, die angesprochen haben, ersetzen lassen, Zustand der Thermomagnetschalter überprüfen.
	Starttaste nicht betriebsfähig	Betriebsfähigkeit der Taste „I“ überprüfen und gegebenenfalls direkt den <u>anerkannten Kundendienst</u> beiziehen.
	Ansprechen des Thermoschutzschalters wegen Überhitzung	Vor dem Neustart warten, bis das Gerät vollkommen abgekühlt ist.
defekter Mikroschalter	Wenden Sie sich bitte direkt an den <u>anerkannten Kundendienst</u> .	
Schneidtrichter abgenutzt oder beschädigt	Wenden Sie sich bitte direkt an den <u>anerkannten Kundendienst</u> .	

## AUBERORDENTLICHE WARTUNG

Für Eingriffe in den Bereichen **außerordentliche Wartung** infolge von Brüchen oder Überholungen oder mechanischen bzw. elektrischen Störungen muss ein Eingriffsantrag direkt beim **anerkannten Kundendienst** gestellt werden.

**Die Anweisungen bezüglich der außerordentlichen Wartung sind im vorliegenden Bedienungshandbuch nicht enthalten und sind ausdrücklich beim Hersteller anzufordern.**

## REINIGUNG



**Es ist untersagt, laufende Organe oder Elemente von Hand zu reinigen:**

Alle Reinigungseingriffe dürfen ausschließlich durchgeführt werden, **nachdem die Lebensmittel aus dem Gerät komplett entfernt worden sind und das Gerät von der äußeren Stromversorgungsquelle isoliert worden ist.**

Das Gerät, die elektrische Ausrüstung und die Bestandteile des Geräts **sind nicht mit Wasser zu waschen, ebenso wenig mit einem Strahl, ungeachtet welcher Beschaffenheit oder Menge auch immer; deshalb ohne „Kessel“, „Schlauch“ oder „Schwamm“ reinigen.** Niemals das Gerät direkt in ein Spülbecken oder unter einen Wasserhahn stellen.

**Die Hygienestufe des Geräts und des passenden Zubehörs ist für die vorgesehene Anwendung 2 (zwei):** Geräte, die auf Grund einer hygienebezogenen Risikoanalyse den internationalen Anforderungen entsprechen, jedoch für die Reinigung eine programmierte Zerlegung des Geräts erfordern.

HÄUFIGKEIT	PERSONAL	VORGEHENSWEISE
Am Ende jeder Arbeitsschicht und jedenfalls vor dem täglichen Gebrauch	Bedienpersonal	<p>Alle Oberflächen und Teile am Gerät, die mit Nahrungsmittel in Berührung kommen, bzw. <b>Nahrungsmittelbereiche</b> (Innenfläche der Einfüllöffnung, des Gerätehalses, der Trichteraufnahmegruppe, Stopfer, bewegliche Abschirmung, feststehende Abschirmungen im Lade- und Entladebereich) und die <b>Spritzbereiche (Außenfläche des Geräts)</b> sind wie unten angegeben zu reinigen und zu desinfizieren Für die Demontage der Schneidwerkzeuge siehe vorhergehende Anweisungen.</p> <ul style="list-style-type: none"> <li>➤ <b>Die Oberflächen von eventuellen Nahrungsmittelrückständen befreien</b> (z.B. mit einem Plastikschaber);</li> <li>➤ <b>Alle Oberflächen des Nahrungsmittelbereichs und Spritzbereichs mit einem feuchten weichen Tuch (nicht triefend) und in warmem Wasser verdünntem Reinigungsmittel reinigen</b> (auch gewöhnliche Abwaschseife). Nicht in Wasser eintauchen. Mit einem Schwamm den Innenraum der Einfüllöffnung reinigen. Spezifische Stahlreinigungsmittel verwenden. Diese sollten flüssig sein (keine Cremes oder Schleifpasten) und vor allem dürfen sie kein Chlor enthalten. Gegen Fett kann denaturierter Alkohol verwendet werden.</li> <li>➤ <b>Mit sauberem warmem Wasser spülen und anschließend alle Oberflächen des Nahrungsmittelbereichs und Spritzbereichs mit einem weichen, nicht faserigen Tuch abtrocknen.</b></li> <li>➤ <b>Kunststoffteile nicht im Geschirrspüler reinigen.</b></li> <li>➤ <b>Die Neumontage</b> ist nur bei Bedarf für eine neue Bearbeitung durchzuführen; die Teile in einem weichen, nicht faserigen Tuch eingewickelt aufbewahren.</li> </ul> <p><b>LANGE BETRIEBSLOSIGKEIT</b></p> <ul style="list-style-type: none"> <li>➤ Bei <b>langer Betriebslosigkeit</b> des Geräts muss auf alle Stahloberflächen (besonders diejenigen aus Edelstahl) Vaselineöl mit einem Tuch aufgetragen werden, damit diese Teile durch eine zusätzliche Schicht geschützt werden.</li> </ul> <p><b>VOR ODER WÄHREND DER REINIGUNG IST ZU VERMEIDEN:</b></p> <ul style="list-style-type: none"> <li>➤ Auf bewegliche Elemente zuzugreifen, <u>ohne dass zuvor überprüft wurde, ob diese still stehen.</u></li> <li>➤ Auf bewegliche Elemente zuzugreifen <u>ohne dass das Gerät sicher angehalten wurde</u> (Festsetzung auf Position Null der Netz-Trennvorrichtung).</li> </ul> <p><b>MITTEL DIE NICHT BENUTZT WERDEN SOLLTEN:</b></p> <ul style="list-style-type: none"> <li>➤ <b>Druckluftstrahlen</b> gegen Bereiche, in denen sich Mehl befindet und generell gegen das Gerät gerichtete Strahlen;</li> <li>➤ <b>Dampfreinigungsgeräte;</b></li> <li>➤ <b>Reinigungsmittel, die CHLOR enthalten (auch verdünnt)</b> oder daraus zusammengesetzt sind, wie: Bleichlauge, Chlorwasserstoffsäure, Entstopfungsmittel, Reinigungsmittel für Marmor, generell Entkalkungsmittel, etc... diese können die Beschaffenheit des Stahls angreifen und können unwiderrufliche Flecken oder Oxidation verursachen. Die losen Ausströmungen oben genannter Mittel können oxidieren und in einigen Fällen den Stahl anfrassen;</li> <li>➤ <b>Metallplättchen, Bürsten oder Polierscheiben</b> aus anderen Metallen oder Legierungen (z.B. gewöhnlichem Stahl, Alu, Messing etc....) oder Werkzeuge, die zuvor für die Reinigung anderer Metalle oder Legierungen benutzt wurden, die die Oberfläche zerkratzen könnten.</li> <li>➤ <b>Reibende Reinigungspulver;</b></li> <li>➤ <b>Benzin, Lösungsmittel oder entflammbare und/oder korrodierende Fluide;</b></li> <li>➤ <b>Silberreinigungsmittel.</b></li> </ul>



## KAP. 6. ENTSORGUNG

Gemäß Art. 13 des gesetzlichen Dekrets vom 25. Juli 2005, Nr. 151 „Umsetzung der Richtlinien 2002/95/EG, 2002/96/EG und 2003/108/EG zur Beschränkung der Verwendung bestimmter gefährlicher Stoffe in Elektro- und Elektronikgeräten und über Elektro- und Elektronik-Altgeräte“.



Die auf dem Gerät abgebildete durchgestrichene Abfalltonne zeigt an, dass das Gerät am Ende seiner Lebensdauer in einer dafür vorgesehenen Sammelstelle getrennt entsorgt werden muss.



Die getrennte Sammlung des Geräts am Ende seiner Lebensdauer ist durch den Hersteller organisiert und verwaltet. Wenn der Anwender das Gerät beseitigen will, hat er den Hersteller zu benachrichtigen und das System anzuwenden, das durch den Hersteller vorgegeben wird, um eine getrennte Entsorgung des Geräts vorzunehmen.

Die angemessen getrennte Einsammlung als Vorbereitung auf die nach der Beseitigung durchzuführende Wiederverwertung, Bearbeitung und umweltfreundliche Entsorgung trägt zur Vermeidung von möglichen negativen Auswirkungen auf die Umwelt und die menschliche Gesundheit bei und fördert die Wiederverwendung und/oder Wiederverwertung der Materialien, aus denen das Gerät besteht.

Im Gerät sind keine gefährlichen Stoffe vorhanden.



**Die unrechtmäßige Entsorgung durch den Besitzer führt zur Anwendung der gesetzlich vorgesehenen Strafen**

## KAP. 7. BAUMATERIALIEN

Je nach Betriebs- und Produktionsbedürfnissen kann das Gerät aus verschiedenen Materialtypologien bestehen:

GRUPPE	Edelstahl AISI 304	Edelstahl AISI 440	Kunststoff für Nahrungsmittel	Für Nahrungsmittel behandeltes Aluminium
Gerätekörper	•			
Schneidwerkzeuge (Schneidetrichter Nr. 1, 2 und 3)		•		
Schneidwerkzeug (Schneidetrichter Nr. 4)		•		•
Stopfer			•	
Bewegliche Abschirmung			•	



## ОГЛАВЛЕНИЕ

ГЛАВА 1	УСТРОЙСТВО РУКОВОДСТВА	3
ГЛАВА 2	ОБЩИЕ ДАННЫЕ И ХАРАКТЕРИСТИКИ	4
ГЛАВА 3	ИНСТРУКЦИИ ПО ТЕХНИКЕ БЕЗОПАСНОСТИ	7
ГЛАВА 4	ПЕРЕВОЗКА, УСТАНОВКА И ИСПОЛЬЗОВАНИЕ	8
ГЛАВА 5	ТЕХНИЧЕСКОЕ ОБСЛУЖИВАНИЕ, ВЫЯВЛЕНИЕ НЕПОЛАДОК И ЧИСТКА	11
ГЛАВА 6	УНИЧТОЖЕНИЕ	13
ГЛАВА 7	ИСПОЛЬЗОВАННЫЕ МАТЕРИАЛЫ	13

### ГАРАНТИЯ

Гарантия предоставляется на 12 (двенадцать) месяцев с даты продажи.

Гарантия покрывает ремонт оборудования, приобретенного в уполномоченных торговых точках, если будет доказано, что в оборудовании имеются дефекты материала или сборки, на приведенных ниже условиях:

- под гарантией подразумевается бесплатная замена всех деталей, на которых выявлены фабричные дефекты. Гарантия является недействительной в случае отсутствия чека или счет-фактуры, свидетельствующих о приобретении, а также в приведенных ниже случаях:
  - поломка или повреждение оборудования по неаккуратности;
  - использование оборудования без учета предостережений, приведенных в инструкции;
  - повреждения, вызванные несоответствием окружающей среды, в которой работает оборудование, и явлениями, не зависящими от нормального функционирования оборудования (нарушения напряжения и частоты в сети);
  - ремонт, выполненный лицами или центрами, не уполномоченными производителем;
- необходимо делать запросы на гарантийное обслуживание исключительно в уполномоченные торговые точки и мастерские.
- оборудование должно передаваться производителю для ремонта на условиях франко-порт, доставка осуществляется за счет получателя.
- исключена замена оборудования, а также продление сроков гарантии вследствие ремонта повреждений.
- производитель не несет ответственности за прямой и косвенный ущерб любого типа, нанесенный людям или предметам, в связи с неправильным использованием оборудования или за его неиспользование в период, необходимый для его ремонта.

<b>МОДЕЛЬ</b>	<b>ТМС</b>
---------------	------------

<b>Руководство по использованию</b>	
Выпуск	<b>Апрель 2008</b>

## ЦЕЛЬ РУКОВОДСТВА

### ВАЖНОСТЬ РУКОВОДСТВА

Данное руководство по использованию считается **неотъемлемой частью оборудования**.

1. необходимо хранить руководство в течение всего периода использования оборудования.
2. руководство должно прилагаться к оборудованию в случае его передачи.
3. помимо всех сведений, необходимых пользователю, руководство содержит (по разделам) электрические схемы, которые необходимы для технического обслуживания и возможного ремонта.

### ЦЕЛЬ РУКОВОДСТВА

**Целью** руководства по использованию является предоставление заказчику всей информации, необходимой не только для правильного использования поставленного оборудования, но и для как можно более надежной и автономной работы с ним.

Кроме того, данное руководство составлено с целью предоставления **указаний и предупреждений**, которые позволят изучить поставленное оборудование и понять принципы и пределы его функционирования. В случае возможных сомнений обращаться в Уполномоченный Центр Обслуживания.

### КОМУ ПРЕДНАЗНАЧЕНО

Данное руководство по использованию, поставляемое в одной копии вместе с оборудованием, является его неотъемлемой частью и предназначено как операторам, так и квалифицированным специалистам, занимающимся его установкой, использованием и техническим обслуживанием.

**Ответственный за технику безопасности** заказчика и **другие работники**, которым предназначено оборудование, должны изучить данное руководство по использованию, чтобы выполнить все технические и организационные указания.

### ОТВЕТСТВЕННОСТЬ



- В случае повреждения или утери данного руководства, можно запросить его копию в Уполномоченном Центре Обслуживания.
- Данное руководство соответствует состоянию техники на момент создания оборудования; производитель оставляет за собой право обновлять продукцию и, следовательно, последующие издания руководства, не обновляя при этом предыдущую продукцию и издания, за исключением особых случаев, касающихся здоровья и безопасности людей.
- Следует придать особое значение остаточным рискам, присутствующим на оборудовании, и указаниям, которых должны придерживаться работники.
- Производитель несет ответственность за оборудование в его первоначальном состоянии.
- Производитель не несет ответственность за повреждения, вызванные несоответствующим или неправильным использованием оборудования и документации, или за повреждения, вызванные нарушением норм, невнимательностью, неосторожностью, неумением и невыполнением предписанных норм со стороны работодателя, оператора или наладчика, и за любые возможные повреждения, вызванные неправильным и/или несоответствующим использованием.
- Производитель не несет ответственность за последствия использования нефирменных запасных частей или запасных частей с неравноценными характеристиками.
- Производитель несет ответственность только за информацию, приведенную в оригинале руководства на итальянском языке.
- Несоблюдение указаний, содержащихся в данном руководстве, ведет к немедленному прекращению гарантии.

Ответственные лица предприятия, отвечающие за рабочую деятельность, в сфере соответствующих полномочий и компетенций должны:

- Применять предусмотренные меры безопасности;
- Уведомлять операторов об определенных рисках, которым они подвергаются, и доводить до их сведения основные нормы техники безопасности;
- Требовать от всех операторов исполнения норм техники безопасности и использования средств защиты, предоставленных в их распоряжение;
- Этим должны заниматься одновременно несколько работников.

## ЗНАЧЕНИЯ СИМВОЛОВ

Далее приведены значения и определения символов, которые используются в данном документе.



### **ОПАСНОСТЬ**

Указывает на опасность, которой могут подвергаться лица, работающие на оборудовании и находящиеся вблизи его, в связи с чем данные операции должны выполняться с соблюдением действующих норм техники безопасности и указаний, приведенных в данном руководстве.



### **ОСТОРОЖНО**

Указывает на наличие полезной информации и/или дополнительных рекомендаций и/или предостережений, связанных с выполняемой операцией.



### **ВНИМАНИЕ**

Указывает на операцию, которую следует выполнять внимательно во избежание повреждений оборудования

## **ГЛАВА 2 ОБЩИЕ ДАННЫЕ И ХАРАКТЕРИСТИКИ**

### **ПРЕДНАЗНАЧЕНИЕ И ОСНОВНЫЕ ЧАСТИ**

Машина для резки моцареллы, в дальнейшем называемая «машина», предназначена для того, чтобы нарезать **сыр, моцареллу, грибы и морковь** с использованием различных режущих инструментов.

Машина состоит из электрического мотора, включенного единым сплавом. Сплав закрыт кожухом (корпус машины с кожухом).

Пищевой продукт, загружаемый вручную, закладывается в **загрузочную воронку**, расположенную в верхней части машины, и, также вручную и при необходимости с помощью песта, проталкивается в нарезочный конус. Пест сделан из пластмассы, которая может использоваться для работы с пищевыми продуктами.

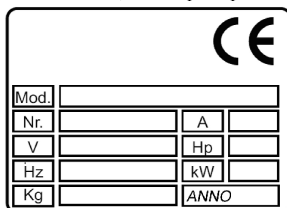
Загрузочная воронка вставлена в горловину машины:

**Нарезочный конус** (который вращается внутри узла резцедержателя), приводимый в действие электрическим двигателем и соединенный с зубчатым редуктором с масляной ванной высокой плотности, нарезает и направляет пищевой продукт по направлению к зоне выхода и выгрузки, следовательно эта машина с автоматической выгрузкой. Режущий инструмент стабильно заблокирован на вале двигателя при помощи специальной гайки.

Машина производит волокнообразную нарезку пищевого продукта, что позволяет улучшать качество варки.

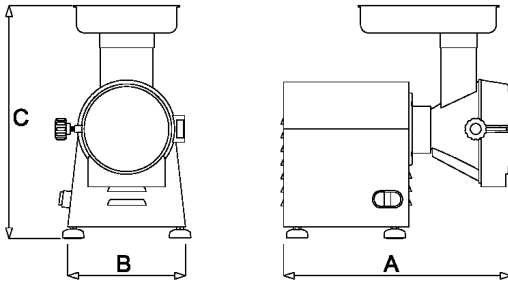
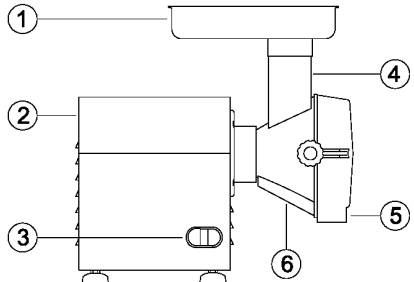




В зависимости от потребностей функционирования и производства, машина может быть оснащена различными дополнительными деталями.

На машине установлена опознавательная табличка, на которой приведены следующие данные:



[образец]

**ТЕХНИЧЕСКИЕ ДАННЫЕ И КОНСТРУКЦИЯ**

ТЕХНИЧЕСКИЕ ДАННЫЕ	МОДЕЛЬ ТМС		
Мощность двигателя (kW) / (Hp)	0,75/1,0		
Часовая производительность (kg/h)	50		
Масса (kg)	18		
Габаритные размеры: А x В x С (mm)	420x220x440		
			
Уровень акустической мощности постоянный равный коэфф А	Ниже 70dBA		
Вид тока - Частота	См. табличку машины		
Ток при полной нагрузке	См. табличку машины		
Номинальное напряжение	См. табличку машины		
Напряжение вспомогательных цепей	См. табличку машины		
Масса и и нейтраль	ТТ и TN		
Степень защиты	IP X3		
Место применения	В помещении		
Расположение машины	<b>Рабочий стол, применяемый для пищевой промышленности, высотой 900/1100mm от пола, с соответствующей опорной поверхностью, со свободным маневренным пространством как минимум 800mm</b>		
Макс. температура воздуха окружающей среды	+40°C		
Минимальное требуемое освещение	500 lux		
Соответствие изделия директивам	<b>98/37/CE, 2006/95/CE, Per. 1935/2004</b>		
<b>УЗЕЛ</b>			
<p>1. загрузочная воронка                  2. корпус машины                  3. переключатель управления ON / OFF                  4. горловина машины                  5. подвижное защитное приспособление со взаимной блокировкой                  6. узел резцедержателя</p>	 <p style="text-align: center;"><b>Корпус машины с кожухом</b></p>		
<b>ОПИСАНИЕ КОНУСОВ</b>			
			
Конус № 1 для молотилки с отверстиями 7 мм	Конус № 2 для разных овощей с отверстиями 4 мм	Конус № 3 для натирания с отверстиями 2,5 мм	Конус № 4 для нарезки толщиной 2 мм

**КОРРЕКТНОЕ ИСПОЛЬЗОВАНИЕ, НЕСООТВЕТСТВУЮЩЕЕ**  
**ИСПОЛЬЗОВАНИЕ, НЕКОРРЕКТНОЕ ИЛИ ЗАПРЕЩЕННОЕ**  
**ИСПОЛЬЗОВАНИЕ**

Машина, описанная в данном руководстве, предусмотрена для управления ей одним оператором, обученным и оповещенном об остаточных рисках, и имеющим знания в области техники безопасности на уровне ответственных за техническое обслуживание. Оператор должен достигнуть минимального возраста, предусмотренного трудовым законодательством, и быть достаточно технически подготовленным, по крайней мере более опытным оператором, который предварительно обучил его правильному использованию машины.

РУССКИЙ



При **КОРРЕКТНОМ ИСПОЛЬЗОВАНИИ**, несомненно, машина должна применяться только для того, чтобы **волокнообразно нарезать сыр, моцареллу, грибы и морковь** с использованием различных режущих инструментов.



Машину нельзя использовать **НЕСООТВЕТСТВУЮЩИМ ОБРАЗОМ**, в частности:

1. не допускается домашнее использование,
2. машина не должна работать при значениях, отличных от значений, приведенных на табличке с техническими характеристиками,
3. в случае использования машины способами, отличными от приведенных в данном руководстве, производитель снимает с себя любую ответственность,
4. пользователь несет ответственность за повреждения, вызванные несоблюдением условий эксплуатации, оговоренных в технических спецификациях и при подтверждении заказа,
5. **режущий инструмент не должен работать вхолостую;**
6. не повреждать и не портить специально, а также не снимать и не прятать этикетки.



Машину нельзя использовать **НЕКОРРЕКТНЫМ или ЗАПРЕЩЕННЫМ ОБРАЗОМ**, поскольку это может повлечь за собой нанесение ущерба или ранений оператору, в частности:

1. запрещено **перемещать машину**, когда она подключена к электрической сети;
2. запрещено **тянуть за электрический провод машины или за саму машину** для ее отключения от розетки,
3. запрещено **ставить тяжелые предметы** на машину и на электрический провод
4. запрещено **располагать электрический провод** на режущих или могущих обжечь деталях,
5. запрещено использование машины при поврежденных **электрических проводах или механизмах управления;**
6. запрещено **оставлять выключенной машину** при включенном в розетку электрическом проводе,
7. запрещено **оставлять без присмотра загруженную машину;**
8. запрещено **вставлять любые предметы** в вентиляционную крышку мотора;
9. запрещено **устанавливать машину не на рабочий стол**, применяемый в пищевой промышленности и высотой 900 – 1100 mm от уровня пола,
10. запрещено **устанавливать любые предметы** под основание машины или располагать тряпки и прочее между опорными ножками машины и рабочим столом
11. запрещено **применение воспламеняющихся, коррозионных или вредных веществ для чистки,**
12. запрещено **погружать машину** в воду или другие жидкости;
13. запрещено **использование неуполномоченного персонала** и персонала в одежде, не предусмотренной для работы на машине,
14. запрещено **вставлять в горловину резки продукты или предметы, имеющие характеристики**, отличающиеся от предусмотренных для нормального использования, как например, кости, замороженное мясо, не пищевые продукты и другие предметы, например, шарфы и т.д.
15. запрещено **помещать в зону выхода узла резцедержателя** руки и другие части тела для извлечения нарезанного пищевого продукта
16. запрещено **помещать в выгрузное отверстие любые предметы, такие как, например, лезвия ножей и т.д.,**
17. запрещено **снимать воронку во время работы машины** или, в любом случае, когда уже вложен пищевой продукт для обработки,
18. запрещено **функционирование с незаблокированными должным образом или снятыми фиксированными и подвижными защитными приспособлениями;**
19. запрещено **частичное снятие** защитных приспособлений и сигнализаций.
20. запрещено функционирование без применения со стороны пользователя **всех мер по предотвращению остаточных рисков,**
21. запрещено **курить или использовать приборы с открытым пламенем** и использовать воспламеняющиеся материалы, если только не приняты все соответствующие меры техники безопасности,
22. запрещено **подключать или регулировать контрольные и блокирующие устройства, такие как рукоятки и подобное** во время работы машины, а также неуполномоченным лицам



Пользователь в любом случае несет ответственность за повреждения, вызванные несоблюдением указанных условий корректного использования. В случае возможных сомнений обращаться в Уполномоченный Центр Обслуживания.

**ВСТУПЛЕНИЕ**



Невыполнение норм и процедур техники безопасности может быть источником опасности и повреждений.

Машина должна использоваться при соблюдении окончательным пользователем следующего:

1. всех правил расположения оборудования в помещении и поведения людей, установленных действующими законами и применяемыми нормами, с особым вниманием по отношению к устройству, установленному в верхней части поставленного оборудования и к его подключению и функционированию;
2. всех дополнительных инструкций и предостережений, содержащихся в технической документации и чертежах, прилагаемых к машине.



За исключением случаев, в которых предусмотрено иное, персонал, выполняющий установку, подключение, техническое обслуживание, повторную установку и повторное использование, выявление поломок или аварий, демонтаж, должен быть опытным, обученным технике безопасности и оповещенным об остаточных рисках на уровне ответственных за техническое обслуживание.

**ПОМЕЩЕНИЕ И РАБОЧИЕ МЕСТА**

Рабочие помещения должны соответствовать требованиям директивы 89/654/СЕЕ. В рабочей зоне не должны присутствовать посторонние предметы. Работодатель, в соответствии с директивой 89/391/СЕЕ, касающейся принятия мер, направленных на повышение техники безопасности и охраны здоровья трудящихся во время работы, должен позаботиться об уничтожении или понижении остаточных рисков, указанных в данном руководстве.

**ПРЕДОСТЕРЕЖЕНИЯ, КАСАЮЩИЕСЯ ОСТАТОЧНЫХ РИСКОВ**

**ОСТАТОЧНЫЙ РИСК, ВЫЗВАННЫЙ СНЯТИЕМ ФИКСИРОВАННЫХ И СЪЕМНЫХ ЗАЩИТНЫХ ПРИСПОСОБЛЕНИЙ И РАБОТОЙ С ПОЛОМАННЫМИ/ИЗНОШЕННЫМИ ДЕТАЛЯМИ**



Ни в коем случае оператор не должен пытаться открыть или снять фиксированные или подвижные защитные приспособления или приборы. В моменты сборки, технического обслуживания, замены инструментов и чистки, а также во время всех дальнейших ручных операций, при которых руки и другие части тела находятся в опасных зонах, присутствуют остаточные риски, состоящие в основном в:

1. ударах об детали машины,
2. царапинах и/или ссадинах, полученных при контакте с шероховатыми деталями машины,
3. уколах об острые детали
4. порезах острыми частями инструментов.

Кроме того, оператор и специалист по техническому обслуживанию должны быть подготовлены к ручным операциям, выполняемым при открытых предохранительных приспособлениях, и должны быть оповещены о связанных с этим рисках, должны быть уполномочены ответственным лицом, а также должны использовать соответствующие средства индивидуальной защиты, такие как перчатки с пятью пальцами, защищающие от порезов.

**ЗАЩИТНЫЕ УСТРОЙСТВА МАШИНЫ**



Защитные устройства и приспособления машины не следует снимать.

Если же они должны быть сняты в связи с ремонтом машины, необходимо немедленно применить все меры по привлечению к этому внимания и по максимально возможному сокращению связанной с этим опасностью. Защитные устройства и приспособления машины должны быть установлены на место как только завершилась необходимость в их временном отсутствии.

Все предохранительные и защитные устройства машины, как электрические так и механические, должны содержаться в идеальном состоянии и быть абсолютно надежными.

Передаточные механизмы машины полностью изолированы фиксированными защитными приспособлениями, которые предотвращают доступ к любым кинематическим цепям. Для всех устройств безопасности, включающих детали системы управления и контроля, отвечающие за безопасность, использованы проверенные компоненты и применены проверенные принципы

Узел резцедержателя:

1. Учитывая то, каким образом используется машина и для чего она предназначена, ее подвижные части изолированы фиксированными защитными приспособлениями, подвижными защитными приспособлениями и другими защитными устройствами, расположенными таким образом, что опасные точки остаются недоступными;
2. На подвижном защитном приспособлении, расположенном в верхней части машины, находится микровыключатель, прерывающий вращение ножа, когда возникает опасность доступа к нему через выгрузную зону.





**РАБОЧИЕ МЕСТА И ОБЯЗАННОСТИ ОПЕРАТОРОВ**

Как указано в руководстве по использованию, машина предусмотрена для управления ей **одним оператором**, обученным и оповещенном об остаточных рисках, и имеющим знания в области техники безопасности на уровне ответственных за техническое обслуживание.

Обычной рабочей зоной оператора является:

1. боковая часть машины **вблизи от воронки** (определена, как зона загрузки) при нормальных условиях функционирования, для операций ручной загрузки пищевого продукта в воронку и при использовании песта для проталкивания продукта в горловину машины, с закрытыми и заблокированными фиксированными и подвижными защитными приспособлениями;
2. передняя часть машины **вблизи от зоны выгрузки пищевого продукта**, при нормальных условиях функционирования, для операций ручного приема пищевого продукта, выгружаемого в специальную емкость, с закрытыми и заблокированными фиксированными защитными приспособлениями.

**ПРЕДВАРИТЕЛЬНЫЕ ОПЕРАЦИИ ПО ПОДГОТОВКЕ**

**СТАБИЛЬНОСТЬ**

Машина спроектирована таким образом, чтобы, при предусмотренных условиях функционирования и с учетом климатических условий, ее можно было использовать **без риска переворачиваний, падений или несвоевременных смещений**. Учитывая структуру и положение машины, она должна быть устойчивой без необходимости крепления к рабочему столу. Все опорные ножки, расположенные на основании машины, должны опираться на прочную, равномерную и ровную поверхность.

**ЭЛЕКТРИЧЕСКОЕ ПИТАНИЕ**

Подключение к электрической сети должно соответствовать **относящимся к этому законам страны, в которой будет использоваться оборудование**.

В связи с этим **электрическое питание** должно соответствовать следующим техническим предписаниям:

1. тип и напряжение **электрического питания** всегда должны соответствовать данным, указанным на табличке машины. Применение слишком сильного напряжение ведет к невосполнимому повреждению компонентов.
2. **должен быть предусмотрен дифференциал** в координации с защитной цепью, в соответствии с законами и предписаниями, действующими в стране, в которой будет установлена машина;
3. **кабель электрического питания вне корпуса** машины должен быть проведен в подготовленных вами и должным образом защищенных местах;
4. при наличии **нулевого провода (N)** перед подключением к питанию электрического оснащения, вами должна быть обеспечена его непрерывность (подключен и свободен).
5. перед подключением к питанию электрического оснащения, вами должна быть обеспечена непрерывность (подключен и свободен) желто-зеленого проводника защитной эквипотенциальной цепи.

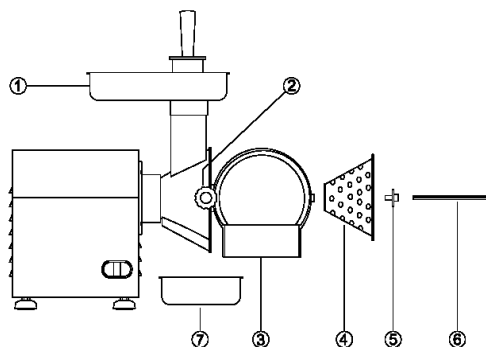
**МОНТАЖ / ДЕМОНТАЖ**



Операции по монтажу/ демонтажу любой детали машины **должны выполняться при неработающей машине и при вылке, отключенной от розетки**, то есть, при устройстве секционирования в положении OFF.

Монтаж **инструментов** на машину выполняется в несколько фаз:

1. Вставить специальную воронку (1), поставляемую вместе с машиной, в горловину нарезки;
2. Ослабить блокирующую рукоятку (2) подвижного защитного приспособления (3) и открыть его;
3. Вставить необходимый конус (4) и закрепить его гайкой (5) при помощи ключа (6), входящего в оснастку машины;
4. Поставить емкость для сбора продукта (7);
5. Закрывать подвижное защитное приспособление (3) и закрутить блокирующую рукоятку (2);
6. Теперь машина готова к работе.



**Операции по демонтажу** выполняются в порядке, обратном по отношению к описанным выше монтажным операциям.

**ВРАЩЕНИЕ**

Приведенные ниже операции должны выполняться мастером по техническому обслуживанию машины (персоналом, специализированным по техническому обслуживанию электрической части промышленных машин).

Для машин, питающихся на трехфазном напряжении (3 PE AC 400V 50Hz), поставить боком машину, включить ее наблюдать через зону выгрузки за вращением инструмента.

**В случае вращения по часовой стрелке, выключить машину, отключив ее от розетки, разобрать ее, отсоединить два фазовых проводника и инвертировать их положения.**

**ОПИСАНИЕ ФУНКЦИОНИРОВАНИЯ**

Устройства управления спроектированы и выполнены так, чтобы быть надежными и прочными к нормальным рабочим воздействиям, к предусмотренным усилиям и внешним веществам. Кроме того, они хорошо видны, легко отличимы и помечены соответствующей маркировкой. Ниже приведены основные **устройства управления**:

ТИП / ЦВЕТ	ССЫЛКА / ОПИСАНИЕ
Кнопка / черный	“O” / кнопка останова машины
Кнопка / белый	“I” / кнопка пуска машины

**ЗАПУСК**

Запуск машины возможен только при **специальном воздействии на соответствующее устройство управления**: белая кнопка “I” для запуска машины.

**ОСТАНОВ**

Для останова работы машины, нажать на черную кнопку “O”. В случае **длительного или кратковременного останова**, прежде чем снова включать машину, необходимо вынуть из нее все пищевые продукты: следовать указаниям по демонтажу инструментов.

**НАДЕЖНОСТЬ ФУНКЦИОНИРОВАНИЯ**

Если машина находится под усилием, подвергается слишком продолжительному функционированию или функционированию под чрезмерной нагрузкой, она немедленно останавливается благодаря вступлению термической защиты. В этом случае **дождаться полного ее охлаждения**, прежде чем запускать ее.

**ОТСУТСТВИЕ НАПРЯЖЕНИЯ**

В случае прерывания электрического питания или отключения машины от электрической сети, можно производить ее запуск, следуя соответствующей процедуре, **только после восстановления электрического питания или подключения к сети**.

**ОТКРЫТИЕ ПОДВИЖНОГО ЗАЩИТНОГО ПРИСПОСОБЛЕНИЯ**

При ослаблении блокирующей рукоятки и открытии подвижного защитного приспособления машина немедленно останавливается в связи с подключением защитного микровыключателя. Машину можно запустить лишь вновь закрыв подвижное защитное приспособление, заблокировав его специальной рукояткой и выполнив затем операцию запуска.

**КОНТРОЛЬ И ПРОВЕРКИ ПЕРЕД ПУСКОМ В ХОД**

ПРОВЕРКА / КОНТРОЛЬ	СПОСОБЫ ВЫПОЛНЕНИЯ
<p><u>Убедиться, что:</u></p> <ul style="list-style-type: none"> <li>➢ На машине, в воронке, в горловине машины и в зоне выходы продукта отсутствуют посторонние предметы</li> </ul>	<p>Визуальный контроль указанных частей для выявления отсутствия посторонних предметов, таких как, например, различные инструменты, тряпки и т.д. и отсутствия в любом случае пищевых продуктов. В случае наличия удалить их.</p>
<p><u>Убедиться в чистоте:</u></p> <ul style="list-style-type: none"> <li>➢ внутренних частей горловины машины</li> <li>➢ узла резцедержателя, инструмента и подвижного защитного приспособления</li> <li>➢ песта</li> <li>➢ внешней поверхности машины</li> </ul>	<p>Необходимо визуально проверить все поверхности указанных деталей перед использованием машины, чтобы убедиться в их чистоте. Для визуального контроля внешних частей зоны резки открыть подвижное защитное приспособление. В случае наличия плесени или других загрязнений, произвести очистку следуя указаниям главы 5.</p>

ПРОВЕРКА / КОНТРОЛЬ	СПОСОБЫ ВЫПОЛНЕНИЯ
<u>Убедиться в целостности:</u> ➤ <b>фиксированных защитных приспособлений загрузочной воронки и фиксированного защитного приспособления</b> ➤ <b>горловины машины</b> ➤ <b>подвижного защитного приспособления и фиксированного защитного приспособления в зоне выгрузки</b> ➤ <b>корпуса машины</b>	Все фиксированные и подвижные защитные приспособления и прочие должны выполнять функции, для которых они предусмотрены. Производить визуальный контроль указанных деталей для проверки целостности их внешней поверхности. При первых признаках эрозии или поломки детали необходимо ее заменить. (обращаться в Уполномоченный Центр Обслуживания)
<u>Убедиться в функционировании:</u> ➤ <b>деталей системы управления / контроля системы безопасности;</b> ➤ <b>устройств управления.</b>	Все устройства должны выполнять функции, для которых они предусмотрены. Управлять непосредственно устройствами для выполнения ими необходимых функций. Исполнительные механизмы и все другие детали должны заменяться при первых признаках эрозии или поломки (обращаться в Уполномоченный Центр Обслуживания).
<u>Убедиться в отсутствии:</u> ➤ <b>необычных шумов при пуске в ход</b>	Во время проверки функционирования устройств управления, в случае наличия необычных шумов, вызванных, например, заеданиями или механическими поломками, немедленно остановить машину и обратиться в ремонтный отдел.
<u>Убедиться в отсутствии:</u> ➤ <b>следов масла на опорном столе машины</b>	Как во время работы так и по завершению каждой операции, а также при монтаже, убеждаться в отсутствии следов масла на указанных деталях. При наличии капель жидкости немедленно остановить машину и обратиться в ремонтный отдел.

Для любого ремонта или замены поврежденных деталей **обращаться в ремонтный отдел**. Для замены должны использоваться фирменные детали производителя или, по крайней мере, детали, равные по качеству, надежности и характеристикам. Для уточнений обращаться в Уполномоченный Центр Обслуживания.

### ЗАПУСК

Оператор машины может произвести ее запуск, учитывая следующее:

1. Положительный результат проверок, описанных в предварительных подготовительных операциях,
2. Положительный результат проверок, описанных в электрическом питании,
3. Подключение вилки к соответствующей розетке,
4. Положительный результат проверок, описанных в монтаже,
5. Положительный результат проверок, описанных в правильном вращении инструмента,
6. Положительный результат контроля/ проверок, проводящихся перед запуском,
7. Положительный результат проверок, направленных на выявление соответствия всем условиям безопасности,
8. Закрывать подвижное защитное приспособление и закрутить блокирующую рукоятку,
9. Установить емкость для сбора в передней части машины, на выходе пищевого продукта,
10. Встать с левой стороны машины и запустить ее посредством включающего устройства управления "I",
11. Вложить вручную пищевой продукт в горловину машины и протолкнуть его вниз при помощи специального песта, входящего в оснащение машины,
12. По завершению закладки пищевого продукта, то есть, когда из выгрузного отверстия больше не выходит продукт, остановить машину посредством выключающего устройства управления "O".



**Машина не должна работать вхолостую, без пищевого продукта**

### ВЫКЛЮЧЕНИЕ

Операции по выключению должны выполняться в указанной ниже последовательности:

1. перед выключением дождаться завершения выхода пищевого продукта из зоны выгрузки,
2. остановить машину посредством выключающего устройства управления "O",
3. отсоединить вилку машины от розетки электрического питания,
4. произвести чистку машины.

### РАЗЪЕДИНЕНИЕ В СЛУЧАЕ ВОЗНИКНОВЕНИЯ ПОМЕХ

Во время обработки, то есть, во время вращения инструмента, по причине:

1. закладки неоднородных пищевых продуктов,
  2. закладки чрезмерно твердых и сухих пищевых продуктов,
- машина может заблокироваться

Такая же ситуация может возникнуть в случае неполадок электрического питания, то есть, когда машина останавливается с пищевым продуктом внутри.

Чтобы продолжить работу необходимо снять инструмент: **демонтаж должен выполняться в соответствии с приведенными ранее указаниями**.

## ГЛАВА 5 ТЕХНИЧЕСКОЕ ОБСЛУЖИВАНИЕ, ВЫЯВЛЕНИЕ НЕПОЛАДОВ И ЧИСТКА

РУССКИЙ

### ТРЕБОВАНИЯ К СПЕЦИАЛИСТУ ПО ТЕХНИЧЕСКОМУ ОБСЛУЖИВАНИЮ

Под термином “техническое обслуживание” не должен подразумеваться только периодический контроль нормального функционирования машины, но также и анализ и последующее устранение всех причин, по которым машина выходит из действия. Крайне необходимо, чтобы все виды технического обслуживания, чистка, замена деталей и выявление неполадок, выполняемые пользователем, поручались опытным специалистам, знающим и уполномоченным работодателем. Все до единой операции по техническому обслуживанию, чистке и замене деталей должны выполняться непременно на полностью остановленной и изолированной от источников питания машине.

### УКАЗАНИЯ ПО ТЕХНИЧЕСКОМУ ОБСЛУЖИВАНИЮ

#### СНЯТИЕ ЗАЩИТНЫХ ПРИСПОСОБЛЕНИЙ И/ИЛИ УСТРОЙСТВ

Для выполнения определенных операций, о которых идет речь в данной главе, необходимо снимать некоторые фиксированные защитные приспособления. Снимать защитные приспособления может только специалист по техническому обслуживанию. По завершению данных операций, вышеуказанные приспособления должны быть установлены на место и заблокированы в первоначальной позиции посредством систем фиксирования, которые применялись перед операцией. Ответственный за техническое обслуживание должен полностью выключать машину, как, впрочем, будет указано в дальнейшем, прежде чем снимать фиксированное защитное приспособление и/или заменять детали.

#### ОТКЛЮЧЕНИЕ ОТ ВНЕШНИХ ИСТОЧНИКОВ ЭЛЕКТРИЧЕСКОГО ПИТАНИЯ

Перед выполнением любой операции по по техническому обслуживанию, чистке и замене деталей необходимо отсоединить и изолировать все внешние источники электрического питания

Установить на “ноль” защитное устройство, расположенное в верхней части линии питания электрического оснащения.



Отключить устройство общего секционирования и защитить вилку при помощи специальных систем.



### ВЫЯВЛЕНИЕ НЕПОЛАДОВ ИЛИ ПОЛОМОК И РАЗБЛОКИРОВАНИЕ ПОДВИЖНЫХ ЧАСТЕЙ

Ниже перечислены операции по выявлению неполадок или поломок и разблокированию подвижных частей, которые могут выполняться специалистом по техническому обслуживанию

ТИП	ПРИЧИНЫ	СПОСОБ ВЫЯВЛЕНИЯ
Отсутствие напряжения в сети	Общий black out	Обратиться на фирму, поставляющую электроэнергию.
	Подключение предохранителей или термоманитов, расположенных в верхней части линии электрического питания машины.	После устранения причин, которые повлекли за собой подключение защитного устройства, восстановить его. В случае неустранения проблемы, обратиться к электрику.
Прерывание функционирования	Подключение внутреннего защитного устройства машины	Обратиться к электрику: после устранения причин, которые повлекли за собой подключение защитного устройства, восстановить его. <b>В случае подключения предохранителей</b> заменить их на такой тип той же модели, того же тарирования и характеристикой подключения.
	Открытие подвижного защитного приспособления	При ослаблении рукоятки и открытии подвижного защитного приспособления машина мгновенно останавливается, поскольку подключается предохранительный микровыключатель. Для того, чтобы вновь запустить машину, необходимо закрыть подвижное защитное устройство, заблокировать рукоятку и произвести процедуру запуска.
	Не выявленные причины	Обратиться непосредственно в <u>Уполномоченный Центр Обслуживания</u>
Машина не функционирует: инструмент не вращается или не производят резание правильно, создавая большие комки	Отсутствие напряжения.	Проверить и восстановить подачу электрической энергии.
	Устройства секционирования установлены на “OFF”.	Поставить устройства секционирования в положение “ON”
	Подключение предохранителей или неработающие термоманиты.	Заменить предохранители, проверить состояние термоманитных переключателей.
	Не функционирующая кнопка пуска	Проверить работу кнопки “Г” и при необходимости обратиться непосредственно в <u>Уполномоченный Центр Обслуживания</u> .
	Подключение термической защиты в связи с перенагревом	Дождаться полного охлаждения прежде чем вновь запускать машину
Поломка микровыключателя	Обратиться непосредственно в <u>Уполномоченный Центр Обслуживания</u>	
Изношенный или поломанный режущий инструмент	Обратиться непосредственно в <u>Уполномоченный Центр Обслуживания</u>	

## ВНЕОЧЕРЕДНОЙ РЕМОНТ

Для осуществления **внеочередного ремонта** вследствие поломок, механических или электрических повреждений необходимо обращаться непосредственно в **Уполномоченный Центр Обслуживания**.

**Инструкции по внеочередному ремонту не предусмотрены в данном руководстве по использованию**, поскольку должны специально запрашиваться непосредственно у производителя.

## ЧИСТКА



### Запрещено чистить вручную органы и детали в движении.

Все операции по чистке должны выполняться непременно только **после выгрузки из машины обрабатываемого пищевого продукта и после изоляции ее от внешних источников электрического питания и энергии.**

Машину, электрическое оборудование и приборы машины **нельзя мыть водой, тем более использовать струи любого типа и количества, следовательно, без “ведра”, “резины” и “губки”**. Никогда не ставить машину непосредственно в раковину или под кран.

Что касается гигиены, машина и соответствующее оборудование классифицированы в отношении **предусмотренного использования как уровень 2 (два)**: машина, в результате оценки гигиенического риска, признана отвечающей соответствующим международным требованиям, но требует периодической разборки для чистки.

ЧАСТОТА	ПЕРСОНАЛ	СПОСОБ
В конце каждой рабочей смены и, в любом случае, перед ежедневным использованием.	Оператор	<p>Все поверхности и детали машины, соприкасающиеся с пищевым продуктом, то есть, <b>пищевые зоны</b> (внутренняя и внешняя поверхность воронки, горловины машины узла рецедержателя, пест, подвижное защитное приспособление, фиксированные защитные приспособления зон загрузки и выгрузки) и <b>зоны попадания брызг</b> (внешняя поверхность машины) необходимо чистить и дезинфицировать приведенным ниже способом. Для демонтажа режущих инструментов смотри приведенные ранее указания.</p> <ul style="list-style-type: none"><li>➤ <b>Удалить с поверхности возможные остатки пищевого продукта</b> (например, при помощи пластмассовых скребков);</li><li>➤ <b>Очистить все поверхности пищевой зоны и зоны попадания брызг мягкой влажной тряпкой (с тряпки не должно капать) и водой с растворенным в ней моющим средством</b> (прекрасно подойдет обычное мыло для посуды). Не замачивать. Использовать специальные средства для стали, они должны быть жидкими (не в виде крема или пасты и, в любом случае, не должны быть абразивными) и, прежде всего, не должны содержать хлор. Для удаления жирных веществ можно использовать денатурированный спирт.</li><li>➤ <b>Сполоснуть теплой чистой водой, затем вытереть все поверхности пищевой зоны и зоны попадания брызг мягкой тряпкой, не оставляющей ворсинок.</b></li><li>➤ Детали из пластмассы <b>нельзя мыть в посудомоечной машине.</b></li><li>➤ <b>Последующая сборка</b> должна выполняться только в связи с рабочей потребностью. Хранить детали завернутыми в мягкую тряпку, не оставляющую ворсинки.</li></ul> <p><b>ПЕРИОДЫ ДЛИТЕЛЬНОГО БЕЗДЕЙСТВИЯ</b></p> <ul style="list-style-type: none"><li>➤ Во время <b>периодов длительного бездействия</b> машины следует энергично протирать все поверхности из стали (особенно нержавеющей) тряпкой, пропитанной вазелиновым маслом, для образования защитного слоя.</li></ul> <p><b>ЧТО НЕЛЬЗЯ ДЕЛАТЬ ДО ИЛИ ВО ВРЕМЯ ЧИСТКИ:</b></p> <ul style="list-style-type: none"><li>➤ Дотрагиваться до подвижных деталей, <b>не убедившись предварительно в их остановке;</b></li><li>➤ Дотрагиваться до подвижных деталей, <b>не установив машину в безопасное положение</b> (блокировка в положении «ноль» устройств секционирования электрического питания)</li></ul> <p><b>ВЕЩЕСТВА, КОТОРЫЕ НЕЛЬЗЯ ИСПОЛЬЗОВАТЬ:</b></p> <ul style="list-style-type: none"><li>➤ <b>Сжатый воздух со струей, направленной в сторону резервуаров с мукой и вообще в сторону машины;</b></li><li>➤ <b>Паровые приборы;</b></li><li>➤ <b>Моющие средства, содержащие ХЛОР (даже разбавленный)</b> или его соединения, такие как: хлорка, соляная кислота, вещества для прочистки стоков, вещества для чистки мрамора, любые декальцифицирующие вещества и т.д. Они могут неоправимо разрезать сталь, вызвать появление пятен и окисление. Даже испарения данных веществ могут вызвать окисление и даже ржавление стали;</li><li>➤ <b>Металлические губки, щетки или чистящие диски абразивные, выполненные из других металлов и сплавов</b> (например из обычной стали, алюминия, меди, и т.д.) или инструменты, которые ранее использовались для чистки других металлов и сплавов;</li><li>➤ <b>порошковые абразивные чистящие средства;</b></li><li>➤ <b>бензин, растворители, воспламеняющиеся и/или коррозионные жидкости;</b></li><li>➤ вещества, применяющиеся для чистки серебра.</li></ul>

## ГЛАВА 6 УНИЧТОЖЕНИЕ

РУССКИЕ



Наличие на машине изображения перечеркнутого мусорного бака указывает на то, что по завершению службы машины она должна быть передана для уничтожения в специализированные центры



Передача данного оборудования на дифференцированный сбор отходов по завершению периода его использования организуется производителем. Следовательно, когда пользователь решит избавиться от данного оборудования, он должен будет обратиться к производителю и следовать установленному им порядку раздельного сбора отходов вышедших из эксплуатации приборов.

Должным образом произведенный дифференцированный сбор отходов для дальнейшей отправки вышедших из эксплуатации приборов на переработку, обработку и уничтожение совместимыми с окружающей средой способами, способствует избежанию отрицательного воздействия на окружающую среду и здоровье и облегчает переработку и повторное использование материалов, из которых состоит оборудование.

В машине отсутствуют опасные вещества.



Выброс изделия его владельцем в окружающую среду влечет за собой применение административных санкций, предусмотренных законом.

## ГЛАВА 7 ИСПОЛЬЗОВАННЫЕ МАТЕРИАЛЫ

В зависимости от потребностей функционирования и производства, машина может быть выполнена из различных материалов.

УЗЕЛ	Нержавеющая сталь AISI 304	Нержавеющая сталь AISI 440	Пластмасса для пищевых продуктов	Аллюминий с обработкой для использования для пищ. продуктов
Корпус машины	•			
Режущие инструменты (конусы № 1, № 2 и № 3)		•		
Режущие инструменты (№ 4)		•		•
Пест			•	
Подвижное защитное приспособление			•	

**SCHEDE ELETTRICHE - ELECTRONIC CARDS - FICHAS ELECTRÓNICAS  
FICHES ELECTRONIQUES – LEITERPLATTEN - ЭЛЕКТРОННЫЕ СХЕМЫ**

