

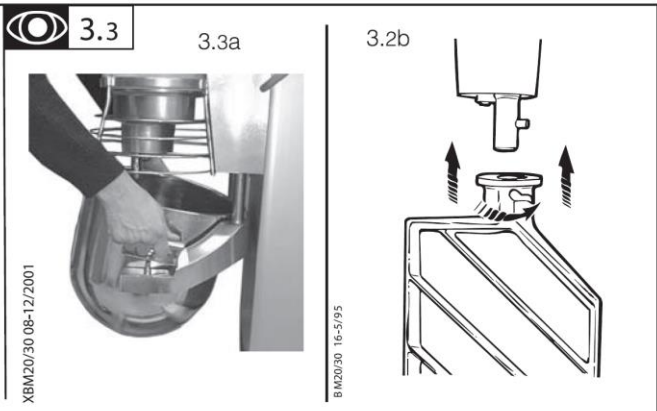
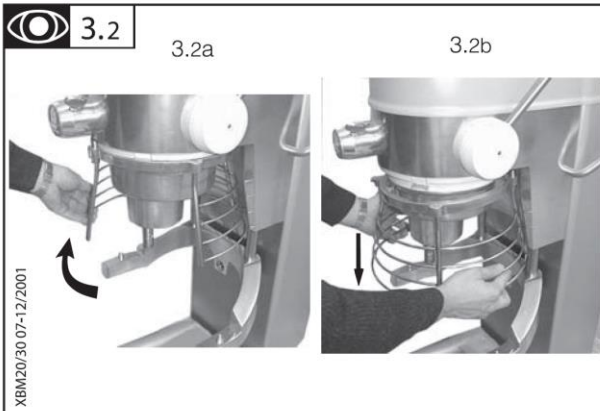
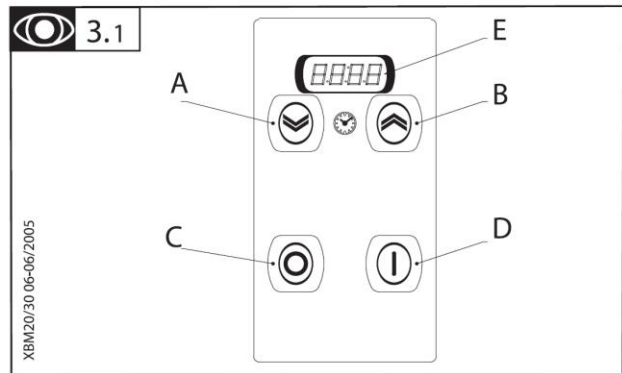
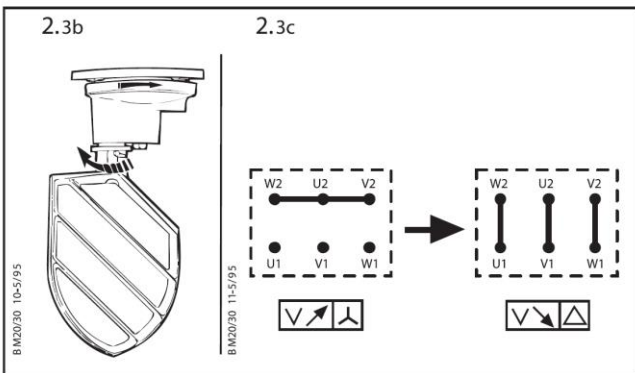
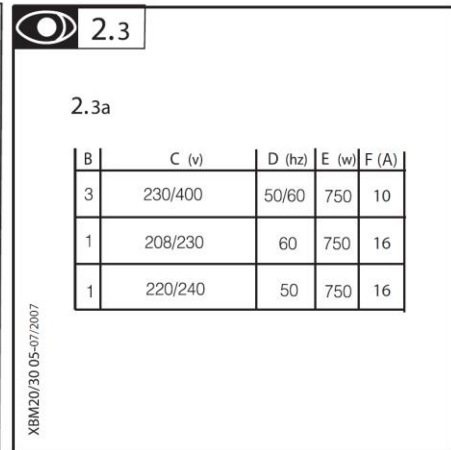
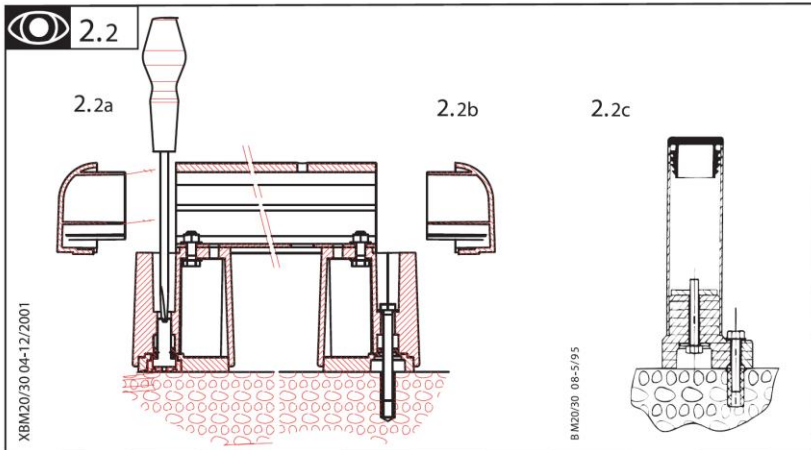
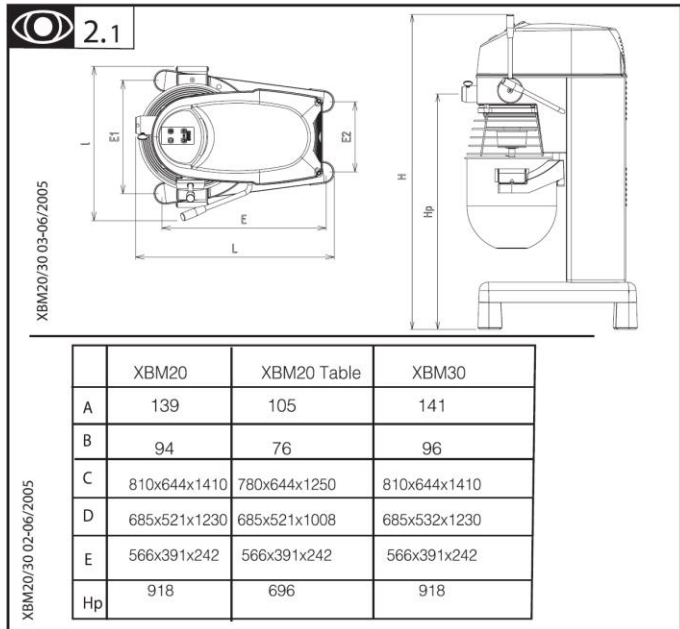
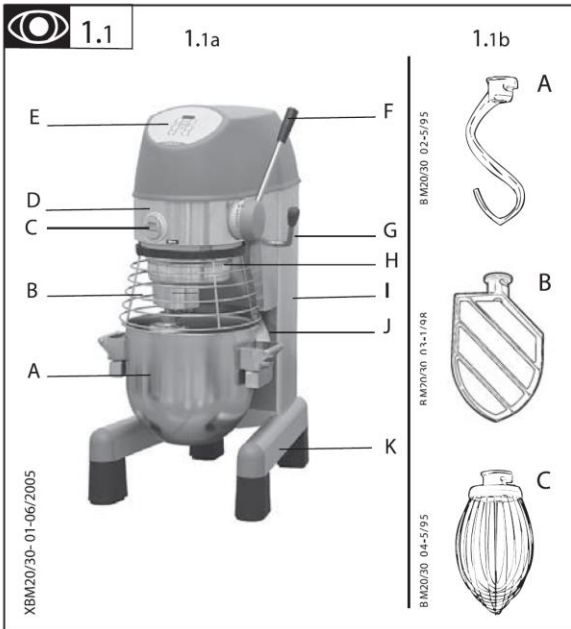
0595J04304

12/2015

**ПЛАНЕТАРНЫЙ МИКСЕР С ОБЪЕМОМ ДЕЖИ 20/30 Л
С МЕХАНИЧЕСКИМ ПЕРЕКЛЮЧЕНИЕМ СКОРОСТЕЙ**



CE



3.4

3.4a



XBM20/30 09-06/2005

3.4b

| | | | | | | | | | |
|--|---|----------|---|---|---|---|---|---|---|
| | | 1 | 2 | 3 | 4 | 5 | 6 | 7 | 8 |
| | V | 35 → 180 | | | | | | | |
| | A | | | | | | | | |
| | B | | | | | | | | |
| | | | | | | | | | |
| | | | | | | | | | |

XBM20/30 10-12/2001

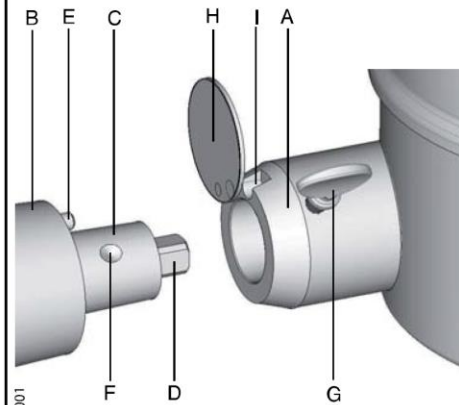
3.6

3.6a

| | | | | | | | | | |
|--|---------|----------|---|---|---|---|---|---|---|
| | | 1 | 2 | 3 | 4 | 5 | 6 | 7 | 8 |
| | VP | 85 → 440 | | | | | | | |
| | H 70 H | | | | | | | | |
| | H 82 H | | | | | | | | |
| | CX 21 H | | | | | | | | |
| | P 200 H | | | | | | | | |
| | AF 16 H | | | | | | | | |

XBM20/30 11-12/2001

3.6b



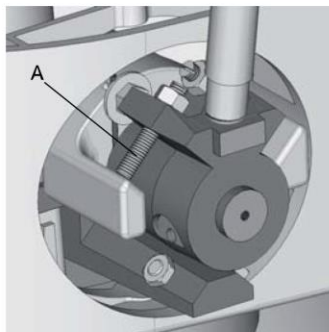
XBM20/30 12-12/2001

6.2



XBM20/30 13-12/2001

6.3



XBM20/30 14-12/2001

6.4



BM20/30 23-5/95



Нумерация иллюстраций соответствует нумерации параметров сборника инструкций

Язык оригинального текста сборника инструкций – французский.

Содержание

| | |
|--|----|
| Содержание | 4 |
| Введение | 5 |
| Описание | 5 |
| 1.1 ОПИСАНИЕ АГРЕГАТА | 5 |
| Установка | 6 |
| 2.1 ГАБАРИТЫ – МАССА (ОРИЕНТИРОВОЧНЫЕ ЗНАЧЕНИЯ) | 6 |
| 2.2 РАЗМЕЩЕНИЕ АГРЕГАТА | 6 |
| 2.3 ПОДКЛЮЧЕНИЕ К СЕТИ ЭЛЕКТРОПИТАНИЯ | 7 |
| Эксплуатация и требования техники безопасности | 8 |
| 3.1 ЭКСПЛУАТАЦИЯ И БЕЗОПАСНОСТЬ | 8 |
| 3.2 МОНТАЖ / ДЕМОНТАЖ ЗАЩИТНОЙ РЕШЕТКИ И ПЛАСТИКОВОГО ЭКРАНА | 9 |
| 3.3 УСТАНОВКА ДЕЖИ И НАСАДОК | 9 |
| 3.4 ВЫБОР И ПЕРЕКЛЮЧЕНИЕ СКОРОСТЕЙ | 9 |
| 3.5 МАКСИМАЛЬНАЯ ЗАГРУЗКА АГРЕГАТА | 10 |
| Чистка, гигиеничность | 11 |
| 4.1 В ПРОМЕЖУТКАХ МЕЖДУ РАБОЧИМИ ЦИКЛАМ | 11 |
| 4.2 ПО ОКОНЧАНИИ РАБОЧЕГО ДНЯ | 12 |
| 4.3 МУЧНАЯ ПЫЛЬ | 12 |
| Возможные аномалии в работе агрегата, их устранение | 12 |
| 5.1 АГРЕГАТ НЕ ВКЛЮЧАЕТСЯ | 12 |
| 5.2 АНОМАЛЬНЫЙ ШУМ ИЛИ АНОМАЛЬНОЕ ФУНКЦИОНИРОВАНИЕ | 12 |
| 5.3 БЛОКИРОВКА НАСАДКИ НА ВАЛУ | 13 |
| 5.4 БЛОКИРОВКА РЫЧАГА РЕГУЛИРОВКИ СКОРОСТИ | 13 |
| Техническое обслуживание | 13 |
| 6.1 МЕХАНИЧЕСКИЕ КОМПОНЕНТЫ | 13 |
| 6.2 ЗАМЕНА РЕМНЯ | 14 |
| 6.3 РЕГУЛИРОВКА СКОРОСТИ | 14 |
| 6.4 ДЕМОНТАЖ ПЛАНЕТАРНОГО ПРИВОДА | 14 |
| 6.5 ПРОВЕРКА ПРЕДОХРАНИТЕЛЬНОЙ СИСТЕМЫ | 14 |
| 6.6 ЭЛЕКТРИЧЕСКИЕ КОМПОНЕНТЫ | 14 |
| 6.7 АДРЕС СЛУЖБЫ ТЕХНИЧЕСКОЙ ПОДДЕРЖКИ | 15 |
| Соответствие нормативам | 15 |

Введение

Настоящий сборник инструкций содержит информацию, необходимую для правильной и безопасной эксплуатации оборудования, и создан для облегчения процесса его использования (далее в тексте для обозначения миксера используются также термины «агрегат» и «аппарат»).

Приведенные ниже сведения не следует считать длинным и скучным перечнем обязательных для исполнения предписаний. Это скорее свод инструкций, призванный помочь Вам добиться оптимальных рабочих параметров агрегата и, особенно, избежать физического или материального ущерба, возможного при некорректной эксплуатации или неправильном уходе за оборудованием.

Необходимо ознакомить с настоящим сборником инструкций весь персонал, имеющий отношение к транспортировке, монтажу, пуску в эксплуатацию, использованию, техническому обслуживанию, ремонту и утилизации агрегата. Внимательное и заблаговременное изучение инструкции позволит избежать ошибочных действий, способных повредить оборудование или травмировать людей.

Описание

1.1 ОПИСАНИЕ АГРЕГАТА

- Профессиональные электрические миксеры-тестомесы предназначены для вымешивания теста, смешивания и взбивания различных пищевых ингредиентов на кондитерском и хлебном производстве, а также на профессиональной кухне.

A – Дежа из нержавеющей стали, объемом 20 или 30 л (в зависимости от модели)

B – Съёмная защитная решетка с дополнительным сплошным пластиковым экраном

D – Головка

E – Панель управления

G - Рычаг подъема/спуска дежи

H – Механизм планетарного вращения

I – Вертикальная стойка

J - Крепления дежи


K – Опорные ножки

Кроме того, необходимо хранить сборник инструкций в доступном для операторов месте поблизости от агрегата, чтобы оператор в любое время мог проконсультироваться по любому вопросу в случае возникновения сомнений.

Если после изучения сборника инструкций, у Вас остались сомнения или неясные моменты относительно эксплуатации агрегата, направляйте Ваши вопросы на завод-изготовитель или в авторизованный сервисный центр. Мы сделаем все, чтобы Вы максимально быстро получили необходимую информационную и/или техническую поддержку для гарантии оптимальной эффективности.

В процессе эксплуатации и обслуживания агрегата необходимо соблюдать нормы техники безопасности, санитарно-гигиенические нормы и нормы защиты окружающей среды, действующие в Вашей стране. Пользователь несет ответственность за обеспечение эксплуатации агрегата в условиях безопасности для людей, животных и окружающих предметов.

- Планетарный миксер оснащен 3

стандартными насадками:  1.1b

A – Спиральный крюк для вымешивания теста

B – Лопасть для смешивания

C – Венчик для взбивания

Дополнительные комплектующие (аксессуары):


- Усиленный венчик для 20 л и для 30 л для взбивания более густых смесей.

- Дежа объемом 10 л + 3 насадки соответствующего размера (мод. 20 л)

- Дежа объемом 10/20 л + 3 насадки соответствующего размера (мод. 30 л)

- Подставка (стол) из нержавеющей стали (высота 480 мм) для настольной модели с объемом дежи 20 л.

Дополнительные комплектующие только для моделей типа «А», оснащенных муфтой для крепления дополнительных насадок:

- Дополнительные сменные насадки (см. параграф 3-6 )

- Загрузочные лотки для продуктов к мясорубке, насадке-овощерезке и насадке-протирке для приготовления пюре.

Установка



ВНИМАНИЕ!

Хранение агрегата на складе: при температуре от -25 до +50°C.

Эксплуатация: при температуре окружающей среды от +4 до +40°C.

Данный агрегат разработан для профессионального использования, к его эксплуатации допускается исключительно персонал, получивший соответствующее обучение по использованию агрегата и уходу за ним, а также по технике безопасности и охране труда.

Разрешается эксплуатировать агрегат в помещении с достаточным освещением (см. нормативы, действующие в Вашей стране – для Европы норматив EN12464-1).

Во время перемещения агрегата необходимо убедиться, что детали, за которые Вы хотите поднять агрегат, не являются съемными или подвижными, в противном случае агрегат может упасть (с риском поранить Вам ноги).

Запрещается эксплуатировать агрегат в помещении со взрывоопасной средой.

2.1 ГАБАРИТЫ – МАССА (ОРИЕНТИРОВОЧНЫЕ ЗНАЧЕНИЯ)

A Масса брутто в упаковке (кг)

B Масса нетто в собранном виде (кг)

C Габариты упаковки Дл. X Шир. X Выс. (мм)

D Габариты агрегата Дл. X Шир. X Выс. (мм)

E Опорная площадь с точками крепления E x E1 x E2 (мм)

Hp Высота муфты для дополнительных насадок (модель A)

• Перемещение - Транспортировка

- Оригинальная упаковка миксера предполагает жесткое крепление на деревянном поддоне.

- Чтобы снять миксер с поддона, следует использовать роклу (вилы роклы подвести под опорные ножки агрегата).



В случае ручного съема агрегата с поддона необходимо обратить внимание на плавность и равномерность перемещения – раскачивание опасно из-за смещенного центра тяжести.


2.2 РАЗМЕЩЕНИЕ АГРЕГАТА

• Все агрегаты с объемом дежи 30 л - напольные.

• Для регулировки и калибровки миксера по уровню:

- Открутить заглушку передней ножки.

- Закрутить отверткой регулировочную ножку до

контакта с полом  2.2a

- Проверить устойчивость агрегата, включив миксер на максимальной скорости с насадкой-лопастью. При необходимости провести дополнительную регулировку во время работы миксера.

- Установить на место заглушку.

• Для крепления миксера к полу: фиксируются задние опорные ножки



- Снять заглушки с 2 задних опорных ножек.

- Наметить 2 точки для сверления отверстий (дополнительно понадобятся - винты макс. Ø8, длина мин. 80, дюбели, которые не включены в комплект поставки).



Примечание: Можно отрегулировать положение миксера при помощи передних ножек, для этого нужно снять регулировочную ножку.

• Агрегаты с объемом дежи 20 л можно устанавливать:

- на устойчивую нерезонирующую подставку высотой 350-500 мм.

- на стол из нержавеющей стали с полкой (опция).

• Для установки миксера проделать следующее:

- Снять регулируемые ножки с передних опорных ножек.

- Совместить 4 крепежных отверстия в ножках миксера с отверстиями подставки.

- Закрепить миксер на подставке болтами из комплекта агрегата.

• Для регулировки и калибровки миксера по уровню:

- Ослабить винт крепления опорных ножек (накидной ключ 13).


- Отрегулировать положение ножки и заблокировать ее в новом положении.

- Проверить устойчивость агрегата, включив миксер на максимальной скорости с насадкой-лопастью.

• **Для крепления подставки к полу:**

- Прodelать отверстия в полу в соответствии с отверстиями в ножках подставки, закрепить

подставку к полу (болты макс. диам. 8, мин. длиной 30, и дюбели не входят в комплект

поставки)  2.2c

2.3 ПОДКЛЮЧЕНИЕ К СЕТИ ЭЛЕКТРОПИТАНИЯ



ВНИМАНИЕ!

Подключение агрегата к сети электропитания следует поручить квалифицированному электрику, который должен действовать в соответствии с действующими в стране нормами и правилами, и иметь допуск к исполнению подобных работ.


При использовании адаптера для розетки необходимо удостовериться в том, что электрические характеристики розетки не ниже параметров подключаемого агрегата.

Запрещается использовать тройники.

Питание агрегата должно осуществляться от электросети переменного тока со следующими характеристиками:

- Максимальное отклонение от номинального напряжения +/- 5%.
- Максимальное отклонение от номинальной частоты тока: продолжительное время +/- 1%, кратковременно +/-2%.

ВНИМАНИЕ: Подключение к сети электропитания должно соответствовать (с точки зрения проектирования, исполнения и обслуживания) законодательным нормативам Вашей страны.

- Проверить соответствие параметров сети электропитания, данных электросистемы агрегата по шильдику и данных питающего кабеля по этикетке.
- Электросеть должна быть защищена от стрессовых нагрузок и короткого замыкания при помощи плавких предохранителей или термореле, рассчитанных в соответствии с помещением, в котором устанавливается оборудование, и техническими характеристиками агрегата.
- Характеристики агрегата приведены в колонке F на рис. 2.3а. 

ВНИМАНИЕ: Меры защиты от непрямого контакта (в зависимости от типа питания и типа подключения к заземлению и эквипотенциальному контуру) регламентированы в п. 6.3.3 евро норматива EN60204-1 (IEC 60204-1) за счет использования защитных устройств автоматического размыкания питающего контура в случае нарушения изоляции в схеме TN или TT, либо, в схеме IT за счет использования устройства постоянного контроля изоляции или дифференциального контроллера для автоматического размыкания контура. Такой случай регламентирован в нормативе IEC 60364-4-41, 413.1.

Например, в системе TT необходимо установить на входе дифференциальный размыкатель с соответствующим током размыкания (не менее 30 мА) на момент выполнения системы заземления в помещении, где планируется установить агрегат.

ВНИМАНИЕ: Несоблюдение приведенных выше инструкций может привести к поломке агрегата и/или несчастному случаю, связанному с прямыми или косвенными контактами.

Прежде чем подключить агрегат к сети электропитания, убедитесь, что параметры существующей сети соответствуют техническим данным агрегата, указанным в заводском шильдике и параметрам питающего кабеля.

Агрегат должен быть защищен дифференциальным выключателем и плавким предохранителем мощностью, указанной в колонке G таблицы технических данных.

• **Характеристики мотора**  2.3a :

- B** Кол-во фаз (1 или 3)
- C** Номинальное напряжение (В) (значение единое или переключаемое)
- D** Частота (Гц)

E Номинальная мощность (Вт)

F Расчетный ток плавкого предохранителя линии (А)

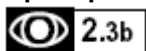
1) 3-фазный мотор

Подготовить нормализованную настенную розетку (3 полюса + земля, 20А) и соответствующую герметичную вилку для установки на питающий кабель агрегата.





Обязательно подключить агрегат к системе заземления при помощи желто-зеленого провода.



- Проверить направление вращения:



Направление вращения должно быть следующее:


- планетарного привода: против часовой стрелки  (в соответствии со стрелкой на головке привода)
- насадок: по часовой стрелке .

Если направление вращения обратное, поменять местами два фазовых провода в розетке.

- Подключение реализовано по более высокому напряжению  (например, 400 В). Для переключения на более низкое напряжение  (например, 230В) проделать следующее:

- Отключить агрегат от сети электропитания.
- Снять заднюю панель.

- См. электросхему в параграфе 6.6.
- Заменить провод встроенной платы, переместив подключение терминала с маркировкой более высокого напряжения (400В) в положение над терминалом с маркировкой более низкого напряжения (230В).

Изменить положение переключателей в клеммной коробке .

- Проверить направление вращения планетарного механизма и насадки и установить на место заднюю панель.

2) Однофазный мотор

- Для подключения агрегата к сети электропитания следует использовать нормализованную настенную розетку, 2 полюса + земля, калибра 10/16 А.
- Направление вращения регулируется на заводе-изготовителе.

Эксплуатация и требования техники безопасности



ВНИМАНИЕ!

Аккуратно прочистить агрегат перед первым пуском в эксплуатацию.

Неконтролируемое закрытие дежи или экрана может привести к сдавливанию пальцев оператора.

Запрещается приближать руки к рабочей зоне агрегата во время его работы – риск травмирования рук оператора. Категорически запрещено модифицировать или отключать защитные устройства. Риск нанесения опасных необратимых травм!!!

Перед каждым включением агрегата необходимо проверять эффективность защитных устройств (см. параграф «Настройка защитных устройств»).

Категорически запрещается погружать внутрь агрегата твердые предметы, замороженные продукты или собственные руки.

Из соображений гигиены и безопасности оператор обязан работать в головном уборе из прочного материала (чистом или одноразовом), полностью скрывающем волосы.




3.1 ЭКСПЛУАТАЦИЯ И БЕЗОПАСНОСТЬ

- **Безопасность пользователя гарантирована:**

- Остановкой двигателя в момент открытия защитного экрана дежи.
- Конструкцией защитного экрана, позволяющей безопасно загружать ингредиенты во время работы миксера.
- Остановкой двигателя в момент опускания дежи (нажатие кнопки СТАРТ в этом случае не приводит к пуску двигателя).
- Необходимостью нажатия кнопки ПУСК после остановки агрегата (устройство отключения питания).
- Системой защиты двигателя от перегрузки (скачков напряжения и силы тока) и перегрева.

- Соблюдением инструкций, изложенных в настоящем сборнике, а также регулярной и правильной чисткой и техническим обслуживанием агрегата.

- **Панель управления** 

A: Уменьшение времени на таймере

B: Увеличение времени на таймере

C: Кнопка СТОП

D: Кнопка СТАРТ на выбранной скорости

E: Дисплей таймера

- Нормальный пуск и функционирование миксера возможно, если:

- Крепление дежи / дежа находится в рабочем положении.

- Защитный экран установлен и закрыт.
- На таймере выбрано время рабочего цикла или непрерывный цикл.
- Крепление дежи находится в нижнем опорном положении.

а) Режим программируемого цикла:

- Выбрать время на дисплее Е при помощи кнопок А и В.
- Нажать на кнопку D для пуска цикла.
- Агрегат выключается автоматически по истечении заданного времени, либо цикл можно остановить принудительно, нажав на кнопку С.



ПРИМЕЧАНИЯ:

- Для регулировки продолжительности рабочего цикла после его пуска нажать на

кнопку С, изменить время при помощи кнопок А и В, затем продолжить цикл, нажав на кнопку D.

- Время, заданное перед пуском цикла, остается занесенным в память.
- Для окончательной остановки запущенного цикла нажать на кнопку С дважды.

б) Режим непрерывного цикла:

- Выбрать прочерк «----» на дисплее Е, для этого нажать и держать нажатой кнопку А.
- Для пуска непрерывного цикла нажать на кнопку D.
- Для остановки – на кнопку С.





Запрещается использовать агрегат без дежи.

3.2 МОНТАЖ / ДЕМОНТАЖ ЗАЩИТНОЙ РЕШЕТКИ И ПЛАСТИКОВОГО ЭКРАНА


Для того чтобы упростить процесс чистки защитной решетки и защитного экрана дежи, их можно демонтировать.

• Демонтаж:

- Остановить агрегат, опустить крепления дежи, снять насадку и дежу.
- Решетку в заблокированном состоянии

повернуть по часовой стрелке  (на 1 полный оборот) до упора .

- Решетка освобождается и снимается вниз самопроизвольно.


- Сплошной пластиковый экран снимается после демонтажа защитной решетки .

МИКСЕР НЕВОЗМОЖНО ВКЛЮЧИТЬ БЕЗ ЗАЩИТНОЙ РЕШЕТКИ И ЗАЩИТНОГО ЭКРАНА

• Монтаж:

- Расположить решетку так, чтобы крепежные колодки оказались напротив прорезей

крепежного кольца .

- Прижать решетку вверх и повернуть против часовой стрелки  (на 1 полный оборот) до точки блокировки, в которой следует преодолеть некоторое сопротивление.



Примечание: С самого начала поворота защитная решетка автоматически удерживается в горизонтальном положении.

ПУСК МИКСЕРА ВОЗМОЖЕН, ТОЛЬКО ЕСЛИ ЗАЩИТНАЯ РЕШЕТКА ПРАВИЛЬНО УСТАНОВЛЕНА И ЗАБЛОКИРОВАНА.

3.3 УСТАНОВКА ДЕЖИ И НАСАДОК


- Для установки дежи и насадок проделать следующее:

- Опустить крепления дежи в самое нижнее положение, для чего перевести рычаг G назад.
- Положить насадку внутрь дежи.



ПРИМЕЧАНИЕ: опорные точки рукояток дежи должны быть чистыми (см. параграф 4-2).

- Установить дежу на крепления.
- Вставить выступ дежи в паз крепления и опустить дежу вертикально вниз, так, чтобы

вставить два штифта-фиксатора в пазы ручек дежи .

- Установить насадку на вал привода, зафиксировать ее, повернув против часовой

стрелки    .

- Поднять дежу в рабочее положение, потянув на себя рычаг G.

- Закрыть защитную решетку.

- Нажать на кнопку СТАРТ.


3.4 ВЫБОР И ПЕРЕКЛЮЧЕНИЕ СКОРОСТЕЙ

- Ременной вариатор скорости обеспечивает широкий выбор скоростей работы агрегата, для любого типа смешивания в оптимальных условиях с точки зрения производительности и качества.

- Для изменения скорости проделать следующее:

- Нажать на кнопку СТАРТ.

- Потянуть рычаг на себя, чтобы уменьшить скорость.

- Отвести рычаг от себя, чтобы увеличить скорость  **3.3a**.



Запрещается перемещать рычаг, когда миксер выключен.

- **Запускать агрегат следует, всегда начиная с самой низкой скорости**, во избежание разбрызгивания жидких ингредиентов и распыления муки в момент пуска. Скорость следует увеличивать постепенно в зависимости от типа перемешиваемого продукта, учитывая, что тяговая сила (пара) увеличивается с уменьшением скорости.



ПРИМЕЧАНИЕ: Рычаг остается в положении, соответствующем выбранной скорости, благодаря системе автоматической фиксации.

- В случае если ремень изношен, уменьшить скорость.

- По окончании рабочего цикла перевести рычаг в положение минимальной скорости, нажать на кнопку СТОП, затем опустить дежу (см. параграф 3.3).



- Скорости и насадки

V – скорость планетарного привода (об./мин.)


A – Плотное / крутое тесто

B – Мягкое тесто

 - рекомендованная скорость работы

3.5 МАКСИМАЛЬНАЯ ЗАГРУЗКА АГРЕГАТА

- Максимальная нагрузка миксера зависит:
 - от используемой насадки;
 - от типа, количества и густоты смешиваемой массы;
 - выбора оптимальной скорости, обеспечивающей наилучший результат.
- Чрезмерная нагрузка миксера всегда отрицательно сказывается на качестве
- **Рекомендованная максимальная нагрузка**

конечного продукта и укорачивает срок службы механических компонентов планетарного привода, а также может привести к перегреву двигателя и его резкой блокировке (см. параграф 5-1 ).

| Смешиваемый продукт | Ед. измерения | Макс. нагрузка дежи (л) | | | Насадка |
|----------------------------|---------------|-------------------------|-----|-----|---|
| | | 10 | 20 | 30 | |
| Слоеное тесто (60% воды) | кг муки | 3 | 6 | 8 |    |
| Тесто для пиццы (40% воды) | кг теста | 2,5 | 5 | 6 | |
| Кондитерское тесто | кг муки | 2,5 | 5 | 6 | |
| Сладкое тесто | кг муки | 2,5 | 5 | 6 | |
| Тесто для круассанов | кг муки | 2 | 4 | 5 | |
| Тесто для булочек | кг муки | 2,5 | 5 | 6 | |
| Заварное тесто для эклеров | л воды | 2 | 4 | 5 | |
| Мясо | кг | 5 | 10 | 15 |  |
| Пюре картофельное | кг картофеля | 5 | 10 | 15 | |
| Мягкая карамель, глазурь | кг сахара | 3 | 6 | 8 | |
| Яичные белки | шт. яиц | 16 | 32 | 50 | |
| Бисквит | шт. яиц | 15 | 30 | 45 | |
| Песочное тесто | шт. яиц | 15 | 30 | 45 | |
| Меренга | кг сахара | 0,75 | 1,5 | 2,5 | |

3.6 ДОПОЛНИТЕЛЬНЫЕ НАСАДКИ

- Миксеры мод. «А» оснащены дополнительным приводом с регулируемой скоростью, типа H12, для использования следующих дополнительных насадок:



- **H70 и HV82H** – мясорубки диаметром 70 мм и 82 мм, системы ENTREPRISE или UNGER, в комплекте с загрузочным бункером, толкателем, ножами и сменными решетками.
- **CX 21 H** – насадка-овощерезка в комплекте с диском-теркой, а также дисками для нарезки ломтиками толщиной до 8 мм и соломкой.
- **P 200 H** насадка для приготовления пюре, супов, соусов и т.д. в комплекте с 3 различными решетками.
- **AF 16 H** Заточной круг с водяной баней для заточки ножей.



При эксплуатации любой дополнительной насадки необходимо руководствоваться приложенной к ней инструкцией

Для установки дополнительной насадки необходимо проделать следующее:



- Выбрать нужную дополнительную насадку.



Перед снятием или установкой насадки следует остановить агрегат и подготовить его для повторного пуска на самой низкой скорости.

- Поднять крышку **H**.
- Поднести насадку **B** и вставить конус **C** в муфту **A** агрегата.
- Вставить вал с квадратным сечением **D** в муфту **A**, повернув насадку **B**.
- Разместить штифт **E** перед отверстием **I** и вставить насадку в муфту **A** до упора.
- Закрутить блокировочный винт **G** (по часовой

стрелке  в точке **F**.

- Выбрать скорость работы в соответствии с используемой насадкой.




ПРИМЕЧАНИЕ: для демонтажа насадки необходимо выкрутить блокировочный винт **G** точке **F** как минимум на 4 оборота.

Скорость работы во время использования

дополнительных насадок:

VP = скорость вращения муфты крепления дополнительных насадок (об./мин.)

 - рекомендованная скорость работы

Чистка, гигиеничность



ВНИМАНИЕ!

Прежде чем приступить к обслуживанию или сборке-разборке агрегата, обязательно отключите его от сети электропитания.

Прежде чем воспользоваться какими-либо инструментами/средствами для чистки агрегата, необходимо внимательно изучить настоящее руководство по эксплуатации и инструкции по технике безопасности, сопровождающие агрегат, и использовать необходимые защитные средства.

Запрещается мыть агрегат струей воды под напором.

4.1 В ПРОМЕЖУТКАХ МЕЖДУ РАБОЧИМИ ЦИКЛАМ

- Снять дежу и насадку.
- Вымыть дежу и насадки в горячей воде с использованием моющего средства, имеющего жирорастворяющие и дезинфицирующие свойства (если Вы работаете с жирными продуктами), затем ополоснуть чистой водой и вытереть насухо.
- Прочистить группу планетарного привода, вал установки насадки и защитный экран при помощи губки, смоченной в воде с моющим средством, имеющим

дезинфицирующие свойства, совместимым с материалами, из которых изготовлены компоненты миксера, затем ополоснуть чистой водой и вытереть насухо.



ПРИМЕЧАНИЕ: Необходимо использовать моющие средства, пригодные для чистки деталей из алюминия.

4.2 ПО ОКОНЧАНИИ РАБОЧЕГО ДНЯ

- Отключить агрегат от сети электропитания.
- Снять дежу, насадку и защитный экран.
- Вымыть дежу и насадки в горячей воде с использованием моющего средства, имеющего жирорастворяющие и дезинфицирующие свойства, затем ополоснуть чистой водой и вытереть насухо. В посудомоечной машине можно мыть только дежу.
- Прочистить группу планетарного привода, вал установки насадки, защитный экран и крепления емкости, обратив особое внимание на ручки и опорные плоскости дежи и внешнюю поверхность агрегата, при помощи губки, смоченной в воде с моющим средством, имеющим дезинфицирующие свойства, затем ополоснуть чистой водой и вытереть насухо.
- Протереть вал для насадок и смазать их маслом или пищевым жиром.



ПРИМЕЧАНИЯ:

- Удостовериться, что используемые моющие средства совместимы с материалами, из которых изготовлены компоненты миксера.
- Запрещается использовать абразивные чистящие средства, которые могут повредить поверхности.
- Инструкции по чистке дополнительных приспособлений и насадок см. в прилагаемых к ним сборниках инструкций.



Запрещается использовать для чистки агрегата струю воды под напором.

- Периодически (по крайней мере, один раз в месяц):
 - Прочищать от пыли вентиляционную решетку на задней стороне агрегата (если отверстия в решетке засорены, возможен перегрев двигателя).
 - Протереть стержни подъемного механизма дежи и смазать вазелином.

4.3 МУЧНАЯ ПЫЛЬ

Во избежание образования мучной пыли во время загрузки муки в миксер, рекомендуется:

- высыпать муку из пакета или контейнера, не встряхивая его;
- по возможности загружать жидкие ингредиенты перед мукой;
- при смешивании воды с мукой следует запускать агрегат на малой скорости;


- пустой пакет (мешок) из-под муки не встряхивать, а аккуратно скатать в рулон.

Соблюдая эти простые правила, можно сократить количество мучной пыли и, следовательно, риск аллергической реакции у персонала.



Возможные anomalies в работе агрегата, их устранение



5.1 АГРЕГАТ НЕ ВКЛЮЧАЕТСЯ

- Проверить, что:
 - Агрегат подсоединен к сети электропитания.
 - Параметры сети электропитания соответствуют характеристикам электросистемы агрегата.
 - Дежа находится в рабочем положении, защитный экран закрыт.



- Если агрегат останавливается в процессе выполнения рабочего цикла:
 - Сработал термодатчик вариатора. Подождать несколько минут перед повторным пуском.
 - Уменьшить скорость работы или количество загруженного в емкость продукта (см. параграфы 3.3 и 3.4 ).

5.2 АНОМАЛЬНЫЙ ШУМ ИЛИ АНОМАЛЬНОЕ ФУНКЦИОНИРОВАНИЕ

- **Металлический шум:**
 - Насадка деформирована и задевает при вращении за стенки дежи, или насадка вращается в обратном направлении (см. параграф 2-3 ).
 - Дежа повреждена или неправильно установлена (см. параграф 3-3 ).

- Нет смазки в группе планетарного привода (см. инструкции по демонтажу в параграфе 6-4 ).
- **Скрип:**
 - Преждевременный износ ремня по причине проскальзывания.
 - Дефект ремня (см. инструкции по замене компонентов в параграфе 6-2 ).

- **Недостаточная мощность:**

- Проверить скольжение фланцев на шкивах и проверить состояние ремня (см. параграф 6-2 ).
- Двигатель работает на 2 фазах. Проверить подключение двигателя и электросистему (см. электросхему в параграфе 6-6 ).
- Некорректное напряжение в сети электропитание – вызывает аномальный перегрев мотора.
- Выбрана слишком высокая скорость – уменьшить скорость.

- Загружено слишком много продукта в дежу – вынуть часть продукта.



Если неисправность не была устранена, следует обратиться в службу технической поддержки поставщика или авторизованную сервисную компанию.

5.3 БЛОКИРОВКА НАСАДКИ НА ВАЛУ

- Обычно насадка застревает, если агрегат содержится в недостаточной чистоте, или насадка деформирована вследствие удара.
- Если происходит блокировка насадки, не следует применять силу. Нужно нанести немного масла (или противоблокировочного средства) и подождать несколько минут, прежде чем приступить к разблокировке насадки.
- Разблокировать насадку постепенно, применяя усилие:
- Поворачивать насадку вперед и назад.

- Слегка постучать по насадке резиновым молотком, предварительно вытащив штифт-фиксатор.
- В случае необходимости зачистить и восстановить деформированное место на насадке.



Если неисправность не была устранена, следует обратиться в службу технической поддержки поставщика или авторизованную сервисную компанию.

5.4 БЛОКИРОВКА РЫЧАГА РЕГУЛИРОВКИ СКОРОСТИ

В случае блокировки рычага:

- слегка смазать ось регулируемого шкива и смазать ведущий кулачок балансира.

Если рычаг не фиксируется в нужном положении, см. параграф 6-3, посвященный регулировке скорости.



Если неисправность не была устранена, следует обратиться в службу технической поддержки поставщика или авторизованную сервисную компанию.


Техническое обслуживание



ВНИМАНИЕ!

Прежде чем приступить к обслуживанию агрегата, необходимо отключить его от сети электропитания. Проведение технического обслуживания может быть поручено исключительно квалифицированному техническому персоналу, прошедшему специальное обучение.

6.1 МЕХАНИЧЕСКИЕ КОМПОНЕНТЫ


- Не реже одного раза в год рекомендуется:
- В случае необходимости смазать планетарный привод специальной густой пищевой консистентной смазкой (см. параграф 6-4 ).
- При помощи пылесоса очистить от пыли и муки ремень, а также весь агрегат изнутри.
- Доступ к электрическим компонентам:
- Отключить агрегат от электросети



На клеммах конденсатора сохраняется остаточное напряжение

- Конденсаторы могут накапливать электрический заряд. Чтобы избежать риска поражения током, перед тем, как приступить к обслуживанию, снимите заряд с конденсаторов, прикоснувшись к их наконечникам изолированным проводником (например, отверткой).


6.2 ЗАМЕНА РЕМНЯ

- Остановить миксер на высокой скорости (положение 8) и отключить от сети электропитания.
- Выкрутить болты на верхней крышке и снять крышку с головки миксера.
- Взяться за ремень и потянуть его на себя так, чтобы он отошел от регулируемого ведомого шкива.
- Затем снять ремень с ведущего шкива  6.2.



- Смазать вазелином ведущий и ведомый валы регулируемых шкивов.
- Для установки нового ремня:
 - Надеть ремень на ведущий шкив.
 - Натянуть ремень с силой, чтобы он встал на место.
 - Надеть ремень на ведомый шкив.
 - Поворачивая ведомый шкив рукой, распределить на нем ремень равномерно.

6.3 РЕГУЛИРОВКА СКОРОСТИ

- В процессе нормального функционирования миксера, при переходе с более высокой на более низкую скорость, рычаг немного отходит обратно, прежде чем заблокироваться.
- Если положение рычага не стабилизируется, отрегулировать его следующим образом:
- Включить миксер на минимальной скорости (1), затем выключить.
 - Выкрутить рычаг регулировки скорости.
 - Снять накладку, чтобы открыть доступ к механизму и закрутить рычаг.

- Разблокировать контргайку винта-стабилизатора А  6.3.
- Включить миксер и ослаблять винт-стабилизатор, пока рычаг не будет фиксироваться во всех скоростях.
- Затянуть контргайку.
- Диапазон скоростей планетарного механизма, отрегулированный на заводе-изготовителе, составляет от 35 до 180 об./мин.

6.4 ДЕМОНТАЖ ПЛАНЕТАРНОГО ПРИВОДА

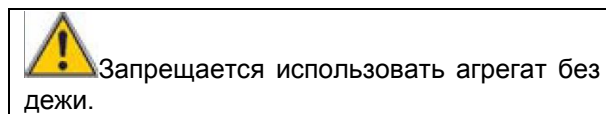
- Снять защитный экран и кожух корпуса, предварительно отключив агрегат от сети электропитания.
- Снять ремень  6.2.
- Вставить деревянный брусок между дежей и планетарным приводом в качестве опоры для привода  6.4.

- Демонтировать ведомый вал со шпонкой.
- Демонтировать вал для дополнительных насадок (если он предусмотрен в конструкции модели).
- Снять планетарный привод, слегка постукивая по верхней части центральной шестерни резиновым молотком и постепенно опуская дежу.



6.5 ПРОВЕРКА ПРЕДОХРАНИТЕЛЬНОЙ СИСТЕМЫ

- Следует регулярно проверять правильность функционирования защитных устройств: двигатель должен останавливаться при подъеме защитного экрана и спуске креплений дежи.
- Если какая-то из этих функций не срабатывает:
 - Запрещается эксплуатация агрегата.

- Обратитесь за помощью в службу технической поддержки или авторизованную сервисную компанию.



6.6 ЭЛЕКТРИЧЕСКИЕ КОМПОНЕНТЫ

-  6.6  См. электрические схемы.
- Необходимо регулярно проверять состояние питающего кабеля и электрических компонентов агрегата.
 - **Цветовая идентификация проводов:**
 - Земля: (V/J) желто-зеленый
 - Нейтраль: (N) синий
 - Фаза: (L) коричневый
 - Силовой контур: черный
 - Контур управления: красный

- **Идентификация компонентов:**
 - M: Двигатель
 - S1: Предохранительное устройство системы спуска/подъема дежи
 - S2: Предохранительное устройство защитного экрана
 - S3: Датчик мотора
 - S4: Датчик наличия дежи
 - CC: Управляющая плата
 - C.Pu: Силовая плата
 - Fu: Предохранитель

6.7 АДРЕС СЛУЖБЫ ТЕХНИЧЕСКОЙ ПОДДЕРЖКИ

Рекомендуем обращаться в первую очередь к поставщику.



В случае запроса информации или заказа запчастей обязательно указывайте тип агрегата, серийный номер, выбитый на шильдике, а также характеристики электросистемы.

Завод-изготовитель оставляет за собой право вносить изменения и усовершенствования в конструкцию своей продукции без предварительного уведомления потребителя.

Соответствие нормативам

Агрегат был разработан и изготовлен в полном соответствии со следующими нормами:

- Директива по машиностроению 2006/42 СЕЕ.
- Директива СЕМ 2014 / 30 СЕЕ.
- Директива об ограничении использования определенных опасных веществ 2011/65/UE.
- **Директива «WEEE» 2002/96/СЕЕ.**



Символ **WEEE** на корпусе агрегата означает, что данный тип оборудования НЕ может быть отнесен к бытовым отходам, т.е. его утилизация требует соблюдения определенных требований и нормативов, регламентирующих утилизацию электрических и электронных приборов, во избежание негативного воздействия на окружающую среду и здоровье человека, возможных в случае некорректной утилизации оборудования. Более подробную информацию по утилизации данного оборудования вы можете запросить у поставщика, его коммерческой службы или у местной организации, регламентирующей переработку отходов.

- **Директива об отходах 2006/12/СЕЕ.**

Агрегат спроектирован так, чтобы не оказывать или оказывать возможно минимальное влияние на увеличение вредных отходов и рисков загрязнения окружающей среды.

Соблюдать условия корректной утилизации материалов.

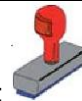
- **Директива «Упаковка и упаковочные материалы как отходы» 94/62/СЕЕ**

Упаковка агрегата продумана так, чтобы не оказывать или оказывать возможно минимальное влияние на увеличение вредных отходов и рисков загрязнения окружающей среды.

Утилизировать упаковочные материалы согласно категории.

- **Европейские нормы:**

EN 454-2000 – Миксеры. Предписания по безопасности и гигиене.



Печать продавца:

Дата покупки:

Соответствие указанным нормативам подтверждается:

- Маркировкой СЕ на корпусе агрегата
- Декларацией соответствия СЕ, сопровождаемой гарантийным сертификатом.
- Настоящим сборником инструкций, который необходимо довести до сведения и предоставить в распоряжение обслуживающего персонала.

Акустические характеристики:

- Уровень акустического давления, измеренного в соответствии с тестами, предписанными нормой EN ISO 3743.1 - EN ISO 3744, < 70 дБА.

Степень герметичности по норме EN 60529-2000:

- панель управления IP 55
- корпус агрегата IP 23

Встроенная предохранительная система:

- Агрегат сконструирован и изготовлен в полном соответствии с перечисленными выше нормативами.
- К эксплуатации агрегата допускается исключительно подготовленный персонал, информированный о возможных остаточных рисках.

Санитарные нормы:

Агрегат изготовлен из материалов, соответствующих следующим нормативам:

- Директива 1935/2004 СЕЕ о материалах и предметах, предназначенных для контакта с пищевыми продуктами.

- Норма EN 601-2004: алюминиевые сплавы, предназначенные для контакта с продуктами питания.

- Директива EN 1672-2-2005: оборудование для работы с продуктами питания, санитарно-гигиенические предписания.

Поверхности зон, контактирующих с пищевыми продуктами, гладкие и легко чистятся.

Для чистки использовать моющие средства, совместимые с пищевым производством и правилами эксплуатации пищевого оборудования.