



**Winterhalter Cennik 2019 –
Zmywarki, urządzenia uzdatniające wodę,
środki myjące i nabłyszczające, środki
do higieny kuchni, akcesoria**

Cennik obowiązuje od 01.01.2019

Ten cennik zastępuje wszystkie poprzednie cenniki.

Informacja

Podstawa cena

Wszystkie ceny podane są w PLN. VAT należy dodać według stawki obowiązującej w dniu dostawy. Ceny jednostkowe nie obejmują kosztów podłączenia do sieci i rur odpływowych (np. wody, energii elektrycznej, wyłącznika głównego i bezpiecznika głównego).

Oplaty za instalację, uruchomienie i instruktaż, jak również opcjonalnej gwarancji są obliczane według stawek krajowych.

Dostawa i koszty przesyłki

Dostawa i koszty przesyłki są wykonywane wyłącznie w sposób zgodny z ogólnymi warunkami sprzedaży, dostawy produktów i usług Winterhalter Gastronom, które były ważne, gdy umowa została zawarta. Są one dostępne na stronie internetowej lub mogą zostać wysłane na żądanie.

Podłączenie

W celu zapewnienia zgodności dotyczących prawidłowego zainstalowania, w gestii klienta jest mieć licencjonowaną i wyspecjalizowaną firmę, która wykona podłączenie przewodów zasilających i odpływowych. Jest to odpowiedzialność klientów do organizowania i zapłacenia za te usługi.

Po podłączeniu instalacji należy upewnić się, że dane schematy są przestrzegane.

Pierwsze uruchomienie i instruktaż

Tylko serwisy posiadające certyfikat mogą instalować, uruchamiać i szkolić personel. Montaż przez osoby nie posiadające certyfikatu skutkuje utratą gwarancji. Dodatkowe koszty będą rozliczane na podstawie czasu pracy i materiałów.

Ważność cen

Cennik pozostaje aktualny do momentu zastąpienia przez zaktualizowaną wersję. Błędy i pomyłki drukarskie są wykluczone.

Warszawa, 1 stycznia 2019

Wszystkie zmywarki wyposażone są w systemy zaworów kontroli zgodnie z obowiązującymi normami w zakresie bezpieczeństwa wodnego.

Zmywarki podblatowe	Strona
Trzy kroki do twojej wymarzonej zmywarki	6–7
Dane techniczne/akcesoria	8–9
Do szkła UC-S, UC-M, UC-L, UC-XL	10–11
Do naczyń UC-S, UC-M, UC-L, UC-XL	12–13
Bistro UC-S, UC-M, UC-L, UC-XL	14–15
Do sztućców UC-S, UC-M, UC-L, UC-XL	16–17

Zmywarki kapturowe	Strona
Informacje ogólne	18–19
Dane techniczne	20–21
Zmywarka kapturowa PT-500	22
Zmywarka kapturowa PT-M	24
Zmywarka kapturowa PT-M EnergyPlus	25
Zmywarka kapturowa PT-M ClimatePlus	26
Zmywarka kapturowa PT-L	27
Zmywarka kapturowa PT-L EnergyPlus	28
Zmywarka kapturowa PT-L ClimatePlus	29
Zmywarka kapturowa PT-XL	30
Zmywarka kapturowa PT-XL EnergyPlus	31
Kosze do zmywarek	32–37

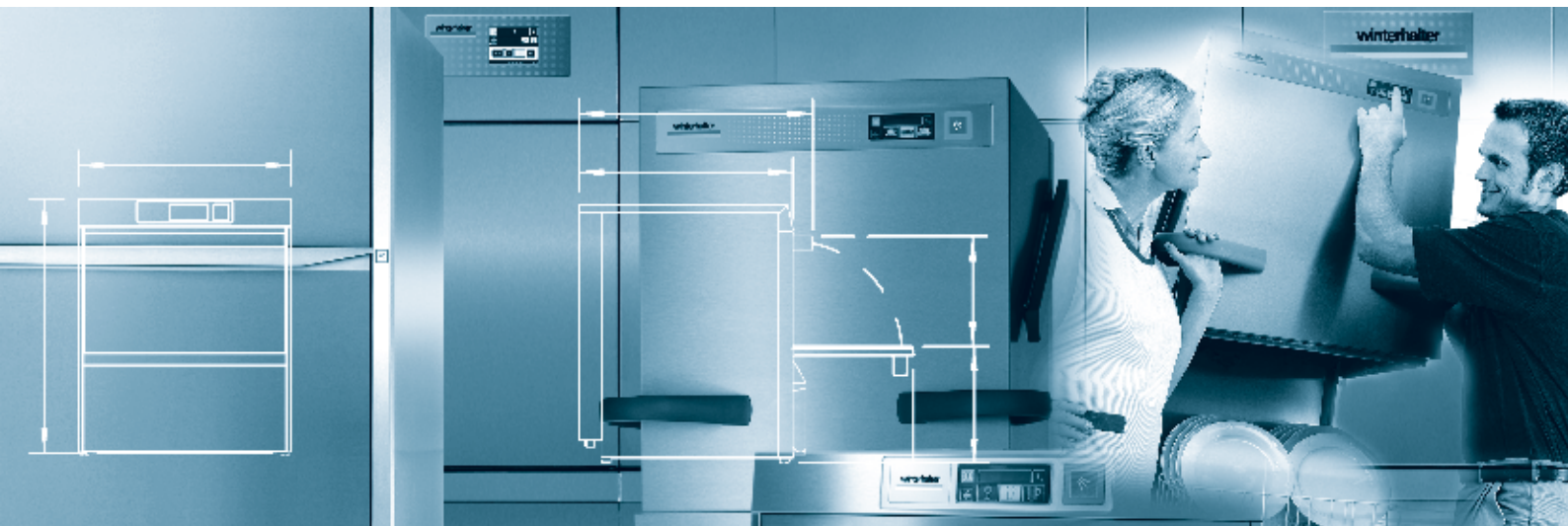
Zmywarki do przyrządów kuchennych	Strona
Dane techniczne	38–39
Zmywarka do przyrządów kuchennych GS 630	40
Zmywarka do przyrządów kuchennych UF-M/UF-L	41
Zmywarka do przyrządów kuchennych UF-XL	42
Parametry elektryczne	43

Zmywarki tunelowe z transportem koszy	Strona
Dane techniczne	44–45
Zmywarka 1-zbiornikowa z transportem koszy STR	46
Zmywarka 1-zbiornikowa z transportem koszy STR Energy	47
Zmywarka tunelowa z transportem koszy STF Bavaria	48
Zmywarka tunelowa z transportem koszy MTR	49–50
Zmywarka tunelowa z transportem koszy MTF	49–50

Uzdatnianie wody/detergenty i higiena mycia/ zewnętrzne urządzenia dozujące	Strona
Urządzenia do uzdatniania wody	52–55
Detergenty i produkty do mycia i higieny	56–63
Akcesoria do uzdatniania wody	64–65
Zewnętrzne urządzenia dozujące	66

Stoły, systemy stołowe i akcesoria	Strona
Standardowe stoły wejściowe/wyjściowe	68
Seria PT – type 711	
Akcesoria – Standardowe stoły wejściowe/wyjściowe	69
Seria PT – type 711	
Specjalne stoły wejściowe/wyjściowe	70
Seria PT, STR, MTR – type 712	
Akcesoria – Specjalne stoły wejściowe/wyjściowe	71
Seria PT, STR, MTR – type 712/741	
Wyjściowe stoły rolkowe	72–73
Seria PT, STR, MTR – type 734	
Wejściowe/wyjściowe przenośniki narożne	74
STR, MTR – type 765–767	
Stacje sortownicze	75–77
Seria PT, STR, MTR – type 740–741	
Armatura naścienna	78
Wygięta półka ścienna do regałów	
Stoły do naczyń	79
Karuzela do naczyń	
Systemy sortowania	80–82
Standardowe/dodatkowe systemy sortowania i przenośników taśmowych– STR, MTR, MTF	
Urządzenia mobilne	83–85
Różne wyposażenie	86

Kosze do zmywarek	Strona
Kosze do szkła	88
Kosze na sztućce i drobne przyrządy	90
Regały płytowe	90
Kosze do Bistro	91
Akcesoria do koszy	92
Kosze do tac	92



Winterhalter Cennik 2019 – Zmywarki do naczyń

Trzy kroki do twojej wymarzonej zmywarki

Szanowni Państwo,

na kolejnych stronach zaprezentujemy Państwu jak dobrać odpowiednią dla Państwa indywidualnych potrzeb zmywarkę. Ten prosty sposób pokaże jak krok po kroku zdefiniować zmywarkę do szkła, naczyń, sztućców czy zmywarkę bistro.

1. Cztery typy maszyn

Cztery typy zmywarek do różnych zastosowań:



■ Zmywarka do szkła



■ Zmywarka bistro



■ Zmywarka do naczyń



■ Zmywarka do sztućców

Standardowe wyposażenie wszystkich zmywarek serii UC:

- Przycisk „start” ze wskaźnikiem postępu cyklu zmywania
- Dotykowy panel sterujący „touch screen”
- Eliptyczne pola myjące (górne i dolne)
- Regulacja ciśnienia mycia Vario-Power
- 3 programy mycia (z wyjątkiem zmywarek do mycia sztućców)
- ECO Ekonomiczne mycie, krótkie mycie, ciche mycie, intensywne mycie, podstawowe mycie, program odkamieniania
- Wbudowany dozownik płynu myjącego oraz nabyliczającego
- Wbudowany pojemnik do płynów
- Funkcje higieny:
 - czterostopniowy system filtracji wody (sito płaskie, sito cylindryczne, sito pompy, Mediamat)
 - higieniczne grzałki
 - głęboko tłoczony zbiornik
 - program samoczyszczenia
 - termostop bojlera (ochrona przed płukaniem wodą o zbyt niskiej temperaturze)
- Boiler bezciśnieniowy
- Pompa spustowa
- Czujnik przecieku (z wyjątkiem UC-S)
- Łagodny start
- Tylna osłona z plastiku (spray guard IPX3)
- 1 zestaw koszy do wyboru
- Multiphasing (wszystkie maszyny mogą być podłączone do zasilania 3-fazowego AC lub 1-fazowego AC)
- Główny kabel zasilający według wyboru
- Wąż dopływowy i odpływowy
- EZEO (zacisk dla optymalizacji zużycia energii z prostego selektywnego wyłączania obciążenia)

Szczególne cechy UC-XL:

- Tylna osłona wykonana ze stali nierdzewnej (spray guard IPX5)

2. Cztery rozmiary

S = mała

M = średnia

L = duża

XL = bardzo duża



W zależności od ilości wolnego miejsca jakim dysponują Państwo w lokalu, wszystkie modele zmywarek serii UC występują w czterech wielkościach: S, M, L, XL

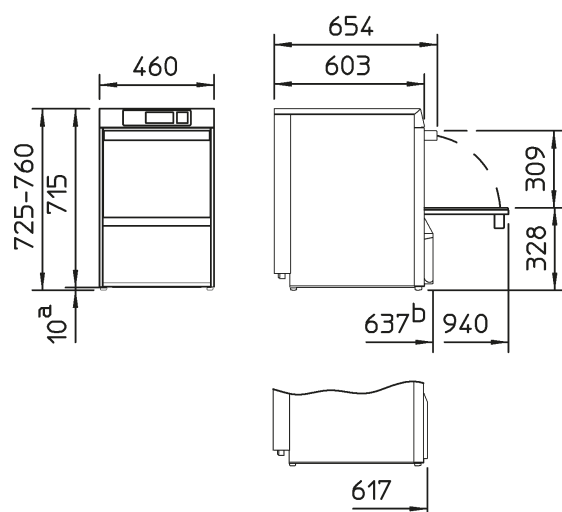
3. Wyposażenie dodatkowe

Każda ze zmywarek serii UC może być wyposażona na Państwa życzenie w poniższe opcje dodatkowe:

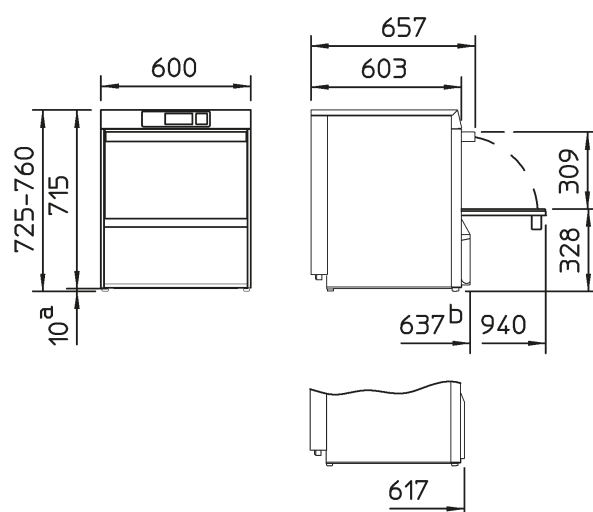
- **Energy model** (obieg powietrza z odzyskiem ciepła)
- Lanca ssąca ze wskaźnikiem ilości płynu do zewn. pojemnika
- Wbudowany zmiękcacz wody
- Indywidualny zestaw koszy
- Szklane drzwi, maszyna z wewnętrznym podświetleniem
- Interfejs zgodnie z DIN 18875 (interfejs do podłączenia systemów zarządzania energią)
- itp.

Dane techniczne

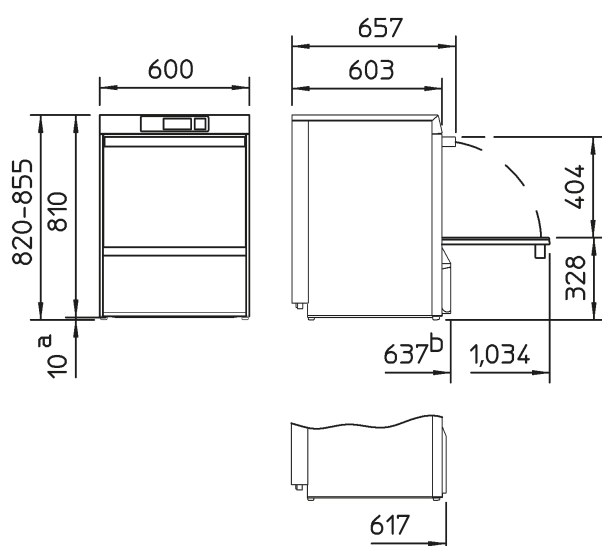
UC-S



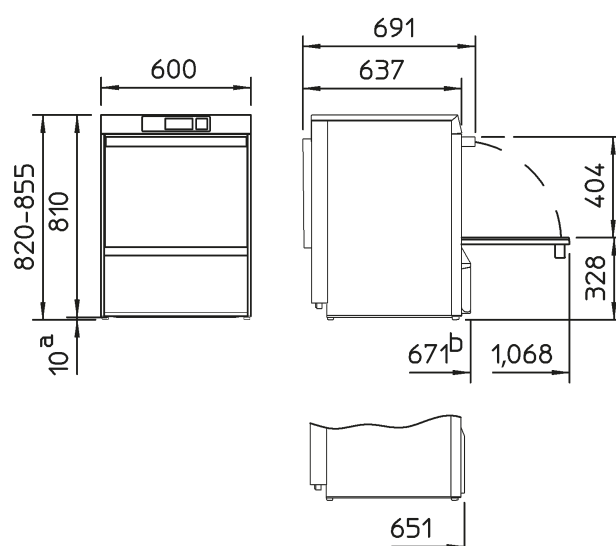
UC-M



UC-L



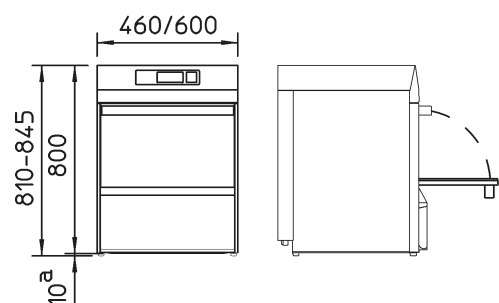
UC-XL



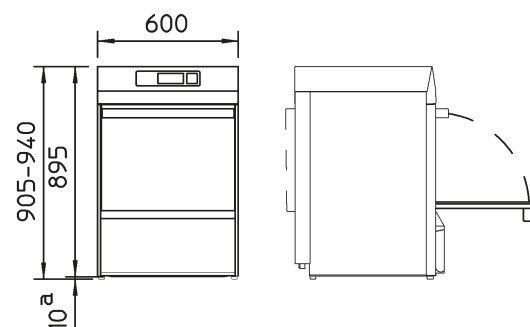
^a Przez usunięcie nóżek wysokość maszyny zmniejsza się o 10 mm.

^b Bez stosowania pojemników na detergent i nabłyszczacza głębokość we wszystkich maszynach zmniejsza się o 20 mm.

UC-S Energy / UC-M Energy



UC-L Energy / UC-XL Energy



Regulowane nóżki umożliwiają regulowanie pionowe w zakresie +/-35 mm.

Zmywarki podblatowe seria UC

Dane techniczne

Dane techniczne	S	M	L	XL
Liczba programów	do 3 (+ programy specjalne)			
Wydajność teoretyczna*1 [koszy/h]	patrz typ maszyny, strony 10 – 17			
Szerokość [mm]	460	600	600	600
Głębokość				
– ze zbiornikiem na środek myjący [mm]	637	637	637	671
– bez zbiornika na środek myjący [mm]	617	617	617	651
– z otwartymi drzwiami [mm]	940	940	1034	1068
Wysokość*2 [mm]	725–760	725–760	820–855	820–855
– z systemem Energy [mm]	810–845	810–845	905–940	905–940
Wewnętrzna wysokość komory [mm]	309	309	404	404
Wymiary kosza [mm]	400 x 400	500 x 500	500 x 500	500 x 500
				500 x 540
Pojemność zbiornika [l]	9.5	15.3	15.3	15.3
Temperatura wody w zbiorniku*3 [°C]	45–69	45–69	45–69	45–69
Temperatura wody płuczącej*3 [°C]	50–86	50–86	50–86	50–86
Ilość wody do płukania na cykl mycia*4 [l]	2.4	2.4	2.4	2.4
Moc grzałki zbiornika [kW]	maksymalna moc grzałki zbiornika 1.8kW			
Podgrzewanie bojlera				
– prąd jednofazowy [kW]	maksymalna moc grzałki 4.2 kW przy zabezpieczeniu 20A			
– prąd trójfazowy [kW]	moc grzałki 4.9 kW przy zabezpieczeniu 16 A			
Pompa recyrkulacyjna (P1) [kW]	0.6	0.6	0.6	0.6
Całkowita moc przyłączeniowa	maksymalna całkowita moc przyłączeniowa 4.2 kW			
– prąd jednofazowy [kW]				
– prąd trójfazowy [kW]	maksymalna całkowita moc przyłączeniowa 7.9 kW			
Maks. temp. dopływu wody [°C]	60	60	60	60
Wymagane ciśnienie przepływu wody*5 [bar/kPa]	1.0–6.0/100–600	1.0–6.0/100–600	1.0–6.0/100–600	1.0–6.0/100–600
Zabezpieczenia przed pryskaniem				
– ze ścianką tylną z tworzywa sztucznego	IPX3	IPX3	IPX3	–
– ze ścianką tylną ze stali szlachetnej	IPX5	IPX5	IPX5	IPX5 (standard)
Ciężar netto/brutto [kg]	59/68	64/74	69/79	69/79
– z wykonaniem Energy netto/brutto [kg]	64/73	70/80	75/85	75/85

*1 W zależności od warunków w miejscu montażu (temperatura doprowadzanej wody/przyłącze elektryczne) podane wartości mogą ulec zmianie

*2 Wymiary pionowe można w razie potrzeby zwiększyć do 35mm dzięki regulowanym nóżkom.

*3 Odchylenia, patrz typ maszyny, strona 10-17.

*4 W warunkach idealnych. Zużycie wody płuczącej jest zależne od warunków w miejscu montażu. Precyzyjna regulacja następuje podczas uruchomienia.

*5 Dla zmywarek UC Energy: 1.5–6.0 bar/150–600 kPa.

Akcesoria serii UC

Akcesoria	Rozmiar	Nr katalog.	[PLN]
Cokół ze stali nierdzewnej			
zamknięty, 85 mm, z regulacją wysokości	UC-S	75 000 402	1.580,00
zamknięty, 135 mm, z regulacją wysokości	UC-S	75 000 405	1.580,00
otwarty, 400 mm, z regulacją wysokości	UC-S	75 000 375	2.300,00
Cokół ze stali nierdzewnej			
zamknięty, 50 mm, z regulacją wysokości	UC-M/UC-L/UC-XL	75 000 385	1.590,00
zamknięty, 85 mm, z regulacją wysokości	UC-M/UC-L/UC-XL	75 000 391	1.590,00
zamknięty, 135 mm, z regulacją wysokości	UC-M/UC-L/UC-XL	75 000 394	1.590,00
otwarty, 250 mm, z regulacją wysokości, z wkładką na 1 kosz	UC-M/UC-L/UC-XL	75 000 350	1.880,00
otwarty, 400 mm, z regulacją wysokości, z wkładką na 2 kosze	UC-M/UC-L/UC-XL	75 000 369	2.400,00
Mocowania szynowe dla Romatik XS (bez możliwości zamocowania)	UC-M/UC-L/UC-XL	75 004 426	230,00
Zestaw ochrony parowej ze stali nierdzewnej	UC-S	80 002 875	780,00
Zestaw ochrony parowej ze stali nierdzewnej	UC-M	80 002 870	780,00
Zestaw ochrony parowej ze stali nierdzewnej	UC-L/UC-XL	80 002 865	780,00

Akcesoria dostępne są również dla modelu UC Energy.

Zmywarki podblatowe seria UC

► Krok 1: Zmywarka do szkła



► Krok 2: Wielkość zmywarki

	[PLN]
UC-S	19.600,00
UC-M	21.400,00
UC-L	22.900,00
UC-XL	27.300,00

Jeżeli w zamówieniu nie zostanie określony rodzaj podłączenia do prądu, producent jako standardową dostarczy maszynę na 400V, dodatkowy kabel przyłączeniowy na 230V oraz zamienny pakiet koszy.



► Krok 3: Wyposażenie dodatkowe

a) UC-S/UC-M/UC-L/UC-XL wyposażenie	[PLN]
Energy model	3.300,00
Wersja Cool (nie można łączyć z wersją Energy)	1.150,00
Wbudowany zmiękcacz (dla wody o twardości maks. 30 °dH)* ¹	4.000,00
Lance ssące (2 sztuki) z regulacją poziomu zewnętrznego zasysania detergentu i nablyszczacza, długości 425 mm (bez wbudowanego pojemnika)	360,00
Lanca ssąca (1 szt) z regulacją poziomu zewnętrznego zasysania detergentu, 425 mm długości (z wbudowanym pojemnikiem nablyszczacza)	210,00
Tylna obudowa ze stali nierdzewnej, osłona IPX5 (standard w UC-XL)	500,00
1x 1-fazowy przewód AC lub 1x 3-fazowy przewód AC	wliczony w cenę
Dodatkowy kabel, 1-fazowy AC lub 3-fazowy AC	100,00
Kosze dla okularów (standardowy kosz nie zostanie uwzględniony, strona 92)	1.300,00
Interfejs zgodnie z DIN 18875 (Interfejs do podłączenia systemu zarządzania energią)	1.650,00

*¹ Aby osiągnąć zadowalające wyniki mycia zalecamy korzystanie z wkładu do pełnej demineralizacji (patrz na uzdatnianie wody od strony 52).

Panel frontowy UC-S/UC-M/UC-L/UC-XL	[PLN]
Szklane drzwi z wewnętrznym podświetleniem*	6.100,00

* Standardowy wielofunkcyjny przełącznik nie może być wykorzystywany w panelu frontowym.

Dane techniczne		Standard	Energy ^{*2}
Teoretyczna wydajność	[kosz/h]	22/32/48	22/32/48
Program krótki (Eco)	[kosz/h]	77	77
Zużycie wody na cykl ^{*1}	[l]	2.4	2.4
Temperatura wody płuczącej	[°C]	65	65
Temperatura zbiornika	[°C]	62	62

*¹ W idealnych warunkach. Zużycie wody płuczącej jest zależne od warunków na miejscu.

Dokładna regulacja odbywa się podczas uruchamiania.

*² Temperatura doprowadzonej wody < 20°C

Zmywarki podblatowe seria UC

Winterhalter oferuje pokryte tworzywem sztucznym kosze do szkła. Ich wysoka przepuszczalność wody oraz fakt, że są umieszczone pod kątem gwarantuje, że kosze te umożliwiają najlepsze wyniki mycia i suszenia. Proszę wybrać właściwy pakiet stojaka odpowiedniego do wielkości zmywarki.

b) Pakiet koszy do zmywarki do szkła, UC-S	Numer katalogowy kosza	Zestaw zamienny	Numer katalogowy kosza
	55 01 178 Kosz metalowy do szkła czterorzędowy Wysokość 155 mm		85 000 471 Kosz metalowy do szkła trzyrzędowy Wysokość 155 mm

b) Pakiet koszy do zmywarki do szkła, UC-M / UC-L / UC-XL	Numer katalogowy kosza	zestaw zamienny	Numer katalogowy kosza
	85 000 436 Kosz metalowy do szkła pięciorzędowy Wysokość 165 mm		85 000 449 Kosz metalowy do szkła czterorzędowy Wysokość 165 mm

Napięcie	Zabezpieczenie	Podgrzewanie zbiornika	Całkowita wartość przyłączeniowa	Podgrzewanie bojlera	Pompa recykulacyjna (P1)	Przyporządowanie do kraju
380V-415V / 3N~	10 A	2,0 kW	6,0 kW	5,4 kW	600 W	Świat
220V-240V / 1N~	16 A	2,0 kW	3,2 kW	2,6 kW	600 W	
220V-240V / 1N~	20 A	2,0 kW	4,2 kW	3,6 kW	600 W	
220V-240V / 1N~	13 A	2,0 kW	2,6 kW	1,8 kW	600 W	
220V-240V / 1N~	10 A	1,8 kW	1,8 kW	1,2 kW	600 W	

Uwaga:

Całkowita moc przyłączeniowa możliwa jest do skonfigurowania w zależności od rodzaju wykonanej instalacji elektrycznej oraz rodzaju zabezpieczenia nadmiarowo-prądowego zainstalowanego w obiekcie.

Uwaga:

Zalecamy korzystanie z detergentu i nabyliczacza Winterhalter dla naszych zmywarek serii UC, patrz strona 56 i następna. Produkt F 33 Effect ma działanie bakteriobójcze a B250 wspomaga płukanie. Ponadto informacje na temat uzdatniania wody można znaleźć na stronie 52 i dalej, zewnętrznych urządzeń dozujących na stronie 66 i dodatkowych koszy od strony 88 i dalej.

Zmywarki podblatowe seria UC

► Krok 1: Zmywarka do naczyń



► Krok 2: Wielkość zmywarki

	[PLN]
UC-S	19.600,00
UC-M	21.400,00
UC-L	22.900,00
UC-XL	27.300,00

Jeżeli w zamówieniu nie zostanie określony rodzaj podłączenia do prądu, producent jako standardową dostarczy maszynę na 400V, dodatkowy kabel przyłączeniowy na 230V oraz zamienny pakiet koszy.



► Krok 3: Wyposażenie dodatkowe

a) UC-S/UC-M/UC-L/UC-XL wyposażenie	[PLN]
Energy model	3.300,00
Wersja Cool (nie można łączyć z wersją Energy)	1.150,00
Wbudowany zmiękcacz (dla wody o twardości maks. 30 °dH)* ²	4.000,00
Lance ssące (2 sztuki) z regulacją poziomu zewnętrznego zasysania detergentu i nablyszczacza, 425 mm długości (bez wbudowanego pojemnika)	360,00
Lanca ssąca (1 szt) z regulacją poziomu zewnętrznego zasysania detergentu i nablyszczacza, 425 mm długości (z wbudowanym pojemnikiem nablyszczacza)	210,00
Tylna obudowa ze stali nierdzewnej, osłona IPX5 (standard w UC-XL)	500,00
1x 1-fazowy przewód AC lub 1x 3-fazowy przewód AC	wliczone w cenę
Dodatkowy kabel, 1-fazowy AC lub 3-fazowy AC	100,00
UC-L system podwójnych koszy (zamiast standardowego pakietu koszy, strona 95)	930,00
Interfejs zgodnie z DIN 18875 (Interfejs do podłączenia systemu zarządzania energią)	1.650,00

*² Aby osiągnąć zadowalające wyniki mycia zalecamy korzystanie z wkładu do pełnej demineralizacji (patrz na uzdatnianie wody od strony 52).

Panel frontowy UC-S/UC-M/UC-L/UC-XL	[PLN]
Szklane drzwi z wewnętrznym podświetleniem*	6.100,00

* Standardowy wielofunkcyjny przełącznik nie może być wykorzystywany w panelu frontowym.






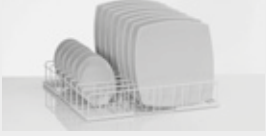




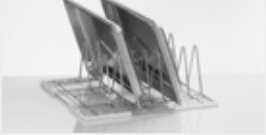





Dane techniczne		Standard	Energy* ²
Teoretyczna wydajność	[kosz/h]	40/28/24	40/28/24
Program krótki (Eco)	[kosz/h]	66	66
Zużycie wody na cykl* ¹	[l]	2.4	2.4
Temperatura wody płuczącej	[°C]	85	65
Temperatura zbiornika	[°C]	62	62

*¹ W idealnych warunkach. Zużycie wody płuczącej jest zależne od warunków na miejscu. Dokładna regulacja odbywa się podczas uruchamiania.

*² Temperatura doprowadzanej wody < 20 °C.

Zmywarki podblatowe seria UC

Otwarta konstrukcja koszy zapewni maksymalną przepuszczalność wody. Należy załadować kosze jak najpełniej w celu oszczędzania zasobów i wykorzystania pełnej zdolności zmywarki. W celu uniknięcia niedrożności wody i nakładania na siebie naczyń, talerze o większych średnicach powinny być umieszczone w rzędach obok mniejszych talerzy.

b) Pakiet koszy do zmywarki do naczyń, UC-S	Numer katalogowy kosza	Zestaw zamienny	Numer katalogowy kosza
  	<p>36 02 109 Kosz do kubków czterorzędowy</p> <p>55 010 000 Kosz płaski z bolcami dziesięciorzędowy</p> <p>36 02 128 Kosz do sztućców 3 przegrrody</p>	 	<p>36 02 111 Kosz „bistro” uniwersalny</p> <p>55 010 000 Kosz płaski z bolcami dziewięciorzędowy</p>
b) Pakiet koszy do zmywarki do naczyń, UC-M / UC-L	Numer katalogowy kosza	Zestaw zamienny	Numer katalogowy kosza
 	<p>55 01 170 Kosz do talerzy ośmiorzędowy</p> <p>55 01 059 Kosz płaski to filiżanek i sztućców</p>	  	<p>36 02 259 Kosz płaski z bolcami sześć lub dziewięciorzędowy</p> <p>55 01 269 Kosz płaski do filiżanek pięciorzędowy</p> <p>36 02 261 2 Kosze na sztućce</p>
b) Pakiet koszy do zmywarki do naczyń, UC-XL	Numer katalogowy kosza	Zestaw zamienny	Numer katalogowy kosza
  	<p>85 000 037 Stojak do tac sześciorzędowy</p> <p>36 02 259 Kosz płaski do talerzy sześć lub ośmiorzędowy</p> <p>55 01 007 Stojak na sztućce 7 przegród</p>	  	<p>36 02 215 Kosz plastikowy do tac jednostronnie otwarty dziewięciorzędowy</p> <p>36 02 259 Kosz płaski do talerzy sześć lub dziewięciorzędowy</p> <p>55 01 007 Stojak na sztućce 7 przegród</p>

Uwaga:

Zalecamy korzystanie z detergentu i nabyliczaczka Winterhalter dla naszych zmywarek serii UC, strona 56 i nast. F 33 Effect. Produkt ma działanie bakteriobójcze. Ponadto informacje na temat uzdatniania wody można znaleźć na stronie 52, zewnętrznych urządzeń dozujących na stronie 66 i dodatkowych koszy od strony 88.

Zmywarki podblatowe seria UC

► Krok 1: Zmywarka Bistro



► Krok 2: Wielkość zmywarki

	[PLN]
UC-S	19.600,00
UC-M	21.400,00
UC-L	22.900,00
UC-XL	27.300,00

Jeżeli w zamówieniu nie zostanie określony rodzaj podłączenia do prądu, producent jako standardową dostarczy maszynę na 400V, dodatkowy kabel przyłączeniowy na 230V oraz zamienny pakiet koszy.



► Krok 3: Wyposażenie dodatkowe

a) UC-S/UC-M/UC-L/UC-XL wyposażenie	[PLN]
Energy model	3.300,00
Wersja Cool (nie można łączyć z wersją Energy)	1.150,00
Wbudowany zmiękcacz (dla wody o twardości maks. 30 °dH) ^{*1}	4.000,00
Lance ssące (2 sztuki) z regulacją poziomu zewnętrznego zasysania detergentu i nablyszczacza, długości 425 mm (bez wbudowanego pojemnika)	360,00
Lanca ssąca (1szt) z regulacją poziomu zewnętrznego zasysania detergentu i nablyszczacza, długości 425 mm (z wbudowanym pojemnikiem nablyszczacza)	210,00
Tylna obudowa ze stali nierdzewnej, osłona IPX5 (standard w UC-XL)	500,00
1x 1-fazowy przewód AC lub 1x 3-fazowy przewód AC	wliczony w cenę
Dodatkowy kabel, 1-fazowy AC lub 3-fazowy AC	100,00
UC-L system podwójnych koszy (zamiast standardowego pakietu koszy, strona 95)	900,00
Interfejs zgodnie z DIN 18875 (Interfejs do podłączenia systemu zarządzania energią)	1.650,00

^{*1} Aby osiągnąć zadowalające wyniki mycia zalecamy korzystanie z wkładu do pełnej demineralizacji (patrz na uzdatnianie wody od strony 52).

Panel frontowy UC-S/UC-M/UC-L/UC-XL	[PLN]
Szklane drzwi z wewnętrznym podświetleniem*	6.100,00

* Standardowy wielofunkcyjny przełącznik nie może być wykorzystywany w panelu frontowym.

Dane techniczne		Standard	Energy ^{*2}
Teoretyczna wydajność	[kosz/h]	40/32/28	40/32/28
Program krótki (Eco)	[kosz/h]	66	66
Zużycie wody na cykl ^{*1}	[l]	2.4	2.4
Temperatura wody płuczącej	[°C]	65–85	65
Temperatura zbiornika	[°C]	62	62





^{*1} W idealnych warunkach. Zużycie wody płuczącej jest zależne od warunków na miejscu.






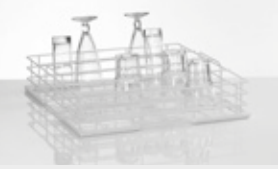


Dokładna regulacja odbywa się podczas uruchamiania.

^{*2} Temperatura doprowadzanej wody < 20°C.

Zmywarki podblatowe seria UC

Winterhalter bistro / kombinacja koszy nadaje się do jednoczesnego mycia szklanek, filiżanek, talerzy i sztućców. Sztućce i małe przedmioty są myte w przedniej części, szklanki, talerze i kubki w rzędach z tyłu. Dla lśniących sztućców, Winterhalter zaleca stosowanie uchwytych na sztućce. Proszę wybrać właściwy pakiet koszy odpowiedni do wielkości maszyny.

b) Pakiet koszy do zmywarki „bistro”, UC-S	Numer katalogowy kosza	Zestaw zamienny	Numer katalogowy kosza
	55 01 266 Kosz Bistro uniwersalny pięciorzędowy		36 02 111 Kosz Bistro uniwersalny trzyczęściowy
	36 02 261 Kosz na sztućce		55 01 178 Kosz metalowy do szkła czterorzędowy Wysokość 155mm

b) Pakiet koszy do zmywarki „bistro”, UC-M / UC-L / UC-XL	Numer katalogowy kosza	Zestaw zamienny	Numer katalogowy kosza
	85 000 612 Kosz Bistro uniwersalny sześciorzędowy		85 000 436 Kosz metalowy do szkła pięciorzędowy wysokość 184 mm
	36 02 261 Kosz na sztućce		36 02 261 2 Koszyki na sztućce
+ Kosz do szkła przy wyborze UC-M	Numer katalogowy kosza		36 02 259 Kosz płaski z bolcami sześć lub dziewięciorzędowy
	55 01 061 Kosz do szkła czterorzędowy Wysokość 104mm		
+ Kosz do szkła przy wyborze UC-L/UC-XL	Numer katalogowy kosza		
	85 000 449 Kosz do szkła czterorzędowy Wysokość 165 mm		

Uwaga:

Zalecamy korzystanie z detergentu i nabyliczaczka Winterhalter dla naszych zmywarek serii UC, patrz strona 56 i nast.

Ponadto informacje na temat uzdatniania wody można znaleźć na stronie 52 i dalej, zewnętrznych urządzeń dozujących na stronie 66 i dodatkowych koszy od strony 88 i dalej.

Zmywarki podblatowe seria UC

► Krok 1: Zmywarka do sztućców



► Krok 2: Wielkość zmywarki

	[PLN]
UC-S	19.600,00
UC-M	21.400,00
UC-L	22.900,00
UC-XL	27.300,00

Jeżeli w zamówieniu nie zostanie określony rodzaj podłączenia do prądu, producent jako standardową dostarczy maszynę na 400V, dodatkowy kabel przyłączeniowy na 230V oraz zamienny pakiet koszy.



► Krok 3: Wyposażenie dodatkowe

a) UC-S/UC-M/UC-L/UC-XL wyposażenie	[PLN]
Energy model	3.300,00
Wersja Cool (nie można łączyć z wersją Energy)	1.150,00
Wbudowany zmiękcacz (dla wody o twardości maks. 30 °dH) ^{*1}	4.000,00
Lance ssące (2 sztuki) z regulacją poziomu zewnętrznego zasysania detergentu i nablyszczacza, długości 425 mm (bez wbudowanego pojemnika)	360,00
Lanca ssąca (1szt) z regulacją poziomu zewnętrznego zasysania detergentu i nablyszczacza, długości 425 mm (z wbudowanym pojemnikiem nablyszczacza)	210,00
Tylna obudowa ze stali nierdzewnej, osłona IPX5 (standard w UC-XL)	480,00
1x 1-fazowy przewód AC lub 1x 3-fazowy przewód AC	wliczony w cenę
Dodatkowy kabel, 1-fazowy AC lub 3-fazowy AC	100,00
Interfejs zgodnie z DIN 18875 (Interfejs do podłączenia systemu zarządzania energią)	1.650,00

^{*1} Aby osiągnąć zadowalające wyniki mycia zalecamy korzystanie z wkładu do pełnej demineralizacji (patrz na uzdatnianie wody od strony 52).

Panel frontowy UC-S/UC-M/UC-L/UC-XL	[PLN]
Szklane drzwi z wewnętrznym podświetleniem*	6.100,00

* Standardowy wielofunkcyjny przełącznik nie może być wykorzystywany w panelu frontowym.

Dane techniczne		Standard	Energy ^{*2}
Teoretyczna wydajność	[kosz/h]	11	11
Program krótki (Eco)	[kosz/h]	21	21
Zużycie wody na cykl ^{*1}	[l]	3.4	3.4
Temperatura wody płuczącej	[°C]	85	65
Temperatura zbiornika	[°C]	66	66


^{*1} W idealnych warunkach. Zużycie wody płuczącej jest zależne od warunków na miejscu.


Dokładna regulacja odbywa się podczas uruchamiania.

^{*2} Temperatura doprowadzanej wody < 20°C.

Zmywarki podblatowe seria UC

Stojaki na sztućce Winterhalter mają drobną siatkę. Zalecamy mieszanie różnych elementów w każdym z koszyków, ponieważ zbyt wiele identycznych sztućców powoduje nakładanie się i uniemożliwi prawidłowe mycie. Winterhalter poleca: mycie sztućców w koszykach do osiągnięcia doskonałych wyników mycia. Proszę wybrać właściwy pakiet koszy odpowiedni do wielkości maszyny.

b) Pakiet koszy do zmywarki do sztućców, UC-S	Numer katalogowy kosza 85 000 040 Kosz do sztućców na 6 koszyków
	

b) Pakiet koszy do zmywarki do sztućców, UC-M / UC-L / UC-XL	Numer katalogowy kosza 85 000 041 Kosz do sztućców na 9 koszyków
	

Uwaga:

Zalecamy korzystanie z detergentu i nablyszczacza Winterhalter dla naszych zmywarek serii UC, patrz strona 56 i nast.

Ponadto informacje na temat uzdatniania wody można znaleźć na stronie 52 i dalej, zewnętrznych urządzeń dozujących na stronie 66 i dodatkowych koszy od strony 88 i dalej.



Zmywarki do naczyń

Zmywarki kapturowe PT od Winterhalter



Cztery typy maszyn

- Zmywarka do szkła
- Zmywarka do naczyń bistro
- Zmywarka do naczyń
- Zmywarka do sztućców

Trzy rozmiary

- M = średnia
- L = duża
- XL = bardzo duża

Standardowe wyposażenie modeli z serii PT (z wyjątkiem PT500)

Efekt mycia / prędkość

- Eliptyczne pola myjące, ze specjalną geometrią dysz
- System Vario Power, regulujący moc pompy myjącej
- Strumieniowa filtracja wody myjącej, filtr cylindryczny, filtr pompy myjącej, Mediamat
- Czujnik zabrudzenia wody myjącej
- Dozownik płynu nablyszczającego
- Aktywny system zarządzania energią

Ekonomiczność:

- Odzyskiwanie ciepła Energy Light
- Specjalny program ECO

Łatwość Obsługi i ergonomia

- Energy Light (odzyskiwanie ciepła z wody odpływowej)
- Program ECO
- Ekran dotykowy
- Obsługa jednym przyciskiem, kod kolorów
- Specjalne programy, krótki i intensywny
- Program wstępnego mycia naczyń
- Program cichy
- Program samoczyszczenia z instrukcją
- Program odkamieniania
- Programowanie włączenia i wyłączenia się zmywarki
- Dźwiękowa sygnalizacja zdarzeń
- Sygnalizacja braku płynu myjącego i nablyszczającego
- Sygnalizacja zatrzymania pola myjącego
- Informacja o wymaganym przeglądzie serwisowym
- Poziom menu zabezpieczony kodem dla menedżera
- Poziom menu zabezpieczony kodem dla serwisu
- Dziennik higieny
- Obrazkowa instrukcja mycia z podpowiedziami
- Możliwość wprowadzenia danych teledoresowych serwisu i dostawcy środków myjących
- Podwójna obudowa kaptura
- Automatyczny start po zamknięciu kaptura
- Bezspoinowy zbiornik
- Łatwe utrzymanie higieny grzałki oraz przewodnic kosza

Inne

- Łagodny rozruch pompy
- Termostop dla bezpieczeństwa higienicznego
- Pompa odpływowa
- Pompa płuczająca
- Czujnik przecieku
- Multiphasing (możliwość wybrania rodzaju zasilania)
- Listwa do podłączenia zewnętrznego dozownika
- Tylny panel ze stali nierdzewnej
- Wyjście wielofunkcyjne dla zewnętrznych odbiorników

Dodatkowe wyposażenie - opcjonalne

Efekt mycia/wydajność

- Wbudowany dozownik płynu myjącego
- Wbudowany zmiękcacz

Ekonomiczność

- System Energy+ (odzysk ciepła z pary powstającej podczas płukania)
- Napęd ramion myjących
- System podwójnych koszy
- Interfejs zgodnie z DIN 18875 (Interfejs do podłączenia systemu zarządzania energią)

Łatwość obsługi i ergonomia

- Informacja o braku soli (w maszynach z wbudowanym zmiękcaczem)
- Automatyczne otwieranie kaptura (PT-M, PT-L)

Inne

- System Twinset (system dwóch maszyn PT)*
- Wersja Cool (w maszynach do szkła dodatkowe płukanie zimną wodą)
- Wersja High Temp (standard Marriott)
- Trzeci dozownik (np. do odpieniaacza)

Standardowe i zamienne wyposażenie PT-500 - strona 22

*1 z wyjątkiem PT ClimatePlus

*2 Maszyny z wbudowanym zmiękcaczem lub automatycznym otwieraniem kaptura nie mogą pracować w systemie Twinset

Uwaga:

Zalecamy korzystanie z detergentu i nablyszczacza Winterhalter dla naszych zmywarek (patrz strona 56 i następne). Ponadto informacje na temat uzdatniania wody można znaleźć na stronie 52, zewnętrznego urządzenia dozującego na stronie 66 i dodatkowe kosze na stronie 88. Można znaleźć specjalne akcesoria dla stojaków na kosze do zmywarek na stronie 68 i dalej.

Zmywarki kapturowe PT



Dane techniczne	PT-500	PT-M	PT-M EnergyPlus* ³	PT-M ClimatePlus* ³
Ilość programów	3	3+ programy specjalne		
Wydajność [koszy/h]	strona 22	Zależy od oprogramowania patrz strona 24-29		
Zużycie wody				
Pojemność zbiornika [l]	35	35	35	35
Zużycie wody płuczącej na cykl [l]	2.4	2.4* ¹	2.4* ¹	2.4* ¹
Temperatury				
Temperatura wody w zbiorniku [°C]	62	45–69* ²	45–69* ²	55–62* ²
Temperatura wody płuczącej [°C]	85	50–86* ²	50–86* ²	60–85* ²
Wymiary				
Szerokość [mm]	635	635	635	635
Głębokość [mm]	750	750	750	750
Wysokość z zamkniętym kapturem [mm]	1,485	1,515	2,195	2,242
Wysokość z otwartym kapturem [mm]	1,965	1,995	2,195	2,242
Wysokość robocza [mm]	850	850	850	850
Wysokość wejścia do komory [mm]	440	440	440	440
Wymiary kosza [mm]	500 x 500	500 x 500	500 x 500	500 x 500
Dane elektryczne				
Całkowita moc przyłączeniowa		Różne w zależności od kraju, patrz tabela na stronie 21		
– Trójfazowy AC [kW]		Różne w zależności od kraju, patrz tabela na stronie 21		
– Prąd zmienny [kW]		Różne w zależności od kraju, patrz tabela na stronie 21		
Bezpiecznik [A]		Różne w zależności od kraju, patrz tabela na stronie 21		
Moc pompy myjącej (P1) [kW]	0.75	1.0	1.0	1.0
Grzałka zbiornika [kW]	2.5	2.5	2.5	–
Grzałka zbiornika w wersji Cool [kW]	–	2 x 2.5	–	–
Grzałka bojlera				
– Podłączenie do ciepłej wody > 40 °C [kW]	6.4	6.4	–	–
– Podłączenie do zimnej wody < 40 °C [kW]	10.8	10.8	6.4/10.8	6.4
Pozostałe dane				
Max. temp. doprowadzonej wody [°C]	60	60	20	20
Min. ciś. doprowadzonej wody [bar/kPa]	1.0–6.0/100–600	1.0–6.0/100–600	1.5–6.0/150–600	1.5–6.0/150–600
Klasa szczelności	IP X5	IP X5	IP X5	IP X5
Waga netto/brutto [kg]	103/128	134/159	157/185	214/256
Cena netto [PLN]	33.900,00	39.700,00	50.200,00	Zapytaj o cenę

*¹ Zużycie wody płuczącej zależy od rodzaju zastosowanych ramion płuczących.

*² Temperatura zależy od wybranego programu i konfiguracji zmywarki.

*³ Temperatura doprowadzanej wody < 20 °C.

*⁴ Ta konfiguracja jest dostępna z opcją pompy ciepła ClimatePlus, z wyjątkiem sieci zasilającej 60Hz.

Zmywarki kapturowe PT



	PT-L	PT-L EnergyPlus* ³	PT-L ClimatePlus* ³	PT-XL	PT-XL EnergyPlus* ³
	3+ programy specjalne				
	Zależy od oprogramowania patrz strona 24-29				
	35	35	35	35	35
	2.4* ¹	2.4* ¹	2.4* ¹	2.4* ¹	2.4* ¹
	45-69* ²	45-69* ²	55-62* ²	45-69* ²	45-69* ²
	50-86* ²	50-86* ²	60-85* ²	50-86* ²	50-86* ²
	735	735	735	735	735
	750	750	750	750	750
	1,515	2,195	2,242	1,635	2,435
	1,995	2,195	2,242	2,235	2,435
	850	850	850	850	850
	440	440	440	560	560
	500 x 500/500 x 600	500 x 500/500 x 600	500 x 500/500 x 600	500 x 500/500 x 600	500 x 500/500 x 600
	Różne w zależności od kraju, patrz tabela na stronie 21				
	Różne w zależności od kraju, patrz tabela na stronie 21				
	Różne w zależności od kraju, patrz tabela na stronie 21				
	1.5	1.5	1.5	1.5	1.5
	2.5	2.5	-	2.5	2.5
	2 x 2.5	-	-	2 x 2.5	-
	6.4	-	-	6.4	-
	10.8	6.4/10.8	6.4	10.8	6.4/10.8
	60	20	20	60	20
	1.0-6.0/100-600	1.5-6.0/150-600	1.5-6.0/150-600	1.0-6.0/100-600	1.5-6.0/150-600
	IP X5	IP X5	IP X5	IP X5	IP X5
	137/165	165/196	218/263	140/171	173/207
	46.600,00	57.700,00	Zapytaj o cenę	50.900,00	61.400,00

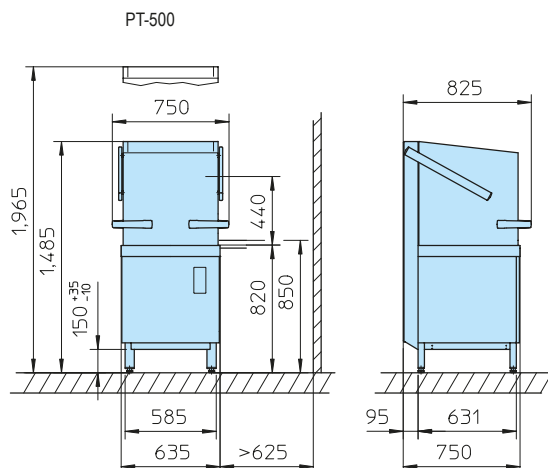
Parametry elektryczne			
Napięcie	Bezpiecznik	Łączne obciążenie związane z 6,4 kW elementem grzewczym bojlera	Łączne obciążenie związane z 10,8 kW elementem grzewczym bojlera
400V/3N~/50-60Hz* ⁴	16A* ⁴ 25A* ⁴ 32A	8.1 kW 10.2 kW* ⁴ 11.5 kW	9.1 kW 13.2 kW 14.7 kW

Uwaga:

Całkowita moc przyłączeniowa, możliwa jest do skonfigurowania w zależności od rodzaju zabezpieczenia nadmiarowo-prądowego zainstalowanego w obiekcie.

Zmywarki kapturowe PT

PT-500

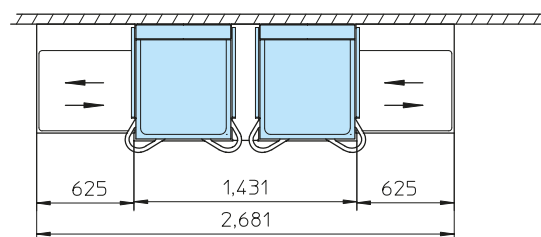
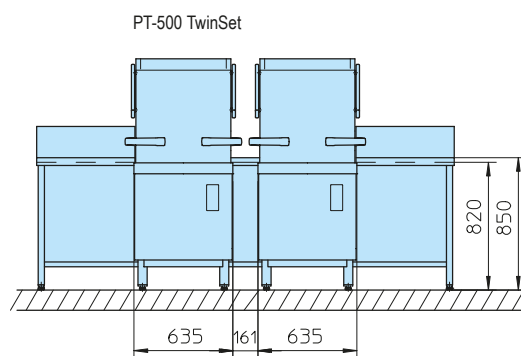
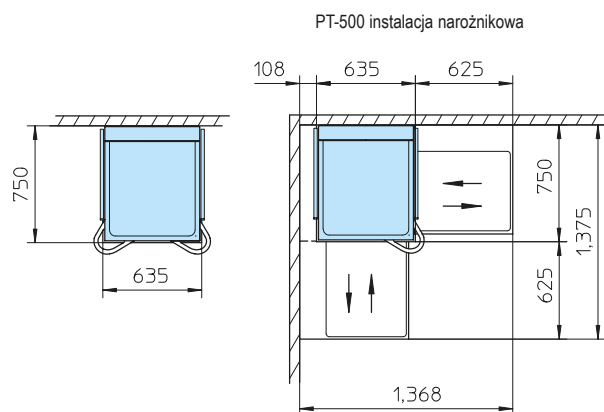


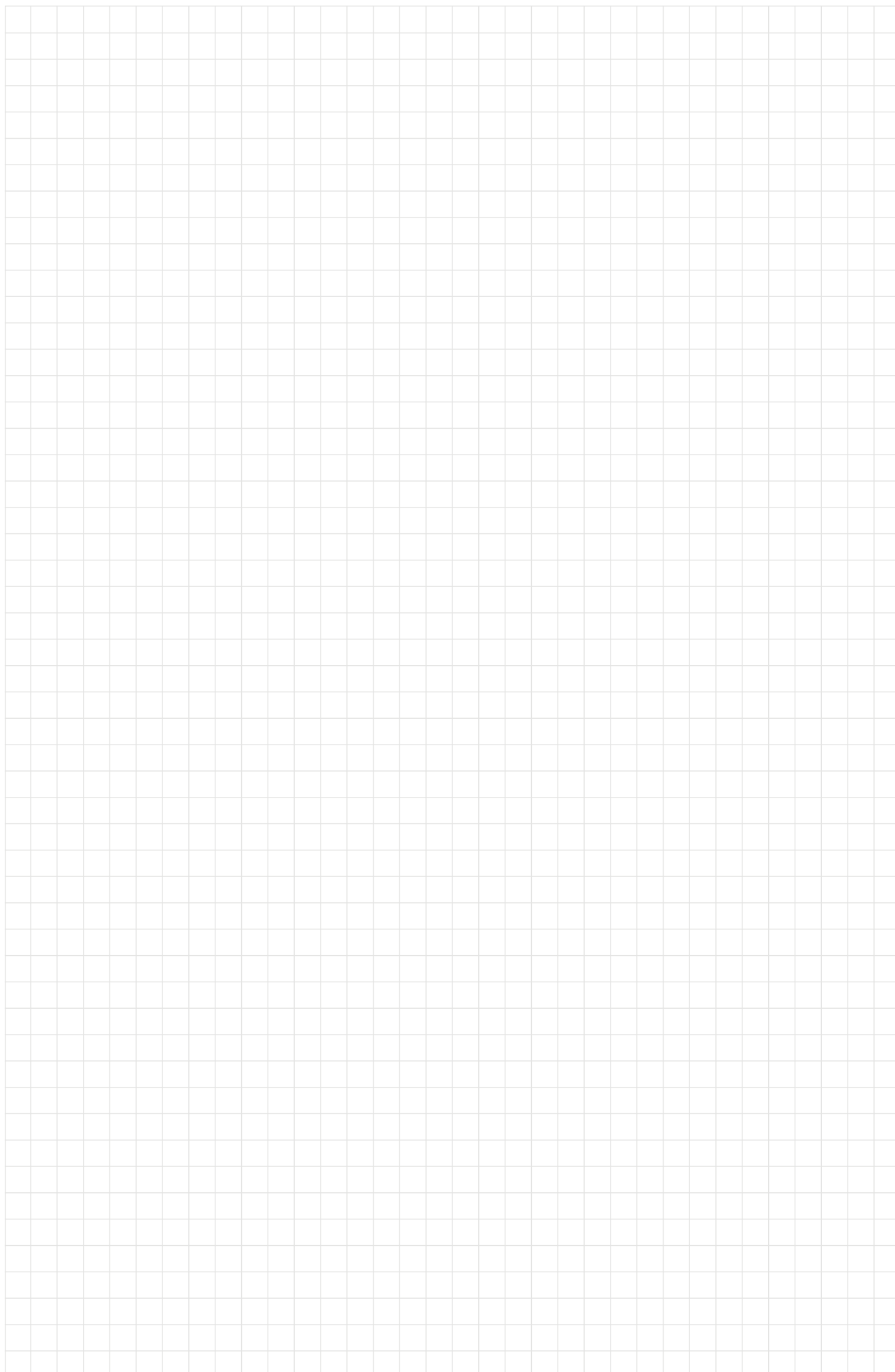
Teoretyczna wydajność	[kosze/h]	[PLN]
60/30/15		33.900,00 zł

Główny kabel zasilający, wąż dopływu i odprowadzenia wody, jak również standardowy pakiet koszy są wliczone w cenę. Wszystkie pakiety koszy można znaleźć na stronie 32.

Opcje/akcesoria	Numer kat.	[PLN]
Wbudowany zmiękcacz (całkowita twardość do 30 °dH)	-	4.300,00
Dozownik płynu myjącego z lancą ssącą	30 000 008	950,00
Dodatkowa grzałka bojlera 4.4 kW	-	620,00
Zestaw podniesienia wys. roboczej do 900 mm, na 4 nogach	80 004 006	370,00
950 mm, na 4 nogach	30 002 521	650,00
Dystans ścienny do maszyn narożnych dla typu 711	75 202 913	650,00
dla typu 712	75 203 511	650,00
Zaślepka uchwyty kaptura	30 002 147	75,00
Zestaw TwinSet (szer. 161 mm)*1	61 007 739	2.550,00

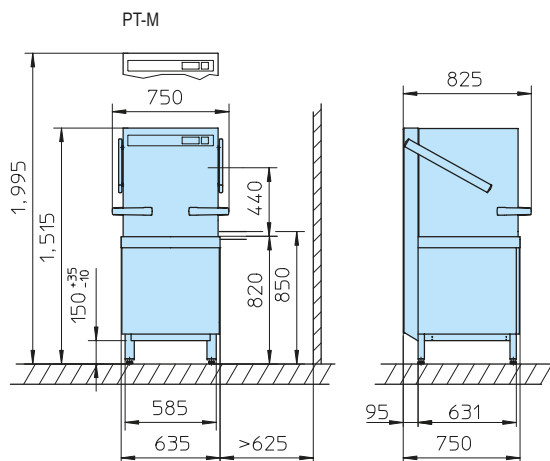
*1 Opcja TwinSet nie jest możliwa w połączeniu z automatycznym otwieraniem kaptura i wbudowanym zmiękcaczem.



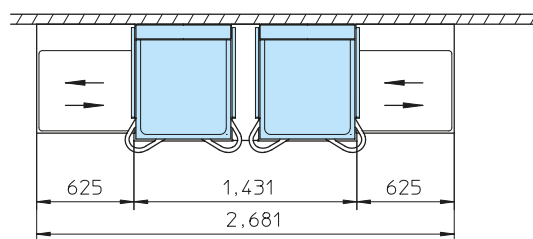
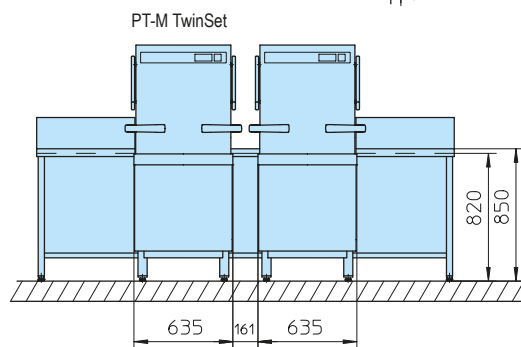
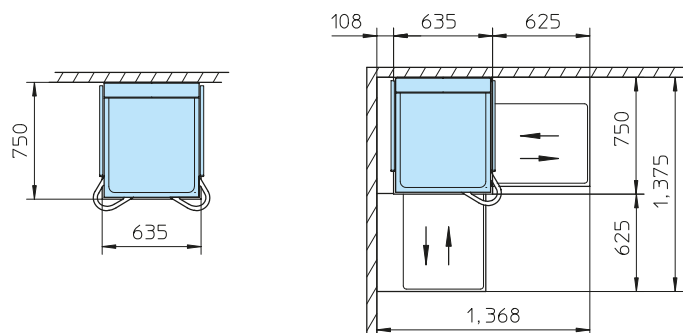


Zmywarki kapturowe PT

PT-M



PT-M instalacja narożna



Typ	Wydajność [kosze/h]	[PLN]
Talerze	44/32/22	39.700,00
Bistro	40/32/28	39.700,00
Szkló	22/32/48	39.700,00
Sztuńce	11	39.700,00

Główny kabel zasilający, wąż dopływu i odprowadzenia wody, jak również standardowy pakiet koszy są wliczone w cenę. Wszystkie pakiety koszy można znaleźć na Stronie 32.

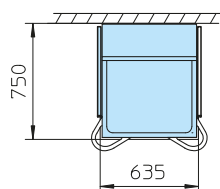
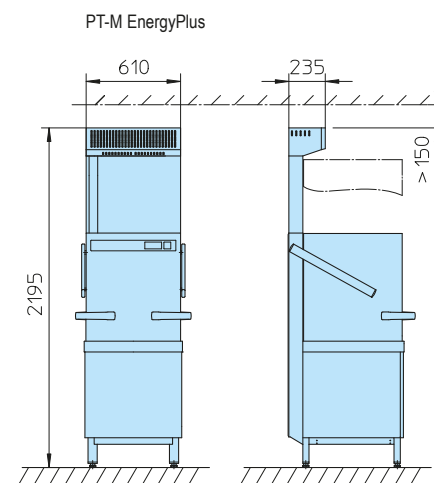
Opcje/akcesoria	Numer kat.	[PLN]
Napęd systemu płukania	-	2.900,00
Wbudowany zmiękcacz (całkowita twardość do 30 °dH)	-	4.400,00
Dozownik płynu myjącego z łańcuchem ssącym	30 000 008	950,00
Dodatkowy dozownik z łańcuchem (do specjalnego detergentu)	30 002 800	950,00
Dodatkowy dozownik z łańcuchem (do odpieniania)	30 002 518	950,00
Dodatkowa grzałka bojlera 4.4 kW	-	620,00
Automatyczne otwieranie kaptura	-	3.700,00
Zestaw podniesienia wys. roboczej 900 mm, na 4 nogach	80 004 006	370,00
950 mm, na 4 nogach	30 002 521	650,00
Dystans ścienny do maszyn narożnych dla typu 711	75 202 913	650,00
dla typu 712	75 203 511	650,00
Zaślepka uchwyty kaptura	30 002 147	75,00
Zestaw TwinSet (szer. 161 mm) ^{*1}	61 007 739	2.550,00
Interfejs zgodnie z DIN 18875 (Interfejs do podłączenia systemu zarządzania energią) ^{*2}	-	2.100,00

^{*1} Zestaw TwinSet nie występuje w połączeniu z opcją automatycznego otwierania kaptura i wbudowanym zmiękcaczem.

^{*2} Tylko w połączeniu z 6.4 kW ogrzewaniem bojlera.

PT-M EnergyPlus

(Temperatura doprowadzanej wody < 20 °C)



Typ	Wydajność [kosze/h]	[PLN]
Talerze	44 / 32 / 22	50.200,00
Bistro	40 / 32 / 28	50.200,00
Szkło	22 / 32 / 48	50.200,00
Sztućce	11	50.200,00

Główny kabel zasilający, wąż dopływu i odprowadzenia wody, jak również standardowy pakiet koszy są wliczone w cenę. Wszystkie pakiety koszy można znaleźć na Stronie 32.

Opcje/akcesoria	Numer kat.	[PLN]
Wymiennik ciepła wykonany ze stali nierdzewnej (do wody osmotycznej lub po demineralizacji) - należy doliczyć do ceny maszyny PT-M Energy Plus	-	2.000,00
Napęd systemu płukania	-	2.900,00
Wbudowany zmiękcacz (całkowita twardość do 20 °dH)	-	4.400,00
Dozownik płynu myjącego z łańcuchem ssącym	30 000 008	950,00
Dodatkowy dozownik z łańcuchem (do specjalnego detergentu)	30 002 800	950,00
Dodatkowy dozownik z łańcuchem (do odpieniania)	30 002 518	950,00
Dodatkowa grzałka bojlera 4.4 kW	-	620,00
Automatyczne otwieranie kaptura	-	3.700,00
Zestaw podniesienia wys. roboczej 900 mm, na 4 nogach	80 004 006	370,00
950 mm, na 4 nogach	30 002 521	650,00
Dystans ścienny do maszyn narożnych dla typu 711	75 202 913	650,00
dla typu 712	75 203 511	650,00
Zaślepka uchwytu kaptura	30 002 147	75,00
Zestaw TwinSet (szer. 161 mm) ^{*1}	61 007 739	2.550,00
Interfejs zgodnie z DIN 18875 (Interfejs do podłączenia systemu zarządzania energią) ^{*2}	-	2.100,00

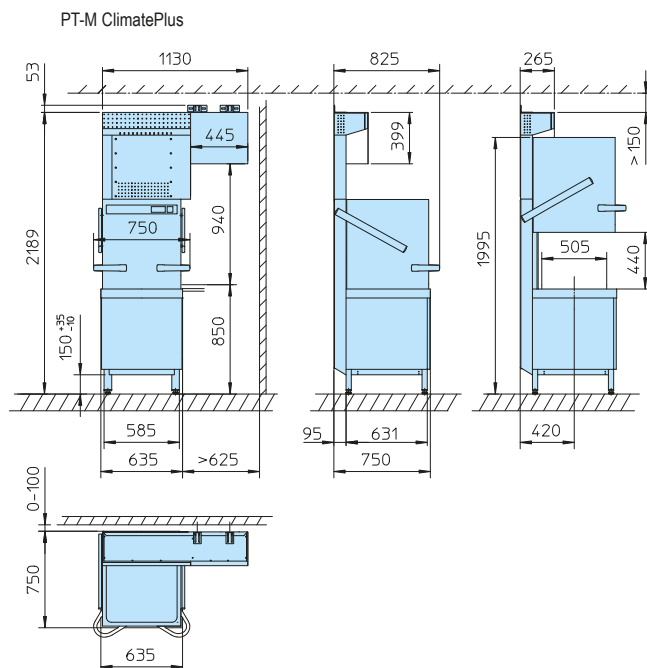
^{*1} Zestaw TwinSet nie występuje w połączeniu z opcją automatycznego otwierania kaptura i wbudowanym zmiękcaczem.

^{*2} Tylko w połączeniu z 6.4 kW grzałką bojlera.

Zmywarki kapturowe PT

PT-M ClimatePlus

(Temperatura doprowadzanej wody < 20 °C)



Typ	Wydajność [kosze/h]	[PLN]
Talerze	44 / 32 / 22	Zapytaj o cenę
Bistro	40 / 32 / 28	Zapytaj o cenę
Szkło	22 / 32 / 48	Zapytaj o cenę

Główny kabel zasilający, wąż dopływu i odprowadzenia wody, jak również standardowy pakiet koszy są wliczone w cenę. Wszystkie pakiety koszy można znaleźć na stronie 32.

Opcje/akcesoria	Numer kat.	[PLN]
Napęd systemu płukania	-	2.900,00
Dozownik płynu myjącego z lancą ssącą	30 000 008	950,00
Zestaw podniesienia wys. roboczej 900 mm, na 4 nogach	80 004 006	370,00
950 mm, na 4 nogach	30 002 521	650,00
Dystans ścienny do maszyn narożnych		
dla typu 711	75 202 913	650,00
dla typu 712	75 203 511	650,00
Zaślepka uchwyty kaptura	30 002 147	75,00
Interfejs zgodnie z DIN 18875 (Interfejs do podłączenia systemu zarządzania energią)	-	2.100,00
Uchwyt mocowania wymiennika do ściany	30 008 522	830,00
Układ łagodnego rozruchu pompy w przypadku niestabilnego zasilania	61 008 863	1.650,00

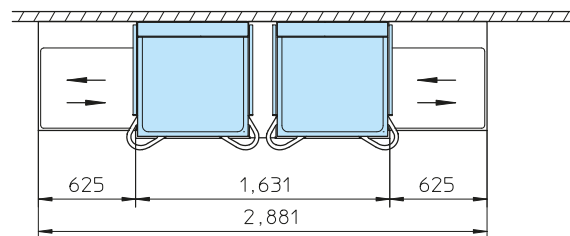
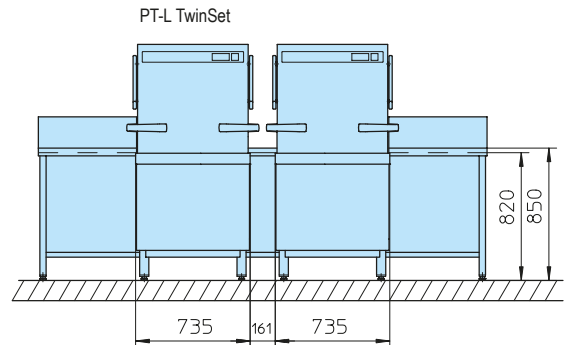
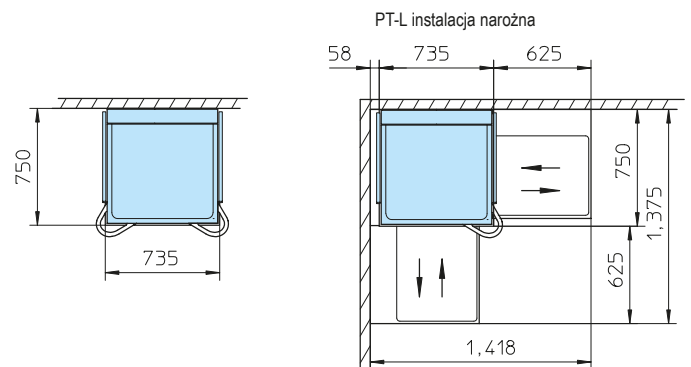
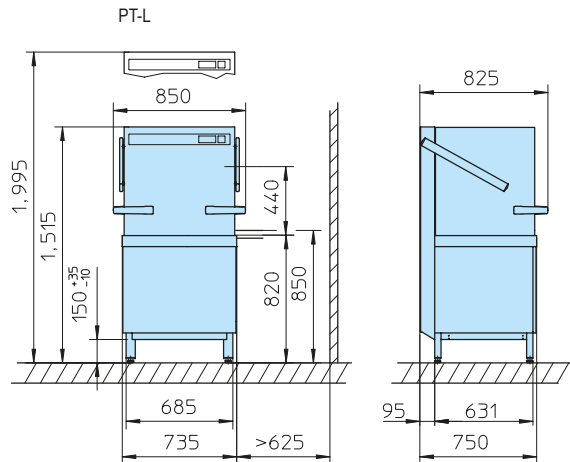
PT-L



Typ	Wydajność [kosze/h]	[PLN]
Talerze	44/32/22	46.600,00
Bistro	40/32/28	46.600,00
Szkło	22/32/48	46.600,00
Sztućce	11	46.600,00

Główny kabel zasilający, wąż dopływu i odprowadzenia wody, jak również standardowy pakiet koszy są wliczone w cenę. Wszystkie pakiety koszy można znaleźć na stronie 32.

Opcje/akcesoria	Numer kat.	[PLN]
Napęd systemu płukania	-	2.900,00
Wbudowany zmiękcacz (całkowita twardość do 30 °dH)	-	4.400,00
Dozownik płynu myjącego z łańcuchem ssącym	30 000 008	950,00
Dodatkowy dozownik z łańcuchem (do specjalnego detergentu)	30 002 800	950,00
Dodatkowy dozownik z łańcuchem (do odpieniania)	30 002 518	950,00
Mocniejsza grzałka bojlera 4.4 kW (z przyłączem wody zimnej)	-	620,00
Automatyczne otwieranie kaptura	-	3.700,00
Zestaw podniesienia wys. roboczej 900 mm, na 4 nogach	80 004 006	370,00
950 mm, na 4 nogach	30 002 521	650,00
Dystans ścienny do maszyn narożnych dla typu 711	75 202 917	650,00
dla typu 712	75 203 513	650,00
Zaślepka uchwytu kaptura	30 002 147	75,00
Zestaw TwinSet (szer. 161 mm) ¹	61 007 739	2.550,00
Interfejs zgodnie z DIN 18875 (Interfejs do podłączenia systemu zarządzania energią) ²	-	2.100,00
Adapter przewodniczy do kosza ³ 600x400 mm - niezbędny dla maszyn w wersji narożnej	30 002 498	780,00



¹ Zestaw TwinSet nie występuje w połączeniu z opcją automatycznego otwierania kaptura i wbudowanym zmiękcaczem.

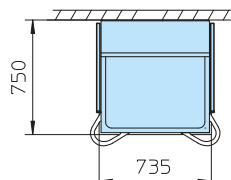
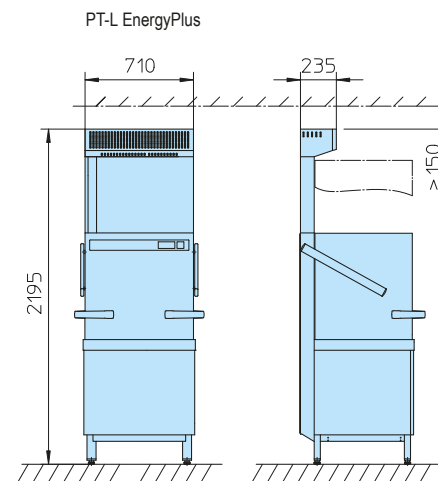
² Tylko w połączeniu z 6.4 kW grzałką bojlera.

³ Więcej adapterów do kosza na zamówienie.

Zmywarki kapturowe PT

PT-L EnergyPlus

(Temperatura doprowadzanej wody < 20 °C)



Opcje/akcesoria	Numer kat.	[PLN]
Wymiennik ciepła wykonany ze stali nierdzewnej (do wody osmotycznej lub po demineralizacji) - należy doliczyć do ceny maszyny PT-L Energy Plus	-	2.000,00
Napęd systemu płukania	-	2.900,00
Wbudowany zmiękcacz (całkowita twardość do 20 °dH)	-	4.400,00
Dozownik płynu myjącego z łańcuchem ssącym	30 000 008	950,00
Dodatkowy dozownik z łańcuchem (na specjalnym detergencie)	30 002 800	950,00
Dodatkowy dozownik z łańcuchem (dla odpieniania)	30 002 518	950,00
Dodatkowa grzałka bojlera 4.4 kW (z przyłączem wody zimnej)	-	620,00
Automatyczne otwieranie kaptura	-	3.700,00
Zestaw podniesienia wys. roboczej 900 mm, na 4 nogach	80 004 006	370,00
950 mm, na 4 nogach	30 002 521	650,00
Dystans ścienny do maszyn narożnych dla typu 711	75 202 917	650,00
dla typu 712	75 203 513	650,00
Zaślepka uchwyty kaptura	30 002 147	75,00
Zestaw TwinSet (szer. 161 mm)*1	61 007 739	2.550,00
Interfejs zgodnie z DIN 18875 (Interfejs do podłączenia systemu zarządzania energią)*2	-	2.100,00
Adapter przewodnicy do kosza*3 600x400 mm- niezbędny dla maszyn w wersji narożnej	30 002 498	780,00

*1 Zestaw TwinSet nie występuje w połączeniu z opcją automatycznego otwierania kaptura i wbudowanym zmiękcaczem.

*2 Tylko w połączeniu z 6.4 kW grzałką bojlera.

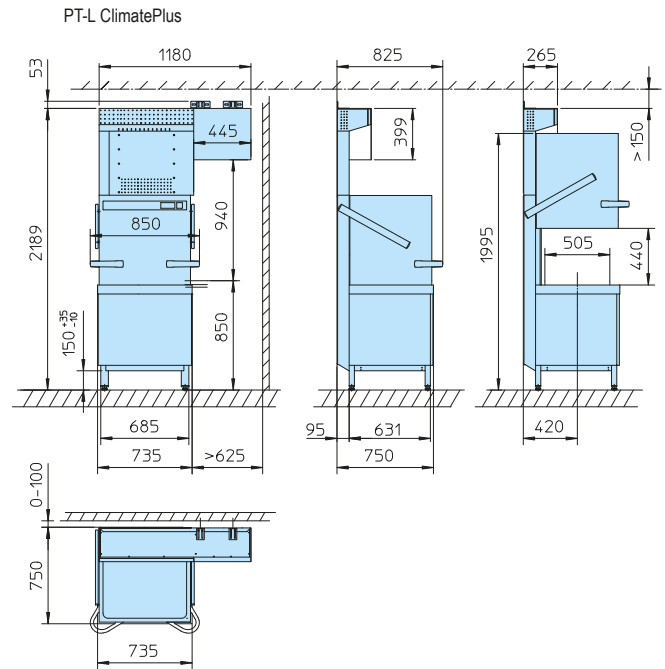
*3 Więcej adapterów do kosza na zamówienie.

Typ	Wydajność [kosze/h]	[PLN]
Talerze	44 / 32 / 22	57.700,00
Bistro	40 / 32 / 28	57.700,00
Szkló	22 / 32 / 48	57.700,00
Sztućce	11	57.700,00

Główny kabel zasilający, wąż doptywu i odprowadzenia wody, jak również standardowy pakiet koszy są wliczone w cenę. Wszystkie pakiety koszy można znaleźć na Stronie 32.

PT-L ClimatePlus

(Temperatura doprowadzanej wody < 20 °C)



Typ	Wydajność [kosze/h]	[PLN]
Talerze	44 / 32 / 22	Zapytaj o cenę
Bistro	40 / 32 / 28	Zapytaj o cenę
Szkło	22 / 32 / 48	Zapytaj o cenę

Główny kabel zasilający, wąż dopływu i odprowadzenia wody, jak również standardowy pakiet koszy są wliczone w cenę. Wszystkie pakiety koszy można znaleźć na stronie 32.

Opcje/akcesoria	Numer kat.	[PLN]
Napęd systemu płukania	–	2.900,00
Dozownik płynu myjącego z lancą ssącą	30 000 008	950,00
Zestaw Podniesienia wys. roboczej 900 mm, na 4 nogach	80 004 006	370,00
950 mm, na 4 nogach	30 002 521	650,00
Zestaw podniesienia wys. roboczej dla typu 711	75 202 917	650,00
dla typu 712	75 203 513	650,00
Zaślepka uchwytu kaptura	30 002 147	75,00
Interfejs zgodnie z DIN 18875 (Interfejs do podłączenia systemu zarządzania energią)*1	–	2.100,00
Adapter przewodnicy do kosza *2 600x400 mm - niezbędny dla maszyn w wersji narożnej	30 002 498	780,00
Uchwyt mocowania wymiennika do ściany	30 008 522	830,00
Układ łagodnego rozruchu pompy w przypadku niestabilnego zasilania	61 008 863	1.650,00

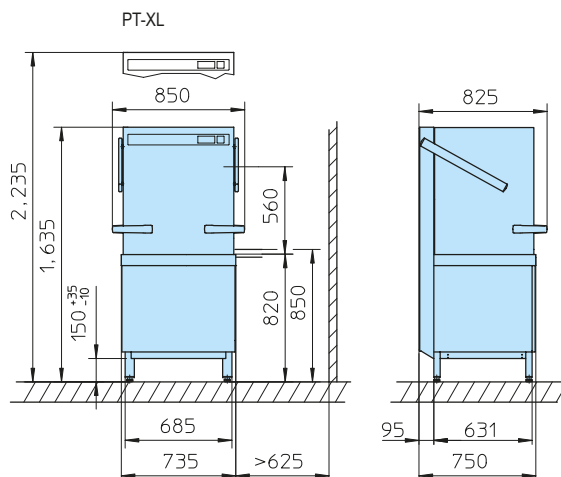
Konieczne jest zabezpieczenie przeciwprzepięciowe typu C lub K zgodne z lokalnymi wymogami

*1 Tylko w połączeniu z 6.4 kW grzałką bojlera

*2 Więcej adapterów do kosza na zamówienie.

Zmywarki kapturowe PT

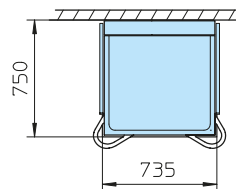
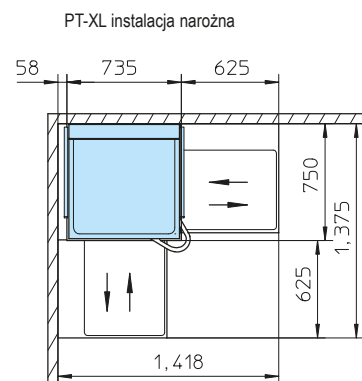
PT-XL



Typ	Wydajność [kosze/h]	[PLN]
Talerze	44/32/22	50.900,00
Bistro	40/32/28	50.900,00
Szkló	22/32/48	50.900,00
Sztu¿ce	11	50.900,00

Główny kabel zasilający, wąż dopływu i odprowadzenia wody, jak również standardowy pakiet koszy są wliczone w cenę. Wszystkie pakiety koszy można znaleźć na stronie 32.

Opcje/akcesoria	Numer kat.	[PLN]
Napęd systemu płukania	-	2.900,00
Wbudowany zmiękczac (całkowita twardość do 30 °dH)	-	4.400,00
Dozownik płynu myjącego z łańcuchem ssącym	30 000 008	950,00
Dodatkowy dozownik z łańcuchem (do specjalnego detergentu)	30 002 800	950,00
Dodatkowy dozownik z łańcuchem (do odpieniania)	30 002 518	950,00
Dodatkowa grzałka bojlera 4.4 kW (z przyłączeniem wody zimnej)	-	620,00
Zestaw podniesienia wys. roboczej 900 mm, na 4 nogach	80 004 006	370,00
950 mm, na 4 nogach	30 002 521	650,00
Dystans ścienny do maszyn narożnych dla typu 711	75 202 917	650,00
dla typu 712	75 203 513	650,00
Zaślepka uchwytu kaptura	30 002 147	75,00
Interfejs zgodnie z DIN 18875 (Interfejs do podłączenia systemu zarządzania energią)*1	-	2.100,00
Adapter przewodniczy do kosza*2 600x400 mm - niezbędny dla maszyn w wersji narożnej	30 002 498	780,00

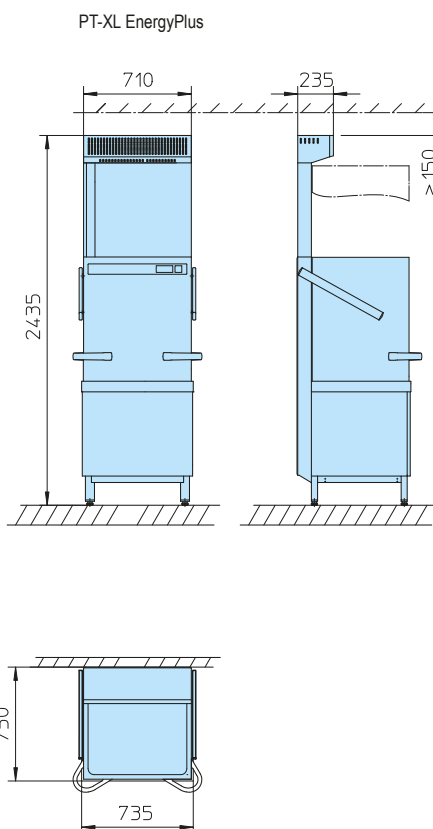


*1 Tylko w połączeniu z 6.4 kW grzałką bojlera.

*2 Więcej adapterów do kosza na zamówienie.

PT-XL EnergyPlus

(Temperatura doprowadzanej wody < 20 °C)



Typ	Wydajność [kosze/h]	[PLN]
Talerze	44/32/22	61.400,00
Bistro	40/32/28	61.400,00
Szkło	22/32/48	61.400,00
Sztućce	11	61.400,00

Główny kabel zasilający, wąż dopływu i odprowadzenia wody, jak również standardowy pakiet koszy są wliczone w cenę. Wszystkie pakiety koszy można znaleźć na stronie 32.

Opcje/akcesoria	Numer kat.	[PLN]
Wymiennik ciepła wykonany ze stali nierdzewnej (do wody osmotycznej lub po demineralizacji) - należy doliczyć do ceny maszyny PT-XL Energy Plus	-	2.000,00
Napęd systemu płukania	-	2.900,00
Wbudowany zmiękcacz (całkowita twardość do 20 °dH)	-	4.400,00
Dozownik płynu myjącego z łańcuchem ssącym	30 000 008	950,00
Dodatkowy dozownik z łańcuchem (do specjalnego detergentu)	30 002 800	950,00
Dodatkowy dozownik z łańcuchem (do odpieniania)	30 002 518	950,00
Dodatkowa grzałka bojlera 4.4 kW	-	620,00
Zestaw podniesienia wys. roboczej 900 mm, na 4 nogach	80 004 006	370,00
950 mm, na 4 nogach	30 002 521	650,00
Zestaw Podniesienia wys. roboczej dla typu 711	75 202 917	650,00
dla typu 712	75 203 513	650,00
Zaślepka uchwytu kaptura	30 002 147	75,00
Zestaw TwinSet (szer. 161 mm)*1	61 007 739	2.550,00
Interfejs zgodnie z DIN 18875 (Interfejs do podłączenia systemu zarządzania energią)*2	-	2.100,00
Adapter prowadnicy do kosza*3 600x400 mm - niezbędny dla maszyn w wersji narożnej 600 x 400 mm	30 002 498	780,00

*1 Zestaw TwinSet nie jest możliwy w połączeniu z automatycznym otwieraniem kaptura i wbudowanym zmiękcaczem

*2 Tylko w połączeniu z 6.4 kW grzałką bojlera.


*3 Więcej adapterów do kosza na zamówienie.

Zmywarki kapturowe PT

Kosze do zmywarki PT-500

Kosze do naczyń	Numer katalogowy
	55 01 170 Kosz 8 rzędowy
	55 01 059 Kosz do sztućców i drobnego sprzętu
	55 01 007 Koszyk do sztućców 7 przegród

Kosze do zmywarki PT-M

Kosze do naczyń, zestaw podstawowy	Numer katalogowy
	55 01 170 Kosz 8 rzędowy
	55 01 059 Kosz do sztućców i drobnego sprzętu
	55 01 007 Koszyk do sztućców 7 przegród

Kosze do naczyń, zestaw zamienny I	Numer katalogowy	Kosze do naczyń, zestaw zamienny II	Numer katalogowy
	36 02 210 Kosz płaski plastikowy		36 02 215 Kosz z bolcami jednostronnie otwarty 9 rzędów
	36 02 259 Kosz plastikowy z bolcami 6 lub 9 rzędów		36 02 259 Kosz plastikowy z bolcami 6 lub 9 rzędów
	36 02 261 Kosz do pojemników na sztućce		36 02 261 Kosz do pojemników na sztućce

Kosze bistro, zestaw podstawowy	Numer katalogowy	Kosze bistro, zestaw zmienny	Numer katalogowy
	85 000 612 Kosz bistro 6 rzędów		36 02 259 Kosz plastikowy z bolcami 6 lub 9 rzędów
	85 000 449 Kosz do szkła 4 rzędy wysokość 165 mm		85 000 436 Kosz do szkła 5 rzędów wysokość 184 mm
	36 02 261 Kosz do pojemników na sztucce		36 02 261 Koszyk na sztucce w zestawie 2 sztuki





Kosze do szkła, zestaw podstawowy	Numer katalogowy	Kosze do szkła, zestaw zamienny	Numer katalogowy
	55 01 061 Kosz do szkła 4 rzędy wysokość 104 mm		85 000 449 Kosz do szkła 4 rzędy wysokość 165 mm
	85 000 436 Kosz do szkła 5 rzędów wysokość 184 mm		85 000 436 Kosz do szkła 5 rzędów wysokość 184 mm

Kosz do sztućców	Numer katalogowy
	85 000 041 Kosz z 9-cio- przegrodami na sztucce







Zmywarki kapturowe PT

Kosze do zmywarki PT-L

Kosze do naczyń, zestaw podstawowy	Numer katalogowy
	55 01 172 Kosz 8 rzędowy
	55 01 059 Kosz do sztućców i drobnego sprzętu
	55 01 007 Koszyk do sztućców 7 przegród

Kosze do naczyń, zestaw zamienny I Możliwe tylko z instalacją Line-up *	Numer katalogowy	Kosze do naczyń, zestaw zamienny II Możliwe tylko z instalacją Line-up *	Numer katalogowy
	30 000 772 Kosz płaski 11 rzędów 600 x 500 mm		30 000 770 Kosz do tac 10 lub 12 rzędów 600 x 500 mm
	30 000 771 Kosz płaski 600 x 500 mm		55 01 172 Kosz 8 rzędowy
	36 02 258 Koszyk do sztućców 7 przegród		55 01 007 Koszyk do sztućców 7 przegród

* Specjalne systemy stołowe z prowadnicą 610 mm są niezbędne do montażu narożnej instalacji.

Kosze bistro, zestaw podstawowy	Numer katalogowy	Kosze bistro, zestaw zamienny Możliwe tylko z instalacją Line-up *	Numer katalogowy
	55 01 172 Kosz do talerzy 8 rzędów		30 000 772 Kosz płaski 11 rzędów 600x500 mm
	85 000 436 Kosz do szkła 5 rzędów wysokość 184 mm		85 000 436 Kosz do szkła 5 rzędów wysokość 184 mm
	55 01 007 Koszyk do sztućców 7 przegród		36 02 261 Koszyk na sztućce w zestawie 2 sztuki

* Specjalne systemy stołowe z prowadnicą 610 mm są niezbędne do montażu narożnego instalacji.

Kosze do szkła, zestaw podstawowy	Numer katalogowy	Kosze do szkła, zestaw zmienny	Numer katalogowy
	55 01 061 Kosz do szkła 4 rzędy wysokość 104 mm		85 000 449 Kosz do szkła 4 rzędy wysokość 165 mm
	85 000 436 Kosz do szkła 5 rzędów wysokość 184 mm		85 000 436 Kosz do szkła 5 rzędów wysokość 184 mm

Kosz do sztućców	Numer katalogowy
	85 000 041 Koszyk do sztućców 9 przegród







Zmywarki kapturowe PT

Kosze do zmywarki PT-XL

Kosze do naczyń, zestaw podstawowy Możliwe tylko z instalacją Line-up *	Numer katalogowy
	85 000 694 Kosz do tac 2 stronnie otwarty 600 x 500 mm
	55 01 172 Kosz do talerzy 8 rzędów
	55 01 007 Koszyk do sztućców 8 przegród

Kosze do naczyń, zestaw zamienny I Możliwe tylko z instalacją Line-up *	Numer katalogowy	Kosze do naczyń, zestaw zamienny II	Numer katalogowy
	30 000 772 Kosz płaski 11 rzędów 600 x 500 mm		55 01 172 Kosz do talerzy 8 rzędów
	30 000 771 Kosz płaski do naczyń 600 x 500 mm		55 01 059 Kosz do sztućców i drobnego sprzętu
	36 02 258 Koszyk do sztućców 8 przegród		55 01 007 Kosz do sztućców 7 przegród

* Specjalne systemy stołowe z prowadnicą 610mm są niezbędne do montażu instalacji narożnikowej.

Kosze bistro, zestaw podstawowy	Numer katalogowy	Kosze bistro, zestaw zamienny Możliwe tylko z instalacją Line-up *	Numer katalogowy
	55 01 172 Kosz do talerzy 8 rzędów		30 000 772 Kosz płaski 11 rzędów 600x500 mm
	85 000 436 Kosz do szkła 5 rzędów wysokość 184 mm		85 000 436 Kosz do szkła 5 rzędów wysokość 184 mm
	55 01 007 Koszyk do sztućców 7 przegród		36 02 261 Koszyk na sztućce w zestawie 2 sztuki

* Specjalne systemy stołowe z prowadnicą 610mm są niezbędne do montażu instalacji narożnikowej.

Kosze do szkła, zestaw podstawowy	Numer katalogowy	Kosze do szkła, zestaw zmienny	Numer katalogowy
	55 01 061 Kosz do szkła 4 rzędy wysokość 104 mm		85 000 449 Kosz do szkła 4 rzędy wysokość 165 mm
	85 000 436 Kosz do szkła 5 rzędów wysokość 184 mm		85 000 436 Kosz do szkła 5 rzędów wysokość 184 mm

Kosz do sztućców	Numer katalogowy
	85 000 041 Kosz z 9-cioma kubkami na sztućce



Dane techniczne	GS 630	UF-M	UF-M Energy
Pojemność zbiornika [l]	25	69	69
Zużycie wody płuczącej na cykl*1 [l]	4.4	4.7	4.7
Temperatura wody w zbiorniku [°C]	60	60	60
Temperatura wody płuczącej [°C]	85 (65)*2	85	85
Wymiary wewnętrzne (szerokość x wysokość) [mm]	650 x 508	612 x 672	612 x 672
Moc silnika pompy P1 [kW]	2 x 0,73	2,5	2.5
Moc silnika rewersu ramion myjących [kW]	0.1	–	–
Moc grzałki zbiornika [kW]	5.3	5.0/10.0	5.0/10.0
Moc grzałki bojlera [kW]	–	10.2/16.4	10.2/16.4
Max. temperatura wlotu wody [°C]		60	60
Min ciśnienie doprowadzonej wody [bar/kPa]	1.0/100	1,0	1,5
Klasa szczelności	IPX 5	IPX 5	IPX 5
Waga netto/brutto [kg]	105/120	190/220	225/255
Całkowita moc przyłączeniowa [kW]	strona 40	strona 43	strona 43
Cena maszyny*3 [PLN]	31.100,00	50.700,00	60.900,00

*1 W idealnych warunkach: zużycie świeżej wody zależy od warunków na miejscu. Dokładna regulacja odbywa się podczas uruchamiania.

*2 Temperatura zmienna (opcja).

*3 Cena za powiększoną grzałkę bojlera, patrz wyposażenie maszynowe na następnych stronach

Zmywarki do przyrządów kuchennych od Winterhalter

Standardowe wyposażenie wszystkich modeli z serii UF:

Wyniki mycia

- Wewnętrzna higiena
- Program samoczyszczenia
- Indywidualna wersja oprogramowania
- Program namaczania naczyń
- Wysoka wydajność mycia systemu VarioPower
- Inteligentny system filtracji wody
- Program wymiany wody w zbiorniku
- Wbudowane urządzenie dozujące dla nabłyszczacza

Łatwość obsługi:

- Aktywne zarządzanie energią
- Automatyczne uruchamianie/wyłączenie
- Zapadka do drzwi
- Ekran dotykowy + sterowanie jednym przyciskiem
- Dodatkowy przycisk start na ergonomicznej wysokości
- obrotowe kosze

Wydajność ekonomiczna:

- Tryb czuwania
- Podgrzewacz zbiornika

Specjalne wyposażenie wszystkich modeli z serii UF:

Wyniki mycia

- Mycie wstępne zimną wodą
- Urządzenie dozujące do: detergentu, odpieniacza, enzymu

Łatwość obsługi:

- Składane drzwi
- Wózek na kosze
- Kosze i akcesoria do koszy
- Ochrona ekranu

Wydajność ekonomiczna:

- Dodatkowa półka w komorze myjącej
- Odzyskiwanie ciepła

Uwaga:

Zalecamy skorzystanie z naszego innowacyjnego systemu namaczania enzymami (strona 62). Dla naszych zmywarek serii UF, również do odpowiednich zestawów do koszy (strona 93). Ponadto informacje na temat uzdatniania wody można znaleźć na stronie 52, zewnętrznego urządzenia dozującego na stronie 66 oraz dodatkowe kosze na stronie 88 .



	UF-L	UF-L Energy	UF-XL	UF-XL Energy
	69	69	138	138
	4.7	4.7	7	7
	60	60	60	60
	85	85	85	85
	612 × 672	612 × 672	1,305 x 672	1,305 x 672
	2.5	2,5	2 x 2.5	2 x 2,5
	–	–	–	–
	5.0/10.0	5.0/10.0	5.0/10.0	5.0/10.0
	10.2/16.4	10.2/16.4	10.2/16.4	10.2/16.4
	60	60	60	60
	1.0	1.5	1.0	1.5
	IPX 5	IPX 5	IPX 5	IPX 5
	200/230	235/265	305/355	350/400
	strona 43	strona 43	strona 43	strona 43
	57.400,00	67.600,00	88.400,00	98.600,00

Zmywarka do przyrządów kuchennych, garnków, tac

GS 630



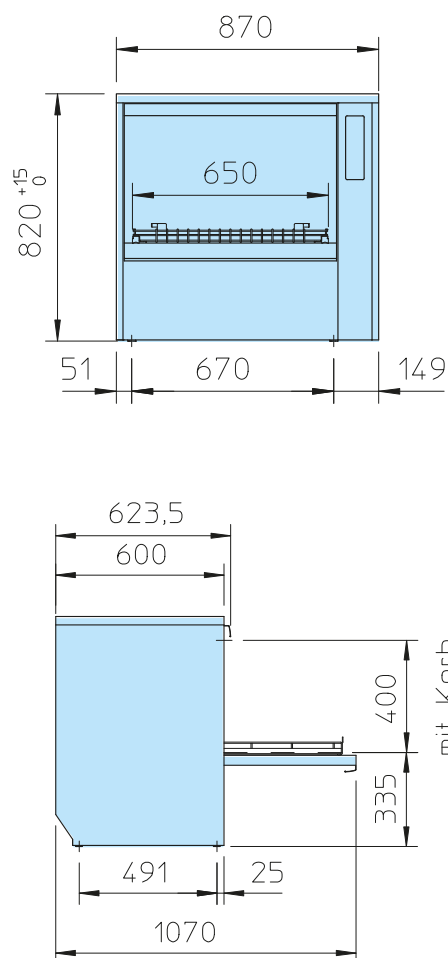
Model		GS 630
Teoretyczna wydajność	[koszy/h]	38/29/12
Wymiary kosza	[mm]	508 x 650
Wyposażenie w kosze		
1 kosz ze stali nierdzewnej, rozmiar S (85 000 537)		I
Elastyczny wąż wlotu wody		I
Elastyczny wąż odpływowy		I
Główny kabel zasilający		I
Zasilanie elektryczne		
3-fazowy AC 400V 3N~, 50 Hz		I
Cena maszyny		[PLN]
GS 630		31.100,00

Opcje/akcesoria	Numer kat.	[PLN]
Wbudowany dozownik płynu myjącego z lancą	-	1.200,00
Wbudowany dozownik odpieniacza z lancą	-	1.200,00
Alarm akustyczny*1 dla pustego zbiornika z detergentem	-	1030,00
Wstępne płukanie zimną wodą*2	-	2.220,00
Zmiana temperatury 65°C/85°C	-	900,00
Podstawa pod zmywarkę ze ślizgami wys. 35 mm	75 000 699	1.960,00
Podstawa pod zmywarkę wys.55 mm	75 000 705	1.900,00
Podstawa pod zmywarkę z półkami wys.450 mm	75 000 703	2.520,00
Wkładka do koszy do szkła	85 000 531	825,00

*1 Lanca ssąca do wbudowanego pojemnika z nabywcą i detergentem, które są niezbędne do alarmu są w zestawie.

*2 Nie łączy się z opcją napełniania ciepłą wodą

*3 Numer art. na cokolach ze stali nierdzewnej GSR 36: 75 000 125, 55 28 201 i 80 002 922.



Dane elektryczne

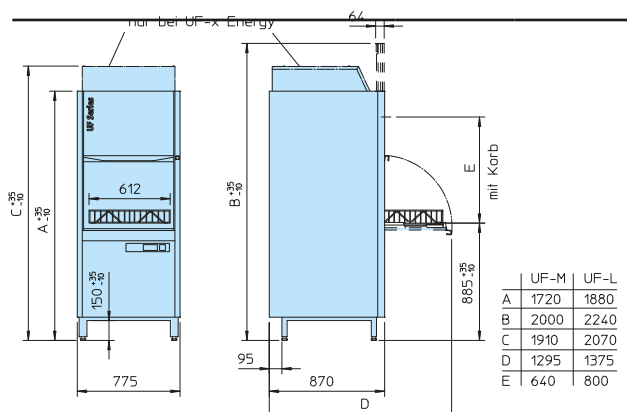
Napięcie	Zabezpieczenie	Ogrzewanie zbiornika	Ogrzewanie podgrzewacza	Pompy + sterowanie	Całkowita moc przyłączeniowa
380 V – 415 V / 3N~	16 A	5.3 kW	5.3 kW	1.8 kW	7.1 kW

Zmywarka do przyrządów kuchennych, garnków, tac

UF-M / UF-L



Wersja	Teoretyczna wydajność [koszy/h]	[PLN] UF-M	[PLN] UF-L
Dla masarni	40/24/12	50.700,00	57.400,00
Dla piekarni	40/24/12	50.700,00	57.400,00
Dla gastronomii	40/24/12	50.700,00	57.400,00



Opcje/akcesoria	Montowane fabrycznie	Możliwa opcja	Numer katalogowy	[PLN] UF-M / UF-L
Wbudowany dozownik płynu myjącego z lancą (50 Hz)	•	•	30 000 027	1.200,00
Wbudowany dozownik enzymu z lancą (50 Hz)	•	•	30 011 225	1.200,00
Wbudowany dozownik odpieniacza z lancą	•	•	30 011 224	1.200,00
Standardowy pakiet grzałek (zbiornik i bojler) do wody osmotycznej (< 200 µs)	•	–	–	680,00
Wzmocniony pakiet grzałek (zbiornik i bojler)	•	–	–	1.800,00
Wzmocniony pakiet grzałek (zbiornik i bojler) do wody osmotycznej (< 200 µs)	•	–	–	2.480,00
Wstępne mycie zimną wodą	•	•	30 011 222	1.850,00
Opuszczane drzwi	•	–	–	1.750,00
System energy*1	•	–	–	10.200,00
Zestaw podniesienia wys. roboczej do 900 mm	•	•	80 004 006	370,00
Podstawa na kółkach	•	–	–	5.150,00
Oslona ekranu	•	•	30 011 461	700,00
Zabezpieczenie tylnej ściany	•	–	–	1.200,00
Wózek do koszy	–	•	75 004 683	6.900,00
Dodatkowa półka w komorze myjącej	•	•	30 011 218	1.500,00
Akcesoria do regałów	–	•	strona 91	–
Dodatkowo dla maszyn z funkcją odzysku ciepła				
Dodatkowy koszt wymiennika ciepła ze stali nierdzewnej	•	–	–	–
Opcja napełniania ciepłą wodą (dla maszyn z zaworem zwrotnym)	•	•	30 011 220	1.200,00
Opcja napełniania ciepłą wodą (dla maszyn z wylotem powietrza)	•	•	30 011 221	1.200,00

Główny kabel zasilający, wąż dopływu i odprowadzenia wody, jak również standardowy pakiet koszy są wliczone w cenę.

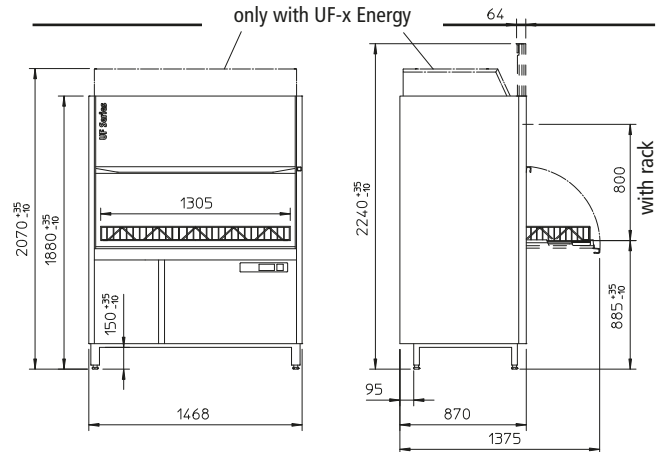
*1 Temperatura doprowadzanej wody < 20 °C.

Zmywarka do przyrządów kuchennych, garnków, tac

UF-XL



Wersja	Teoretyczna wydajność [koszy/h]	[PLN] UF-XL
Dla masarni	40/24/12	88.400,00
Dla piekarni	40/24/12	88.400,00
Dla gastronomii	40/24/12	88.400,00






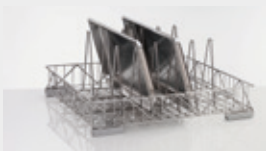






Opcje/akcesoria	Fabrycznie montowane	Możliwa opcja	Numer katalogowy	[PLN] UF-XL
Wbudowany dozownik płynu myjącego z lancą (50 Hz)	•	•	30 000 027	1.200,00
Wbudowany dozownik enzymu z lancą (50 Hz)	•	•	30 011 226	1.200,00
Wbudowany dozownik odpieniacza z lancą	•	•	30 011 224	1.200,00
Standardowy pakiet grzałek (zbiornik i bojler) do wody osmotycznej (< 200 µs)	•	–	–	680,00
Wzmocniony pakiet grzałek (zbiornik i bojler)	•	–	–	1.800,00
Wzmocniony pakiet grzałek (zbiornik i bojler) do wody osmotycznej (< 200 µs)	•	–	–	2.450,00
Wstępne mycie zimną wodą	•	•	30 011 223	1.850,00
Opuszczane drzwi	•	–	–	2.060,00
System energy*1	•	–	–	10.200,00
Zestaw podniesienia wys. roboczej do 900 mm	•	•	80 004 006	370,00
Podstawa na kółkach	•	–	–	5.200,00
Oslona ekranu	•	•	30 011 461	700,00
Zabezpieczenie tylnej ściany	•	–	–	1.200,00
Wózek do koszy	–	•	75 004 684	9.200,00
Dodatkowa półka w komorze myjącej	•	•	30 011 219	1.960,00
Akcesoria do regałów	–	•	strona 91	–
Dodatkowo dla maszyn z funkcją odzysku ciepła				
Dodatkowy koszt wymiennika ciepła ze stali nierdzewnej	•	–	–	–
Opcja napełniania ciepłą wodą (dla maszyn z zaworem zwrotnym)	•	•	30 011 220	1.200,00
Opcja napełniania ciepłą wodą (dla maszyn z AirGap)	•	•	30 011 221	1.200,00

Główny kabel zasilający, wąż dopływu i odprowadzenia wody, jak również standardowy pakiet koszy są wliczone w cenę.

*1 Temperatura doprowadzanej wody < 20 °C.

Zmywarka do przyrządów kuchennych, garnków, tac

Specyfikacja elektryczna		Łączne obciążenie bojler 10,2 kW/zbiornik 5 kW		Łączne obciążenie bojler 16,4 kW/zbiornik 10 kW		Kraj
Napięcie	Bezpiecznik	UF-M/L	UF-XL	UF-M / L	UF-XL	
400 V/3N~ 50 Hz	16 A	9,4 kW	8,8 kW	-	-	cały świat
	20 A	10,0 kW	10,0 kW	-	-	
	25 A	16,3 kW	16,2 kW	16,4 kW	16,4 kW	
	32 A	17,5 kW	17,4 kW	18,8 kW	18,8 kW	
	40 A	-	-	25,1 kW	26,2 kW	

Zestawy koszy do wyboru dla maszyn UF-M/L			Numer katalogowy
	65 006 235 612x672x134mm		36 02 210 Plastikowy kosz 500x500x105mm
			65 006 235 + 36 02 210
	65 006 235 612x672x134mm		85 000 550 Stojak do tac 6 rzędów 490x610x285 mm
			65 006 235 + 85 000 550
	65 006 235 612x672x134mm		85 000 561 Stojak do tac 12 rzędów 395x590x100mm
			65 006 235 + 85 000 561
Zestaw koszy do wyboru dla maszyn UF-XL			Numer katalogowy
	65 006 251 1.305x672x134mm		36 02 210 Plastikowy kosz 500x500x1050mm
			65 006 251 + 36 02 210
	65 006 251 1.305x672x134mm		85 000 550 Stojak do tac 6 rzędów 490x610x285mm
			65 006 251 + 85 000 550



Dane techniczne		STR 110 Zmywarka 1-zbiornikowa z transportem koszy	STR 110 Energy Zmywarka 1-zbiornikowa z transportem koszy	STR 130 Zmywarka 1-zbiornikowa z transportem koszy ze strefą wstępnego mycia
Teoretyczna wydajność	[koszy/h]	70/110	70/110	90/130
Długość	[mm]	1,300	1,300	1,600
Głębokość z zamkniętymi drzwiami	[mm]	800	800	800
Głębokość z otwartymi drzwiami	[mm]	1,472	1,472	1,472
Wysokość bez króćca odpowietrzającego	[mm]	1,420	–	1,420
Wysokość z króćcem odpowietrzającym*1	[mm]	1,600	1,890	1,600
Wysokość wejścia do komory myjącej	[mm]	460	460	460
Szerokość wejścia	[mm]	500	500	500
Pompa obiegowa P1	[kW]	1.7	1.7	2.0
Temperatura zbiornika	[°C]	55–65	55–65	55–65
Temperatura bojlera	[°C]	85	85	85
Zużycie wody*2	[l/h]	260	260	260
Cena maszyny*3	[PLN]	79.700,00	91.500,00	88.800,00

*1 Opcjonalne wyposażenie dla STR 110 i STR 130.

*2 W idealnych warunkach. Zużycie świeżej wody zależy od warunków na miejscu. Dokładna regulacja odbywa się podczas uruchamiania.

*3 Cena za powiększoną grzałkę bojlera, patrz wyposażenie maszynowe na następnych stronach.

Zmywarki tunelowe z transportem koszy Winterhalter

Standardowe wyposażenie STR:

- Mediamat do filtracji wody
- Aktywacja strefy mycia przez kosz
- 2 prędkości transportu
- Zamknięta pokrywa podstawy
- Pompa spustowa
- Sterowanie za pomocą jednego przycisku z kolorowym kodem, diagnoza błędów i wyświetlacz temperatury
- Higiena wewnętrzna:
 - 180° higieniczne obrotowe drzwi
 - Higieniczny tylny panel
 - Wyświetlacz temperatury bojlera i zbiornika
 - Głębokotłoczony higieniczny zbiornik

Standardowe wyposażenie STF Bavaria:

- Sterowanie za pomocą jednego przycisku z kolorowym kodem
- Przycisk start/stop w strefie wejściowej
- 2 prędkości transportu
- Wbudowana pompa spustowa
- Higiena wewnętrzna:
 - 180° higieniczne obrotowe drzwi
 - Higieniczny tylny panel
 - Wyświetlacz temperatury bojlera i zbiornika
 - Głębokotłoczony higieniczny zbiornik

Standardowe wyposażenie do modeli MTR/MTF Series:

Modele z serii MT są standardowo wyposażone w liczne atrybuty, aby zapewnić wysoki poziom wydajności i bezpieczeństwa higieny, jak również doskonałej wygody (strona 49).

Uwaga:

Lokalna wentylacja pomieszczenia dla systemu wentylacyjnego kuchni musi być dostosowana do zmywarek Winterhalter. Proszę zapoznać się z wytycznymi dla systemów wentylacyjnych w kuchni.

Zalecamy korzystanie z detergentu i nabłyszczacza Winterhalter dla naszych zmywarek tunelowych (strona 56 i następane). Ponadto informacje na temat uzdatniania wody można znaleźć na stronie 52, zewnętrznego urządzenia dozującego na stronie 66 i dodatkowych koszy na stronie 88.

Specjalne akcesoria dla stojaków na kosze do zmywarek są na stronie 68 i dalej.

Uwaga: tylko zmywarki z transportem koszy mogą być wyposażone w narożny stół rolkowy wejściowy i wyjściowy.



Dane techniczne	STR 130 Energy Zmywarka 1-zbiornikowa z transportem koszy ze strefą wstępnego mycia	STF Bavaria Zmywarka tunelowa jednozbiornikowa	MTR Zmywarka tunelowa z transportem koszy	MTF Zmywarka tunelowa z transportem koszy
Teoretyczna wydajność [koszy/h]	90 / 130	1,800 / 2,800 [szkła/h]	strona 49	
Długość [mm]	1,600	2,005 / 2,505 / 3,005 w zależności od modelu	W zależności od modelu urządzenia; Szczegółowe dane na życzenie	
Głębokość z zamkniętymi drzwiami [mm]	800	800	800	800
Głębokość z otwartymi drzwiami [mm]	1,472	1,472	1,480	1,480
Wysokość bez króćca odpowietrzającego [mm]	–	1,420	W zależności od wyposażenia maszyny; Szczegółowe dane na życzenie	
Wysokość z króćcem odpowietrzającym [mm]	1,890	–		
Wys. wejścia do komory myjącej [mm]	460	420	460	440
Szerokość wejścia [mm]	500	580	500	610
Pompa obiegowa P1 [kW]	2.0	1.1		
Temperatura zbiornika [°C]	55–65	60	Dane techniczne w zależności od modelu urządzenia; Szczegółowe dane na życzenie	
Temperatura bojlera [°C]	85	Temp. doprowadzanej wody / 65 °C		
Zużycie wody*2 [l/h]	260	420		
Cena maszyny*3 [PLN]	99.900,00	Zapytaj o cenę	Zapytaj o cenę	Zapytaj o cenę

*1 Opcjonalne wyposażenie dla STR 110 i STR 130.

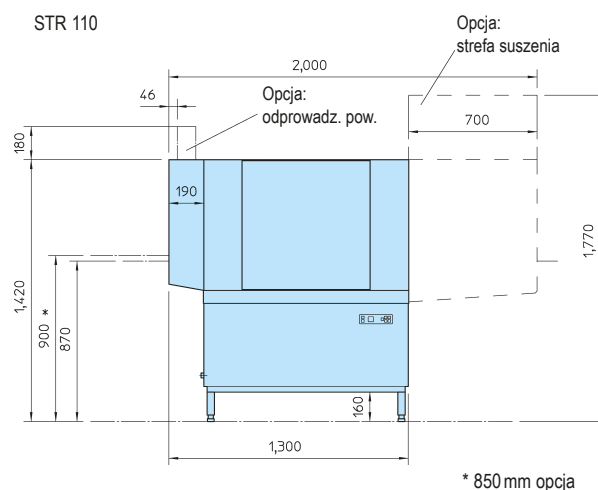
*2 W idealnych warunkach. Zużycie świeżej wody zależy od warunków na miejscu. Dokładna regulacja odbywa się podczas uruchamiania.

*3 Cena za powiększoną grzałkę bojlera, patrz wyposażenie maszynowe na następnych stronach.

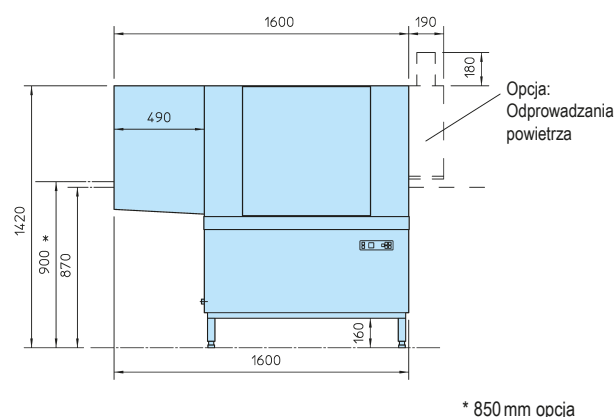
Zmywarki tunelowe z transportem koszy

Zmywarka 1-ziornikowa z transportem koszy STR 110

Zmywarka 1-ziornikowa z transportem koszy STR 130 ze strefą wstępnego mycia



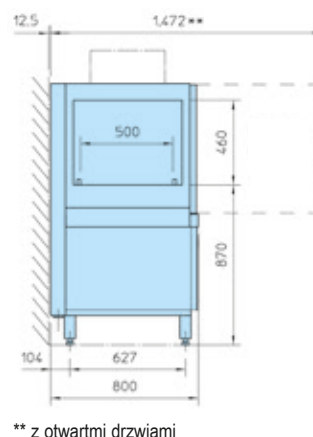
STR 130



Model		STR
Teoretyczna wydajność		
STR 110	[koszy/h]	70 / 110
STR 130 ze strefą wstępnego mycia	[koszy/h]	90 / 130
Rozmiar kosza L	[mm]	500 x 500
Zasilanie elektryczne		
3-fazowe 400V/3/N/PE/50 Hz		•
Cena maszyny	[PLN]	a
STR 110 z temp. wlotową wody 51–60 °C		79.700,00
STR 110 wersja zasilana parą		107.000,00
STR 130 z temp. wlotową wody 51–60 °C		88.800,00
STR 130 wersja zasilana parą		112.100,00

Opcje/akcesoria	Numer kat.	[PLN]
Dozownik płynu myjącego z sondą SP166 L	80 000 299	2.400,00
Dozownik płynu płuczającego KSP16	80 002 310	2.050,00
Dodatkowa grzałka bojlera 6 kW (do wody o temp. 21–50 °C)	–	420,00
Dodatkowa grzałka bojlera 9 kW (do wody o temp. 10–20 °C)	–	600,00
Zmiana temp. płukania 65 °C / 85 °C	–	825,00
Zmniejszenie wysokości roboczej do 850 mm	–	1.130,00
Wyłącznik bezpieczeństwa	70 001 142	850,00
Strefa suszenia	–	20.200,00
Narozna strefa suszenia*1	–	38.300,00
Tunel wylotowy z odprowadzeniem pary*2	–	1.380,00
Tunel wylotowy z odprowadzeniem pary*3	70 300 446	3.300,00
Łącznik stołu narożnego*4	75 204 192	700,00
Narozne wejście (bez stołu narożnego)	–	5.900,00
Tylna osłona*5	70 300 635	590,00
Akustyczna sygnalizacja braku płynu*6	–	970,00

STR 110 i STR 130



*1 Mechaniczny przenośnik narożny wyjściowy 765V0001 wliczony w cenę.

*2 tylko do maszyn bez strefy suszenia.

*3 tylko do maszyn bez strefy suszenia.

*4 tylko jeśli maszyna będzie pracowała ze stołem narożnym 90° lub 180°.

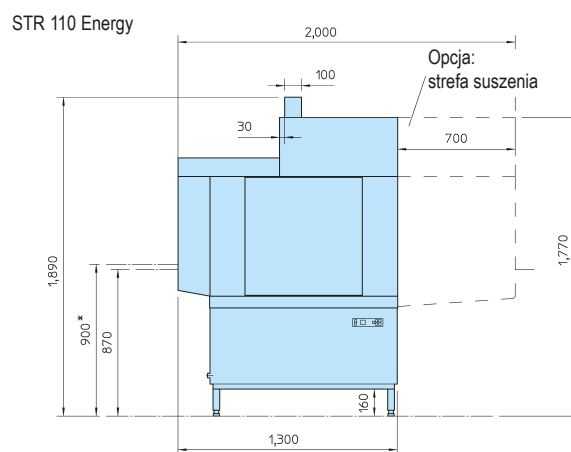
*5 tylko do maszyn bez strefy wstępnego mycia.

*6 Wymagana lanca ssąca do dozownika detergentu SP 166L jest w zestawie. Wymagana lanca ssąca do dozownika nabyliczaczka KSP 16 musi być zamawiana oddzielnie. Niedostępne dla maszyn z wersją parową.

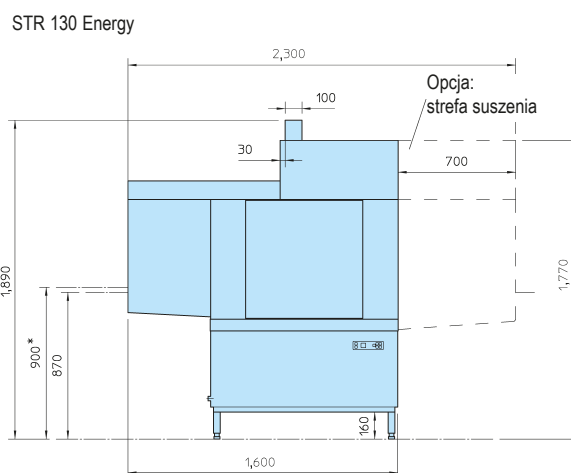
Zmywarki tunelowe z transportem koszy

Zmywarka 1-ziornikowa z transportem koszy STR 110 Energy

Zmywarka 1-ziornikowa z transportem koszy STR 130 Energy ze strefą wstępnego mycia

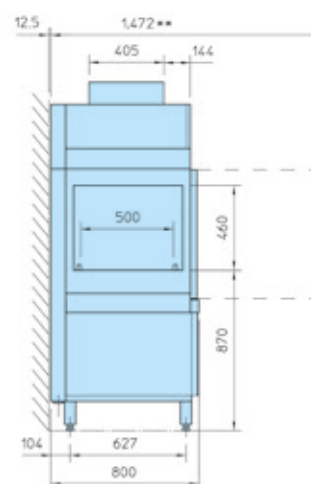


* 850 mm opcja



* 850 mm opcja

STR 110 Energy
i STR 130 Energy



** z otwartymi drzwiami

Model	STR Energy	
Teoretyczna wydajność		
STR 110 Energy	[koszy/h]	70/110
STR 130 Energy ze strefą wstępnego mycia	[koszy/h]	90/130
Rozmiar kosza L	[mm]	500 x 500
Zasilanie elektryczne		
3-fazowe 400V/3/N/PE/50 Hz		•
Cena maszyny	[PLN]	
STR 110 Energy z temp. wlotową wody 10–20°C		91.500,00
STR 110 Energy wersja zasilania parą		118.200,00
STR 130 Energy wz temp. wlotową wody 10–20°C		99.900,00
STR 130 Energy wersja zasilana parą		126.600,00

Opcje/Aksesoria	Numer kat.	[PLN]
Dozownik płynu myjącego z sondą SP166 L	80 000 299	2.400,00
Dozownik płynu płuczającego KSP16	80 002 310	2.050,00
Dodatkowy koszt wymiennika ciepła ze stali nierdzewnej w pełni zdemineralizowanej wody	–	6.900,00
Dodatkowa grzałka bojlera 6 kW (do wody o temp. 21–50 °C)	–	600,00
Zmiana temp. płukania 65 °C/85 °C	–	825,00
Zmniejszenie wysokości roboczej do 850 mm	–	1.130,00
Wyłącznik bezpieczeństwa	70 001 142	850,00
Strefa suszenia	–	20.200,00
Narożna strefa suszenia*1	–	38.300,00
Narożne wejście (bez stołu narożnego)	–	6.900,00
Tylna osłona*2	70 300 635	590,00
Akustyczna sygnalizacja braku płynu*3	–	970,00

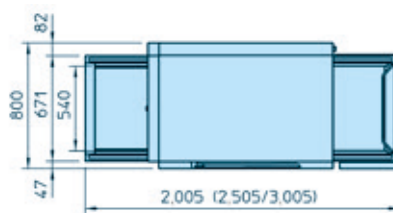
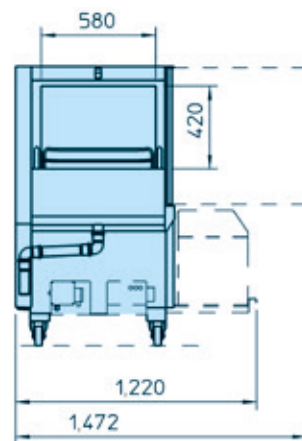
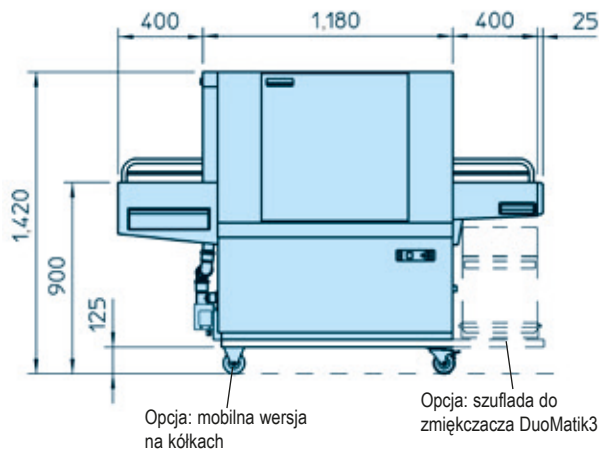
*1 Mechaniczny przenośnik narożny wyjściowy 765V0001 wliczony w cenę.

*2 Tylko do maszyn bez strefy suszenia.

*3 Wymagana łańcuch ssąca do dozownika detergentu SP 166L jest w zestawie. Wymagana łańcuch ssąca do dozownika nabywcza KSP 16 musi być zamawiana oddzielnie. Niedostępne dla maszyn z wersją parową.

Zmywarki tunelowe z transportem koszy

Zmywarki tunelowe jednozbiornikowe STF Bavaria



Model	STF Bavaria
Teoretyczna wydajność [szkła/h]	1,800/2,800
Zasilanie elektryczne 3-fazowe 400V/3/N/PE/50 Hz	•
Cena maszyny [PLN]	
STF Bavaria z temp. wlotową wody 10–25 °C	zapytaj o cene

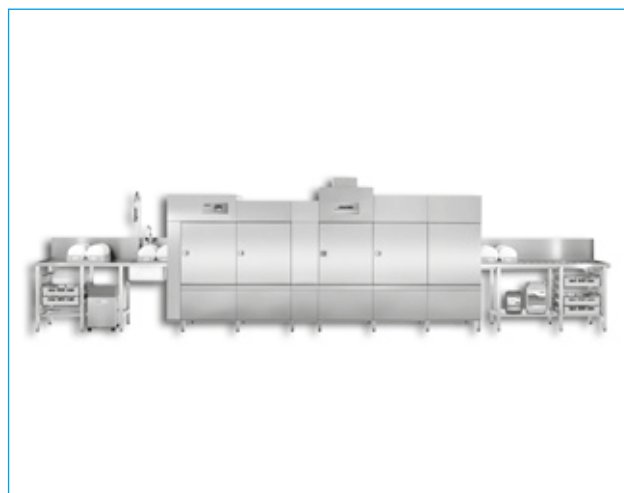
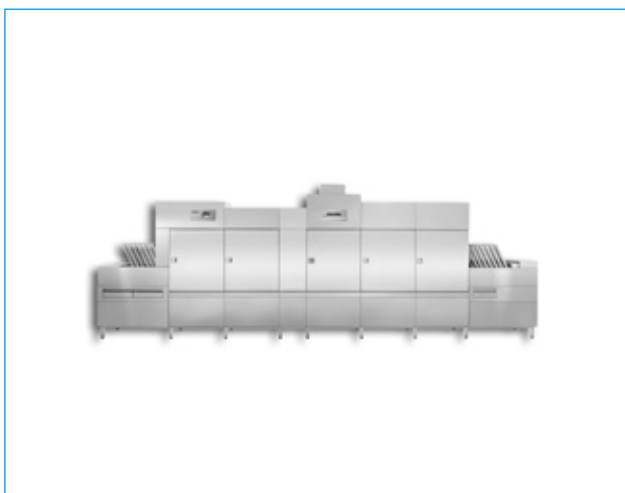
Opcje/akcesoria	Numer kat.	[PLN]
Dozownik płynu płuczącego KSP16	80 002 310	2.050,00
Grzałka bojlera 24 kW (dla temp. wlotowej wody 26–35 °C i temp. płukania 65 °C)		Ceny dostępne na życzenie
Grzałka bojlera 18 kW (dla temp. wlotowej wody 36–45 °C i temp. płukania 65 °C)		
Grzałka bojlera 12 kW (dla temp. wlotowej wody 46–60 °C i temperatury płukania 65 °C)		
Zmiana temperatury płukania 10 °C* / 65 °C		
Wyłącznik bezpieczeństwa		
Wersja mobilna na kółkach		
Szuflada dla zmiękczacza DuoMatik 3		
Powiększona przestrzeń ładunkowa (900mm)		
Powiększona przestrzeń rozładunkowa (900mm)		

* W zależności od temperatury doprowadzanej wody.

Zmywarki tunelowe z transportem koszy

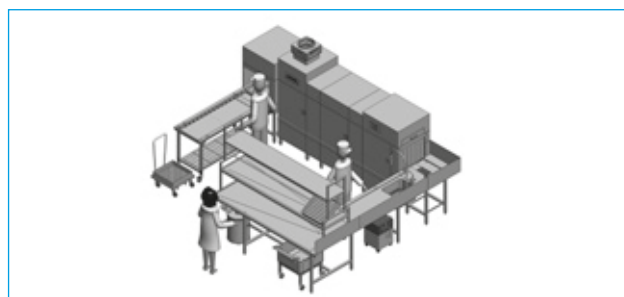
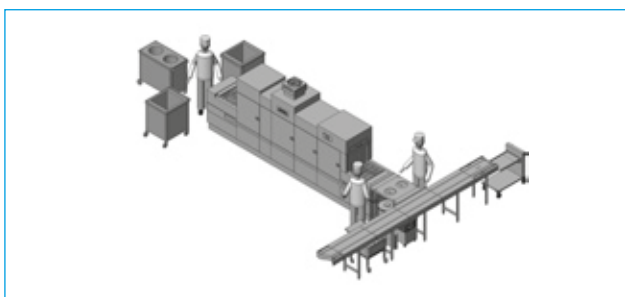
Zmywarki tunelowe wielozbiornikowe z transportem koszy MTF

Zmywarki tunelowe wielozbiornikowe z transportem koszy MTR



Model	Ilość zbiorników	Wydajność talerze/h	[PLN]
MTF 3-2800 MMM	3	1,200/1,800/2,800	Ceny dostępne na życzenie
MTF 3-3300 MLM	3	1,400/2,100/3,300	
MTF 3-3700 LLM	3	1,600/2,400/3,700	
MTF 4-4100 MMLM	4	1,700/2,600/4,100	
MTF 4-4100 MLMM	4	1,700/2,600/4,100	
MTF 4-4800 MLLM	4	2,100/3,100/4,800	
MTF 4-4800 LLMM	4	2,100/3,100/4,800	
MTF 4-4800 LMLM	4	2,100/3,100/4,800	
MTF 4-5400 LLLM	4	2,300/3,500/5,400	
MTF 5-6300 LLMLM	5	2,700/4,100/6,300	
MTF 5-6600 LLLLM	5	2,800/4,200/6,600	

Model	Ilość zbiorników	Wydajność talerze/h	[PLN]
MTR 2-120 MM	2	50/75/120	Ceny dostępne na życzenie
MTR 2-155 LM	2	65/100/155	
MTR 3-185 MMM	3	80/120/185	
MTR 3-215 MLM	3	90/135/215	
MTR 3-250 LLM	3	105/160/250	
MTR 4-250 MMMM	4	105/160/250	
MTR 4-285 MMLM	4	120/185/285	
MTR 4-285 LMMM	4	120/185/285	
MTR 4-285 MLMM	4	120/185/285	
MTR 4-315 MLLM	4	135/200/315	
MTR 4-315 LLMM	4	135/200/315	
MTR 4-350 LLLM	4	150/225/350	
MTR 5-430 LLLLM	5	185/275/430	



Przykład planu MTF 3-2800 MMM-L: stolówka dla ok. 400 obiadów – 3-zbiornikowa zmywarka ze strefą suszenia L, instalacja cokołu, taśmociąg z okrągłym pasem wejściowym, stoły i półki na kosze.

Przykładowy plan MTR 3-250 LLM-M: dom opieki zdrowotnej lub dom dla osób starszych dla ok. 400 obiadów – 3-zbiornikowa zmywarka ze strefą suszenia M, stół do sortowania, narożny stół z umywalką i urządzeniem natryskowym, przenośnik narożny i wyjściowy stół rolkowy.

Zmywarki tunelowe z transportem koszy

Zmywarki tunelowe wielozbiornikowe z transportem koszy MTF

Zmywarki tunelowe wielozbiornikowe z transportem koszy MTR

Warianty wyposażenia	MTF		MTR	
	Standard	Opcja	Standard	Opcja
Wydajność				
Mediamat dla stref mycia wstępnego i zasadniczego	•		•	
Specjalny program mycia szkła		•		•
Program mycia pojemników	•		•	
Boczne ramiona myjące (w maszynach z główną strefą mycia L)		•		•
Pompa podnosząca ciśnienie wody płuczącej	•		•	
Wymiennik ciepła w strefie mycia wstępnego*1	•		3-zbiornikowe i większe	
Higiena				
Drzwi stref otwierane o 180°	•		•	
Wyciąg z silnikiem i filtrem odprowadzającym opary	•		•	
Program automatycznego samoczyszczenia	•		•	
System mycia górnej ściany maszyny	•		•	
System czyszczenia wymiennika ciepła	Climate+	•	Climate+	•
Tłoczone zbiorniki	•		•	
Gładki i higieniczny panel tylny	•		•	
Zainstalowany cokół		•		•
Ekonomiczność				
Podwójna strefa płukania*2	•		•	
Potrójna strefa płukania z poziomami temperatury		•		•
Aktywacja pracy stref poprzez kosz			•	
Odprowadzenie oparów w strefie odzysku ciepła		•		•
Pompa ciepła (wykonana z miedzi)*3		•		•
Pompa ciepła (wykonana ze stali nierdzewnej)*4		•		•
System oszczędzania środków chemicznych		•		3-zbiornikowe i większe
System oszczędzania środków chemicznych i energii*5		•		3-zbiornikowe i większe
Możliwość indywidualnego opróżniania zbiornika strefy mycia wstępnego	•		•	
Podwójne poszycie paneli zewnętrznych	•		•	
Szczelna pokrywa podstawy ze stali nierdzewnej	•		•	
Wygody dla operatora				
Elektroniczne sterowanie z wielofunkcyjnym ekranem dotykowym	•		•	
3 prędkości pracy (może być regulowany indywidualnie przez pracowników serwisu)	•		•	
Opcja kontroli czasu	•		•	
Wskaźnik częstotliwości konserwacji	•		•	
Wsteczny bieg łańcucha (tylko MTF)	•			
Dziennik higieny	•		•	
Inne wyposażenie				
Wyłącznik główny		•		•
Ochrona przed strumieniami wody IPX5*6	•		•	
Tylna osłona*6		•		•
Ogrzewanie parowe (tylko bojer, zbiornik i bojler)		•		•

*1 Możliwe tylko gdy temperatura doprowadzanej wody jest < 40 °C.

*2 Nie jest możliwe w połączeniu z pompą ciepła, urządzeniem do osmozy wody, wariantem HighTemp lub ogrzewaniem parowym

*3 Nie jest możliwe w połączeniu z podwójną strefą płukania, energooszczędnym systemem, urządzeniem do osmozy wody lub modelami maszyn większymi niż 3-zbiornikowe MMM.

*4 Nie jest możliwe w połączeniu z pompą wody, urządzeniem do osmozy wody, energooszczędnym systemem lub wariantem HighTemp lub modelami większymi niż MTR 2-120 MM.

*5 Niemożliwe w połączeniu z Climate lub Climate+ i temp. doprowadzanej wody > 40 °C.

*6 Z instalacjami, które są wolnostojące (odległość od ściany > 12.5 mm) tylny panel jest niezbędny do ochrony przed strumieniami wody IPX5.



**Winterhalter Cennik 2018 –
Uzdatnianie wody,
detergenty i higiena mycia,
zewnętrzne urządzenia dozujące**

Uzdatnianie wody / detergenty,
higiena mycia / urządzenia dozujące



Uzdatnianie wody – Wyniki mycia są krystalicznie czyste

Zalety uzdatniania wody

Woda zawiera różne zanieczyszczenia. Zanieczyszczenia te pozostawiają resztki na naczyniach i w zmywarce, co może doprowadzić do niedokładności mycia. Niezależnie od marki, funkcjonowanie wszystkich zmywarek z czasem pogarsza się, szczególnie przez osady kamienia. Uzdatnianie wody zapobiega tym negatywnym skutkom, a także oferuje wiele zalet:

Optymalny rezultat mycia. W zależności od jakości doprowadzanej wody i naczyń, zawsze będziesz miał optymalne rezultaty mycia. Z odpowiednim uzdatnieniem wody można mieć błyszczące szklanki i nieskazitelne sztucce. Polerowanie ręczne jest już przeszłością, a ilość stłuczonych szklanek jest znacznie mniejsza, przy okazji oszczędzasz czas i pieniądze.

Lepszy efekt detergentu i nablyszczacza. Dzięki uzdatnianiu wody detergent i nablyszczacz działają najefektywniej, dzięki czemu wyniki mycia są dużo lepsze.

Bezpieczeństwo Higieny. Prawidłowo uzdatniona woda nie pozostawia w zmywarce jak i na naczyniach żadnych osadów kamienia, na których mogą osiadać brud i bakterie.

Zachowanie wartości. Wszystkie integralne elementy zmywarki zabezpieczone są przed osadzaniem się kamienia. Zużycie środków myjących jest znacznie zmniejszone, a żywotność zmywarki i naczyń zwiększona. Pozwala to na zaoszczędzenie regularnych kosztów inwestycyjnych.

Zwiększona niezawodność. Dzięki uzdatnianiu wody możesz zmniejszyć przestój z powodu prac serwisowych. Pozwala to na zminimalizowanie kosztów eksploatacji.

Urządzenia zmiękczające wodę



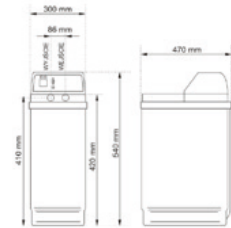
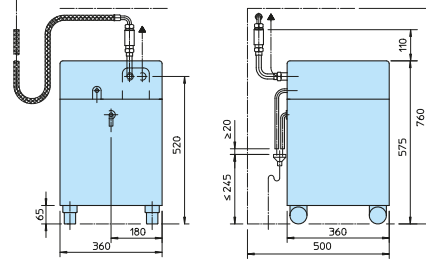
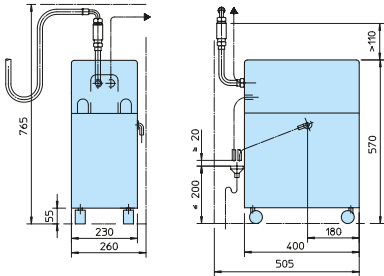
Winterhalter MonoMatik 3



Winterhalter DuoMatik 3



Winterhalter Monosoft 9



Urządzenia zmiękczające wodę	Numer kat.	[PLN]
Dla uniknięcia kamienia wapiennego i innych pozostałości mineralnych		
Winterhalter MonoMatik 3* bez zestawu WSE-set Temperatura doprowadzanej wody max. do 50 °C, całkowita twardość wody max. 29 °dH, wkłady z włókna szklanego, pojemnik i pokrywa na sól wykonane są z tworzywa sztucznego, proces regeneracji sterowany licznikiem przepływu wody	20 000 826	5.000,00
Zawór zwrotny WSE-set	51 01 464	440,00
Winterhalter DuoMatik 3* bez zestawu WSE-set Temperatura doprowadzanej wody max. do 60 °C, całkowita twardość wody max. 40 °dH, wkłady z włókna szklanego, pojemnik i pokrywa na sól wykonane są z tworzywa sztucznego, proces regeneracji sterowany licznikiem przepływu wody.	20 000 932	9.300,00
Zawór zwrotny WSE-set	51 01 464	440,00
Monosoft 9 Temperatura doprowadzanej wody nie może przekraczać 49°C. Wydajność 18 litrów na minutę. Zasilanie elektryczne 230V. Podtrzymanie pamięci 24h.		3.600,00

*MonoMatik 3 / DuoMatik. Zestaw GPW musi być eksploatowany zgodnie z wymogami DIN. Zestaw zawiera bezpieczne połączenie wg. DIN EN 1717 z zaworem zwrotnym i urządzeniem antypróżniowym (wzór C), a także jest zgodny z normą DIN 1988-4, instalacja oraz przepisy operacyjne muszą być przestrzegane.

Wbudowany zmiękcacz	Numer kat.	[PLN]
Temperatura doprowadzanej wody do 60 °C, całkowita twardość wody max. 30 °dH, nadająca się do ciśnienia 1.0–6.0 bar, automatyczna regeneracja, bez przerw mycia, opcja dla		
Serii UC	-	4.000,00
Serii PT	-	4.200,00

Urządzenia uzdatniające wodę

Urządzenia do częściowej i pełnej demineralizacji



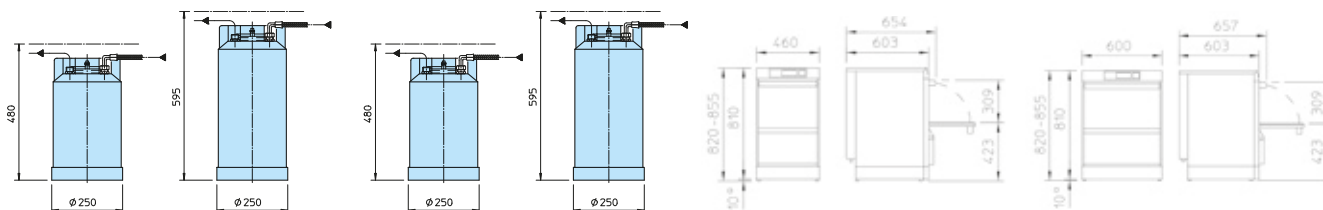
Winterhalter TE 15/TE 20



Winterhalter VE 15/VE 20



UC-S i UC-M z odwróconą osmozą Excellence-i(Plus)



Częściowa demineralizacja	Numer kat.	[PLN]
Gdy wymagania dotyczące rezultatów mycia są bardzo wysokie		
Winterhalter TE 15 (z licznikiem wody i wyświetlaczem)*1	51 01 209	Zapytaj o cenę
Winterhalter TE 20 (z licznikiem wody i wyświetlaczem)*1	51 01 210	
Winterhalter TE 15 (bez licznika wody i wyświetlacza)*1 *2	51 01 609	
Winterhalter TE 20 (bez licznika wody i wyświetlacza)*1 *2	51 01 610	

Dla wszystkich: zbiornik wykonany ze stali nierdzewnej.

*1 Urządzenia tylko na indywidualne zamówienie.

*2 Nadaje się do wszystkich zmywarek ze sterowaniem elektronicznym (WPS).

Pełna demineralizacja	Numer kat.	[PLN]
Gdy wymagania dotyczące rezultatów mycia są bardzo wysokie		
Winterhalter VE 15 (z licznikiem wody i wyświetlaczem)*1	51 01 211	Zapytaj o cenę
Winterhalter VE 20 (z licznikiem wody i wyświetlaczem)*1	51 01 212	
Winterhalter VE 15 (bez licznika wody i wyświetlacza)*1 *2	51 01 611	
Winterhalter VE 20 (bez licznika wody i wyświetlacza)*1 *2	51 01 612	

Dla obu: temperatura doprowadzanej wody aż do 60 °C, zbiornik wykonany ze stali nierdzewnej

*1 Urządzenia tylko na indywidualne zamówienie.

*2 Nadaje się do wszystkich zmywarek ze sterowaniem elektronicznym (WPS).

Zintegrowana odwrócona osmoza*3	Wydajność (%)	[PLN]
Excellence-i – zintegrowana odwrócona osmoza Temperatura wody wlotowej max. 35 °C, max. przewodność wody wlotowej 1.200 µS/cm, Całkowita twardość wody wlotowej max. 35 °dH, Ciśnienie przepływu min. 1,4 bar, opcja dla UC-S i UC-M	max. 55 +/- 5*1 *2	8.200,00*4
Excellence-iPlus – zintegrowana odwrócona osmoza oraz wbudowany zmiękcacz Temperatura wody wlotowej max. 35 °C, max. przewodność wody wlotowej 1.200 µS/cm, Całkowita twardość wody wlotowej max. 31 °dH, Ciśnienie przepływu min. 1,4 bar, opcja dla UC-S i UC-M	max. 55 +/- 5*2	9.200,00*4

*1 W przypadku podłączenia do wody zmiękczonej 0° dH twardości całkowitej, zimnej.

*2 Podane wartości zostały określone na podstawie pomiarów. Dane te nie odnoszą się do jednego urządzenia i nie stanowią części oferty, ale służą jako podstawa do porównania urządzeń.

*3 Zmywarka jest o 95mm wyższa. Nie ma związku z Energy.

*4 Podana cena dotyczy systemu odwróconej osmozy. Należy do tego doliczyć cenę zmywarki.

Zalecenie:

Woda o twardości wynoszącej zaledwie 3° dH i niskiej całkowitej zawartości soli szczególnie dobrze nadaje się do stosowania w zmywarkach do naczyń. Jeżeli woda surowa ma większą twardość lub zawartość soli, zalecamy użycie odpowiedniego systemu uzdatniania wody.

Urządzenia do odwróconej osmozy



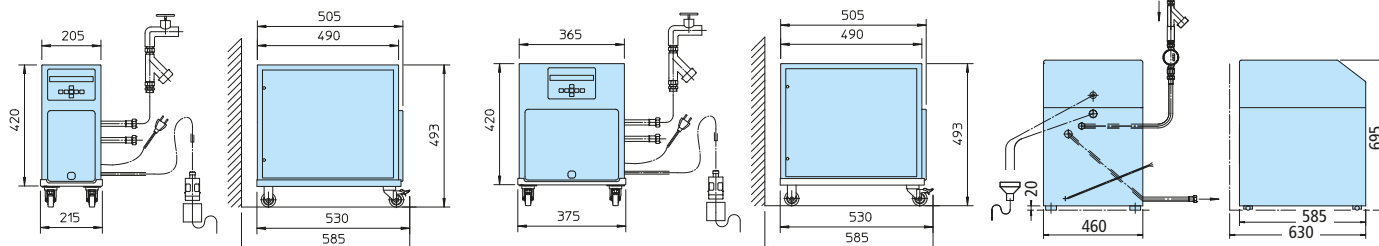
AT Excellence-S



AT Excellence-M



RoMatik 210/RoMatik 420



Urządzenie do odwróconej osmozy	AT Excellence-S	AT Excellence-M	RoMatik 210	RoMatik 420
Temperatura doprowadzanej wody [°C]	max. +35	max. +35	max. +25	max. +25
Max. wydajność przy twardości wody [l/h]	min. 90	min. 180	210*1	420*1
Max. przewodność doprowadz. wody [µS/cm]	1,200	1,200	2,250	2,250
Max. twardość doprowadzonej wody [°dH]	35	35	10	10
Wstępne zmiękczenie wody	zalecane*2	zalecane*2	zalecane*2	zalecane*2
Podłączenie elektryczne [V/Hz/A]	200V-240V, N- 50 Hz/ 1.4A-2.0A 200V-240V, N- 60 Hz/ 1.4A-1.5A	200V-240V, N- 50 Hz/ 2.9A-4.0A 200V-240V, N- 60 Hz/ 2.7A-3.0A	230, 50, 10	230, 50, 10
Wartości graniczne żelazo/chlor [mg/l]	max. 30/0.2	max. 30/0.2	max. 10/0.05	max. 10/0.05
Numer katalogowy	-	-	51 01 622	51 01 623
Cena urządzenia [PLN]	9.600,00	16.300,00	31.700,00	42.400,00
Numer katalogowy filtru	83 001 096	83 001 098	-	-
Cena filtru [PLN]	920,00	1.130,00	-	-

*1 15 °C temperatura doprowadzanej wody surowej.

*2 Ze względów ekonomicznych zalecamy doprowadzenie miękkiej wody do urządzenia. Wydłuży to żywotność membrany. Zmiękczenie wody surowej jest obowiązkowe. Wyżej podane wartości to maksymalne wartości dla twardości wody surowej. Odpowiednie środki zmiękczające są na str 53.

Uzdatnianie wody / detergenty, higiena mycia / urządzenia dozuujące

Filtry i akcesoria dla AT Excellence	Numer kat.	[PLN]
Zestaw filtra wstępnego 20"	30 000 935	1.100,00
Wkład filtra wstępnego 20" zestaw zamienny	30 000 936	140,00
Zestaw filtra wstępnego 9 3/4"	30 000 937	540,00
Zestaw filtra wstępnego 9 3/4" zestaw zamienny	30 000 938	90,00
Zestaw filtra węglowego 20"	51 01 544	1.340,00
Wkład filtra węglowego 20" zestaw zamienny	51 01 546	400,00
Zestaw filtra węglowego 9 3/4"	51 01 545	660,00
Wkład filtra węglowego 9 3/4" zestaw zamienny	51 01 547	240,00
Zestaw zaworu zwrotnego, zabezpieczający przed cofnięciem się solanki do instalacji wodnej.	20 000 462	1.480,00

Jeżeli zawartość chloru i żelaza w wodzie surowej przekracza określoną wartość progową dla danego urządzenia, niezbędne jest zastosowanie filtra węglowego. Aby zapewnić dobre działanie urządzeń do odwróconej osmozy zalecamy zawarcie umowy na konserwację urządzenia z serwisem Winterhalter.



Środki myjące i nabłyszczające do użytku w zmywarkach przemysłowych oraz środki do utrzymania higieny na zapleczu kuchennym

Dzięki wieloletniemu doświadczeniu i kompetencji, jako specjaliści od zmywarek przemysłowych, Winterhalter oferuje praktyczne, wysokiej jakości i niezawodne detergenty i produkty do zmywarek. Stała wydajność, testy przeprowadzane podczas rozwoju produktu i receptury są zoptymalizowane pod kątem technologii zmywarek Winterhalter. Innowacyjne produkty zapewniają higieniczną czystość i blask.

Gwarantujemy wysoką trwałość naczyń i długą żywotność twojego urządzenia.

Wydajność, łatwość obsługi

Winterhalter celuje w wydajność i łatwość obsługi, dlatego trwale optymalizujemy nasze produkty. Detergenty i produkty do zmywarek Winterhalter sprawiają że obsługa jest łatwiejsza i dużo szybsza a system informacyjny niezależny od języka.

Jak wybrać odpowiedni detergent



- 1 Kolor nakrętki: określa zawartość składników – np. żółty stosuje się do produktów zawierających aktywny chlor.
- 2 Kolor opakowania: określa grupę produktów, np. srebrnoszary stosuje się do detergentów
- 3 Nazwa produktu: F 8400
- 4 Grafika: fala służy do płynnych detergentów
- 5 Kolor etykiety: fioletowy służy do wszystkich detergentów
- 6 Piktogramy: piktogram przedstawia różnicowany obszar zastosowań
- 7 Krótki opis: uniwersalny detergent do higieny

Piktogramy i ich znaczenie													
	najlepiej nadaje się do mycia szkła		najlepiej nadaje się do mycia naczyń lekko zabrudzonych		najlepiej nadaje się do mycia osadów po kawie i herbacie		Najlepiej nadaje się do mycia zastawy stołowej		Najlepiej nadaje się do mycia pojemników, przyrządów kuchennych i naczyń	AL	nadaje się do aluminium		nadaje się do twardej wody
	częściowo nadaje się do mycia szkła		częściowo nadaje się do mycia naczyń lekko zabrudzonych		częściowo nadaje się do mycia osadów po kawie i herbacie		częściowo nadaje się do mycia zastawy stołowej		częściowo nadaje się do mycia przyrządów kuchennych i naczyń	AG	częściowo nadaje się do mycia srebra		nadaje się do średnio twardej wody
	nie nadaje się do mycia szkła		nie nadaje się do mycia naczyń lekko zabrudzonych		nie nadaje się do mycia osadów po kawie i herbacie		nie nadaje się do mycia zastawy stołowej		nie nadaje się do mycia pojemników, przyrządów kuchennych i naczyń		nie nadaje się do aluminium		nadaje się do miękkiej wody
	Bez aktywnego chloru		Bez NTA		Bez fosforanów								

Palety	
Pojemnik	Ilość pojemników na palecie
2 l	180
5 l	96
10 l / 12 kg	60
25 kg	26
Beczka	2



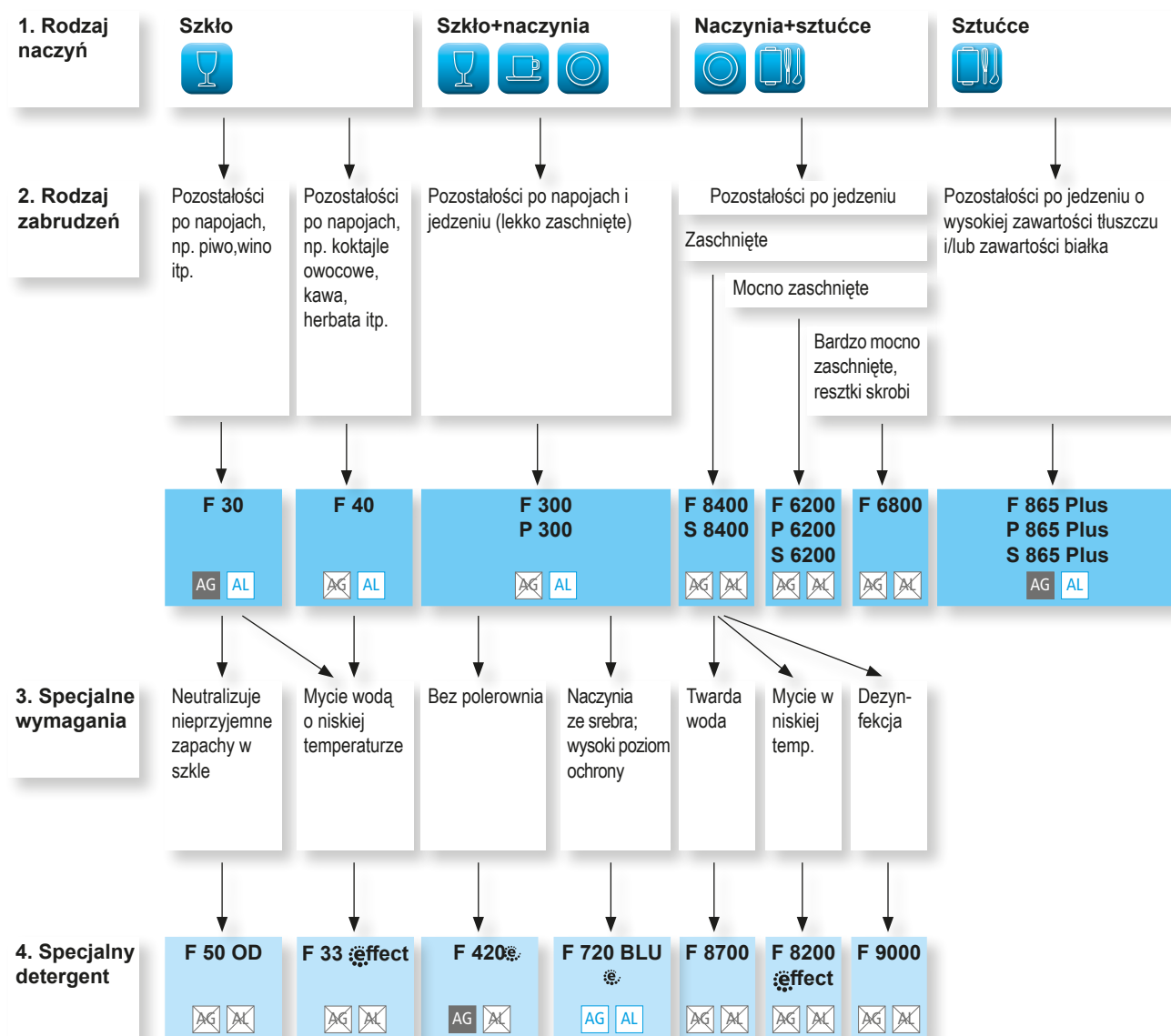
Wybór detergentu w 3 krokach

Winterhalter oferuje odpowiedni detergent do każdego zastosowania.

Najważniejsze kryteria decydujące o tym, który z nich jest właśnie dla Ciebie przedstawiają się w następujący sposób:







1. Naczynia
2. Zanieczyszczenie
3. Szczególne wymagania

Poniższy przewodnik ma na celu pomóc Ci znaleźć odpowiedni detergent, który sprosta twoim wymaganiom. Twój konsultant Winterhalter chętnie doradzi jakie detergenty powinieneś stosować.



Uzdatnianie wody / detergenty, higieniczne mycie / urządzenia dozujące

Detergenty do szkła dla zmywarek przemysłowych

Produkt	Informacje o produkcie	Pojemnik	Rodzaj opakowania	Waga netto [kg]	Cena za op. [PLN]
Detergent do szkła F 30 	Detergent w płynie, nie niszczy nadrukowanych zdobieć 	12 kg	Kanister	12.00	245,00
Specjalny Detergent do szkła F 33 effect 	Przyjazny dla środowiska, płynny, dla systemu niskotemperaturowego efekt 	12 kg	Kanister	12.00	256,00
Detergent do szkła z utleniaczem F 40 	Detergent w płynie, nie niszczy nadrukowanych zdobieć. Służy do usuwania składników zapachowych oraz osadów po kawie 	12 kg*1	Kanister	12.00	257,00















*1 Produkt dostępny tylko na indywidualne zamówienie. Termin dostawy do 4 tygodni.

Nablyszczacze do zmywarek przemysłowych

Produkt	Informacje o produkcie	Pojemnik	Rodzaj opakowania	Waga netto [kg]	Cena za op. [PLN]
Nablyszczacz B 2 S  	Lekko kwaśny nablyszczacz 	10l	Kanister	10.3	232,00
Uniwersalny nablyszczacz B 100 N 	Neutralny, wysokoskoncentrowany środek nablyszczający do wszystkich zastosowań 	10l	Kanister	10.20	234,00
Uniwersalny nablyszczacz B 200 S 	Kwaśny silnie skoncentrowany środek nablyszczający nadaje się do wszystkich twardości wody 	10l	Kanister	10.50	275,00
Specjalny nablyszczacz B 250 effect 	Przyjazny dla środowiska, silnie skoncentrowany środek nablyszczający, do systemu niskotemperaturowego 	10l	Kanister	10.80	300,00










Detergenty

Detergenty dla zmywarek przemysłowych bistro do szkła i naczyń

Produkt	Informacje o produkcie	Pojemnik	Rodzaj opakowania	Waga netto [kg]	Cena za op. [PLN]
Detergent bistro do higieny F 300 	Płynny, alkaliczny, środek z aktywnym chlorem. Specjalny detergent do usuwania osadów po kawie i herbacie 	12 kg*1	Kanister	12.00	234,00
		25 kg*1	Kanister	25.00	442,00
		250 kg*1	Pojemnik	250.00	4.310,00
Detergent bistro do higieny F 400 	Płynny, silnie alkaliczny środek, z aktywnym chlorem, uniwersalny detergent 	12 kg	Kanister	12.00	255,00
		25 kg	Kanister	25.00	514,00
Specjalny detergent bistro F 420 	Przyjazny dla środowiska, płynny alkaliczny, dla wszystkich twardości wody   	12 kg	Kanister	12.00	246,00
		25 kg	Kanister	25.00	460,00
		236 kg*1	Beczka	236.00	4.700,00
Specjalny detergent bistro F 720 BLU 	Przyjazny dla środowiska, płynny detergent do delikatnych naczyń   	10 l	Kanister	10.80	225,00
		20 l	Kanister	21.06	520,00
Detergent bistro do higieny P 300 	Detergent w proszku, aktywny detergent chloru specjalnie opracowany do usuwania osadów po kawie i herbacie 	10 kg	Wiadro	10.00	225,00
		25 kg	Wiadro	25.00	520,00



*1 Produkt dostępny tylko na indywidualne zamówienie. Termin dostawy do 4 tygodni.

Uniwersalne detergenty do zmywarek przemysłowych, podblatowych

Produkt	Informacje o produkcie	Pojemnik	Rodzaj opakowania	Waga netto [kg]	Cena za op. [PLN]
Specjalny detergent do higieny F 8200 effect 	Przyjazny dla środowiska, płynny, zasadowy z aktywnym chlorem, dla systemu niskotemperaturowego  	12 kg	Kanister	12.00	255,00
		25 kg	Kanister	25.00	455,00
Uniwersalny detergent do higieny F 8400 	Płynny, silnie alkaliczny z aktywnym chlorem uniwersalny detergent 	12 kg	Kanister	12.00	234,00
		25 kg	Kanister	25.00	453,00
		252 kg*1	Pojemnik	252.00	4.160,00
Specjalny detergent do higieny F 8700 	Płynny, silnie alkaliczny z aktywnym chlorem uniwersalny, specjalnie opracowany dla twardej wody 	12 kg*1	Kanister	12.00	249,00
		25 kg*1	Kanister	25.00	496,00
Uniwersalny detergent do higieny S 8400 	Detergent w proszku, wysoce alkaliczny, uniwersalny, zawierający aktywny chlor 	2 x 5 kg	Karton (2 wkłady)*1	10.00	330,00




*1 Produkt dostępny tylko na indywidualne zamówienie. Termin dostawy do 4 tygodni.

Wysokowydajne detergenty do zmywarek przemysłowych, podblatowych

Produkt	Informacje o produkcie	Pojemnik	Rodzaj opakowania	Waga netto [kg]	Cena za op. [PLN]
Wysokowydajny detergent z utleniaczem F 6200 	Płynny, silnie alkaliczny detergent do usuwania skrobi, o neutralnym zapachu, do usuwania osadów po kawie i herbacie	12 kg* ¹	Kanister	12.00	262,00
		25 kg	Kanister	25.00	460,00
		252 kg* ¹	Beczka	252.00	5.050,00
Wysoko wydajny detergent F 6800 	Płynny, silnie alkaliczny detergent do usuwania skrobi	25 kg* ¹	Kanister	25.00	448,00
		300 kg* ¹	Kanister	300.00	5.250,00

*¹ Produkt dostępny tylko na indywidualne zamówienie. Termin dostawy do 4 tygodni.

Detergenty do naczyń



















Produkt	Informacje o produkcie	Pojemnik	Rodzaj opakowania	Waga netto [kg]	Cena za op. [PLN]
Detergent do naczyń z aluminium F 865 Plus 	Płynny, odpieniający, detergent do naczyń z aluminium	25 kg	Kanister	25.00	460,00
		269 kg* ²	Beczka	269.00	5.100,00
Detergent do naczyń z aluminium P 865 Plus 	Odpieniający, detergent w proszku do naczyń z aluminium	25 kg	Wiadro	25.00	515,00
		Detergent do naczyń z aluminium S 865 Plus 	Detergent w proszku, odpieniający, detergent do naczyń z aluminium	2 x 5 kg	Karton (2 wkłady)* ¹

*¹ Dostarczany tylko w pełnej jednostce sprzedaży.

*² Produkt dostępny tylko na indywidualne zamówienie. Termin dostawy do 4 tygodni.

Asortyment uzupełniający

Dodatkowe produkty dla zmywarek przemysłowych

Produkt	Informacje o produkcie	Pojemnik	Rodzaj opakowania	Waga netto [kg]	Cena za op. [PLN]
Środek do namaczania sztućców A 30 CT 	Detergent w proszku, koncentrat alkaliczny do czyszczenia naczyń i sztućców ze stali nierdzewnej 	10 kg	Wiadro	10.00	284,00
Środek odpieniający A 60 FO 	Płynny koncentrat odpieniający. 	1l 5l	Karton (12 butelek) Kanister	12.00 5.00	794,00 316,00
Odkamieniacz A 70 LS 	Płynny, skoncentrowany odkamieniacz 	12 kg	Kanister	12.00	300,00
Enzym A 100   	Płynny, przyjazny dla środowiska, enzymatyczny środek do namaczania, dla procesu TurboZyme specjalnie do usuwania uporczywych resztek jedzenia 	10l	Kanister	10.30	282,00
Enzym A 120  	Płynny, przyjazny dla środowiska, enzymatyczny środek do namaczania, dla procesu TurboZyme specjalnie do usuwania pozostałości skrobi 	10l	Kanister	10.30	282,00
Środek wzmacniający mycie A 20 ST 	Detergent w proszku, silnie alkaliczny koncentrat wspomagający mycie 	1 kg	Karton (12 butelek)	12.00	831,00
Enzym A 140  	Płynny, przyjazny dla środowiska, enzymatyczny środek do namaczania, dla procesu TurboZyme specjalnie do usuwania pozostałości skrobi 	10l	Kanister	10.20	282,00

*1 Zostanie przerwany po zakończeniu sprzedaży bieżących zapasów.

Produkty do higieny kuchennej

Produkt	Informacje o produkcie	Pojemnik	Rodzaj opakowania	Waga netto [kg]	Cena za op. [PLN]
Środek płynny do ręcznego mycia C 111 	Przyjazny dla skóry, silnie pianący detergent do ręcznego mycia naczyń 	1 l ^{*4}	Karton (15 butelek)	15.60	383,00
		10 l	Kanister	10.40	223,00
Uniwersalny środek czyszczący C 121 	Środek czyszczący do mycia powierzchni np. blaty, kafelki 	0.75 l	Karton (10 butelek)	7.73	326,00
		10 l	Kanister	10.30	223,00
Środek do czyszczenia stali szlachetnych C 122 	Środek czyszczący do usuwania tłuszczu, nie stosować do aluminium 	0.75 l	Karton (10 butelek)	7.88	326,00
Środek do mycia szyb C 123 	Środek czyszczący na bazie alkoholu nadający wysoki połysk 	0.75 l	Karton (10 butelek)	7.40	326,00
Środek odwapniający C 131 	Środek czyszczący na bazie kwasu do kranów, zlewozmywaków i umywalk 	0.75 l	Karton (10 butelek)	8.50	315,00
Środek do dezynfekcji ^{*2*} C 141 	Środek do dezynfekcji powierzchni roboczych na bazie alkoholu. 	0.75 l	Karton (10 butelek)	6.80	474,00
		10 l	Kanister	9.10	415,00
Środek do mycia i dezynfekcji podłóg ^{*2*} C 142	Płynny, alkaliczny, dezynfekujący środek do mycia i dezynfekcji podłóg i innych powierzchni twardych 	10 l	Kanister	10.20	366,00
Środek do czyszczenia grillów C 151 	Alkaliczny środek do mocno zabrudzonych grillów, pieców piekarników i kuchenek 	0.75 l	Karton (10 butelek)	8.25	326,00
		10 l	Kanister	11.00	223,00
Środek do czyszczenia stali szlachetnych C 161 	Specjalna pielęgnacja powierzchni ze stali nierdzewnej 	0.75 l	Karton (10 butelek)* ¹	6.40	389,00
Środek do czyszczenia stali szlachetnych C 162 	Specjalna pielęgnacja powierzchni ze stali nierdzewnej w aerozolu 	0.4 l	Karton (12 puszek)* ¹	3.36	411,00

*1 Dostarczany tylko w pełnej jednostce sprzedaży.

*2 Używaj bezpiecznych detergentów. Przed użyciem zawsze czytaj etykietę i informacje o produkcie

*3 Ten detergent jest biocydem i musi być zarejestrowany zgodnie z przepisami prawa w danym kraju.


*4 Produkt dostępny tylko na indywidualne zamówienie. Termin dostawy do 4 tygodni.

Akcesoria uzupełniające

Elementy dozujące do ręcznego dozowania

Produkt	Ilustracja	Informacje o produkcie	Pojemnik	Numer kat.	Cena [PLN]
0.75 l. butelka		Pusta butelka 0,75 l do produktów higieny w kuchni	0.75 l	30 001 997	8,00
Kranik		Kranik do wkręcania do 12kg i 25kg pojemników	1 szt.	33 01 036	22,00
			1 szt.	33 01 037	21,00
Pompa typu dozownik do mycia rąk		Pompa typu dozownik do bezpośredniego dozowania H1 i H2	1 szt.	33 01 338	39,00
Lejek		Lejek dla bezpiecznego i dokładnego wypełnienia pojemnika na detergent wbudowany do maszyny. Pojemnik do modeli Winterhalter UC.	1 szt.	60 005 163	87,00
Pompka do pojemników		Pompka ręczna do przelewania z dużych do małych pojemników	1 szt.	33 01 110	752,00
Ręczna pompa dozująca		Pompa dozująca do ręcznego dozowania detergentu, np. bezpośrednio do zlewu, do montażu na ścianie	1 szt.	33 01 035	232,00
Klucz do otwierania		Klucz do łatwego otwierania i zamykania pojemników 12kg i 25kg	1 szt.	30 002 833	38,00
Nakręcany nalewak		Podłużny nalewak do 12kg i 25kg pojemników	1 szt.	33 01 009	19,00
			1 szt.	33 01 006	19,00
Nakrętka		Nakrętka do butelek 0.75 l, 33 01 079	1 szt.	33 01 340	6,00
Dozownik do mycia rąk		Dozownik wielokrotnego napełniania do bezpośredniego dozowania H1 i H2, do montażu na ścianie	1 szt.	33 03 012	232,00
Dozownik do mycia rąk		Dozownik wykonany z metalu do bezpośredniego dozowania H1 i H2 z butelki 1 l, do montażu na ścianie	1 szt.	33 01 708	706,00
Spryskiwacz		Spryskiwacz do butelek 0.75 l dla produktów natryskowych	1 szt.	30 001 998	12,00
Spryskiwacz z wężykiem		Spryskiwacz do pojemników 10 l, wąż i nakrętka do rozpylania produktu bezpośrednio z pojemnika	1 szt.	33 01 563	103,00
Ręczny spryskiwacz podciśnieniowy		Butelka do rozpylania rozcieńczonego detergentu rozpyla się za pomocą pompowanego powietrza (1,25 l)	1 szt.	33 01 034	119,00

Materiały eksploatacyjne do urządzeń uzdatniających wodę

Produkt	Informacje o produkcie	Pojemnik	Rodzaj opakowania	Numer kat.	Cena za op. [PLN]
DeMatik Pi-240 Reg 	Środek regenerujący do częściowej demineralizacji DeMatik Pi-240	1.5 kg	Karton (6 butelek)	20 000 745	751,00
Sól w pastylkach	Gruboziarnista sól do regeneracji zewnętrznego zmiękczacza Winterhalter	25 kg	Plastikowa torba	33 05 004	72,00
Wkład żywiczny do częściowej demineralizacji	Wkład żywiczny MB57 Super-Glasklar VE15/VE20. Twardość węglanowa posiada 50 - 59% udziału w ogólnej twardości. Zawartość wystarczająca dla VE 20.	9 l	Plastikowa torba	MI10	330,00
Wkład żywiczny do całkowitej demineralizacji	Wkład żywiczny MB67 Super-Glasklar VE15/VE20. Twardość węglanowa posiada 60 - 74% udziału w ogólnej twardości. Zawartość wystarczająca dla VE 20.	19 l	Plastikowa torba	33 05 003	556,00
Sól sypka	Drobnoziarnista sól do regeneracji wbudowanego zmiękczacza Winterhalter	25 kg	Plastikowa torba	33 05 017	72,00
RoMatik XS puRO	Filtr wstępny do usuwania zapachów i zabrudzeń, esencji, i chloru dla RoMatik XS	1 szt.	Karton (1 wkład)	30 000 591	156,00

Materiały kontrolne i materiały dla autoryzowanych serwisantów

Produkt	Informacje o produkcie	Pojemnik	Rodzaj opakowania	Numer kat.	Cena za op. [PLN]
Skrzynka do analizy środków chemicznych i wody	Skrzynka do analizy stężenia detergentu w wodzie, skrobi i wapnia oraz określania twardości wody	1 pc.	Skrzynka	20 000 202	1.156,00
Zestaw testowy dla chloru	Zestaw do pomiaru zawartości chloru w wodzie	1 szt.	Plastikowe pudełko	32 02 035	333,00
Zestaw testowy dla żelaza	Zestaw do pomiaru zawartości żelaza w wodzie	1 szt.	Plastikowe pudełko	20 000 713	310,00
Odkamieniacz cifRO	Kwas cytrynowy, specjalny środek do czyszczenia membrany i zmywarek dla RoMatik	200 g	Plastikowa torba	30 002 054	77,00
Substancja utrzymująca wilgoć RoFresh	Specjalny dodatek do odśw. RoMatica w okresach bezczynności urządzenia	2 x 1 l	Butla	20 000 232	143,00
Zestaw do pomiaru twardości wody	Zestaw pomiarowy do pomiaru całkowitej twardości wody	1 szt.	Plastikowe pudełko	32 02 003	85,00
Wymiennik żywicy 100	Żywica do DuoMatik II, DuoMatik 3 i MonoMatik 1 x 4, MonoMatik 3	1 l	Plastikowa torba	51 01 120	72,00
Zestaw próbek do pomiaru wody	Kompletny pakiet dla 2 analiz wody - zawiera 2 próbki, pojemniki, formularz analizy i karton zwrotny. Koszt laboratorium i analizy jest wliczony w cenę.	1 szt.	Karton	20 000 843	901,00
Tester przewodności	Urządzenie pomiarowe do sprawdzania przewodności wody	1 szt.	Karton	49 05 011	803,00
Zestaw do wykrywania skrobi	Testy do wykrywania skrobi i kamienia	1 szt.	Plastikowe pudełko	20 000 112	227,00

*2 Cena za litr.

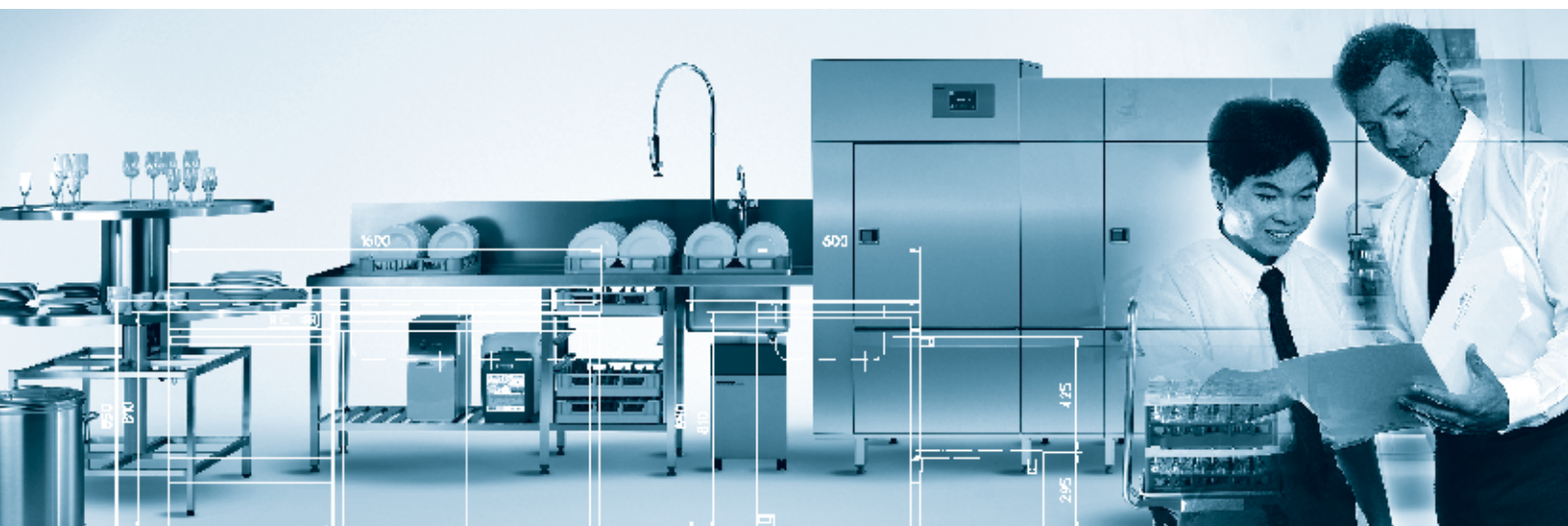
Zewnętrzne urządzenia dozujące

Nazwa	Wymiary [mm] (szer x gł x wys)	Informacje dot. dozowania	Numer kat.	Model zmywarki								[PLN]	
				Seria UC	PT-500	Seria PT	Seria UF	GS 630	STR	MTR	MTF		
Urządzenie dozujące detergent SP 166 Z (185–240 V, 50 Hz)	160 x 90 x 150 mm	Urządzenie dozujące sterowane czasem pracy. 166 ml/min	80 000 295	•	•	•	•	•					1.695,00
Urządzenie dozujące detergent SP 166 L (185–240 V, 50 Hz)	245 x 90 x 150 mm	Dozownik jelitkowy sterowany sondą stężenia płynu (sonda w komplecie) 166 ml/min	80 000 299	•*1	•	•*1	•	•	•	•	•	•	2.400,00
Urządzenie dozujące detergent SP 70 R (230 V, 50–60 Hz)	65 x 85 x 135 mm	Pompa z dozowaniem proporcjonalnym do ilości doprowadzanej wody 70 ml/min	80 003 323	Maszyny z maksymalnym okresem pracy 8 godzin dziennie								1.262,00	
Urządzenie dozujące detergent ESP 166 (230V, 50Hz)	65 x 88 x 100 mm	Pompa bez jednostki sterującej do montażu w zmywarkach do naczyń	30 000 027				•						1.160,00
Urządzenie dozujące detergent ESP 166 C (230 V, 50 Hz)	94 x 130 x 170 mm	Pompa bez jednostki sterującej do montażu w urządzeniach z WPS. W obudowie do montażu zewnętrznego 166 ml/min	80 003 328	•		•	•	•					1040,00
Solidos (230 V, 50 Hz)	320 x 200 x 430 mm	Urządzenie do dozowania proszku myjącego w kapsułkach.	80 003 397		•	•*1	•	•	•	•	•		3.415,00
SolidosDuo (230V, 50 Hz)	520 x 215 x 460 mm	Urządzenie do dozowania proszku myjącego w kapsułkach w 2 l butelkach	80 004 184 80 004 185		•	•*1	•	•	•	•	•	•	Zapytaj o cenę
Urządzenie dozujące nabłyszczacz KSP 16 (180–260 V, 50–60 Hz)	65 x 85 x 135 mm	Pompa do dozowania nabłyszczacza 16 ml/min	80 002 310						•	•	•		2.040,00
Urządzenie dozujące nabłyszczacz SP 16 K (230 V, 50–60 Hz)	170 x 90 x 150 mm	Pompa do dozowania nabłyszczacza z ograniczonym czasem działania 16 ml/min	80 003 330	•	•	•	•	•					1.233,00
Lanca ssąca SD 425 T		Lanca ssąca z regulacją poziomu dla dozowania detergentu, 425 mm	30 000 010	•	•	•	•	•	•	•	•	•	190,00
Lanca ssąca SD 425 B		Lanca ssąca z regulacją poziomu dla dozowania nabłyszczacza, 425 mm	30 000 011	•	•	•	•	•	•	•	•	•	190,00
Lanca ssąca narożnikowa		Lanca ssąca z regulacją poziomu dla produktów płynnych	83 000 373	•	•*2	•	•	•	•	•	•	•	850,00

Zewnętrzne urządzenie dozujące ma również zastosowanie do wersji Energy w danej serii maszyn.

*1 Nie dla urządzeń z wbudowanym zmiękcaczem.

*2 Możliwe tylko w połączeniu z SP 166L.

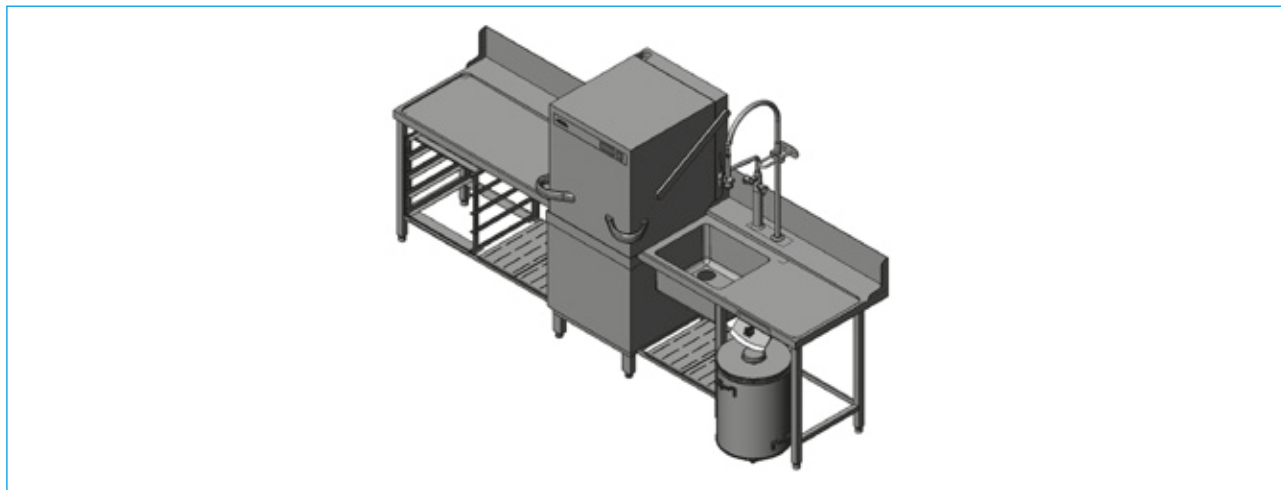


Winterhalter Cennik 2019 – Stoły, systemy stołowe i akcesoria

Aksesoria

Wbudowane stoły/zewnętrzne, stoły standardowe

Seria PT – typ 711



W pełni wyposażone stoły wejściowe obejmują zlew (wymiary: 500 x 400 x 250 mm), syfon spustowy, ciągnio Bowdena, tylną krawędź górną jak również otwory do montażu urządzenia natryskowego. Stoły wyjściowe są wyposażone w tylną krawędź górną. Standardowa głębokość stołu wynosi 700 mm. Standardowa wysokość stołu wynosi 850 mm

Stoły wejściowe i wyjściowe Seria PT	Wymiary [mm] (szer x gł x wys)	Pozycja	Zlew	[PLN]
	625 x 700 x 850	lewa	bez / z	3.000,00/6.100,00
	625 x 700 x 850	prawa	bez / z	3.000,00/6.100,00
	625 x 700 x 850	czołowa	bez / z	3.000,00/6.100,00
	1,200 x 700 x 850	lewa	bez / z	4.500,00/7.700,00
	1,200 x 700 x 850	prawa	bez / z	4.500,00/7.700,00
	1,200 x 700 x 850	czołowa	bez / z	4.500,00/7.700,00

Uwaga:

Konstrukcja standardowych stołów z wbudowanym nachyleniem różni się od konstrukcji specjalnych stołów. Stoły ze standardowymi długościami (625 mm lub 1200 mm), dopasowanie konstrukcji specjalnych stołów są dostępne na życzenie.

Szczegóły techniczne

- Płyta głębokotłoczona z blachy stalowej chromo-niklowej (1 mm), prowadnice stelaża z wbudowanym spadkiem w kierunku maszyny
- Tylna krawędź górna 200 mm
- Stabilny cokół z paneli
- Zlew polerowany wewnątrz i na zewnątrz, 500 x 400 x 250 mm, spawany do stołu wejściowego z zaworem spustowym z ciągnia Bowdena i drobnym sitkiem
- Stabilny cokół wykonany z kwadratowych rur 40 x 40 ze stali chromowo-niklowej i elementów poprzecznych wykonanych ze stali chromowo-niklowej 30 x 10 mm
- Wkładka nożna wykonana z tworzywa sztucznego z regulacją wysokości +35/-10 mm (higieniczna konstrukcja wykonana z NSF)

Opcja (bez dodatkowych kosztów)

- Wysokość robocza 900 mm
- Nisza dla zmywarki podblatowej
- Nisza do uzdatniania wody/pojemnika na odpady
- Nisze dla stojaka na kosze

Stoły wyjściowe oprócz zlewozmywaków oraz otworów na urządzenia natryskowe i kranu są identycznie wyposażone.

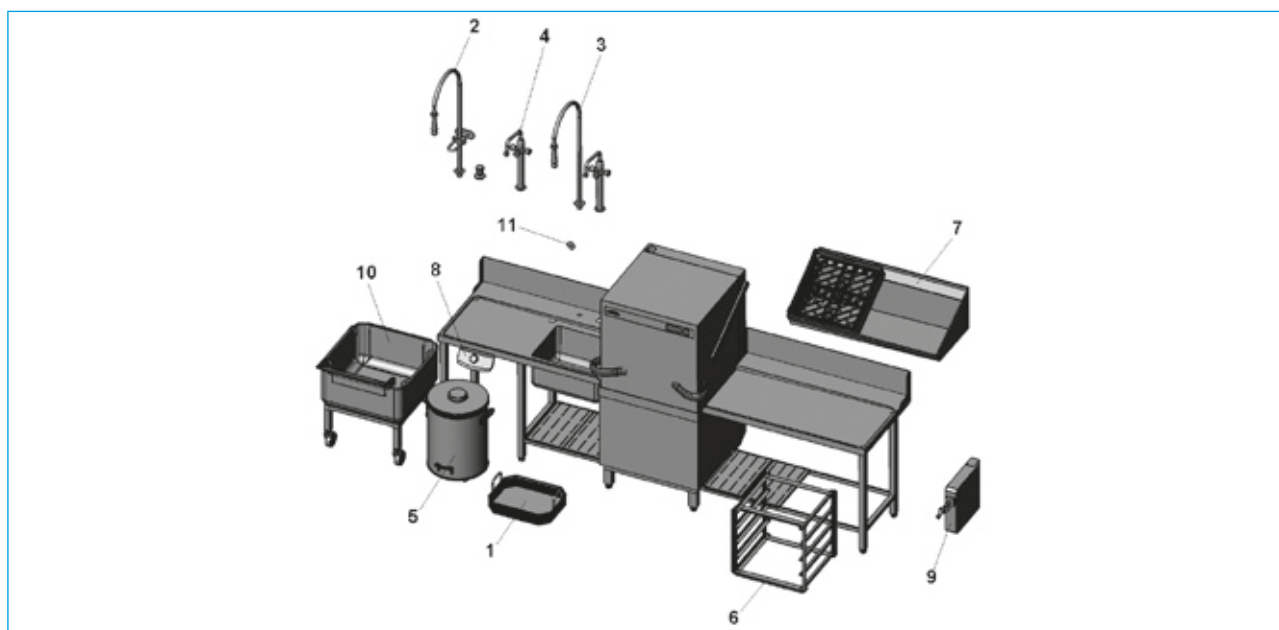
Akcesoria do stołów. Standardowe stoły wlotowe / wylotowe

Seria PT – typ 711

Wszystkie nasze zlewozmywaki przeznaczone są do użytku profesjonalnego. Posiadają ciągną Bowdena i filtr spustowy. Wszystkie cokoły maszyn wyposażone są w półki ze stali nierdzewnej w standardzie. Standardowe stoły z umywalkami są w połączeniu tylko z układem otworów dla jednostki natryskowej z otworem na kran.

Akcesoria do standardowych stołów i stolików o specjalnych długościach	Numer kat.	[PLN]
Nazwa przedmiotu		
1 Taca na odpady z sitem do zlewu 500x400x250 mm	55 27 001	1.050,00
2 Bateria prysznicowa z uchwytem ściennym i zaworem* ¹	55 27 023	3.150,00
3 Bateria prysznicowa z jedno zaworowym mieszaczem wody * ¹	75 200 182	3.600,00
4 Mikser do wody z obrotowym ramieniem	75 201 812	1.550,00
5 Kosz na odpady z pokrywą, kosz na kółkach poj. 60l	75 000 126	2.720,00
6 Półka na 5 koszy 500x500 mm	75 202 506	1.760,00
7 Skośna półka na dwa kosze z odprowadzeniem wody lewa	75 3V0 003	3.600,00
7 Skośna półka na dwa kosze z odprowadzeniem wody prawa	75 3V0 004	3.650,00
8 Scraper (ściągacz odpadów)	75 500 004	820,00
9 Wąż zwijany na bębnie, długość węża 6 m	40 07 021	4.350,00
10 Basen do namaczania sztućców	75 000 317	7.700,00
11 Osłona przeciwrozbrzydowa	75 009 509	200,00

*¹ 30 mm krótsza wersja do zastosowania z PT Climate Plus jest dostępna na zamówienie.



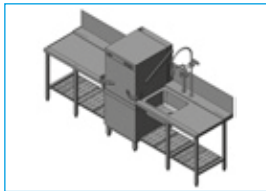
Akcesoria

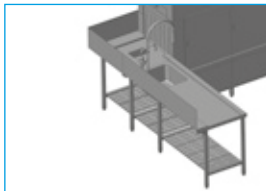
Specjalne stoły wlotowe / wylotowe

Seria PT, STR, MTR – typ 712

W pełni wyposażone stoły wejściowe obejmują zlew (wymiary: 500 x 400 x 250 mm), syfon spustowy, cięgno Bowdena, tylną krawędź górną jak również otwory do montażu urządzenia natryskowego.

Stoły wyjściowe są wyposażone w tylną krawędź górną. Standardowa głębokość stołu wynosi 750 mm. Standardowa wysokość stołu z serii PT wynosi 850 mm (opcja: 900 mm). Standardowa wysokość robocza stołów odpowiednia dla STR i MTR wynosi 900 mm (opcja: 850 mm).

Stoły wejściowe	Wymiary [mm] (szer x gł x wys)	Pozycja	Zlew	[PLN]
Seria PT, STR, MTR 	625 x 750 x 850	lewa	bez / z	4.050,00 / 6.150,00
	625 x 750 x 850	prawa	bez / z	4.050,00 / 6.150,00
	625 x 750 x 850	czołowa	bez / z	4.050,00 / 6.150,00
	1,200 x 750 x 850	lewa	bez / z	5.700,00 / 8.200,00
	1,200 x 750 x 850	prawa	bez / z	5.900,00 / 8.200,00
	1,200 x 750 x 850	czołowa	bez / z	5.700,00 / 8.200,00
	1,700 x 750 x 850	lewa	bez / z	6.950,00 / 10.200,00
	1,700 x 750 x 850	prawa	bez / z	6.950,00 / 10.200,00
	1,700 x 750 x 850	czołowa	bez / z	6.950,00 / 10.200,00

Stoły wejściowe	Wymiary [mm] (szer x gł x wys)	Pozycja	Zlew	[PLN]
Seria STR i MTR 	802.5 x 750 x 900	lewy róg MTR*	bez	5.700,00
	802.5 x 750 x 900	prawy róg MTR*	bez	5.700,00
	2,002.5 x 750 x 900	lewy róg MTR*	z	12.520,00
	2,002.5 x 750 x 900	prawy róg MTR*	z	12.520,00
	2,502.5 x 750 x 900	lewy róg MTR*	z	14.550,00
	2,502.5 x 750 x 900	prawy róg MTR*	z	14.550,00

* Wymiary obejmują wejście w zakręt stołu o długości 802.5 mm.

Szczegóły techniczne

- Płyta głęboko tłoczona z blachy stalowej chromoniklowej (1 mm), prowadnice stelażu z wbudowanym spadkiem w kierunku maszyny
- Tylna krawędź górna 200 mm
- Stabilny cokół z paneli
- Zlew polerowany wewnątrz i na zewnątrz, 500 x 400 x 250 mm, spawany do stołu wejściowego z zaworem spustowym z cięgna Bowdena
- Stabilny cokół wykonany z kwadratowych rur 40 x 40 ze stali chromoniklowej i elementów poprzecznych wykonanych ze stali chromowo-niklowej 30 x 10 mm
- Wkładka nożna wykonana z tworzywa sztucznego z regulacją wysokości +35/-10 mm (higieniczna konstrukcja wykonana z NSF)

Stoły wyjściowe oprócz zlewozmywaków oraz otworów na urządzenia natryskowe i kranu są identycznie wyposażone.

Uwaga: Tylko zmywarki z transportem koszy mogą być wyposażone w narożne stoły (w razie potrzeby w połączeniu z przenośnikiem narożnym).

Opcja (bez dodatkowych kosztów)

- Wysokość robocza 900 mm / 850 mm
- Nisza według specyfikacji klienta

Specjalne wymiary dla stołów wejściowych i wyjściowych	Wymiary [mm]	[PLN]
Specjalna szerokość	Cena podstawowa do 1,000 mm (bez zlewu)	5.200,00
	Dodatkowy koszt za każde 100 mm (w zaokrągleniu w górę)	291,00
Specjalna głębokość (Cena za stół)	751–800 mm	480,00
	801–900 mm	950,00
	901–1,000 mm	1.430,00
	1,001–1,060 mm	1.990,00

Inne akcesoria dostępne na życzenie.

Specjalne wymiary stołów, zlewów, paneli stołowych, wysokości i akcesoriów roboczych są dostępne na życzenie.

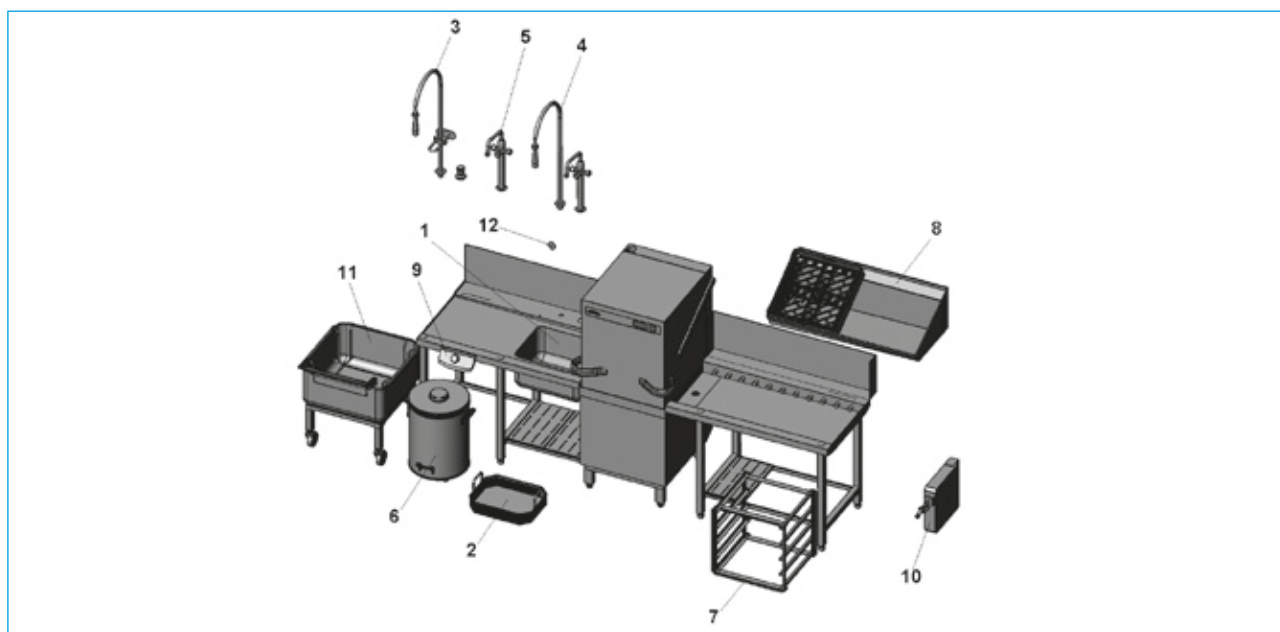
Akcesoria - Specjalne stoły wlotowe / wylotowe

Seria PT, STR, MTR – typ 712/741

Wszystkie nasze zlewozmywaki przeznaczone są do użytku profesjonalnego. Posiadają ciągną Bowdena i filtr spustowy. Wszystkie cokoły maszyn wyposażone są w półki ze stali nierdzewnej w standardzie. Standardowe stoły z umywalkami są w połączeniu tylko z układem otworów dla jednostki natryskowej z otworem na kran.

Akcesoria do standardowych stołów i stolików o specjalnych długościach	Numer kat.	[PLN]
Nazwa przedmiotu		
1 Zlew 400 x 400 x 250 mm (tylko dla stołów o określonej długości)	–	3.330,00
1 Zlew 500 x 400 x 250 mm	–	3.330,00
1 Zlew 600 x 450 x 300 mm (tylko dla stołów o określonej długości)	–	4.750,00
2 Taca na odpady z sitem do zlewu 400 x 400 x 250 mm	55 27 002	900,00
2 Taca na odpady z sitem do zlewu 500 x 400 x 250 mm	55 27 001	1.170,00
2 Taca na odpady z sitem do zlewu 600 x 450 x 300 mm	55 27 099	1.370,00
3 Bateria prysznicowa z uchwytem ściennym i zaworem* ¹	55 27 023	3.150,00
4 Bateria prysznicowa z jedno zaworowym mieszaczem wody * ¹	75 200 182	3.550,00
5 Mikser do wody z obrotowym ramieniem	75 201 812	1.530,00
6 Kosz na odpady z pokrywą, kosz na kółkach poj. 60l	75 000 126	2.720,00
7 Półka na 5 koszy 500x500 mm	75 202 506	1.760,00
8 Skośna półka na dwa kosze z odprowadzeniem wody lewa	75 3V0 003	3.550,00
8 Skośna półka na dwa kosze z odprowadzeniem wody prawa	75 3V0 004	3.630,00
9 Scraper (ściągacz odpadów)	75 500 004	820,00
10 Wąż zwijany na bębnie, długość węża 6 m	40 07 021	4.350,00
11 Basen do namaczania sztućców	75 000 317	7.680,00
12 Osłona przeciwrozbrzygowa	75 009 509	200,00

*¹ 30 mm krótsza wersja do zastosowania z PT Climate Plus jest dostępna na zamówienie.



Akcesoria

Wyjściowe stoły rolkowe

STR, MTR – typ 734



Stoły rolkowe wyjściowe mają spód z ukształtowanym spadkiem w kierunku własnych krutek ściekowych i regulowane nóżki.

Istnieją trzy warianty projektowe:

- do bezpośredniego podłączenia do zmywarki
- do podłączenia narożnego 90°
- do podłączenia narożnego 180° (wersja ruchoma)

Wyjściowe stoły rolkowe STR/MTR	Wymiary [mm] (szer x gł x wys)	Pojemność koszy	Pozycja	[PLN]
	1,200 x 650 x 900	2	lewa/prawa	7.570,00
	1,700 x 650 x 900	3	lewa/prawa	10.350,00
	2,200 x 650 x 900	4	lewa/prawa	13.250,00
	2,700 x 650 x 900	5	lewa/prawa	14.850,00
	1,200 x 650 x 900	2	lewa/prawa, ruchoma	9.450,00
	1,700 x 650 x 900	3	lewa/prawa, ruchoma	12.300,00
	2,200 x 650 x 900	4	lewa/prawa, ruchoma	15.150,00
	2,700 x 650 x 900	5	lewa/prawa, ruchoma	18.000,00

Dystans ścienny stołu rolkowego odbiorczego STR/MTR	Wymiary [mm] (szer, długość)	Numer kat.	[PLN]
Głębokość stołu 750 mm	1,200	75 203 364	1.170,00
(Wyjściowy stół rolkowy z podłączeniem ściennym)	1,700	75 203 244	1.700,00
	2,200	75 203 370	2.320,00
	2,700	75 203 295	2.950,00

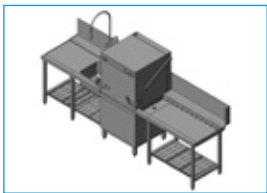
Szczegóły techniczne

- Pokrywa stołu wykonana z blachy stalowej chromoniklowej (1.5mm) ze spadkiem w kierunku zmywarki
- Woda odpływowa DN 20 jest podłączona do maszyny lub przenośnika narożnego
- Koniec rolki wykonany z solidnego tworzywa sztucznego dla łatwego transportu koszy, umożliwiające proste i higieniczne mycie komory
- Wylącznik na końcu stołu zatrzymuje napęd dla zmywarek z transportem koszy
- Stabilny cokół wykonany z kwadratowych rur 40 x 40 ze stali chromoniklowej i elementów poprzecznych wykonanych ze stali chromowo-niklowej 30 x 10 mm
- Wkładka nożna wykonana z tworzywa sztucznego z regulacją wysokości +35/-10 mm (higieniczna konstrukcja wykonana z NSF)
- Stabilny cokół z paneli inkrustowanych

Specjalne wymiary dostępne na życzenie.

Wyjściowe stoły rolkowe

Seria PT – typ 734

Wyjściowy stół rolkowy Seria PT	Wymiary (szer x gł x wys)	Pojemność koszy	Pozycja	[PLN]
	1,200 x 750 x 850	2	Stół rolkowy wyjściowy przedni (obejmuje połączenie ściany z panelem)	8.650,00
	1,200 x 750 x 850	2	Stół rolkowy wyjściowy lewy (obejmuje połączenie ściany z panelem)	8.650,00
	1,200 x 750 x 850	2	Stół rolkowy wyjściowy prawy (obejmuje połączenie ściany z panelem)	8.650,00

Szczegóły techniczne

- Pokrywa stołu wykonana z blachy stalowej chromo-niklowej (1.5 mm)
- Woda odpływowa DN 20 jest podłączony do maszyny lub przenośnika narożnego
- Koniec rolki wykonany z solidnego tworzywa sztucznego dla łatwego transportu koszy, umożliwiającego proste i higieniczne mycie komory
- Stabilny cokół wykonany z kwadratowych rur 40 x 40 ze stali chromowo-niklowej i elementów poprzecznych wykonanych ze stali chromowo-niklowej 30 x 10 mm
- Wkładka nożna wykonana z tworzywa sztucznego z regulacją wysokości +35/-10 mm (higieniczna konstrukcja wykonana z NSF)
- Stabilny cokół z paneli inkrustowanych

Opcja

- Wysokość robocza 900 mm

Specjalne wymiary dostępne na życzenie.

Akcesoria

Wejściowe/wyjściowe przenośniki narożne

STR – typ 765

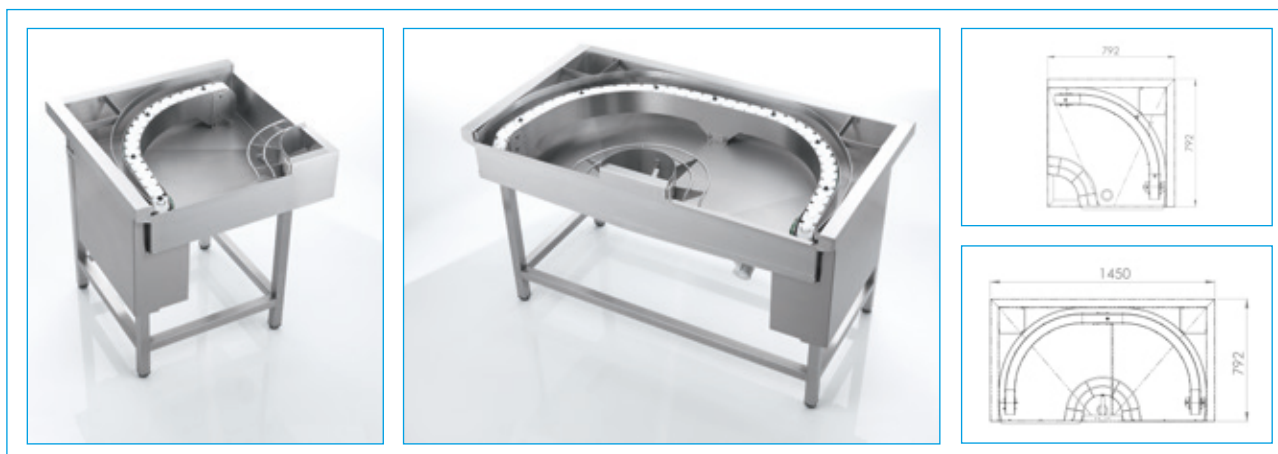


Przenośnik narożny	Wymiary [mm] (szer x gł x wys)	Wersja	Numer kat.	[PLN]
Przenośnik narożny 90°	792 x 792 x 900	90°, L-R, R-L	765V0001	13.800,00
Zestaw przyłącz. do wersji 180°	–	180°, L-R, R-L	75 004 357	1.700,00

Szczegóły techniczne

- Głębokotłoczona płyta dolna (1,0mm) i rama podstawy (1,5mm) wykonana ze stali nierdzewnej
- Solidna rama podstawy wykonana ze stali nierdzewnej 40 x 40 mm
- Wkładka nożna wykonana z tworzywa sztucznego z regulacją wysokości +35/-10 mm (higieniczna konstrukcja wykonana z NSF)
- Transport koszy
- Mechanizm napędzany mechanizmem napędowym zmywarki
- 180°- wersja składająca się z dwóch przenośników narożnych 90° plus zestaw przyłączeniowy (niezależnie od kierunku pracy)
- Przenośnik narożny może być obsługiwany zarówno na wejściu jak i na wyjściu w wersji STR

STR, MTR – typ 766–767



Przenośniki narożne są dostępne w wersji 90° i 180°, mogą być stosowane w obszarze opróżniania zmywarki do naczyń. W serii MTR mogą być również stosowane w obszarze wejściowym. Przenośnik do transportowania koszy jest realizowany za pomocą łańcucha.

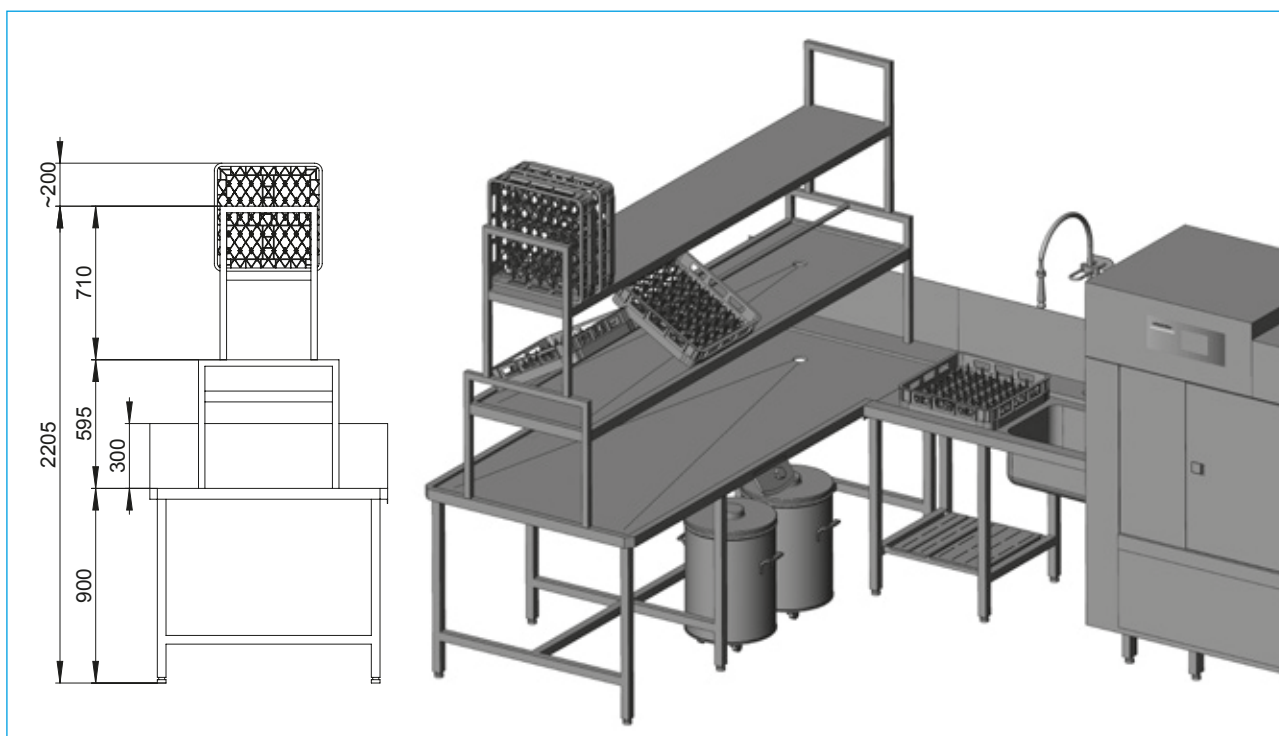
Przenośnik narożny	Wymiary [mm] (szer x gł x wys)	Wersja	Numer kat.	[PLN]
Przenośnik narożny, 90°	792 x 792 x 900	90°, L-R	766V9999	29.000,00
Przenośnik narożny, 90°	792 x 792 x 900	90°, R-L	766V9999	29.000,00
Przenośnik narożny, 180°	1,450 x 792 x 900	180°, L-R	767V9999	30.800,00
Przenośnik narożny, 180°	1,450 x 792 x 900	180°, R-L	767V9999	30.800,00

Szczegóły techniczne

- Solidna rama podstawy wykonana ze stali nierdzewnej 40 x 40 mm
- Wkładka nożna wykonana z tworzywa sztucznego z regulacją wysokości +35/-10 mm (higieniczna konstrukcja wykonana z NSF)
- Transport taśmowy koszy
- Podłączenie elektryczne i sterowanie przez zmywarkę.: 0.2kW, 400V3N~, 50 Hz

Stacje sortownicze

Seria PT, STR, MTR – type 740–741



Cały system zawiera stół sortujący, oraz stół wejściowy składający się z następujących urządzeń:

- Praktyczne wnęki dla pojemników na śmieci w obu bokach cokołu stołu sortującego.
- Zdejmowanej chromowo-niklowej blachy stalowej inkrustowanej w cokole stołu wejściowego.

- Stoły sortownicze są dostępne z półkami na kosze.
- Stoły sortownicze wyposażone są w górne półki z prętem i półki na puste kosze w standardzie.

Szczegóły techniczne

- Pokrywa stołu wykonana z blachy stalowej chromoniklowej (1.5 mm)
- Górna krawędź 300 mm wysokości – tył, przód i bok stołu sortującego
- Cokół stołu wejściowego wykonany z kwadratowych rur ze stali nierdzewnej i elementów poprzecznych wykonanych ze stali chromowo-niklowej
- Mocno przyspawany cokół stołu sortującego
- Zlew polerowany wewnątrz i na zewnątrz, 500 x 400 x 250 mm, spawany do stołu wejściowego z zaworem sputowym z ciągnem Bowdena
- Wkładka nożna wykonana z tworzywa sztucznego z regulacją wysokości +35/-10 mm (higieniczna konstrukcja wykonana z NSF)
- Górna półka z prętem wykonana ze stali chromowo-niklowej 1.5 mm
- Półka na puste kosze wykonana z blachy stalowej chromo-niklowej (1.5 mm)
- Całkowita wysokość instalacji: 2155 mm / 2205 mm
- Wysokość robocza 850 mm / 900 mm

Specjalne wymiary dostępne na życzenie.


Akcesoria

Stacje sortownicze

poszczególne moduły – typ 740

Stół sortowniczy	Wymiary [mm] (szer x gł x wys)	Pojemność koszy	Pozycja	Połączenie	[PLN]
	1,250 x 1,100 x 900	2	lewa	wkręcany	10.400,00
	1,250 x 1,100 x 900	2	lewa	spawany	10.400,00
	1,250 x 1,100 x 900	2	prawa	wkręcany	10.400,00
	1,250 x 1,100 x 900	2	prawa	spawany	10.400,00
	1,800 x 1,100 x 900	3	lewa	wkręcany	12.750,00
	1,800 x 1,100 x 900	3	lewa	spawany	12.750,00
	1,800 x 1,100 x 900	3	prawa	wkręcany	12.750,00
	1,800 x 1,100 x 900	3	prawa	spawany	12.750,00
	2,600 x 1,100 x 900	4	lewa	wkręcany	16.300,00
	2,600 x 1,100 x 900	4	lewa	spawany	16.300,00
	2,600 x 1,100 x 900	4	prawa	wkręcany	16.300,00
2,600 x 1,100 x 900	4	prawa	spawany	16.300,00	

Stół sortowniczy+ górną półką	Wymiary [mm] (szer x gł x wys)	Pojemność koszy	Pozycja	Połączenie	[PLN]
	1,250 x 1,100 x 900	2	lewa	wkręcany	14.900,00
	1,250 x 1,100 x 900	2	lewa	spawany	14.900,00
	1,250 x 1,100 x 900	2	prawa	wkręcany	14.900,00
	1,250 x 1,100 x 900	2	prawa	spawany	14.900,00
	1,800 x 1,100 x 900	3	lewa	wkręcany	17.500,00
	1,800 x 1,100 x 900	3	lewa	spawany	17.500,00
	1,800 x 1,100 x 900	3	prawa	wkręcany	17.500,00
	1,800 x 1,100 x 900	3	prawa	spawany	17.500,00
	2,600 x 1,100 x 900	4	lewa	wkręcany	22.200,00
	2,600 x 1,100 x 900	4	lewa	spawany	22.200,00
	2,600 x 1,100 x 900	4	prawa	wkręcany	22.200,00
2,600 x 1,100 x 900	4	prawa	spawany	22.200,00	


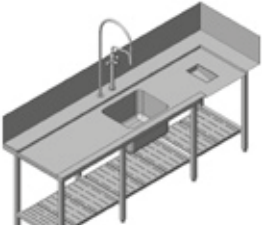
Stół sortowniczy górną półką+ półką na puste kosze	Wymiary [mm] (szer x gł x wys)	Pojemność koszy	Pozycja	Połączenie	[PLN]
	1,250 x 1,100 x 900	2	lewa	wkręcany	19.500,00
	1,250 x 1,100 x 900	2	lewa	spawany	19.500,00
	1,250 x 1,100 x 900	2	prawa	wkręcany	19.500,00
	1,250 x 1,100 x 900	2	prawa	spawany	19.500,00
	1,800 x 1,100 x 900	3	lewa	wkręcany	22.200,00
	1,800 x 1,100 x 900	3	lewa	spawany	22.200,00
	1,800 x 1,100 x 900	3	prawa	wkręcany	22.200,00
	1,800 x 1,100 x 900	3	prawa	spawany	22.200,00
	2,600 x 1,100 x 900	4	lewa	wkręcany	26.900,00
	2,600 x 1,100 x 900	4	lewa	spawany	26.900,00
	2,600 x 1,100 x 900	4	prawa	wkręcany	26.900,00
	2,600 x 1,100 x 900	4	prawa	spawany	26.900,00

Specjalne wersje dostępne na życzenie.

Stoły wejściowe i do sortowania posiadają śruby do montowania w standardzie.

Stacje sortownicze (produkt na zamówienie)

poszczególne moduły – typ 741

Stół wejściowy do stacji sortowniczej	Wymiary [mm] (szer x gł x wys)	Pojemność koszy	Pozycja	Typ maszyny	[PLN]
	1,200 x 750 x 900	2	lewa/prawa	Seria PT/STR/MTR	9.750,00
	1,200 x 750 x 900	2	czołowa	Seria PT	9.750,00
	1,700 x 750 x 900	3	lewa/prawa	Seria PT/STR/MTR	11.800,00
	1,700 x 750 x 900	3	czołowa	Seria PT	11.800,00
	2,002.5 x 750 x 900	2	lewy narożnik*	STR/MTR	15.300,00
	2,002.5 x 750 x 900	2	prawy narożnik*	STR/MTR	15.300,00
	2,502.5 x 750 x 900	3	lewy narożnik*	STR/MTR	16.750,00
	2,502.5 x 750 x 900	3	prawy narożnik*	STR/MTR	16.750,00
					

* Wymiary obejmują stół na wejściu narożnym o długości 802,5 mm, podłączenie możliwe tylko STR lub MTR przy wejściu w zakręt.

Specjalne wymiary do stołów wejściowych i wyjściowych	Wymiary [mm]	[PLN]
Specjalna szerokość	Cena podstawowa do 1,000 mm (bez zlewu) Dodatkowy koszt za 100 mm (w zaokrągleniu w górę)	5.400,00 410,00
Specjalna głębokość (Cena za stół)	751– 800 mm 801– 900 mm 901–1,000 mm 1,001–1,060 mm	500,00 1000,00 1.500,00 2.050,00


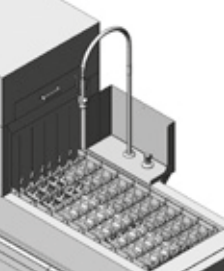
Dla odpowiednich akcesoriów do stołów wejściowych według stacji sortowniczych typ 741, strona 71.

Specjalne wersje dostępne na życzenie.

Nazwa	Wyjaśnienie
Lewa	Ustawione od lewej do prawej (patrzac od przodu instalacji)
Prawa	Ustawione od prawej do lewej (patrzac od przodu instalacji)
Czołowa	Stół czołowy z zagiętymi krawędziami blach dla uszczelnienia ściany seria PT
Narożnikowe	Stół przygotowany do wejścia narożnego (STR, MTR) Wejście narożnikowe wydłuża stół o 802,5 mm
Wys. robocza	850 mm/900 mm

Konsola do jednostki natryskowej (produkt na zamówienie)

Instalacja konsoli możliwa dla jednostki natryskowej w strefie ładunkowej MTF

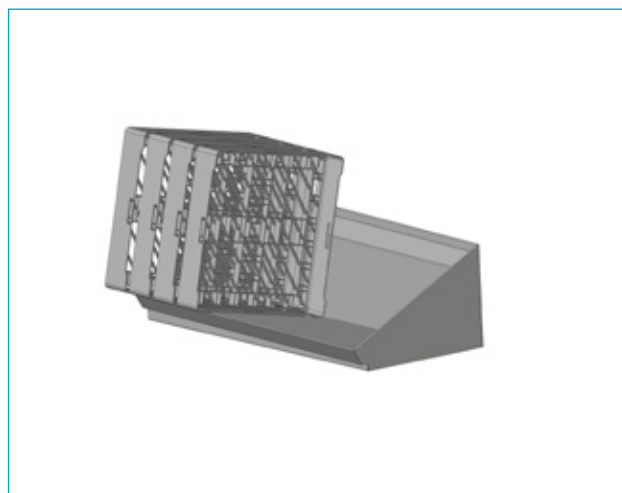
Konsola do jednostki natryskowej	Nazwa	Numer kat.	[PLN]
 	Konsola bez osłony * (Niezależnie od kierunku jazdy)	71 003 422	1.600,00
	Konsola z osłoną * (Lewo-prawo, bez ilustracji)	71 003 414	2.250,00
	Konsola z osłoną * (prawo lewo)	71 003 417	2.250,00

*Jednostka natryskowa nie jest częścią zestawu konsoli.

Akcesoria

Akcesoria mocowane na ścianie (produkt na zamówienie)

Wygięta półka ścienna do koszy

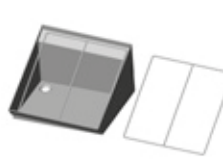


Kątowe półki ściene wykorzystywane są do dwóch różnych celów. Przed myciem, regały są ustawione skośnie, aby kubki, szklanki i miski mogły być ekonomicznie sortowane. Po myciu, można wykorzystać jako miejsce do składowania koszy dla oszczędności miejsca. Puste kosze mogą być ułożone na ich końcach.

Wygięta półka ścienna	Wymiary [mm] (szer x gł x wys)	Pojemność koszy	Strona elementu przyłączeniowego	Numer kat.	[PLN]
Element łączący po lewej	550 x 499 x 345	1	lewa	75 3V0 001	2.400,00
Element łączący po prawej	550 x 499 x 345	1	prawa	75 3V0 002	2.400,00
Element łączący po lewej	1,100 x 499 x 345	2	lewa	75 3V0 003	3.450,00
Element łączący po prawej	1,100 x 499 x 345	2	prawa	75 3V0 004	3.450,00
Element łączący po lewej	1,600 x 499 x 345	3	lewa	75 3V0 005	4.100,00
Element łączący po prawej	1,600 x 499 x 345	3	prawa	75 3V0 006	4.100,00
Element łączący po lewej	2,100 x 499 x 345	4	lewa	75 3V0 007	4.750,00
Element łączący po prawej	2,100 x 499 x 345	4	prawa	75 3V0 008	4.750,00

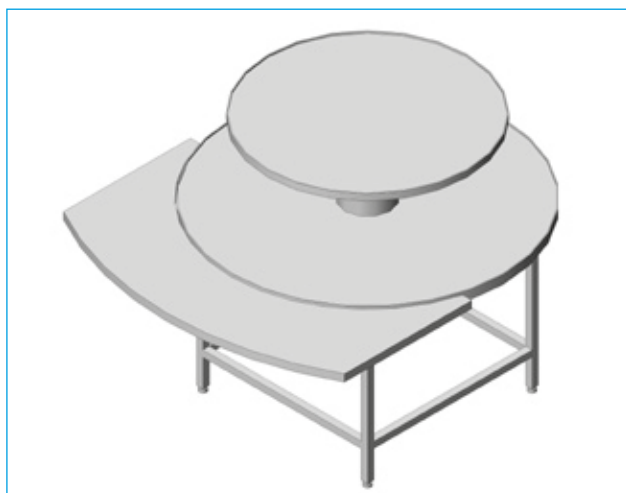
Options	Numer kat.	[PLN]
• Uchwyt koszy do bezpiecznego ustawiania koszy na półkach	75 203 238	180,00

Wygięta półka ścienna z uchwytem na kosze	Wymiary [mm] (szer x gł x wys)	Pojemność koszy	Strona elementu przyłączeniowego	Numer kat.	[PLN]
Element łączący po lewej	550 x 499 x 345	1	lewa	75 3V0 009	2.850,00
Element łączący po prawej	550 x 499 x 345	1	prawa	75 3V0 010	2.850,00
Element łączący po lewej	1,100 x 499 x 345	2	lewa	75 3V0 011	3.900,00
Element łączący po prawej	1,100 x 499 x 345	2	prawa	75 3V0 012	3.900,00
Element łączący po lewej	1,600 x 499 x 345	3	lewa	75 3V0 013	4.600,00
Element łączący po prawej	1,600 x 499 x 345	3	prawa	75 3V0 014	4.600,00
Element łączący po lewej	2,100 x 499 x 345	4	lewa	75 3V0 015	5.500,00
Element łączący po prawej	2,100 x 499 x 345	4	prawa	75 3V0 016	5.500,00

Szczegóły techniczne	
	<ul style="list-style-type: none"> • Półka w pełni spawana, wykonana z chromowo-niklowej blachy stalowej (1,5 mm) • Powierzchnia magazynowa koszy ze spadkiem w kierunku odpływu • Profil ścienny do montażu • Uchwyt z blokadą, aby zapobiec wypadaniu półek • Ukryte śruby • Pojemnik na kosze wykonany z chromowo-niklowej stali dla optymalnego układania koszy

Stoły do naczyń (produkt na zamówienie)

Karuzela do naczyń



Karuzela do naczyń bez napędu

Nasze karuzele do naczyń są popularne w "strefach buforowych" na bankietach, które oferują dużo miejsca na naczynia w najmniejszych przestrzeniach. Na przykład, powierzchnia karuzeli o dwóch poziomach 1400 i 1200 mm ma powierzchnię

przechowywania stołu roboczego o wymiarach 3300 x 800 mm. Blaty karuzeli są dostępne z opcjonalnym napędem automatycznym i powolnym obrotem.

Wersje karuzeli do naczyń	Wymiary [mm]	Numer kat.	[PLN]
Karuzela do naczyń bez napędu	1,400 / 1,200	75 203 600	Cena dostępna na zamówienie
Karuzela do naczyń bez napędu	1,400 / 1,200	75 203 601	Cena dostępna na zamówienie

Szczegóły techniczne

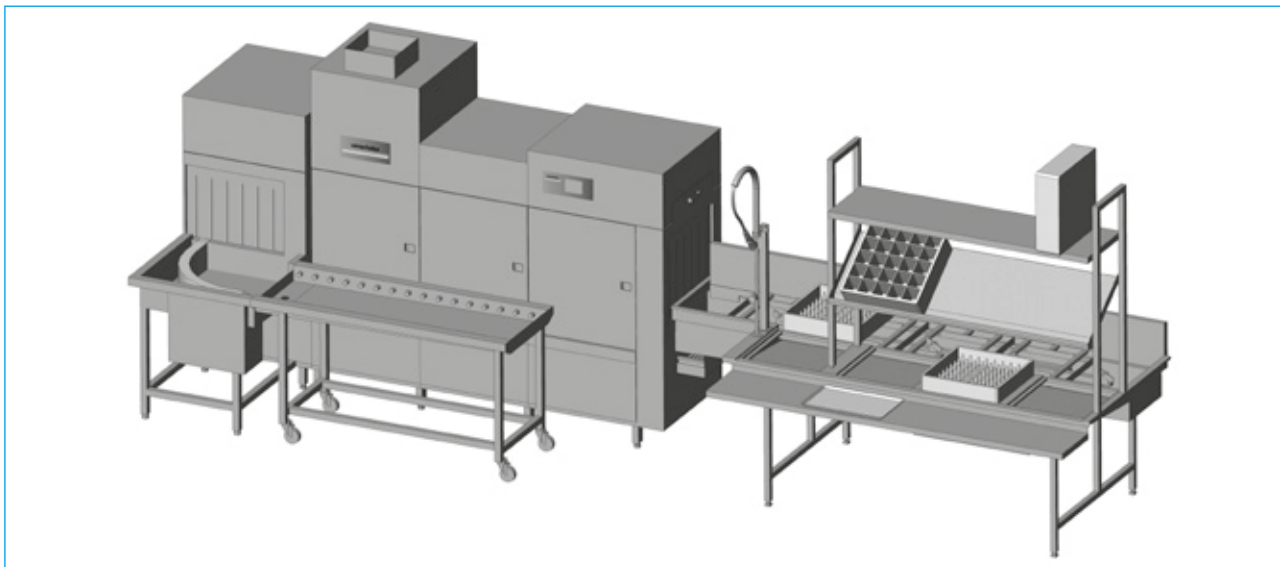
- Blacha chromowo-nikowa z obrzeżem ociekowym
- Średnica dolnego stołu obrotowego, 1,400 mm; górnego stołu obrotowego, 1,200 mm; grubość blachy 2 mm
Opcja: stabilna półka dla dolnego stołu obrotowego
- Brak napędu, ustawienie oporu przy obracaniu stołu, aby zapobiec przypadkowemu obróceniu się stołu
- Z napędem, 400V3N~, 50 Hz 0.06 kW 3-fazowy AC motor; szybkość, 0.6 RPM (kabel w zestawie)
- Stabilny cokół wykonany ze stali chromowo-niklowej 40 x 40 mm
- Wysokość dolnego stołu obrotowego robocza ok. 900mm
- Wysokość górnego stołu obrotowego robocza ok. 1,300 mm

Specjalne wersje dostępne na życzenie.

Akcesoria

Systemy sortowania (produkt na zamówienie)

Standardowy typ stacji do sortowania - z automatycznym taśmowym transportem koszy

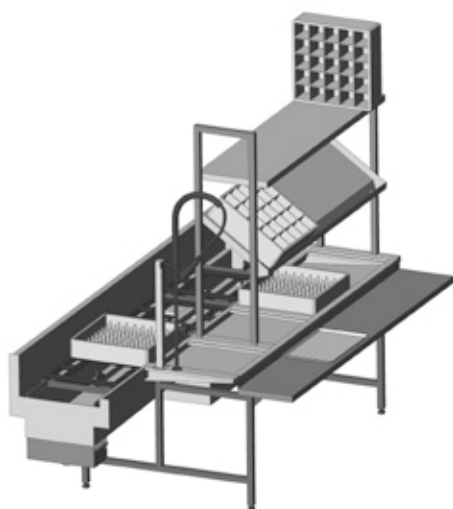


Poszczególne segmenty na kosze znajdują się w przednim obszarze. Wszystkie części mogą być łatwo usunięte a komora może być w prosty i łatwy sposób czyszczona. Dodatkowe półki sortowania i puste półki montowane są powyżej podstawowej jednostki.

Kosze są transportowane do zmywarki do naczyń, w tylnym obszarze stacji. Stacja do sortowania może być podłączona bezpośrednio do urządzenia, jak również do przenośników narożnych (90 ° lub 180 °).

Systemy sortowania dostępne w dwóch podstawowych wariantach: do ręcznego wyciągania naczyń lub automatycznego wyciągania naczyń stosując podajnik zwrotny przenośnika taśmowego.

Szczegóły techniczne

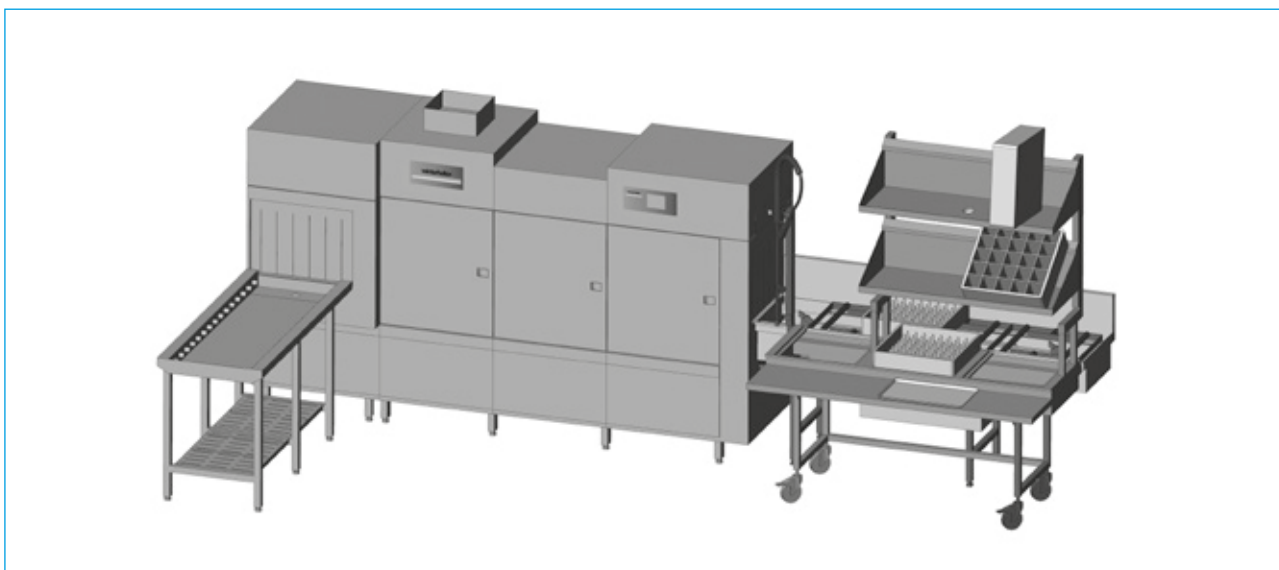


- Strefa ładowania koszy dla 3–6 rkoszy, nachylenie zabezpieczające przed przewróceniem się koszy
- Pochyła półka dla 2–5 koszy
- Półka na puste kosze
- Półka z prętem, szerokość 554 mm
- Transport taśmowy koszy
- Napęd 3-fazowego AC motoreduktora z mechanizmem zabezpieczającym przed zablokowaniem
- Wsparcie stojaka na kółkach ze stali chromowo-niklowej, montowane w wymiennych elementach ramowych
- Sterowanie i zasilanie zmywarką
- Złącze: 3 x 400 V, 0.25 kW
- Opcje:
 - Mobilny zlew do namaczania
 - Jednostka natryskowa

Specjalne wymiary dostępne na życzenie.

Systemy sortowania (produkt na zamówienie)

Stacja do sortowania typu Comfort - z automatycznym taśmowym transportem koszy



Poszczególne segmenty na kosze znajdują się w przednim obszarze. Wszystkie części mogą być łatwo usunięte a komora może być w prosty i łatwy sposób czyszczona. Dodatkowe półki sortowania i puste półki montowane są powyżej podstawowej jednostki.

Kosze są transportowane do zmywarki do naczyń, w tylnym obszarze stacji. Stacja do sortowania może być podłączona bezpośrednio do urządzenia, jak również do przenośników narożnych (90 ° lub 180 °).

Systemy sortowania dostępne w dwóch podstawowych wariantach: do ręcznego wyciągania naczyń lub automatycznego wyciągania naczyń stosując podajnik zwrotny przenośnika taśmowego.

Szczegóły techniczne	
	<p>Przednia część systemu jest zaprojektowana jako jednostka mobilna, tak, żeby tor jazdy, który jest na stałe zamontowany w tylnej części można było czyścić bez wysiłku.</p> <p>Mobilna część systemu</p> <ul style="list-style-type: none"> • Strefa ładowności dla 3–6 koszy • Pochylona półka dla 2–5 koszy • Półka na puste kosze • Półka z prętem, szerokość 554 mm • Transport taśmowy koszy • Napęd 3-fazowego AC motoreduktora z mechanizmem zabezpieczającym przed zablokowaniem • Wsparcie stojaka na kółkach ze stali chromowo-niklowej, montowane w wymiennych elementach ramowych • Sterowanie i zasilanie zmywarką <p>• Złącze: 3 x 400 V, 0.25 kW</p> <p>• Opcje:</p> <ul style="list-style-type: none"> • Mobilny zlew do namaczania • Jednostka natryskowa

Specjalne wymiary dostępne na życzenie.

Akcesoria


Transportowanie naczyń (produkty na zamówienie)

Przenośniki taśmowe do sortowania naczyń



Typ taśmy	Zespół taśmowy	Okrągła taśma
Wersja	Wykonane ze stali chromowo-niklowej, skrętnie sztywne, widoczne boki, wykończenie matowe	Wykonane ze stali chromowo-niklowej, skrętnie sztywne, widoczne boki, wykończenie matowe
Konstrukcja przenośnika taśmowego	Wygięta, gładka obudowa ze stali nierdzewnej, o grubości 2 mm. Przenośnik taśmowy jest indywidualnie regulowany, prowadzony na rolkach ze stali chromowo-niklowej zamontowany na łożyskach kulkowych	Wygięta, gładka obudowa ze stali nierdzewnej, 2 pasy okrągłe ustawione równolegle w odległości 220 mm służą jako pasy przenośników, okrągły pas ma średnicę 15 mm
Napęd stacji i sprzęt elektryczny	Sterowanie na końcu taśmy 1-fazowym silnikiem z funkcją sterowania pasa	Sterowanie na końcu taśmy 1-fazowym silnikiem z funkcją sterowania pasa

Specjalne wymiary dostępne na życzenie.

Stół z 2 zsypanami na odpady	Wymiary [mm] (szer x gł x wys)	Numer kat.	[PLN] Cena na zamówienie
	980 x 600 x 930	75 004 444	
			
Szczegóły techniczne			
<ul style="list-style-type: none"> • Stabilny cokół wykonany ze stali nierdzewnej • 2 zsypana na odpady z tulejami gumowymi, łącznie z 2 pokrywkami • 2 nisze do pojemników na odpady • 4 kółka z hamulcami • Regulacja wysokości do strefy załadunku (proszę podać przy zamówieniu) 			

Urządzenia mobilne (produkty na zamówienie)


Wózki na kosze/stoły do sortowania szkła/wózki do obsługi

Wózek na kosze z uchwytem/bez uchwyty	Numer kat.	[PLN]
Wózek na kosze bez uchwyty	36 02 252	2.000,00
Wózek na kosze z uchwytem	36 02 251	2.680,00
Oslona przeciwpylowa na kosze / do przechowywania naczyń	36 02 253	660,00



Szczegóły techniczne	
• Wytrzymałość [kg]	250
• Wymiary [mm] (szer x gł x wys)	520 x 520 x 205
• Wysokość z uchwytem [mm]	900
• Do układania w stosy 500 x 500 mm (rozmiar L)	
• 4 kółka obrotowe	

Stoły do sortowania na kółkach	Wymiary [mm] (szer x gł x wys)	Numer kat.	[PLN]
Do sortowania szkła i innych małych naczyń w koszach	1,135 x 615 x 900	75 202 580	10.000,00



Szczegóły techniczne	
• Stabilny cokół wykonany ze stali nierdzewnej	
• 3 wkładki ociekowe, mogą być łatwo usunięte	
• 4 kółka skrętne Ø 125 mm, dwa z nich z hamulcami	
• Pojemność wolumetryczna, dwa stojaki 500 x 500 mm (rozmiar L)	
• Odpływ z zaworem kulowym	

Wózki do obsługi	Numer kat.	[PLN]
Wózek do obsługi z 2 półkami	75 203 614	1.850,00
Wózek do obsługi z 3 półkami	75 203 615	2.050,00




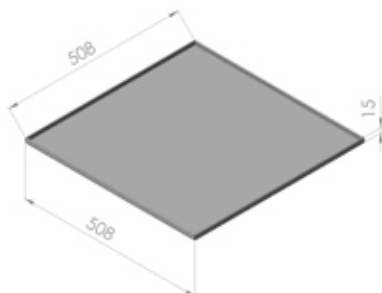
Szczegóły techniczne	
• Wytrzymałość [kg]	120 / 150
• Wymiary [mm] (szer x gł x wys)	870 x 570 x 950
• Lekka konstrukcja	
• Wózek do obsługi ze stali chromowo-niklowej z uchwytem wykonanym z okrągłej rury	
• Wykonany ze stali nierdzewnej zgodnie z DIN 18867	
• Średnica koła 125 mm	

Aksesoria

Urządzenia mobilne (produkty na zamówienie)

Mobilny basen do namaczania sztućców, tac i innych przyborów


Mobilny basen do namaczania sztućców	Wymiary [mm] (szer x gł x wys)	Numer kat.	[PLN]
	636 x 765 x 777	75 000 317	7.400,00
	Rynna zrzutowa do sztućców	75 000 307	1.300,00
	Szczegóły techniczne <ul style="list-style-type: none"> • Stabilny cokół wykonany ze stali nierdzewnej • 4 kółka skrętne Ø 125 mm, dwa z nich z hamulcami • Pojemność wolumetryczne, dwa kosze 500 x 500 mm (rozmiar L) • Głębokość umywalki: 250 mm • Odpływ z zaworem spustowym z ciągną Bowdena 		

Tace ociekowe wykonane ze stali chromowo-niklowej	Stosowanie	Wymiary [mm] (szer x gł x wys)	Numer kat.	[PLN]
	Może być stosowana w zmywarkach serii UC-S	466 x 596 x 22 dla koszy 400 x 400 mm (rozmiar S)	62 003 540	450,00
	Może być stosowana np. na wózkach	430 x 430 x 11 dla koszy 400 x 400 mm (rozmiar S)	80 004 401	480,00
	Może być stosowana w zmywarkach serii UC-M/UC-L/UC-XL	604 x 594 x 20 dla koszy 500 x 500 mm (rozmiar L)	60 004 739	450,00
	Może być stosowana np. na wózkach	525 x 525 x 25 dla koszy 500 x 500 mm (rozmiar L)	80 002 369	500,00
	Może być stosowana np. w półkach regałowych	508 x 508 x 15 dla koszy 500 x 500 mm (rozmiar L)	75 203 158	530,00

Urządzenia mobilne (produkty na zamówienie)

Usuwanie odpadów

Pojemnik na odpady na kółkach, stal nierdzewna	Wymiary Ø [mm]	Pojemność [l]	Numer kat.	[PLN]
W komplecie z podwoziem i pokrywką	410	60	75 000 126	2.600,00



Szczegóły techniczne


- Pojemnik, uchwyty i pokrywka wykonane ze stali chromowo-niklowej, spawane
- Trzy uchwyty do łatwego opróżniania
- Całkowita wysokość 635 mm
- Podwozie wykonane z chromowo-niklowej blachy, cztery kółka Ø 50 mm

Pojemnik na odpady, na kółkach, z tworzyw sztucznych	Wymiary Ø [mm]	Pojemność [l]	Numer kat.	[PLN]
Kosz na odpady	495 x 581	75.7	30 000 775	600,00
Podwozie do kosza	–	–	30 000 777	890,00
Pokrywa do kosza	505 x 46	–	30 000 776	180,00





Pojemnik na resztki	Wymiary [mm]	Numer kat.	[PLN]
Zgarniacz resztek żywności z naczyń. Do montażu na stacji sortowniczej, stołach wejściowych lub stołach roboczych, zawierające uchwyt z zamkiem i zdejmowaną gumową skrobaczką.	szerokość 250 mm	75 500 004	790,00



Akcesoria

Inne przedmioty (produkty na zamówienie)

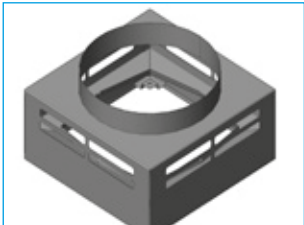
Wkręcana listwa na ścianę / adapter powietrza wylotowego dla seri MT

Wkręcana listwa na ścianę	Wymiary [mm] (szer x gł x wys)	Numer kat.	[PLN]
Do higienicznego połączenia ściany z górnymi krawędziami stołu ze ścianą. Oznacza to, że nie ma potrzeby stosowania silikonu. Dostępne również dla wersji narożnej	max. 2,980 x 10 x 65	74 7V 999	–
	do 1,000 mm	–	280,00
	każdy następny rozpoczęty metr	–	125,00



Materiał mocujący, jak również dopasowanie rogu i końcówki są w zestawie.


Adapter powietrza wylotowego, seria MT	Numer kat.	[PLN]
Adapter do rury powietrza wylotowego	70 008 947	2.500,00



Szczegóły techniczne

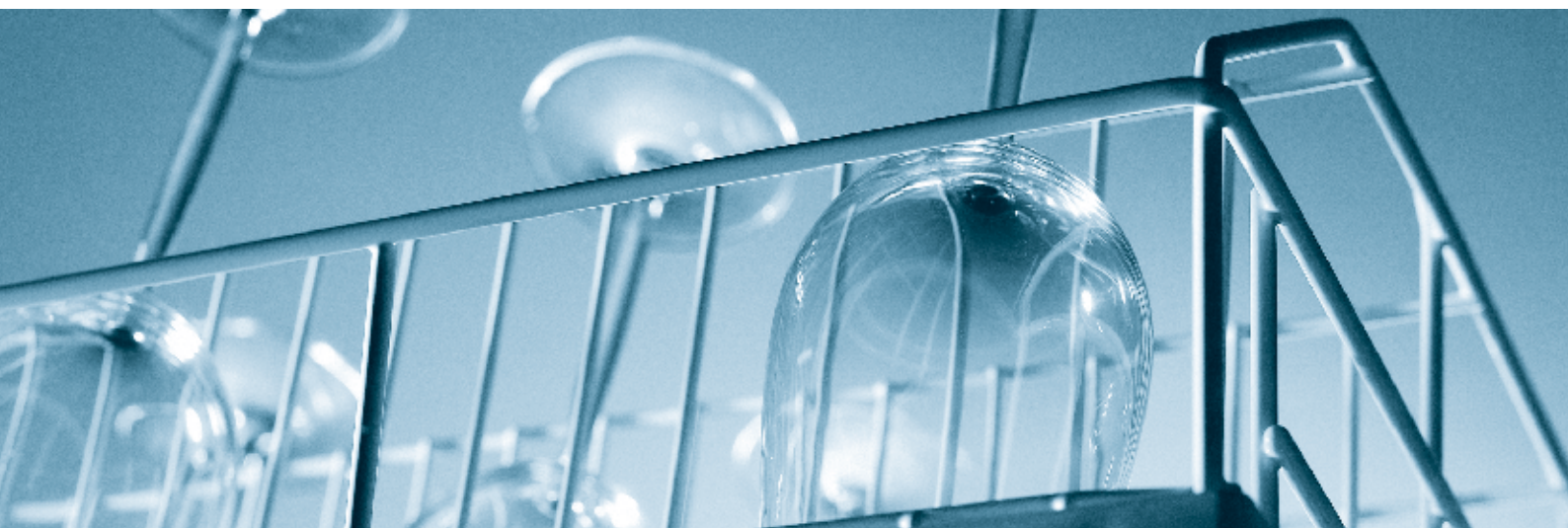
- Oddzielny kaptur do umieszczenia rury powietrza wylotowego
- Wysokość adaptera powietrza wylotowego 210 mm
- Przyłącze do pierścienia na miejscu rury powietrza wylotowego Ø 300 mm
- Kondensacja wody kanał zwrotny
- Zasysanie powietrza w pomieszczeniu, gdy podciśnienie jest zbyt duże

Okap powietrza wylotowego	Numer kat.	[PLN]
Adapter do maszyn z pompą ciepła	70 010 830	1.400,00



Szczegóły techniczne

- Oddzielny kaptur do umieszczenia rury powietrza wylotowego
- Wysokość okapu powietrza wylotowego: 140 mm
- Równy podział chłodnego powietrza wylotowego do pomieszczenia
- Może być indywidualnie przystosowany przez zginanie bocznego wywietrznika powietrza w górę lub w dół



Winterhalter Cennik 2019 – Katalog koszy

Katalog koszy

Kosze do szkła wykonane z drutu powlekane tworzywem sztucznym

Zalecane kosze	Numer kat.	Wymiary [mm]	Cena w PLN	Maszyna do mycia naczyń z serii										
				UC-S	UC-M	UC-L	UC-XL	PT-500/PT-M	PT-L/PT-XL	GS 630	UF-M/UF-L	UF-XL	STR	MTR
Kosze do szkła														
Rozmiar S														
Kosz płaski* ¹	55 01 268	400 x 400 x 150	388,00	+										
3 rzędy	85 000 471	400 x 400 x 155	435,00	+										
Oddzielne przegrody 3 rzędy, 3 szklanki* ¹	85 000 481	–	165,00	+										
4 rzędy	55 01 178	400 x 400 x 155	435,00	+										
Oddzielne przegrody 4 rzędy, 4 szklanki* ¹	85 000 443	–	133,00	+										
Rozmiar M														
3 rzędy	55 01 201	500 x 440 x 150	444,00		+	+	+							
3 rzędy z nadstawką, 12 szklanek* ¹	55 01 218	500 x 440 x 223	765,00		+	+	+							
4 rzędy, wysokość 105 mm* ¹	55 01 179	500 x 430 x 105	434,00		+	+	+							
4 rzędy, wysokość 208 mm* ¹	55 01 072	500 x 430 x 208	516,00		+	+	+							
4 rzędy, wysokość 166 mm	55 01 180	500 x 430 x 166	444,00		+	+	+							
Rozmiar L														
Kosz płaski	A301164	500 x 500 x 182	174,00		+	+	+	+	+	+				
4 rzędy, wysokość 104 mm	55 01 061	500 x 500 x 104	440,00		+	+	+	+	+	+				
4 rzędy, wysokość 165 mm	85 000 449	500 x 500 x 165	460,00		+	+	+	+	+	+				
5 rzędów, wysokość 165 mm	85 000 436	500 x 500 x 165	460,00		+	+	+	+	+	+				
Oddzielne przegrody 5 rzędów, 5 szklanek	85 000 442	–	908,00		+	+	+	+	+	+				
Kosze dla okularów-3D	85 000 620	500 x 500 x 220	1562,00		+	+	+							

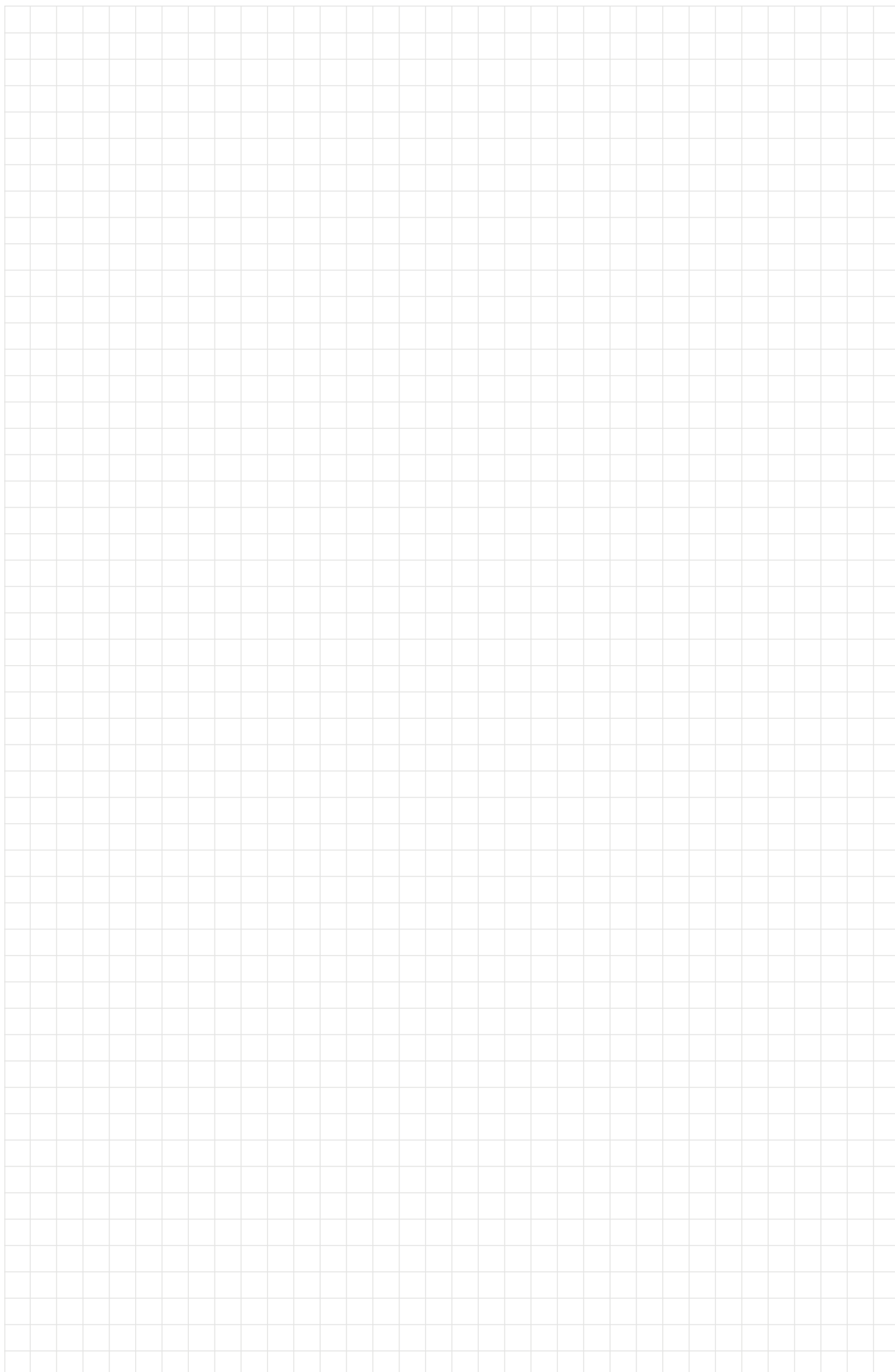
+ Nadaje się do zmywarek do mycia naczyń

*¹ Produkt dostępny tylko na indywidualne zamówienie. Termin dostawy do 4 tygodni.



	Aktualne modele	Poprzednie modele
Rozmiar kosza S	UC-S	GS 202, GS 402, GS 23, GS 24
Rozmiar kosza M	UC-M, UC-L	GS 215, GS 300, GS 7, GS 9, GS 10, GS 22, GS 25, GS 27, GS 28, GS 29, GS 32, GS 40, GS 41, GS 42
Rozmiar kosza L	UC-M, UC-L, UC-XL, PT, STR, MT	GS 500, GS 215, GS 300, GS 8, GS 10/2, GS 12, GS 14, GS 15, GS 29, GS 34, GS 41, GS 42, GS 61, GS 71, GS 72, GS 81, GS 90, GS 100, WKT 1000, WKT 1200, WKTs
Rozmiar kosza XL	PT-L/PT-XL, STR, MT (nie łączy się z wejściem narożnikowym i przenośnikiem narożnym)	GS 515, GS 61, GS 71, GS 72, GS 81, GS 90, GS 100

Rozmiar koszy nadają się również do modeli Energy i ClimatePlus.



Katalog koszy

Kosze na sztućce i drobne przyrządy (drobny sprzęt)

Zalecane kosze	Numer kat.	Wymiary [mm]	Materiał	[PLN]	Maszyna do mycia naczyń z serii										
					UC-S	UC-M	UC-L	UC-XL	PT-500/PT-M	PT-L/PT-XL	GS 630	UF-M/UF-L	UF-XL	STR	MTR
Kosze na sztućce															
Rozmiar S	55 01 166	400 x 400 x 125	W	390,00	+										
Rozmiar M, wysokość 80 mm	55 01 018	500 x 420 x 80	W	390,00		+	+	+							
Rozmiar M, wysokość 154 mm	55 01 198	500 x 430 x 154	W	350,00		+	+	+							
Rozmiar L	55 01 059	500 x 500 x 66	W	350,00		+	+	+	+	+					
Rozmiar XL	55 01 265	644 x 502 x 65	W	350,00						+	+				
Kosze na uchwyty do sztućców															
Rozmiar S, do 6 przegród	85 000 604	400 x 400 x 112	W	370,00	+										
Rozmiar S, z 6 przegród	85 000 040	400 x 400 x 112	W	440,00	+										
Rozmiar L, do 9 przegród	85 000 605	500 x 500 x 145	W	520,00		+	+	+	+	+	+				
Rozmiar L, z 9 przegród	85 000 041	500 x 500 x 145	W	650,00		+	+	+	+	+	+				

* Wymagany stojak nośny do montażu narożnego.



55 01 059



55 01 265



85 000 041

Regały płytowe

Zalecane kosze	Numer kat.	Wymiary [mm]	Materiał	[PLN]	Maszyna do mycia naczyń z serii										
					UC-S	UC-M	UC-L	UC-XL	PT-500/PT-M	PT-L/PT-XL	GS 630	UF-M/UF-L	UF-XL	STR	MTR
Kosze płaskie															
Metalowe															
Rozmiar M, 6 rzędów	55 01 001	500 x 420 x 105	W	390,00		+	+	+							
Rozmiar L, 6 rzędów	55 01 171	500 x 500 x 92	W	350,00		+	+	+	+	+	+				
Rozmiar L, 8 rzędów	55 01 170	500 x 500 x 92	W	350,00		+	+	+	+	+	+				
Rozmiar XL, 6 rzędów	55 01 173	545 x 500 x 92	W	350,00						+	+				
Rozmiar XL, 8 rzędów	55 01 172	545 x 500 x 92	W	350,00						+	+				
Rozmiar XL, 8 rzędów, szerokość 615 mm	55 01 267	615 x 500 x 128	W	510,00						+	+				

* Wymagany stojak nośny do montażu narożnego.

W = Drut P = Tworzywo sztuczne S = Stal nierdzewna

+ Nadaje się do zmywarek do mycia naczyń

Rozmiar koszy S nadaje się do: UC-S

Rozmiar koszy M nadaje się do: UC-M UC-L

Rozmiar koszy L nadaje się do: UC-M, UC-L, UC-XL, PT, STR, MT

Rozmiar koszy XL nadaje się do: PT-L/PT-XL, STR, MT (nie łączy się z wejściem narożnikowym i przenośnikiem narożnym)

Rozmiar koszy nadają się również do modeli Energy i ClimatePlus.

Kosze do Bistro

Zalecane kosze	Numer kat.	Wymiary [mm]	Materiał	[PLN]	Maszyna do mycia naczyń z serii											
					UC-S	UC-M	UC-L	UC-XL	PT-500/PT-M	PT-L/PT-XL	GS 630	UF-M/UF-L	UF-XL	STR	MTR	
Kosze na bistro																
Rozmiar S	55 01 266	400 x 420 x 92	W	485,00	+											
Rozmiar S, tworzywo sztuczne	36 02 111	400 x 400 x 145	P	340,00	+											
Rozmiar L	85 000 444	500 x 500 x 110	W	430,00		+	+	+	+	+	+					
Rozmiar L	85 000 612	500 x 500 x 165	W	540,00		+	+	+	+	+	+					
Rozmiar L, syst. podwójnych koszy, UC	85 000 042	500 x 500 x 260	S/W	920,00			+	+								
Rozmiar L, syst. podwójnych koszy, PT	80 004 798	500 x 500 x 282	W	830,00					+	+						



55 01 266



36 02 111



85 000 444



85 000 042



80 004 798

* Wymagany stojak nośny do montażu narożnego.

W = Drut P = Tworzywo sztuczne S = Stal nierdzewna

+ Nadaje się do zmywania w serii maszyn

Aksesoria do koszy

Zalecane kosze	Numer kat.	Wymiary [mm]	Materiał	[PLN]	Maszyna do mycia naczyń z serii											
					UC-S	UC-M	UC-L	UC-XL	PT-500/PT-M	PT-L/PT-XL	GS 630	UF-M/UF-L	UF-XL	STR	MTR	
Aksesoria do koszy																
Szklanki/kubki																
Adapter do regałow szklanych	85 000 531	650 x 470 x 150	S	750,00								+				
Sztućce																
Koszyk na sztucce, 4 przedziały	36 01 009	230 x 50 x 102	W	140,00	+	+	+	+	+	+					+	+
Koszyk na sztucce, 8 przedzialow	36 02 258	440 x 210 x 260	P	265,00			+	+	+	+					+	+
Przybory																
Wkładka na tace																
5 rzędów	55 01 256	300 x 460 x 175	S	300,00				+	+	+	+				+	+
9 rzędów	85 000 512	395 x 455 x 100	S	390,00				+	+	+	+				+	+
Uniwersalna wkładka dla																
5 rzędów	85 000 536	457 x 450 x 131	S	440,00								+	+	+		
6 rzędów	85 000 550	490 x 610 x 285	S	560,00									+	+		
12 rzędów	85 000 561	395 x 590 x 100	S	380,00								+	+	+		

W = Drut P = Tworzywo sztuczne

S = Stal nierdzewna V = Winył

+ Nadaje się do zmywania w serii maszyn

Rozmiar koszy S nadaje się do: UC-S

Rozmiar koszy M nadaje się do: UC-M UC-L

Rozmiar koszy L nadaje się do: UC-M, UC-L, UC-XL, PT, STR, MT

Rozmiar koszy XL nadaje się do: PT-L/PT-XL, STR, MT (nie łączy się z wejściem narożnikowym i przenośnikiem narożnym)

Rozmiar koszy nadają się również do modeli Cool, effect, Energy i ClimatePlus.

Katalog koszy

Kosze do tac

Zalecane kosze	Numer kat.	Wymiary [mm]	Materiał	[PLN]	Maszyna do mycia naczyń z serii										
					UC-S	UC-M	UC-L	UC-XL	PT-500/PT-M	PT-L/PT-XL	GS 630	UF-M/UF-L	UF-XL	STR	MTR
Stojaki do pojemników i tac															
Rozmiar L, 6 rzędów	85 000 037	500 x 500 x 182	S	560,00				+	+	+					
Rozmiar L, 9 rzędów, 1-str. otwarty	85 000 551	500 x 500 x 100	P/S	600,00				+	+	+	+			+	+
Rozmiar L, 9 rzędów, 1-str. otwarty Kosz z bolcami	36 02 215	500 x 500 x 105	P	490,00				+	+	+	+			+	+
Rozmiar L, 9 rzędów, 1-str. otwarty, Kosze z bolcami	55 01 272	500 x 500 x 148	P	690,00					+	+				+	+
Rozmiar XL, 8 rzędów	85 000 111	586 x 500 x 161	P/S	880,00					+	+				+	+
Rozmiar XL, 10 lub 12 rzędów	30 000 770	600 x 500 x 120	P	480,00						+	*			+	+
Rozmiar XL, 10 lub 12 rzędów, 2-stronnie otwarty	85 000 694	600 x 500 x 120	P	505,00						+	*			+	+

* Wymagany stojak nośny do montażu narożnego.



Rozmiar koszy S nadaje się do: UC-S

Rozmiar koszy M nadaje się do: UC-M, UC-L

Rozmiar koszy L nadaje się do: UC-M, UC-L, UC-XL, PT, STR, MT

Rozmiar koszy XL nadaje się do: PT-L/PT-XL, STR, MT (nie łączy się z wejściem narożnikowym i przenośnikiem narożnym)

Rozmiar koszy nadają się również do modeli Cool, effect, Energy i ClimatePlus.

Kosze na naczynia

Zalecane kosze	Numer kat.	Wymiary [mm]	Materiał	[PLN]	Maszyna do mycia naczyń z serii										
					UC-S	UC-M	UC-L	UC-XL	PT-500/PT-M	PT-L/PT-XL	GS 630	UF-M/UF-L	UF-XL	STR	MTR
Kosze na naczynia															
Rozmiar S	85 000 537	650 x 500 x 65	S	1.130,00								I			
Rozmiar M/L	65 006 235	612 x 672 x 134	S	1.530,00								I			
Rozmiar	65 006 251	1,305 x 672 x 134	S	2.60,00									I		

W = Drut P = Tworzywo sztuczne S = Stal nierdzewna

+ Nadaje się do zmywania w serii maszyn



Aktualne modele

Rozmiar kosza S GS 630

Rozmiar kosza M UF-M/UF-L

Rozmiar kosza L UF-XL

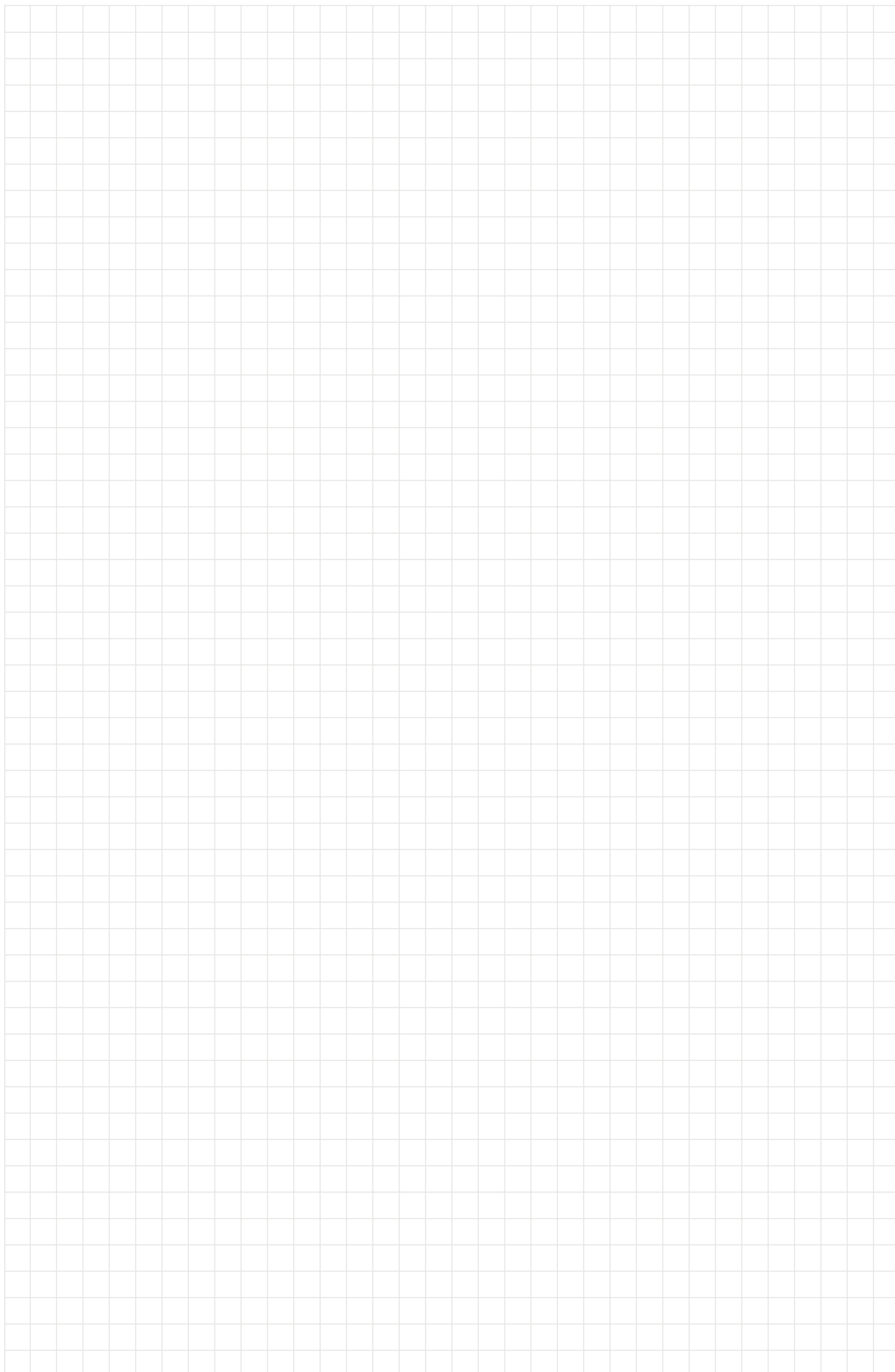
Rozmiar koszy ma również zastosowanie dla wersji Energy w danej serii maszyn

Poprzednie modele

GSR 36

GS 640, GS 650

GS 660



Winterhalter Gastronom Polska Sp. z o.o
Zmywarki przemysłowe i systemy zmywania

ul. Trakt Brzeski 62 B
05-077 Warszawa - Wesola
Polska

Telefon +48 22 773 25 52 / 773 00 13
Fax +48 22 773 33 03

www.winterhalter.com.pl

