

ОБЩИЕ МЕРЫ ПРЕДОСТОРОЖНОСТИ

- *Внимательно прочитать инструкцию перед началом установки, использования и ухода за оборудованием.*
- *Установка должна производиться квалифицированным персоналом согласно инструкциям изготовителя, приведённым в соответствующем руководстве.*
- *Оборудование пригодно исключительно для приготовления и обработки пищи на промышленных кухнях, имеющихся при ресторанах, учреждениях больничного типа, столовых на предприятиях, на фабриках-кухнях, бойнях, предприятиях-производителях пищевой продукции. Любое другое использование не соответствует назначению оборудования и потому может представлять опасность для людей и/или вещей.*
- *Оборудование должно использоваться только лицами, обученными обращению с ним, и предназначаться только для того применения, для которого оно было недвусмысленно спроектировано.*
- *Температура, необходимая для процесса приготовления пищи, определяет тот факт, что, вследствие принципа работы оборудования, различные зоны панельной обшивки, а также кухонная утварь, могут нагреться. Это не является конструктивным недостатком, это физическое явление, обусловленное химико-физическими свойствами материалов, использованных для изготовления данного оборудования.*
- *В случае поломки или сбоя в работе, отключить машину и обратиться исключительно в авторизованный центр технической помощи.*
- *Заказывать только оригинальные запасные части; в противном случае изготовитель не несёт никакой ответственности.*
- *Оборудование нельзя мыть прямой струёй воды под напором, также нельзя допускать помех всасыванию или вытяжке воздуха, дымов и жара через специальные отверстия или щели.*
- *Необходимо присматривать за детьми, чтобы быть уверенными, что они не играют с оборудованием.*
- *Перед подсоединением оборудования удостовериться, что данные на табличке соответствуют параметрам электрической сети.*
- *Рекомендуется всегда отключать электропитание оборудования, когда оборудование не используется.*

ОБЩИЕ МЕРЫ ПРЕДОСТОРОЖНОСТИ ДЛЯ ЭЛЕКТРИЧЕСКИХ ФРИТЮРНИЦ

- *Фритюрница представляет собой оборудование, предназначенное для жаренья пищевых продуктов путём погружения их в масло.*
- **ВНИМАНИЕ:** *Не подвергать ванну резкому охлаждению (например, охлаждению льдом или холодной водой), иначе она может треснуть.*
- **ВНИМАНИЕ:** *всегда обращать внимание на состояние и качество масла, помня, что масло следует периодически фильтровать и заменять, прежде чем оно станет вредным для здоровья.*
- **ВНИМАНИЕ:** *следует обращать особое внимание на тип масла, которое используется для жарки, рекомендуется использовать масло с высокой точкой дымообразования (желательно выше 180°C)*
- **ВНИМАНИЕ:** *в том случае, если при приготовлении пищи используются такие масла, которые при комнатной температуре находятся в твёрдом состоянии, или животные жиры, всегда рекомендуется предварительно хорошо разогреть их, медленно нагревая масло до постоянной температуры, ниже 100°C, чтобы не повредить оборудование и сам жир.*

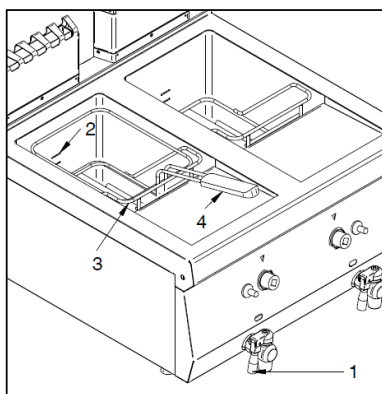
- **ВНИМАНИЕ:** существует опасность пожара, в том случае, если уровень масла будет ниже указанного минимального уровня.
- **ВНИМАНИЕ:** если используется старое масло, понижается температура его возгорания, а также усиливается тенденция к неожиданному вскипанию.
- **ВНИМАНИЕ:** при закладывании слишком влажной пищи или при слишком большой загрузке чаши фритюрницы может возникнуть неожиданное и сильное кипение.

ВНИМАНИЕ! Фирма-производитель оборудования снимает с себя всякую ответственность за ущерб, причинённый вследствие неправильной установки, нарушения целостности оборудования, неподобающего использования, плохого ухода за оборудованием, установки неоригинальных запчастей, несоблюдения местных нормативов, неумелого использования и несоблюдения настоящей инструкции. Несоблюдение хотя бы одной из вышеперечисленных мер предосторожности ведёт к немедленному прекращению гарантии.

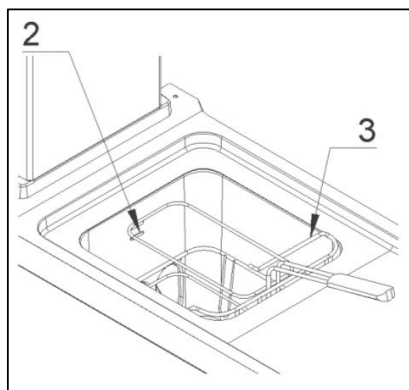
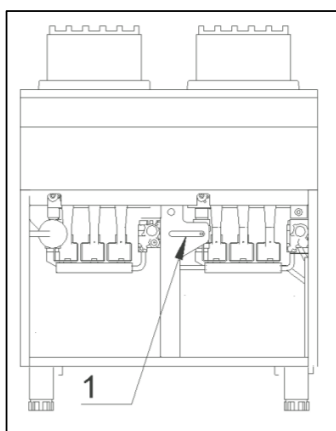
ИНСТРУКЦИЯ ПО ПОЛЬЗОВАНИЮ

Подготовка к жарке

МОДЕЛИ СЕРИИ 600 K6



МОДЕЛИ СЕРИЙ 700 C2 SOLUTION – K7 PERFORMANCE – 900 K4 PERFORMANCE



Прежде всего, тщательно очистить чашу в тех частях, где она будет контактировать с маслом, следуя указаниям параграфа "чистка", затем проверить, что сливной кран (1) плотно закрыт, и наполнить чашу маслом для обжарки до уровня между рисками минимума и максимума (2), этот уровень всегда должен поддерживаться во время обжарки. Теперь можно включить фритюрницу, установив желаемую температуру использования.

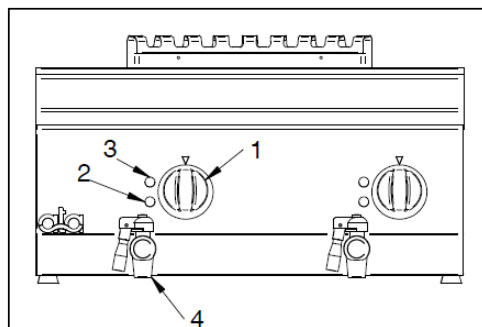
Если используется твёрдый жир, надо растопить его постепенно, иначе он перегреется в зоне контакта с нагревательным элементом, создав опасные ситуации. Прежде всего, необходимо снять корзины и донную сетку (3), затем положить твёрдый жир и дать поработать фритюрнице одну минуту, периодически выключая её, около трёх раз, до растворения жира. Только когда весь жир станет жидким и будет присутствовать в чаше в достаточном количестве, можно будет установить желаемую температуру использования фритюрницы.

ИНСТРУКЦИЯ ПО ПОЛЬЗОВАНИЮ

Электрическая фритюрница

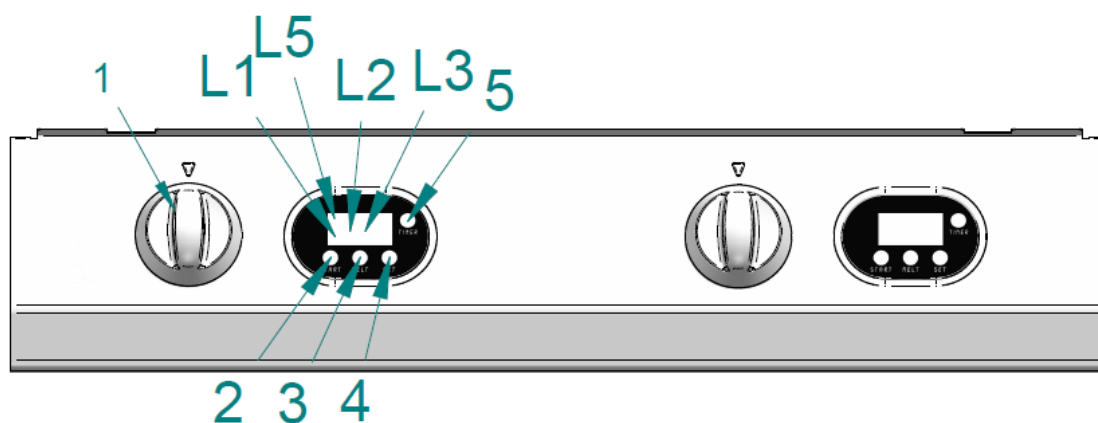
Для включения фритюрницы действовать следующим образом:

- Убедиться, что сливной кран (4 для серии К6) находится в закрытом положении.
- Повернуть ручку терморегулятора (1) в положение, соответствующее желаемой температуре обжарки, загорятся две контрольных лампы; зелёная лампа (3) останется гореть, указывая на наличие напряжения, а оранжевая лампа (2) выключится, как только масло достигнет заданной температуры.



Для включения фритюрницы, вернуть ручку в положение 0.

Фритюрница с электронным управлением серий 700 K7 PERFORMANCE и 900 K4 PERFORMANCE



Для включения фритюрницы действовать следующим образом:

Нормальная работа

В состоянии покоя прибор показывает температуру, определяемую датчиком.

Регулировка температуры жарки:

- Нажать ручку (1), светодиод L3 замигает
- Повернуть ручку (1) в течение 15 секунд после нажатия, и установить желаемую температуру
- Нажать кнопку (1) для подтверждения установленного параметра и выхода из процедуры регулировки.

ВНИМАНИЕ: температурный диапазон задаётся предприятием-изготовителем, он находится в пределах минимума 0°C и максимума 195°C.

Нагрев

Для приведения фритюрницы в действие, нажать кнопку START (2). Зажигается светодиод L1, который мигает в течение нагрева. Незадолго до достижения заданной температуры прекращается подача газа (светодиод L1 продолжает мигать) для проверки теплового гистерезиса. Затем следует следующая стадия нагрева, которая обеспечивает достижение заданной температуры. По достижении заданной температуры, светодиод L1 светится непрерывно.

Регулировка таймера:

- Нажать на кнопку ТАЙМЕР (5), светодиод *min* (на дисплее) начнёт мигать, также мигает значение, появившееся на дисплее
- Повернуть ручку (1) в течение 15 секунд после нажатия, и установить желаемое время
- Нажать кнопку (1) для подтверждения установленного параметра и выхода из процедуры регулировки.

ВНИМАНИЕ: Значение таймера может быть установлено между 0 и 99 минутами. Невозможна регулировка значений секунд.

Пуск таймера

- Установить желаемое время
- Нажать на кнопку ТАЙМЕР (5) и удерживать её нажатой не менее чем 1 секунду, светодиод *min* (на дисплее) начнёт мигать
- Отсчёт будет отображаться в минутах
- Когда останется 1 минута до конца, отсчёт будет отображаться в секундах
- За 10 секунд до конца отсчёта включится зуммер, который информирует об окончании отсчёта
- Как только отсчёт завершится, зуммер перестанет звучать, а на дисплее будет отображаться температура масла в чаше.

Работа в режиме предварительного разогрева (melting)

Прежде, чем включить рабочий цикл, установить желаемую рабочую температуру, как описано в предыдущем параграфе (Регулировка температуры жарки), после чего включить предварительный разогрев, нажав и удерживая нажатой кнопку MELT (3) в течение не менее чем одной секунды, при этом зажжётся светодиод L2. Затем нажать и удерживать нажатой в течение не менее чем одной секунды кнопку START (2), при этом светодиод L1 замигает и будет мигать до тех пор, пока значение температуры не приблизится к заданному значению

температуры предварительного разогрева, после чего светодиод останется гореть постоянно. Обратите внимание: если светодиод MELT (3) мигает, это значит, что аппарат подготовлен к автоматическому переходу в режим *“сохранения”* по окончании предварительного разогрева. По достижении необходимой температуры автоматически активируется режим *“сохранение”*, при этом звучит сигнал зуммера.

Можно перейти в режим предварительного разогрева также после того, как при помощи кнопки START (2) был запущен нагрев масла / жира, нажав кнопку MELT (3) и удерживая её нажатой не менее одной секунды; по достижении необходимой температуры автоматически активируется режим *“сохранение”*, при этом звучит сигнал зуммера.

Для отключения функции можно нажать кнопку START (2) и удерживать её нажатой не менее одной секунды, переведя фритюрницу в состояние *“STOP”*, или нажать кнопку MELT (3) и удерживать её нажатой не менее одной секунды, переведя фритюрницу в состояние нормальной работы.

Работа в режиме сохранения

Данный режим позволяет поддерживать постоянную температуру на пороге состояния *“MELT”*, чтобы избежать затвердевания жира перед последующей обжаркой.

Для включения функции, достаточно нажать кнопку MELT (3) и удерживать её нажатой в течение одной секунды во время нахождения фритюрницы в состоянии *“STOP”* или в течение предварительного разогрева; по окончании этого этапа, регулятор автоматически перейдёт в режим *“сохранения”*; также можно нажать кнопку MELT (3) во время обычного рабочего цикла, в этом случае вначале активируется режим предварительного разогрева, а затем - режим *“сохранения”*.

Когда регулятор переходит из режима предварительного разогрева в режим *“сохранения”*, активируется зуммерный сигнал, который звучит каждые 5 секунд. Как только датчик зафиксирует, что температура превысила температуру предварительного разогрева, светодиод L2 будет продолжать гореть в течение всего режима *“сохранения”*.

Чтобы выйти из режима *“сохранения”*, достаточно нажать кнопку MELT (3) и удерживать её нажатой в течение одной секунды.

Зуммер

Зуммер звучит в следующих случаях:

- Ошибка датчика температуры
- Аварийный сигнал перегрева
- Высокая температура печатной платы
- Окончание отсчёта таймера
- Достижение температуры MELT (при установленном режиме MELT)
- Достижение установленной температуры масла в чаше

Зуммер можно заглушить в любой момент нажатием ручки (1)

Как пользоваться фритюрницей

Масло следует менять часто, чтобы оно не становилось опасным, не использовать масло после того, как его цвет стал бурым, а вязкость повысилась.

Никогда не загружать корзину более чем на 50% от её эффективной ёмкости, чтобы обжарка была быстрой, а масло мало впитывалось пищей.

Если в чашу загружается корзина с пищей, с которой не стекла полностью вода, это может вызвать неожиданное вскипание масла с последующим образованием обильной пены, вызванной эмульсией, образующейся от смеси масла с водой, содержащейся в пище; в подобном случае, поднять корзину и вновь опустить её, чтобы дать пене опасть.

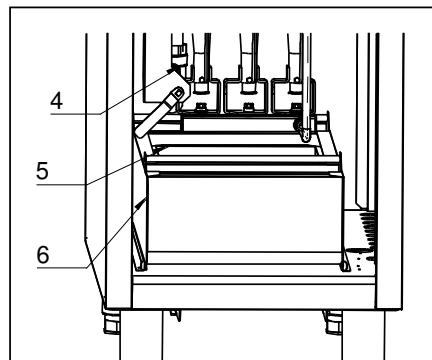
Периодическая фильтрация масла

МОДЕЛИ СЕРИЙ 600 K6 – 700 C2 SOLUTION

Во время приготовления пищи, от неё отделяются кусочки различных размеров, самые крупные застревают в донной сетке, а другие опускаются в холодную зону на дне чаши. Чтобы эти остатки не сгорели, загрязнив масло, и, как следствие, пищу, периодически их необходимо удалять. После того, как масло остынет, необходимо будет снять донную сетку, медленно приподняв её, чтобы не уронить в масло самые крупные куски, застрявшие в ней. Затем поместить под сливной трубкой металлический сосуд, пригодный для контакта с маслом, нагретым до высокой температуры, и достаточной ёмкости; затем открыть сливной кран, предварительно поместив под сливной трубкой фильтр, и слить всё масло; если по окончании операции масло не будет достаточно отфильтровано, повторить фильтрацию. Затем следует очистить чашу, закрыть сливной кран и наполнить чашу маслом.

МОДЕЛИ СЕРИЙ 700 K7 – 900 K4 PERFORMANCE

Во время приготовления пищи, от неё отделяются кусочки различных размеров, самые крупные застревают в донной сетке (3), а другие опускаются в холодную зону на дне чаши. Чтобы эти остатки не сгорели, загрязнив масло, и, как следствие, пищу, периодически их необходимо удалять. После того, как масло остынет, необходимо будет снять донную сетку, медленно приподняв её, чтобы не уронить в масло самые крупные куски, застрявшие в ней. Затем открыть сливной кран



(4), убедившись, что сеточка (5) на ёмкости (6) находится под сливной трубкой, и слить всё масло; если по окончании операции масло не будет достаточно отфильтровано, повторить фильтрацию. Затем следует очистить чашу, закрыть сливной кран и наполнить чашу маслом.

ВНИМАНИЕ! Использовать оборудование только под наблюдением. Никогда не допускать работы фритюрницы вхолостую. Если приготовление пищи предусматривает использование жиров или масел, не допускать их перегрева, для чего данная операция всегда должна осуществляться под наблюдением.

Если используется крышка, снимать её с осторожностью: существует опасность обжечься паром, скопившимся внутри чаши.

УХОД ЗА ОБОРУДОВАНИЕМ И ЕГО ЧИСТКА

ВНИМАНИЕ! Прежде, чем начать какие-либо операции по уходу за оборудованием или по его ремонту, убедиться, что оборудование отсоединено от электросети. Во время производства операций по чистке оборудования избегать мойки прямой струёй воды или под давлением. Чистка должна производиться на холодном оборудовании. Напоминаем и предостерегаем, что никогда не следует охлаждать чашу слишком резко (подвергать её резким перепадам температуры, например, использовать лёд или холодную воду), это может привести к разлому чаши.

Чистка стальных частей может производиться тёплой водой и нейтральным моющим средством с использованием тряпки; моющее средство должно быть рекомендовано для чистки нержавеющей стали и не должно содержать абразивных или коррозионных веществ. Не использовать обычную стальную вату и т.п., которая, оставляя частички железа, может вызвать образование ржавчины, также избегать любых контактов нержавеющей стали с элементами на железной основе. Хорошо также избегать применения наждачной или шлифовальной бумаги. Только при загрязнении с образованием корки допустимо использовать порошок пемзы, но предпочтительней синтетическую абразивную губку или стальную вату из нержавеющей стали, которой следует работать в направлении полировки. По окончании мойки высушить всё мягкой тканью.

Для чистки следует избегать абразивных порошков любого типа, моющих средств на основе хлора и отбеливающих моющих средств. Также избегать попадания холодных жидкостей на нагретое оборудование, что может привести к образованию трещин, вызывающих деформации или поломки оборудования.

Желательно не допускать контакта нержавеющей стали с концентрированными кислотными средами в течение долгого времени (уксус, приправы, смеси специй, заправки, концентрированная кухонная соль...), так как могут создаваться такие химико-физические условия, которые приведут к разрушению поверхностной протравки стали, поэтому рекомендуется удалять подобные вещества чистой водой.

Необходимо периодически проводить процедуру очистки чаши, обращая внимание на полное удаление следов пищевых продуктов (особенно мучных изделий), оставшихся внутри чаши. Если данную операцию не получится полностью осуществить с помощью только механических средств (хлопчатобумажной тряпки или щётки-ёршика), попробовать использовать обезжиривающие средства, подходящие для чистки нержавеющей стали. По окончании операции рекомендуется хорошо ополоснуть чашу проточной водой из крана.

Если оборудование не используется в течение долгого времени, рекомендуется отключить электропитание, при его наличии, и обработать все стальные поверхности тканью, пропитанной вазелиновым маслом, чтобы создать защитный слой, а также время от времени проветривать помещение.

ВНИМАНИЕ: никогда не использовать материалы, моющие средства и растворы с содержанием хлора и его производных.

Для снятия возможных следов накипи не использовать препараты с содержанием соли или серной кислоты, в продаже имеются подходящие средства, или, в порядке альтернативы, можно применять разведённый раствор уксусной эссенции.

Не использовать для чистки оборудования горючих жидкостей.

Неисправности


Если по какой-то причине оборудование не включается, или выключается во время работы, убедиться, что питание и органы управления находятся в правильном положении, если всё в порядке, вызвать помощь.

Для тех случаев, когда неисправность обнаружилась на фритюрнице с электронным управлением, приводим ниже таблицу с перечнем методов устранения неисправностей.

СООБЩЕНИЕ ОБ ОШИБКЕ	ЗНАЧЕНИЕ	МЕТОДЫ УСТРАНЕНИЯ
Мигает Ht , звучит зуммер, на дисплее отображается треугольник "ошибка"	Перегрев	Вызвать техника
Мигает PF попеременно со значением температуры, и звучит зуммер	Долговременное падение напряжения	Нажать кнопку START/STOP
Мигает EO , и звучит зуммер	Ошибка датчика Неисправность датчика Определяемая температура выходит за допустимые пределы	Вызвать техника
Мигает E2 , и звучит зуммер	Ошибка конфигурации	Попробовать выключить и снова включить Вызвать техника
Мигает EOC , и звучит зуммер	Неисправность цепи	Вызвать техника
Мигает AL1 попеременно со значением температуры, и звучит зуммер	Определяемая температура слишком низкая	Вызвать техника

Информация по электрическому и электронному оборудованию, используемому в странах ЕС



Оборудование, на котором нанесён символ , согласно директивам ЕЭС не может быть переработано вместе с обычными бытовыми отходами.

Для уничтожения отработавшего оборудования следует пользоваться системами отдельного сбора отходов, имеющимися в различных странах, где используется оборудование, или связаться с дилером в случае покупки аналогичной продукции.

Активно используя службы по сбору отходов, вы можете внести свой вклад в повторное использование, переработку и утилизацию отработавшего электрического/электронного оборудования, сохраняя окружающую среду и здоровье.

Незаконная утилизация изделия влечёт за собой административные санкции согласно действующему законодательству.

ИЗГОТОВИТЕЛЬ ОСТАВЛЯЕТ ЗА СОБОЙ ПРАВО БЕЗ ПРЕДУПРЕЖДЕНИЯ ИЗМЕНЯТЬ ХАРАКТЕРИСТИКИ ОБОРУДОВАНИЯ, ПРЕДСТАВЛЕННОГО В ДАННОМ РУКОВОДСТВЕ.