



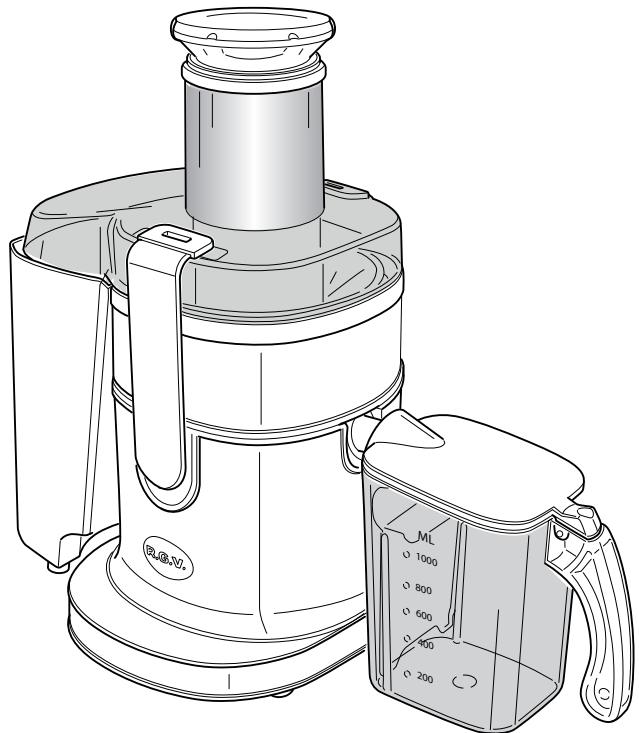
Centrifuga **IT**

Juicer **EN**

Centrifugeuse **FR**

Zentrifugenentsafter **DE**

INDUSTRIAL JUICER



Libretto di istruzioni **IT**
(Istruzioni originali)

Instruction manual **EN**
(Translation of original instructions)

Manuel d'utilisation **FR**
(Traduction des instructions d'origine)

Gebrauchsanleitung **DE**
(Übersetzung der Originalanleitung)



ROHS
compliance

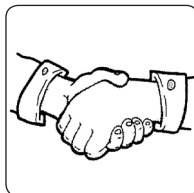
Made in P.R.C.

A Introduzione

Gentile **Ciente**,

la ringraziamo di aver scelto un nostro prodotto e confidiamo che questa scelta soddisfi a pieno le Sue aspettative.

Prima di utilizzare questo apparecchio, La invitiamo a leggere attentamente il presente "libretto di istruzioni per l'uso" al fine di ottimizzarne le caratteristiche funzionali ed eliminare qualsiasi inconveniente che potrebbe insorgere da un uso errato o non conforme dello stesso.



Indice

IT

A	Introduzione	Pagina	3
B	Istruzioni di sicurezza importanti.....	"	4
C	Avvertenze d'uso	"	5
D	Avvertenze importanti	"	7
E	Sicurezza	"	8
F	Per ridurre il rischio di lesioni a persone	"	8
G	Contenuto della confezione	"	9
H	Caratteristiche tecniche.....	"	9
I	Comandi e componenti.....	"	10
J	Utilizzo	"	11
K	Funzionamento	"	14
L	Consigli	"	16
M	Precauzioni.....	"	17
N	Pulizia	"	18
O	Risoluzione dei problemi	"	19
P	Smaltimento dell'apparecchio.....	"	20
Q	Possibili inconvenienti	"	20
R	Avvertenze supplementari.....	"	21
S	Condizioni di garanzia convenzionale	"	22
T	Targa dati	"	83

EN Index

Page 23

FR Index

Page 43

DE Inhalt

Seite 63

Al fine di migliorare il prodotto e/o per esigenze costruttive, il produttore si riserva di apportare variazioni tecnologiche, estetiche e dimensionali senza obbligo di preavviso.

B Istruzioni di sicurezza importanti

Significato delle indicazioni di avvertenza presenti nel libretto



PERICOLO: Indica una situazione di pericolo imminente che, se non evitata, può provocare lesioni gravi o addirittura la morte. L'utilizzo di questo termine è limitato alle situazioni più estreme.



ATTENZIONE: Indica una situazione potenzialmente pericolosa che, se non evitata, potrebbe provocare lesioni gravi (e in casi estremi la morte).



AVVERTENZA: Indica una situazione potenzialmente pericolosa che, se non evitata, può causare infortuni di lieve entità alle persone o danni all'apparecchio. Segnala inoltre all'utente modalità operative non corrette.



Avvertenze relative alla sicurezza indispensabili prima dell'uso



Leggere attentamente le avvertenze contenute nelle presenti istruzioni in quanto forniscono importanti indicazioni riguardanti la sicurezza di installazione, d'uso e di manutenzione. Conservare con cura questo libretto per ogni ulteriore consultazione.



- Gli elementi dell'imballaggio (sacchetti in plastica, polistirolo espanso, ecc.) non devono essere lasciati alla portata dei bambini in quanto potenziali fonti di pericolo.

Prima di utilizzare l'apparecchio, leggere attentamente queste istruzioni.

- Utilizzare questo apparecchio solo per gli usi ai quali è destinato, come descritto in questo manuale. Le avvertenze e le importanti istruzioni di sicurezza riportate in questo manuale non coprono tutte le possibili condizioni e situazioni che possono verificarsi. E' responsabilità dell'utente utilizzare l'apparecchio con buon senso, prestando la massima attenzione e cura in fase di installazione, manutenzione e funzionamento.

C Avvertenze d'uso

Per un uso sicuro dell'apparecchio:

- Prima di ogni utilizzo verificare l'integrità meccanica dell'apparecchio in tutti i suoi componenti.

Il corpo apparecchio e tutti i componenti non devono presentare rotture o incrinature.

La guaina e la spina del cavo di alimentazione non devono evidenziare screpolature o rotture.

Al verificarsi di quanto sopra descritto, scollegare subito la spina dalla presa di corrente e portare l'apparecchio presso un rivenditore autorizzato per le necessarie verifiche.



Prima di collegare elettricamente l'apparecchio, assicurarsi che la tensione di rete corrisponda a quanto riportato sulla targa dati dell'apparecchio (vedere pagina 83).

- La sicurezza elettrica dell'apparecchio è assicurata soltanto quando è collegato ad **un efficiente impianto di messa a terra** come previsto dalle vigenti norme di sicurezza.

Far verificare questo importante requisito da parte di personale professionalmente qualificato.

Il costruttore non può essere considerato responsabile per danni causati dalla mancanza di messa a terra.

- Per la vostra sicurezza, si raccomanda di alimentare l'apparecchio attraverso un interruttore differenziale (RDC) con corrente d'intervento non superiore a 30 mA.
- Non ostruire le griglie di raffreddamento durante il funzionamento dell'apparecchio.
- Non immergere mai l'apparecchio, il cavo di alimentazione e la spina in acqua o in altri liquidi.
- Evitare di scollegare elettricamente l'apparecchio tirando il cavo di alimentazione.
- Non utilizzare o riporre l'apparecchio all'esterno, in ambienti umidi o in prossimità di acqua.
- Posizionare l'apparecchio su un piano d'appoggio orizzontale e ben stabile, la cui superficie non sia delicata (es. mobili laccati, tovaglie ecc.). Oggetti come coperchi, vasi ecc. non devono essere posati sopra l'apparecchio.



 Assicurarsi che l'apparecchio sia appoggiato in modo sicuro.



L'apparecchio può essere utilizzato da bambini di età non inferiore a 8 anni e da persone con ridotte capacità fisiche, sensoriali o mentali, o prive di esperienza o della necessaria conoscenza, purché sotto sorveglianza oppure dopo che le stesse abbiano ricevuto istruzioni relative all'uso sicuro dell'apparecchio e alla comprensione dei pericoli ad esso inerenti.



La pulizia e la manutenzione destinata ad essere effettuata dall'utilizzatore non deve essere effettuata da bambini senza sorveglianza.



Un apparecchio elettrico non è un giocattolo. Utilizzarlo e riporlo fuori dalla portata dei bambini; quest'ultimi devono essere sorvegliati per sincerarsi che non giochino con l'apparecchio.



Durante il funzionamento, la presa di corrente deve essere facilmente accessibile nel caso in cui fosse necessario scollegare l'apparecchio.

Non sistemare l'apparecchio al di sotto di una presa di corrente.



Controllare che nelle vicinanze non vi siano materiali infiammabili (es. tende, tappezzerie, ecc.).



Non utilizzare l'apparecchio per lavorare alimenti eccessivamente duri e fibrosi (p.e. rabarbaro).









NON UTILIZZARE L'APPARECCHIO SE IL CESTELLO (3) È ROTTO O ANCHE LEGGERMENTE DANNEGGIATO.

- Il cestello (3) è un componente delicato; è importante mantenerlo in efficienza ed evitare di utilizzarlo anche se solo leggermente danneggiato. Si consiglia la sostituzione almeno ogni anno quando l'utilizzo è frequente.
- Per evitare di ferirsi non introdurre le dita nel condotto del coperchio.



Non rimuovere il coperchio (2) dalla base motore (7) senza aver prima disinserito la spina dalla presa di corrente.


-  Dopo ogni utilizzo disinserire sempre la spina dalla presa di corrente.
-  Posizionare l'apparecchio distante da lavelli e rubinetti.
-  L'apparecchio DEVE essere verificato e/o riparato solo presso un rivenditore autorizzato.
Qualunque intervento di riparazione effettuato sull'apparecchio da personale non autorizzato invalida automaticamente la garanzia.
-  Questo apparecchio dovrà essere destinato solo all'uso per il quale è stato espressamente concepito e cioè come estrattore di succo da alimenti (frutta e verdura fresca) ad uso domestico.
Ogni altro uso è da considerarsi improprio e quindi pericoloso.
Il costruttore non può essere responsabile per eventuali danni derivanti da usi impropri, erronei ed irragionevoli.

 Solo per uso domestico .

In caso di problemi sull'apparecchio, contattare i centri di assistenza autorizzati.
Evitare di cercare di riparare l'apparecchio da soli.
Qualunque intervento di riparazione effettuato sull'apparecchio da personale non autorizzato invalida automaticamente la garanzia anche se la sua durata non fosse giunta al termine.



D Avvertenze importanti

-  Seguire le istruzioni di seguito descritte per ridurre il rischio di incendi, scosse elettriche o lesioni a persone durante l'utilizzo dell'apparecchio:
 - Se il cavo di alimentazione è danneggiato, deve essere sostituito solo dal produttore o presso un centro di assistenza autorizzato o da altro personale qualificato al fine di evitare rischi.
 - Non conservare o utilizzare questo apparecchio all'aperto.
 - Non usare l'apparecchio vicino ad acqua, in luoghi umidi o vicino a una piscina.
 - Non collegare elettricamente l'apparecchio tramite l'utilizzo di un timer esterno o di un sistema di comando a distanza.

- **Non installare l'apparecchio vicino a fonti di calore o materiali infiammabili; in un locale soggetto a umidità, fumi d'olio, polvere, luce solare diretta, pioggia, laddove possa verificarsi una perdita di gas o su un piano non livellato.**
- **Non spruzzare sostanze volatili come per esempio insetticida sulla superficie dell'apparecchio.**
- Disinserire sempre la spina dalla presa di corrente prima di procedere alla pulizia dell'apparecchio.
- Per evitare surriscaldamenti dell'apparecchio, non superare i due minuti di funzionamento in continuo. Dovendo lavorare quantità notevoli di alimenti alternare periodi di funzionamento di massimo due minuti con periodi di pausa di almeno un minuto.

E **Sicurezza**

- Non tentare di riparare l'apparecchio.



L'uso improprio può essere potenziale causa di lesioni!

Evitare il contatto con tutte le parti in movimento.

Spegnere l'apparecchio e scollegarlo dalla corrente prima di cambiare gli accessori o di avvicinarsi alle parti che si muovono durante l'uso.

F **Per ridurre il rischio di lesioni alle persone**

MESSA A TERRA

- Questo apparecchio deve essere collegato a terra. In caso di un corto circuito elettrico, la messa a terra riduce il rischio di scosse elettriche fornendo un cavo di fuga per la corrente elettrica. Questo apparecchio è dotato di un cavo di alimentazione elettrica con un cavetto di messa a terra con un polo di terra. La spina di alimentazione deve essere collegata ad una presa dotata di messa a terra.



Pericolo di scossa elettrica. L'uso improprio della messa a terra può provocare scosse elettriche. Non collegare elettricamente l'apparecchio, prima di averlo correttamente installato, se la presa non è dotata di messa a terra. Non smontare l'apparecchio.

- Consultare un elettricista o tecnico qualificato se le istruzioni circa la messa a terra non sono state comprese perfettamente o se sussistono dubbi sul fatto che l'apparecchio sia correttamente collegato a terra. Se è necessario l'uso di un cavo di prolunga, utilizzare solo cavi di prolunghie certificati a tre conduttori idonei a supportare l'assorbimento dell'apparecchio.
- Non lasciare il cavo di alimentazione elettrica alla portata dei bambini.



Assicurarsi che il cavo di alimentazione non sporga dal piano di appoggio onde evitare che qualcuno possa anche inavvertitamente tirarlo rovesciando l'apparecchio.



L'apparecchio è dotato di un interruttore di sicurezza sulla base motore (7) che non consente l'avviamento dello stesso se il coperchio (2), il raccogliitore (4) e le maniglie (5) non sono correttamente posizionati.

Non far funzionare l'apparecchio manipolando l'interruttore di sicurezza.



Contenuto della confezione

- Apparecchio
- Libretto di istruzioni
- Contenitore succo da 1 litro
- Contenitore polpa
- Pressino

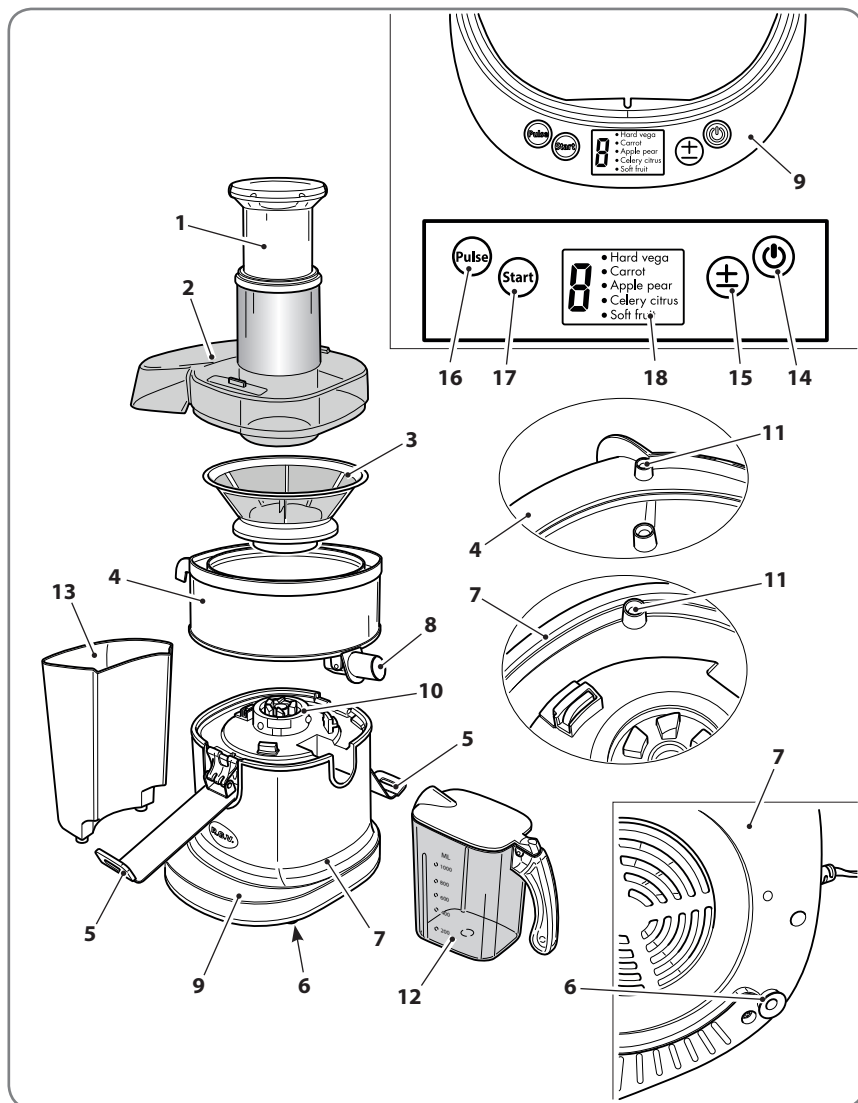


Caratteristiche tecniche

• Dimensioni apparecchio (lpxh):	cm	30 x 25 x 41
• Peso apparecchio (approssimativo):	kg	3,6
• Dati elettrici "corpo motore"		
- Tensione:	V~	220-240
- Frequenza:	Hz	50-60 Hz
- Potenza:	Watt	800
- Velocità:	g/min	8000 - 18000

Comandi e componenti

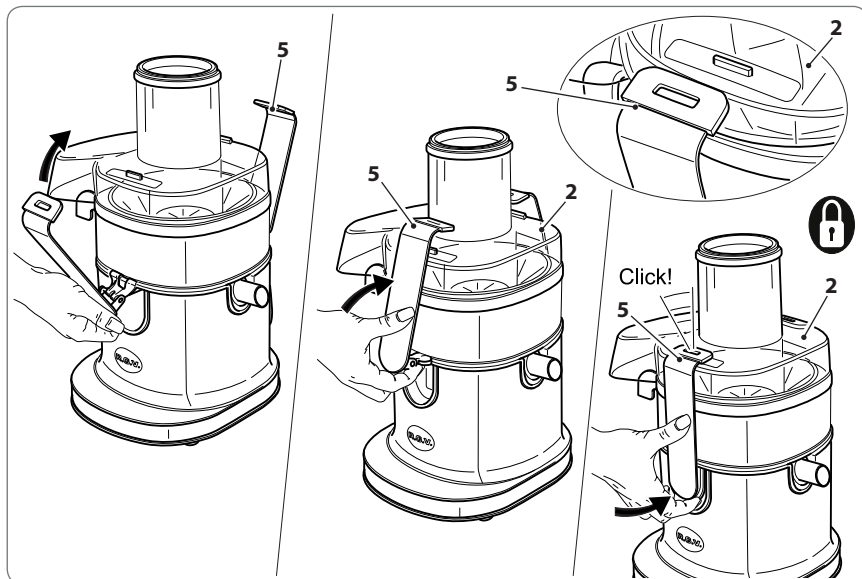
- 1) Pressino
- 2) Coperchio trasparente
- 3) Cestello (lama)
- 4) Raccogliitore
- 5) Maniglie
- 6) Piedini
- 7) Base motore
- 8) Beccuccio uscita succo
- 9) Pannello di controllo
- 10) Giunto trascinamento
- 11) Interruttore di sicurezza
- 12) Contenitore succo graduato
- 13) Contenitore polpa
- 14) Tasto **ON/OFF** (⏻)
- 15) Tasto selezione funzione (⊕)
- 16) Tasto **"PULSE"**
- 17) Tasto **"START"** e **"STOP"**
- 18) Display



J Utilizzo

ASSEMBLAGGIO

Questo apparecchio è dotato di un interruttore di sicurezza (11); quando le maniglie (5) non sono agganciate al coperchio (2) il motorino non gira, per garantire la sicurezza dell'utente.



Al primo utilizzo dell'apparecchio o dopo un lungo periodo di inutilizzo si consiglia di pulirlo accuratamente in tutte le sue parti (vedere capitolo "Pulizia").

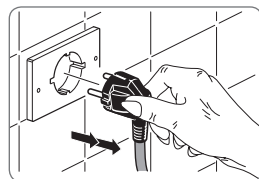
- Lavare tutti i componenti, ad eccezione della base motore (7), con acqua calda e normale detergente per stoviglie. Risciacquare abbondantemente ed asciugare i componenti prima di utilizzarli.



Prima dell'utilizzo verificare che il cestello (3), il coperchio (2) e il raccoglitore (4) siano integri e non presentino fessurazioni.



Non toccare le piccole lame taglienti alla base del cestello (lama) (3). Sono molto affilate.




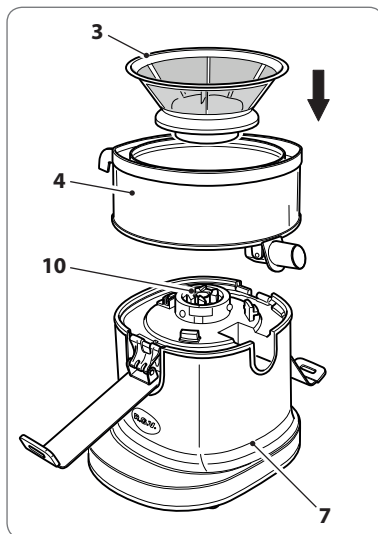
Per assemblare correttamente l'apparecchio:

 **Rimuovere eventuali etichette o adesivi.**

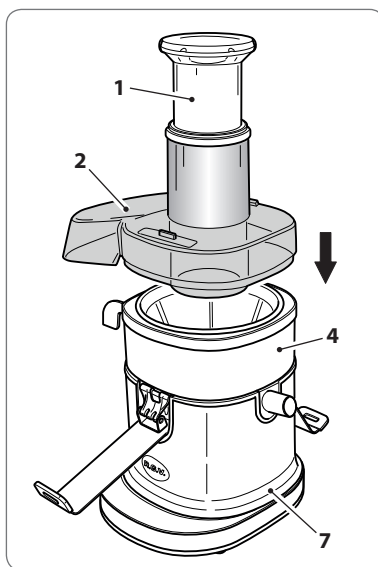
 **Prima di assemblare l'apparecchio, assicurarsi che il cavo di alimentazione sia scollegato.**

1. Posizionare l'apparecchio su una superficie piana e stabile assicurandosi che tutti i piedini (6) appoggino correttamente.
2. Posizionare il raccoglitore (4) sul corpo apparecchio (7). Posizionare il cestello (lama 3) sul giunto di trascinamento (10) e premerlo per agganciarlo.

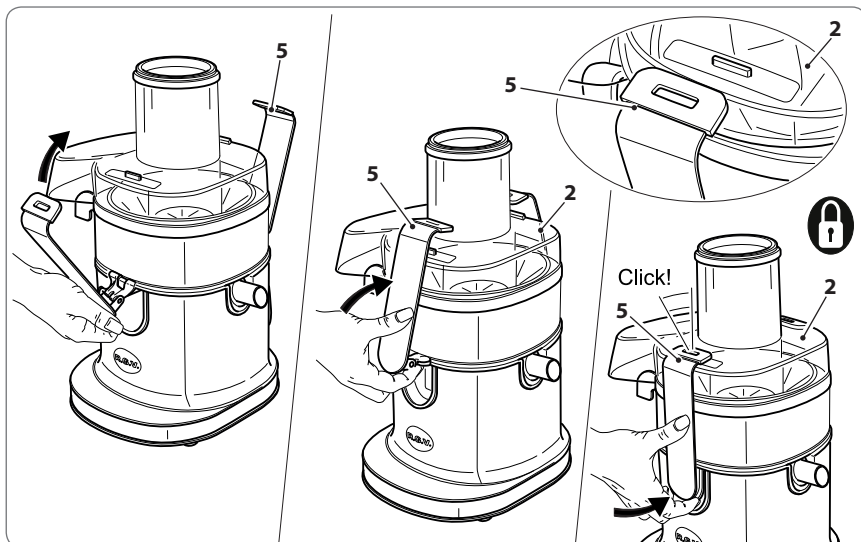
 *Assicurarsi che il cestello (lama) (3) sia correttamente agganciato al giunto di trascinamento (10).*



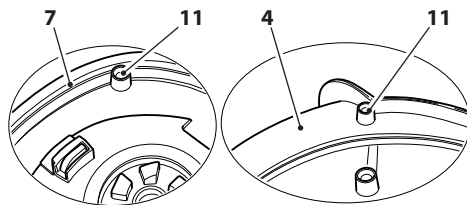
3. Posizionare il coperchio trasparente (2) sul corpo apparecchio (7).



4. Bloccare il coperchio trasparente (2) con le maniglie (5); un "click" evidenzia il corretto aggancio.

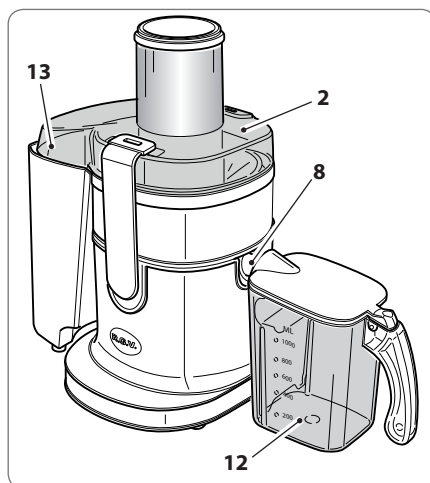


L'apparecchio è dotato di un interruttore di sicurezza (11) sulla base motore (7) e sul raccoglitore (4) che non consente l'avviamento dello stesso se il contenitore (4) e il coperchio (2) non sono correttamente posizionati. Non far funzionare l'apparecchio manipolando l'interruttore di sicurezza (11).



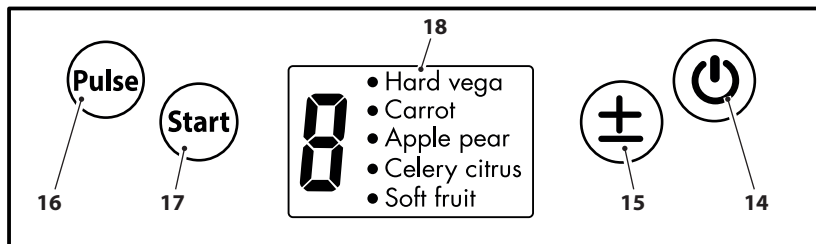
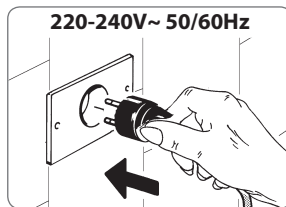
Rimuovendo il coperchio (2) l'apparecchio si ferma (interviene l'interruttore di sicurezza).

5. Posizionare il contenitore (12) sotto al beccuccio (8).
6. Posizionare il contenitore (13) nella parte opposta dell'apparecchio.



K Funzionamento


1. Collegare la spina di alimentazione alla presa di corrente assicurandosi che la tensione di rete corrisponda a quanto indicato sulla targa dati dell'apparecchio.



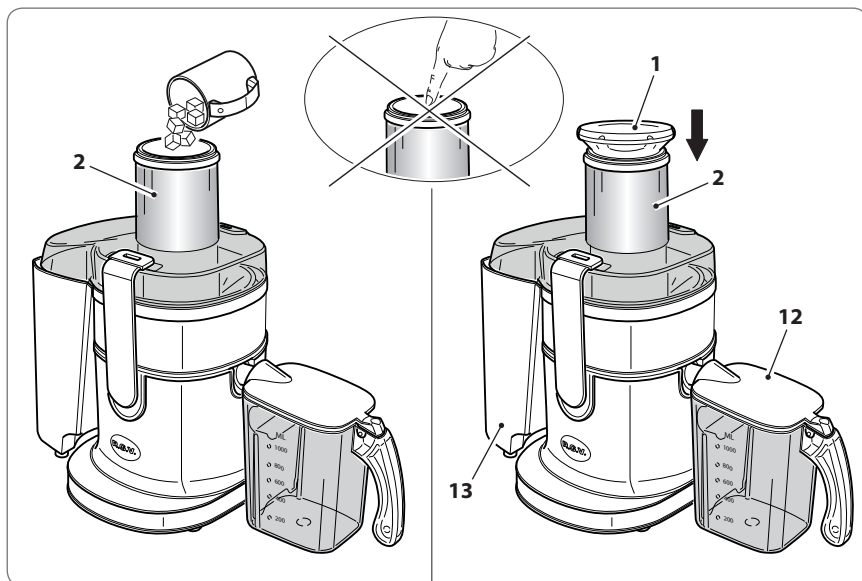
2. Premere il tasto **ON/OFF** (14); i tasti e il display si illuminano.
3. Premere il tasto \pm (15) per selezionare la funzione desiderata. Di default viene selezionata la funzione "3".

1	Frutta morbida (uva, pomodoro, melone, ecc.)
2	Sedano, limone, cocomero, agrumi
3	Mela, pera, pesca
4	Carota, aglio, barbabietola
5	Frutta dura e verdure (melograno, patate. ecc.)

4. Premere il tasto **START** (17) per avviare l'apparecchio.
5. Lavare la frutta e/o la verdura e tagliarla in pezzi che possano entrare nel tubo di alimentazione del coperchio trasparente (2).
6. Assicurarsi che i contenitori (12 e 13) siano stati correttamente posizionati.
7. Inserire gli alimenti tagliati a pezzetti nel tubo di alimentazione del coperchio trasparente (2).
8. Inserire il pressino (1) nel tubo di alimentazione e farlo scivolare nel tubo.
9. Premere delicatamente verso il basso con il pressino per favorire la lavorazione degli alimenti.


 *Non esercitare una pressione eccessiva sul pressino perché si potrebbe pregiudicare il risultato finale, arrivando persino a bloccare il cestello (lama) (3).*

 **Non inserire mai le dita o altri oggetti nel tubo di alimentazione. Utilizzare SOLO il pressino (1).**




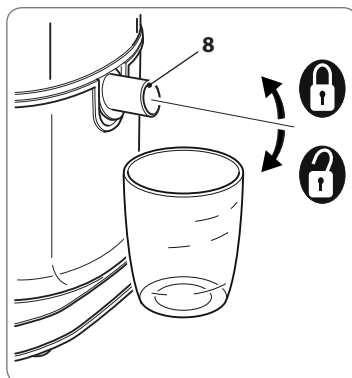
10. Premendo il tasto **"PULSE"** l'apparecchio funziona alla massima velocità. Rilasciando il tasto l'apparecchio si ferma e il display visualizza la funzione "3".

11. Se durante il funzionamento si seleziona una funzione differente, l'apparecchio si ferma. Premere **START** per avviarlo.

12. Premere il tasto **ON/OFF**  (14) per spegnere l'apparecchio.

13. Abbassare il beccuccio (8) per fare uscire il succo.

 *Per bloccare momentaneamente l'uscita del succo sollevare il beccuccio (8).*



14. Al termine dell'utilizzo o quando il raccogliatore (4) o i contenitori (12 e 13) sono pieni, spegnere l'apparecchio.
15. Rimuovere il coperchio (2) e pulire gli scarti.
Dopo aver lavorato tutti gli ingredienti e dopo che il succo ha finito di fuoriuscire, spegnere l'apparecchio e attendere che il cestello (lama) (3) smetta di ruotare.
16. Dopo aver lavorato tutti gli ingredienti e dopo che il succo ha finito di fuoriuscire, sollevare il beccuccio (8), spegnere l'apparecchio e attendere che il cestello (lama) (3) smetta di ruotare.



Quando si preme l'alimento con il pressino (1), la forza esercitata deve essere continua ed uniforme, ma non deve superare 1 kg circa e soprattutto non deve essere improvvisa; diversamente la qualità della spremitura non sarà soddisfacente.



Dopo aver fatto funzionare per 2 minuti l'apparecchio, sospendere per 1 minuto (circa), quindi ricominciare con l'utilizzo.

17. Dopo aver ripetuto per 3 volte la sequenza sospendere per circa 5 minuti e non rimettere in funzione l'apparecchio finché il motorino non si è raffreddato; in questo modo la durata e l'efficienza dell'apparecchio sarà prolungata e vi renderà un servizio più efficiente.

L Consigli

1. Utilizzare frutta e verdura fresche perché contengono più succo. Ananas, barbabietole, gambi di sedano, mele, cetrioli, carote, spinaci, meloni, pomodori, melograni, arance e uva sono particolarmente adatti per la lavorazione nella centrifuga.
2. Non è necessario eliminare le bucce sottili. Devono essere eliminate solo le bucce più dure, come quelle di arance, ananas e barbabietole crude. Eliminare anche noccioli/semi della frutta perché potrebbero avere un cattivo sapore e potrebbero danneggiare il disco filtro/grattugia.
3. Quando si prepara un succo di mela, ricordare che la densità del succo di mela dipende dal tipo di mela utilizzata. Più la mela è succosa, più liquido sarà il succo. Scegliere un tipo di mela che produce il tipo di succo che si preferisce. Il succo di mela scurisce molto rapidamente. Per rallentare questo processo aggiungere qualche goccia di succo di limone.
4. La frutta che contiene amido, come banane, papaye, avocado, fichi e mango non sono adatti alla lavorazione con la centrifuga. Per questa frutta utilizzare un frullatore.
5. Possono essere lavorati nella centrifuga anche foglie e gambi di foglie (ad es. lattuga).
6. Bere il succo immediatamente dopo averlo estratto. Se viene esposto all'aria anche solo per poco tempo il succo perde il suo sapore e il suo valore nutritivo.
7. Per estrarre la quantità massima di succo premere sempre il pressatore lentamente.
8. La centrifuga non è adatta per la lavorazione di frutta e verdura molto dure e/o fibrose/ricche di amido, come la canna da zucchero.

9. Con uva, mela o ribes, per ottenere un miglior risultato, pulire il cestello (lama) ogni 300 gr.
10. E' possibile preparare dei succhi da differenti frutti e legumi senza pulire ogni volta la centrifuga, i sapori non si mescolano.
11. Consumate in breve tempo il succo dopo la preparazione e aggiungete del succo di limone per conservarlo per alcune ore.



Utilizzare la funzione "PULSE" solo per brevi periodi (max 2 secondi) e/o per operazioni che necessitano di continui controlli durante la lavorazione dell'alimento.




Precauzioni

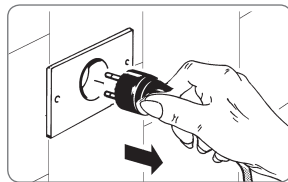
1. Prima dell'utilizzo, posizionare l'apparecchio su un piano stabile e regolare e metterlo in funzione in base ai metodi descritti.
2. Prima della spremitura, assicurarsi che il cestello (lama) ed il perno siano ben saldi al loro posto e che non ci sia attrito tra la lama del cestello (lama) ed il coperchio trasparente. Posizionare il coperchio trasparente, chiudere saldamente la maniglia, quindi accendere l'apparecchio.
3. Durante la spremitura, assicurarsi che non ci siano troppo succo o troppo scarto nel contenitore di raccolta e nel bicchiere raccolta scarti; se questi fossero troppo pieni, si prega di scollegare la presa di corrente dell'apparecchio dall'alimentazione elettrica, svuotare e quindi utilizzare nuovamente.
4. Durante l'utilizzo, non aprire il coperchio del contenitore. In caso la corrente sia collegata, non inserire la mano né alcun oggetto nel condotto di carico poiché potrebbero verificarsi incidenti o si potrebbe danneggiare l'apparecchiatura.
5. Per prolungare la durata e l'efficienza dell'apparecchio, il motorino è stato dotato di un dispositivo di protezione dal surriscaldamento. Se il motorino funziona per molto tempo o viene sovraccaricato, quando supera la temperatura di allarme la corrente viene automaticamente esclusa. In questo caso, estrarre la spina dalla presa di corrente, aspettare che il motorino si raffreddi (circa 30 minuti) prima di utilizzare nuovamente l'apparecchio.




È severamente proibito disinfettare tutti i componenti dell'apparecchio con dispositivi per la disinfezione ad alta temperatura o sottoporli a disinfezione tramite vapore o bollitura.

N Pulizia

 **Prima di effettuare l'operazione di pulizia, disinserire sempre la spina dalla presa di corrente.**




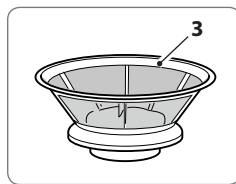
 *Per la pulizia dell'apparecchio non utilizzare spugnette o detersivi abrasivi o liquidi aggressivi come alcool o acetone.*

1. La pulizia dell'apparecchio è più facile se viene effettuata immediatamente dopo l'uso.
2. Spegner l'apparecchio. Estrarre la spina dalla presa a muro e attendere finché il cestello (lama) (3) smette di ruotare.

 **Non toccare le piccole lame taglienti alla base del cestello (lama) (3). Sono molto affilate.**


3. Smontare l'apparecchio nell'ordine seguente:
 - a. Rimuovere i contenitori (12 e 13).
 - b. Rimuovere il pressino (1).
 - c. Liberare il coperchio (2) sganciando completamente le leve (5).
 - d. Rimuovere il coperchio.
 - e. Rimuovere il raccoglitore (4) completo di cestello (lama) (3).
 - f. Lavare queste parti in acqua calda con una spugna morbida e detersivo liquido per stoviglie.
 - g. Sciacquare abbondantemente tutti i componenti con acqua corrente quindi asciugarli.


 *I componenti in acciaio inox (cestello/lama "3") possono essere lavati in lavastoviglie (MAX 65°C).*



- h. Pulire il corpo apparecchio (7) con un panno umido.

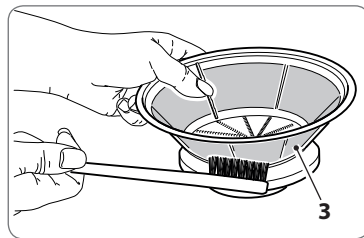
 **Non immergere il corpo apparecchio (7) in acqua o sciacquarlo sotto acqua corrente.**

 *Non utilizzare spugne o detersivi abrasivi o corrosivi.*

 **Prima di reinserire la spina di alimentazione nella presa di rete assicurarsi che l'apparecchio e tutti i componenti siano completamente asciutti.**

N1 - CESTELLO (LAMA) (3):

1. Non utilizzare spugne o detersivi abrasivi o corrosivi.
2. Pulirlo subito dopo ogni utilizzo con l'aiuto di un panno o di una spazzola morbida (tipo spazzolino da denti).



☞ Non toccare le piccole lame taglienti alla base del cestello (lama) (3). Sono molto affilate.

🕒 Risoluzione dei problemi

Questo capitolo riassume i problemi più frequenti che si possono avere utilizzando la centrifuga.

PROBLEMA	SOLUZIONE
- L'apparecchio non funziona.	- L'apparecchio è provvisto di un sistema di sicurezza. Non funziona se le parti non sono state assemblate correttamente. Spegnerlo l'apparecchio e controllare che le parti siano state assemblate nel modo corretto.
- Il corpo apparecchio (7) emana un cattivo odore le prime volte che viene utilizzato l'apparecchio.	- Non è insolito. Se l'apparecchio continua a emanare questo odore dopo i primi utilizzi controllare le quantità lavorate e i tempi di lavorazione.
- Il cestello (lama) (3) è bloccato.	- Spegnerlo l'apparecchio, pulire il tubo di alimentazione e il cestello (lama) (3) e lavare una quantità minore di alimento.
- Il cestello (lama) (3) tocca il tubo di alimentazione o vibra notevolmente durante la lavorazione.	- Spegnerlo l'apparecchio e scollegare il cavo di alimentazione. Controllare che il cestello (lama) (3) sia posizionato correttamente nel serbatoio del succo. Il cestello (lama) (3) deve inserirsi perfettamente sul giunto di trascinamento. Controllare che il cestello (lama) (3) non sia danneggiato.

P Smaltimento dell'apparecchio

Il simbolo del bidone barrato riportato sul prodotto e sulla documentazione di accompagnamento indica che il prodotto medesimo è soggetto alla Direttiva 2012/19/UE che disciplina la raccolta, la gestione, il trattamento e lo smaltimento dei rifiuti delle apparecchiature elettriche ed elettroniche (RAEE).



Quando il prodotto raggiunge il termine della sua vita non deve pertanto essere smaltito come un normale rifiuto urbano misto ma deve essere assoggettato a raccolta differenziata presso centri di raccolta autorizzati.

Lo smaltimento responsabile dei rifiuti delle apparecchiature elettriche ed elettroniche contribuisce a favorire il riutilizzo ed il riciclaggio sostenibile delle risorse materiali, nonché ad evitare possibili danni all'ambiente ed alla salute umana causati dallo smaltimento incontrollato dei rifiuti.

Le amministrazioni comunali organizzano specifici centri per la raccolta differenziata dei RAEE. Per informazioni più dettagliate in merito ai sistemi di ritiro e di raccolta dei RAEE è possibile rivolgersi alla propria amministrazione comunale o al servizio di smaltimento dei rifiuti domestici locale.

Inoltre, all'atto dell'acquisto di una apparecchiatura nuova equivalente destinata ad un nucleo domestico sarà suo diritto conferire gratuitamente, in ragione di uno contro uno, l'apparecchiatura usata al distributore che provvederà allo smaltimento della stessa a norma di legge.

Gli acquirenti professionali sono invitati a contattare il proprio fornitore per verificare i termini e le condizioni del contratto di acquisto.

Q Possibili inconvenienti

- Nel caso si verificasse un problema di funzionamento rivolgersi presso un rivenditore autorizzato o contattare il servizio assistenza (supporto tecnico).

R Avvertente supplementari

- Gli elementi dell'imballaggio (sacchetti in plastica, polistirolo espanso, chiodi, ecc.) non devono essere lasciati alla portata dei bambini in quanto potenziali fonti di pericolo.
- Prima di collegare l'apparecchio accertarsi che i dati targa siano rispondenti a quelli della rete di distribuzione elettrica. La targa è situata sul fondo del corpo apparecchio.
- In caso di incompatibilità tra la presa e la spina dell'apparecchio fare sostituire la presa con altra di tipo adatto da personale professionalmente qualificato che dovrà anche accertarsi che la sezione dei cavi della presa sia idonea alla potenza assorbita dall'apparecchio. È sconsigliabile l'uso di adattatori, prese multiple e/o prolunghe. Qualora il loro uso si rendesse indispensabile è necessario utilizzare solamente adattatori semplici o multipli e prolunghe conformi alle vigenti norme di sicurezza, facendo però attenzione a non superare il limite di portata.
- L'uso di un apparecchio elettrico comporta l'osservanza di alcune regole fondamentali. In particolare:
 - non toccare nè usare l'apparecchio con le mani bagnate o umide o a piedi nudi;
 - non tirare il cavo di alimentazione o l'apparecchio stesso per staccare la spina dalla presa di corrente;
 - non permettere che l'apparecchio sia usato da bambini o da incapaci, senza sorveglianza.
- In caso di guasto e/o di cattivo funzionamento dell'apparecchio, spegnerlo e non manometterlo. Per l'eventuale riparazione rivolgersi solamente ad un rivenditore autorizzato. Il mancato rispetto di quanto sopra può compromettere la sicurezza dell'apparecchio.
- Se si decide di non utilizzare più questo apparecchio occorre renderlo inoperante tagliando il cavo di alimentazione dopo aver staccato la spina dalla presa di corrente. Si raccomanda, inoltre, di rendere innocue quelle parti dell'apparecchio suscettibili di costituire un pericolo, specialmente per i bambini che potrebbero servirsi dell'apparecchio fuori uso per i propri giochi.
- **L'installazione deve essere effettuata secondo le istruzioni del costruttore. Un'installazione non corretta può causare danni a persone, animali o cose, nei confronti dei quali il costruttore non può essere considerato responsabile.**
- Per evitare surriscaldamenti pericolosi, si raccomanda di svolgere per tutta la sua lunghezza il cavo di alimentazione e di utilizzare l'apparecchio come consigliato nel paragrafo "Avvertenze d'uso".
- NON lasciare inutilmente lo stesso collegato alla rete elettrica. Staccare la spina dalla presa di corrente quando l'apparecchio non deve essere utilizzato.

5 Condizioni di garanzia convenzionale

La presente Garanzia non pregiudica i diritti dell'acquirente stabiliti con D. Lgs. 02/022002, n. 24. Con la presente Garanzia, il produttore offre all'Acquirente che si rivolge direttamente ad un Punto Vendita il ripristino della conformità tecnica dell'apparecchio in modo rapido, sicuro e qualitativamente ineccepibile.

La presente Garanzia è operativa indipendentemente dalla prova che il difetto derivi da vizi di fabbricazione presenti all'atto dell'acquisto dell'apparecchio, fatta eccezione per quanto previsto al punto "d" del presente testo.

a) Durata della garanzia: 24 mesi dalla data di acquisto.

Trascorsi i primi 12 mesi di Garanzia, gli interventi in garanzia sull'apparecchio saranno gestiti dai Punti Vendita nei successivi 12 mesi di garanzia legale in stretta applicazione di quanto previsto dal D. Lgs. 02/022002, n. 24.

b) Validità della garanzia: In caso di richiesta di assistenza, la garanzia è valida solo se verrà esibito il certificato di garanzia unitamente ad un documento, valido agli effetti fiscali, che riporti gli estremi d'identificazione del rivenditore, del prodotto e la data in cui è stato effettuato l'acquisto.

c) Estensione della garanzia: La riparazione NON interrompe nè modifica la durata della garanzia che decadrà alla sua scadenza legale.

d) Limiti della garanzia:

La garanzia non copre in nessun caso guasti derivanti da:

- negligenza, imperizia, imprudenza e trascuratezza nell'uso (inosservanza di quanto prescritto nel libretto delle "istruzioni d'uso");
- manutenzioni non previste nel libretto delle "istruzioni d'uso" o effettuate da personale non autorizzato;
- manomissioni o interventi per incrementare la potenza o l'efficacia del prodotto;
- errata installazione (alimentazione con voltaggio diverso da quello riportato sulla targhetta dati e sul presente libretto);
- uso improprio dell'apparecchio;
- danni dovuti a normale usura dei componenti, urti, cadute, danni di trasporto.
- la garanzia non comprende la riparazione / sostituzione di parti che sono soggette ad usura durante il normale utilizzo del prodotto (ganci, impastatori, lame, cinghie di trasmissione, connettori...).

e) Costi: Nei casi non coperti da garanzia il produttore si riserva il diritto di addebitare al Cliente le spese relative alla riparazione o sostituzione dell'apparecchio.

f) Responsabilità del produttore: Il produttore declina ogni responsabilità per eventuali danni che possono, direttamente o indirettamente, derivare a persone, cose o animali domestici in conseguenza della mancata osservanza di tutte le prescrizioni indicate nel libretto delle "istruzioni d'uso" e concernenti specialmente le avvertenze in tema d'installazione, uso e manutenzione dell'apparecchio.

Come contattare il supporto tecnico

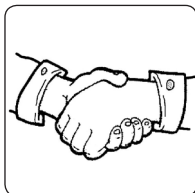
- Tel. +39 031 722819
- Fax +39 031 722825
- info@rgv.it
- www.rgv.it

A Introduction

Dear **customer**,

Thank you for choosing our product and we are confident that this choice will meet your expectations in full.

Before using this equipment, please read carefully this “instruction manual” in order to optimize the functional characteristics and eliminate any problems that may arise from incorrect use.



Index

A	Introduction.....	Page 23
B	Important safety information.....	" 24
C	Instruction for use	" 25
D	Important warnings	" 27
E	Safety.....	" 28
F	To reduce the risk of injury to persons.....	" 28
G	Package contents.....	" 29
H	Specifications	" 29
I	Controls and components	" 30
J	Use	" 31
K	Functioning.....	" 34
L	Tips	" 36
M	Precautions	" 37
N	Cleaning	" 38
O	Troubleshooting.....	" 39
P	Disposal of the device.....	" 40
Q	Possible problems	" 40
R	Additional warnings	" 41
S	Conventional warranty conditions.....	" 42
T	Rating label.....	" 83

In order to improve the product and/or construction requirements, the manufacturer reserves the right to make changes in technology, design and dimensions without notice.

B Important safety information

Meaning of warning signs in the booklet



DANGER: Indicates an imminently hazardous situation which, if not avoided, could result in serious injury or even death. The use of this term is limited to the most extreme situations.



CAUTION: Indicates a potentially hazardous situation which, if not avoided, could result in serious injury (and in extreme cases death).



WARNING: Indicates a potentially hazardous situation which, if not avoided, may result in minor injuries to personnel or damage to equipment. It also alerts the user on incorrect operating modes.



Safety warnings essential before use



Carefully read the instructions in this manual as they provide important information for safe installation, use and maintenance.

Keep this booklet for future reference.

- The packaging materials (plastic bags, polystyrene boxes, etc.) must not be left within reach of children as potential sources of danger.



Read with attention this instruction before the use.

- Use this device only for its intended purpose as described in this instruction manual. Warnings and Important Safety Instructions in this manual do not cover all possible conditions and situations that may occur. It is your responsibility to use common sense, caution, and care when installing, maintaining, and operating your device.

C Instruction for use

To ensure safe operation:

- Before each use, verify the mechanical integrity of the device and of all its components.
The device body and all components must not show cracks or tears. The protective sheath and the plug of the power cord should not be cracked or broken.
Upon the occurrence of the above, disconnect the plug from the wall socket and take the unit to the dealer for the necessary checks.



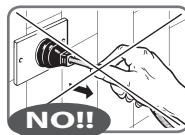
Before plugging the device, ensure that the line voltage corresponds to that indicated on the rating label (see page 83).

- The electrical safety of the device is ensured only if connected to **an efficient earthing system** in accordance with current safety standards.


To verify this important requirement you need the help of a professionally qualified personnel.

The manufacturer can not be held responsible for damage caused by lack of earthing.

- For your safety, it is recommended to supply power through a differential switch (RCD) with a tripping current not exceeding 30 mA.
- Do not obstruct the cooling during operation.
- Never immerse the device, the power cord and plug in water or other liquids.
- Do not disconnect the electrical device by pulling the power cord.
- Do not use or store this device outdoors, in a wet environment or near water.
- Place the device on a horizontal supporting and firm plane whose surface is not sensitive (eg, lacquered furniture, tablecloths, etc..). Items such as caps, jars etc.. shall be placed on the apparatus.



 *Make sure that the unit is placed in a safe manner.*


 **The device may be used by children over the age of 8 or persons with reduced physical, sensory and mental faculties, or who do not have experience or the necessary knowledge, provided that under supervision or after receiving instructions on safe use of the device and having understood the related hazards.**




 **Cleaning and maintenance to be carried out by the user may not be carried out by children without the supervision of an adult.**

 **An electric device is not a toy. Use and store it out of reach of children; children must be supervised to make sure that they do not play with the device.**

 **During operation, the power outlet should be easily accessible in the event that it is necessary to disconnect the equipment. Do not place the appliance under a power outlet.**





 **Check that there are no nearby flammable materials (eg curtains, upholstery, etc.).**

 *Do not use the device to process excessively hard or fibrous food (e.g. rhubarb).*

 **DO NOT USE THE DEVICE IF THE FILTER BASKET (6) IS BROKEN OR SLIGHTLY DAMAGED.**

- The basket (3) is a very delicate component; it must be kept efficient and should not be used, even if only slightly damaged. It should be replaced at least every year if the device is used frequently.
- Do not put your fingers into the duct on the cover as this could cause injury.

 **Do not remove the lid (2) from the motor base (7) without first having removed the plug from the mains socket.**


-  **After each use disconnect the plug from the mains outlet.**
-  **Place the unit away from sinks and faucets.**
-  **The device MUST be checked and/ or repaired at an authorized dealer.**
Any repairs carried out on the device by unauthorized personnel will void the warranty automatically.
-  **This device should only be used for the purpose for which it was made: as a juice extractor (from fresh fruit and vegetables) for domestic use.**
Any other use is considered improper and therefore dangerous. The manufacturer cannot be held responsible for any damage deriving from improper, incorrect, or unreasonable uses.

 *Only for domestic use* .

In case of problems of the device, please contact the authorized assistance centres.
Avoid trying to repair the device by yourself.
Any repair operation carried out on the device by unauthorized personnel automatically invalidates the warranty even if its duration hasn't come to an end.



D Important warnings

-  **To reduce the risk of fire, electric shock, injury to persons when using your device, follow basic precautions, including the following:**
 - If the supply cord is damaged, it must be replaced by the manufacturer, its service agent or similarly qualified persons in order to avoid a hazard.
 - Do not store or use this device outdoors.
 - Do not use this device near water, in a wet basement or near a swimming pool.
 - Do not connect the unit to the power supply via external timer or remote control systems.

- **Do not install this device; near heater, inflammable material; in a humid, oily or dusty location, in a location exposed to direct sunlight and water or where gas may leak; on unlevelled ground.**
- **Do not spray volatile material such as insecticide onto the surface of the oven.**
- Always pull the plug out of the socket before cleaning the device.
- To prevent the appliance from over-heating, do not exceed two minutes of continuous operation. If large amounts of foodstuffs must be processed, alternate maximum functioning times of two minutes with a pause of at least one minute.

E Safety

- Do not attempt to repair the device.



Potential injury from misuse!

Avoid contact with all moving parts.

Switch off the device and disconnect from supply before changing accessories or approaching parts that move in use.

F To reduce the risk of injury to persons

GROUNDING INSTALLATION

- This device must be grounded. In the event of an electrical short circuit, grounding reduces the risk of electric shock by providing an escape wire for the electric current. This device is equipped with a cord having a grounding wire with a grounding plug. The plug must be plugged into an outlet that is properly installed and grounded.



Electric Shock Hazard. Improper use of the grounding can result in electric shock.

Do not plug into an outlet until device is properly installed and grounded.

Do not disassemble this device.

- Consult a qualified electrician or serviceman if the grounding instructions are not completely understood or if doubt exists as to whether the device is properly grounded.
If it is necessary to use an extension cord, use only a 3-wire extension cord.
- Do not leave the power cord in the reach of children.



Make sure that the power cord is not laying on the floor in order to prevent someone from inadvertently overturning and pulling the unit.



**The appliance has a safety switch on the motor base (7), which does not allow start-up if the lid (2), the collecting container (4) and the handles (5) are not positioned correctly.
Do not operate the appliance by operating the safety switch.**



Package contents



- Device
- Instruction manual
- 1 litre juicer cup
- Pulp tank
- Tamper

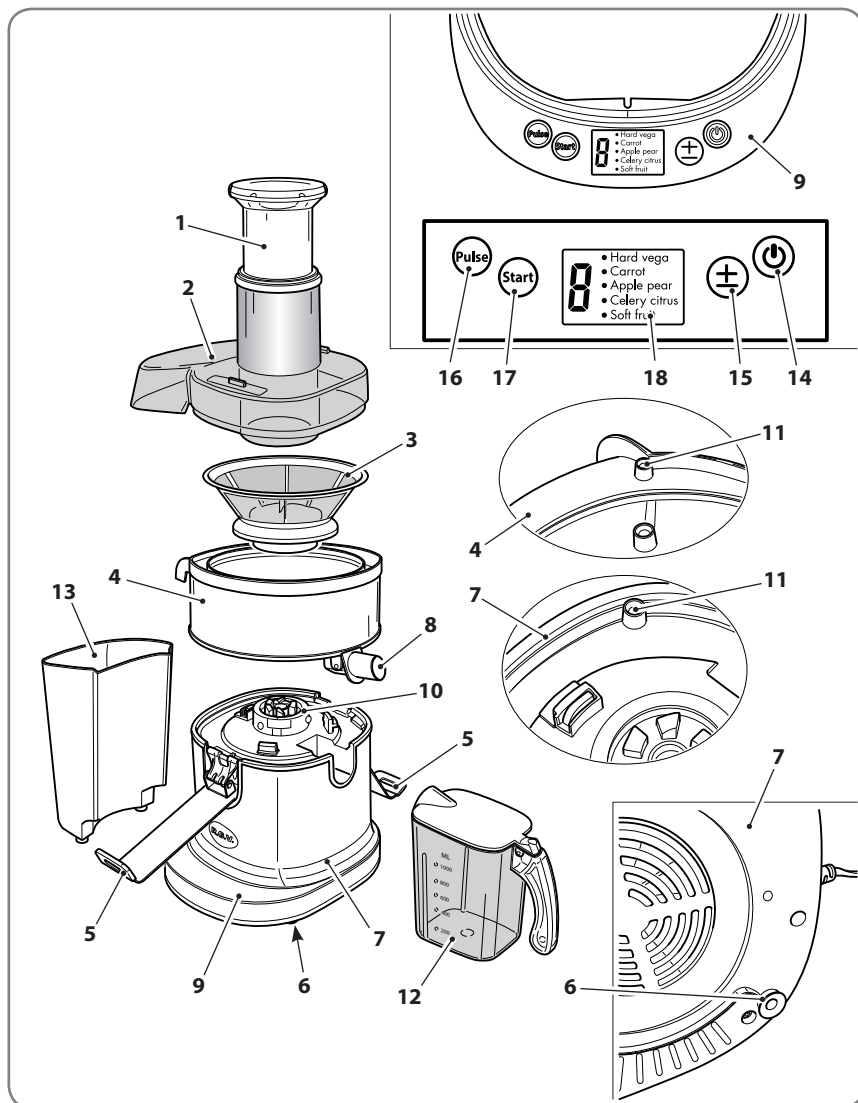


Specifications

• Dimensions of the device (lpxh):.....cm	30 x 25 x 41
• Weight of the device (approximate):kg	3,6
• "Motor unit" electrical specifications	
- Voltage: V~	220-240
- Frequency:Hz	50-60 Hz
- Power: Watt	800
- Speed:Rpm	8000 - 18000

I Controls and components

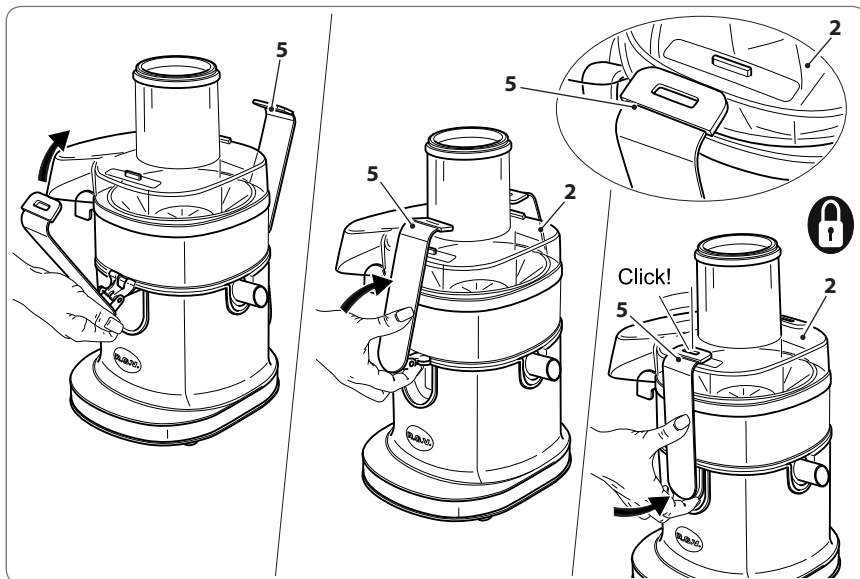
- 1) Tamper
- 2) Transparent lid
- 3) Bucket (blade)
- 4) Collector
- 5) Handles
- 6) Feet
- 7) Motor base
- 8) Juice output spout
- 9) Control panel
- 10) Dragging joint
- 11) Safety switch
- 12) Graduated juice container
- 13) Pulp container
- 14) **ON/OFF**  key
- 15) Function selection key  \pm
- 16) **"PULSE"** key
- 17) **"START"** key
- 18) **"START"** and **"STOP"** key
- 19) Display




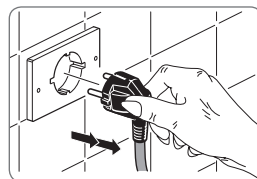
J Use

ASSEMBLY


This appliance has a safety switch (11); when the handles (5) are not attached to the lid (2) the motor does not run, to guarantee user safety.



 *When using for the first time or after a long period of disuse carefully clean all the parts (see "Cleaning" section).*



- Wash all of the components, except for the motor base (7), with hot water and a normal dishes detergent. Abundantly rinse and dry all the components before using them.

 *Before use, check that the bucket (3), the lid (2) and the collector (4) are intact and don't show any cracking.*


 **Do not touch the small sharp blades at the base of the bucket (blade) (3). They're very sharp.**

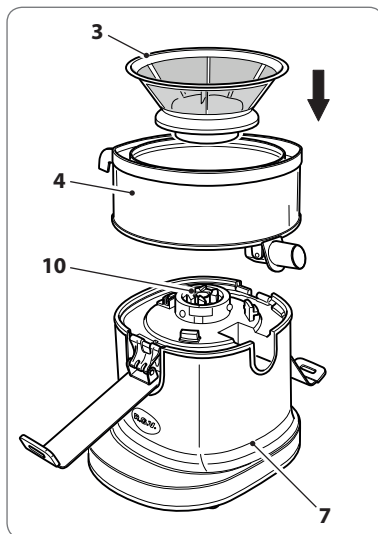
To correctly assemble the appliance:

 **Remove any label or stickers.**

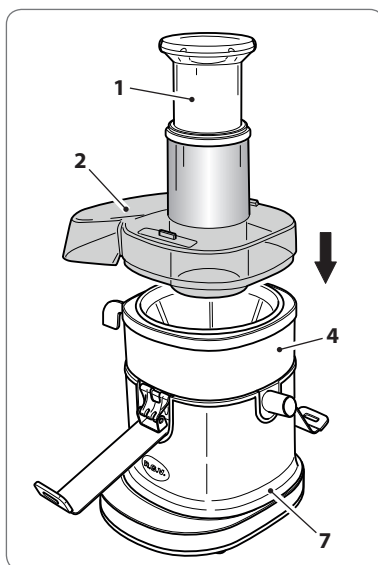
 **Before you assemble the juicer, ensure that the power cord is unplugged.**

1. Place the appliance on a flat and stable surface, making sure that all the feet (6) are safely supported.
2. Position the collector container (4) on the body of the appliance (7). Position the basket (blade 3) onto the drive coupling (10) and press it to attach.

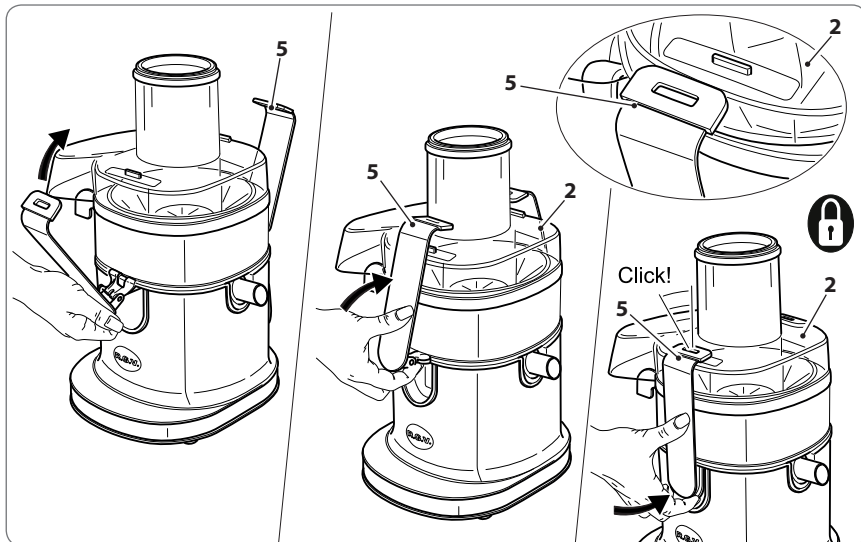
 *Make sure that the bucket (blade) (3) is correctly hooked to the dragging joint (10).*




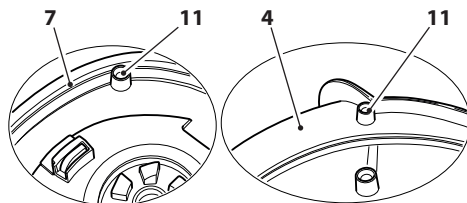
3. Place the transparent lid (2) on the appliance body (7).




4. Block the transparent lid (2) with the handles (5); a “click” indicates correct attachment.

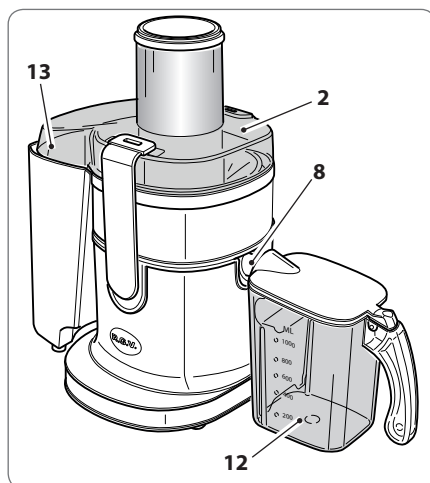


 **The appliance has a safety switch (11) on the motor base (7) and on the collector container (4), which does not allow start-up if the container (4) and the lid (2) are not positioned correctly. Do not operate the appliance by operating the safety switch (11).**



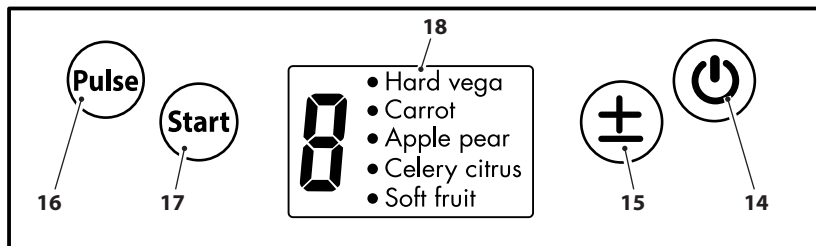
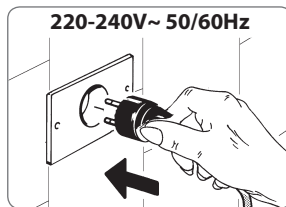
 **Removing the lid (2), the appliance stops (the safety unit intervenes).**

5. Position the container (12) under the spout (8).
6. Position the container (13) in the opposite part of the appliance.



K Functioning


1. Connect the plug to the power socket making sure that the mains voltage corresponds to the one indicated on the appliance data label.




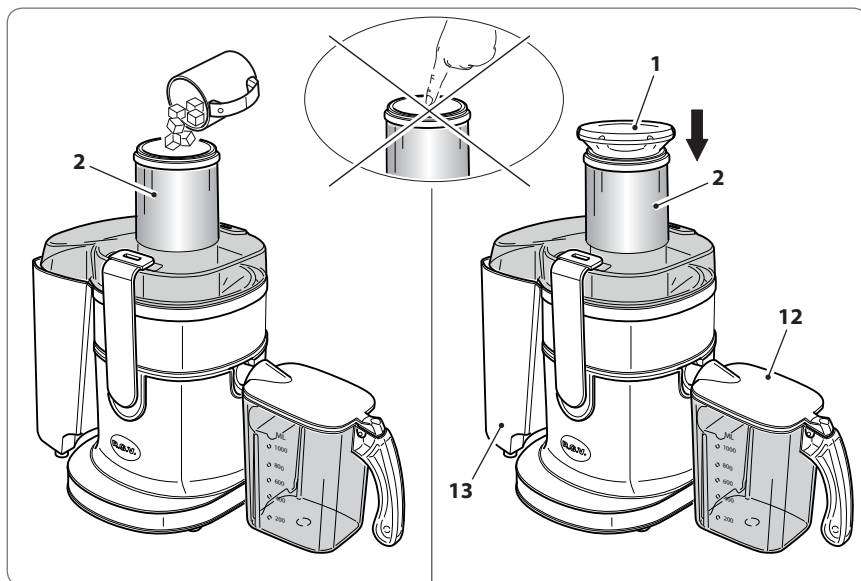
2. Press the **ON/OFF** (⏻) key (14); the keys and the display light up.
3. Press the (±) key (15) to select the desired function. Function "3" is selected by default.


1	Soft fruit (grapes, tomato, melon, etc.)
2	Celery, lemon, watermelon, citrus fruits
3	Apple, pear, peach
4	Carrot, garlic, beet
5	Hard fruit and vegetables (pomegranate, potatoes, etc.)

4. Press the **START** key (17) to start-up the appliance.
5. Wash fruit and/or vegetables and cut it into pieces which could enter the transparent lid supply pipe (2).
6. Make sure that the containers (12 and 13) have been correctly positioned.
7. Insert cut into pieces foods in the transparent lid (2) supply pipe.
8. Insert the tamper (1) in the supply pipe and let it slide in the pipe.
9. Delicately press downwards using the tamper to ease foods processing.


 Do not put an excessive pressure on the tamper as this could negatively affect the final result, going so far as to block the bucket (blade) (3) too.

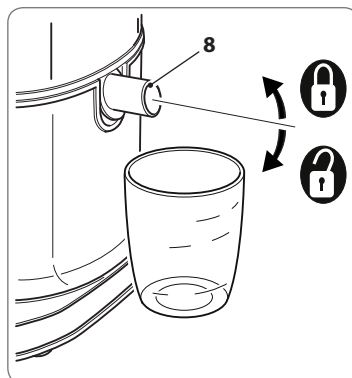
 **Never insert your fingers or other objects in the supply pipe. ONLY use the tamper (1).**



10. By pressing the "PULSE" key, the appliance functions at maximum speed. By releasing the key, the appliance stops and the display shows function "3".
11. If a different function is selected during operation, the appliance stops. Press **START** to start it up again.
12. Press the **ON/OFF**  key (14) to switch the appliance off.

13. Lower the spout (8) to allow the juice to escape.

 Lift the spout (8) to temporarily stop the juice from escaping.



14. Switch the appliance off after use or when the collector container (4) or the containers (12 and 13) are full.
15. Remove the lid (2) and clean the scraps.
After processing all the ingredients and after juice stopped leaking, turn the appliance off and wait for the bucket (blade) (3) to stop rotating.
16. After having processed all ingredients and when the juice has stopped escaping, lift the spout (8), switch the appliance off and wait for the basket (blade) (3) to stop rotating.



When you press food with the tamper (1), the force exerted must be continuous and uniform, but it must not exceed approximately 1 kg and, in particular, it must not be sudden; otherwise, the pressing quality won't be satisfying.



After letting the appliance work for 2 minutes, pause it for 1 minute (approximately), then restart using it.

17. After repeating this sequence 3 times pause for about 5 minutes and do not put the appliance back to work until the motor cooled down; this way, the duration and efficiency of the appliance will be prolonged and it'll offer you a more efficient service.

L Tips

1. Use fresh fruit and vegetables as they contain more juice. Pineapple, beets, celery stalks, apples, cucumbers, carrots, spinaches, melons, tomatoes, pomegranates, oranges and grapes are particularly suitable for centrifuge processing.
2. It is not necessary to remove thin skins. Only harder skins must be removed, like those of oranges, pineapples and raw beets. Remove fruit nuts/seeds too, as they could have a bad taste and damage the filter/grater disc.
3. When you prepare an apple juice, remember that apple juice density depends on the type of apple too. Choose the type of apple which produces your favourite juice. Apple juice darkens very quickly. To slow this process add a few drops of lemon juice.
4. Fruit which contains starch, such as bananas, papayas, avocados, figs and mangos, is not suitable for centrifuge processing. Use a blender for these fruits.
5. Leaves and leaves stalks (for example lettuce) can be processed in the centrifuge too.
6. Drink juice immediately after extracting it. If it's exposed to air even only for a little bit of time, juice loses its taste and its nutritional value.
7. To extract the maximum juice quantity always press the tamper slowly.
8. The centrifuge is not suitable for processing very hard and/or fibrous/rich in starch fruits and vegetables, such as sugar cane.

9. Clean the bucket (blade) every 300 gr when using grapes, apples or currant to obtain a better result.
10. It is possible to prepare juices from different fruits or vegetables without cleaning the centrifuge every time, their tastes won't mix.
11. Consume juice in a short time after preparing it and add lemon juice to preserve it for some hours.



Use the "PULSE" function only for short periods (max 2 seconds) and/or for operations which need continuous checks, even during the food processing.




Precautions

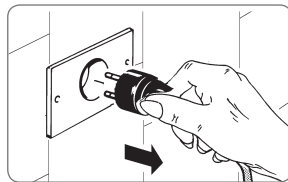
1. Before use, place the appliance on a stable and regular surface and start it following the described methods.
2. Before pressing, make sure that the bucket (blade) and the pin are firmly steady in their correct place and that there's no friction between the bucket (blade) blade and the transparent lid. Place the transparent lid, firmly close the handle, then turn on the appliance.
3. During pressing, make sure that there's not too much juice or scrap in the collection container and in the scraps collection cup; if they're too full, please disconnect the power socket of the appliance from the power supply, empty them and then use the appliance again.
4. During use, do not open the container lid. If the current is connected, do not insert your hand or any other object in the loading conduit as this could cause incidents or could damage the equipment.
5. To prolong the appliance duration and efficiency, the motor has been equipped with a safety device against overheating. If the motor work for long or if it's overcharged, when it exceeds the alarm temperature the current gets automatically excluded. In this case, remove the plug from the power socket and wait for the motor to cool down (about 30 minutes) before using the appliance again.




It is strictly forbidden to sanitize all the appliance components with high temperature disinfection devices or to subject them to disinfection through steam or boiling.

N Cleaning

 **Before performing the cleaning operation, always disconnect the plug from the power socket.**




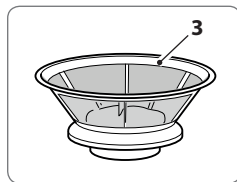
 *For the appliance cleaning do not use abrasive sponges or detergents or aggressive liquids like alcohol or acetone.*

1. The appliance cleaning is easier if it's performed immediately after use.
2. Turn off the appliance. Extract the plug from the wall outlet and wait until the bucket (blade) (3) stops rotating.

 **Do not touch the small sharp blades at the base of the bucket (blade) (3). They're very sharp.**

3. Disassemble the appliance in the following order:
 - a. Remove the containers (12 and 13).
 - b. Remove the tamper (1).
 - c. Free the lid (2) by releasing the levers completely (5).
 - d. Remove the lid.
 - e. Remove the collector (4) together with the bucket (blade) (3).
 - f. Wash these parts in hot water with a soft sponge and dishes liquid detergent.
 - g. Abundantly rinse all the components with running water and then dry them.

 *Stainless steel components (bucket/blade "3") can be washed in a dishwasher (MAX 65°C).*



- h. Clean the appliance body (7) with a damp cloth.

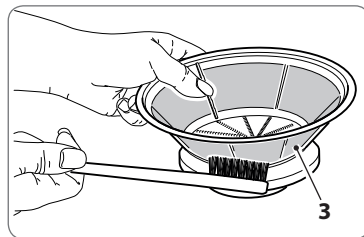
 **Do not immerse the appliance body (7) in water or rinse it under running water.**

 *Do not use abrasive or corrosive sponges or detergents.*

 **Before inserting the plug in the mains outlet, ensure that the appliance and all its components are completely dry.**

N1 - BUCKET (BLADE) (3):

1. Do not use abrasive or corrosive sponges or detergents.
2. Clean it immediately after each use with the help of a cloth or of a soft brush (toothbrush type).



👉 Do not touch the small sharp blades at the base of the bucket (blade) (3). They're very sharp.

🕒 Troubleshooting

This chapter summarizes the most frequent problems which you can encounter while using the centrifuge. .

PROBLEM	SOLUTION
- The appliance doesn't work.	- The appliance is equipped with a safety system. The appliance doesn't work if its have not been assembled correctly. Turn the appliance off and check that the parts have been assembled correctly.
- The appliance body (7) emanates a bad smell when you use the appliance for the first few times.	- It's not unusual. If the appliance keeps emanating this smell after the first few uses, check the processed quantities and the processing times.
- The bucket (blade) (3) is blocked.	- Turn off the appliance, clean the supply pipe and the bucket (blade) (3) and process a smaller quantity of food.
- The bucket (blade) (3) touches the supply pipe or greatly vibrates during processing.	- Turn off the appliance and disconnect the power cord. Check that the bucket (blade) (3) is correctly placed in the juice tank. The bucket (blade) (3) must perfectly insert itself on the dragging joint. Check that the bucket (blade) (3) is not damaged.

P Disposal of the device

The crossed-out wheeled bin symbol placed on the product and on the accompanying documentation indicates that the product itself is subject to Directive 2012/19/EU which regulates the collection, the management, the processing and the disposal of electrical and electronic equipment waste (WEEE).



When the product reaches the end of its lifetime must therefore not be disposed of as a common mixed urban waste but it must be subject to sorted collection at authorized collection centers.

Responsible disposal of electrical and electronic equipment waste helps to ease the material resources sustainable recycling and reuse, as well as to avoid possible damages to the environment and to human health caused by uncontrolled waste disposal.

The municipalities organize sorted collection centers specialized for WEEE. For more detailed information regarding the WEEE collection and pick-up systems, it is possible to refer to your own municipality or to the local household waste disposal service.

Moreover, at the time of purchase of a new equivalent equipment intended to be used in a household environment, the customer has the right to freely lend, at the rate of one on one, the used equipment to the distributor which will provide for its disposal as required by law.

Professional purchasers are exhorted to contact their own supplier to check the terms and conditions of the purchase contract.

Q Possible problems

- In case there is a malfunction contact an authorized dealer or contact the service (technical support).

R Additional warnings

- The packaging materials (plastic bags, polystyrene foam, nails, etc.) Must not be left within reach of children as they are potential sources of danger.
- Before connecting the appliance, make sure that the data on the plate correspond to those of the electricity distribution network . The plate is located on the bottom of the unit body.
- In case of incompatibility between the socket and power cable plug, have the socket replaced with a suitable type by a qualified professional who will also have to make sure that the section of the cord is suitable for the power absorbed by the appliance.
We do not recommend the use of adapters, multiple sockets and / or extensions.
When their use is absolutely necessary, you must use only simple or multiple adapters and extensions that comply with current safety standards, taking care not to exceed the range limit.
- The use of an electrical appliance requires the observance of some fundamental rules. In particular:
 - do not touch or use the appliance with wet or damp hands or bare feet;
 - do not pull the power cord or the appliance itself to remove the plug from the socket;
 - do not allow the appliance to be used by children or unfit persons without supervision.
- In case of failure and/ or malfunction, turn it off and do not tamper with it.
For repairs only contact an authorized dealer.
Failure to comply with the above may compromise the safety of the device.
- If you decide not to use this appliance again you must make it inoperative by cutting the cord after removing the plug from the socket.
It is also recommended to make harmless those parts which may constitute a danger, especially for children who could use an abandoned appliance for their games.
- **The installation must be carried out according to the manufacturer's instructions. Improper installation may cause damage to persons, animals or property in respect of which the manufacturer can not be held responsible.**
- To avoid dangerous overheating it is recommended to unroll the power cord for its entire length and use the device as recommended in the paragraph "Instructions for Use".
- DO NOT allow it to be unnecessarily connected to the power. Disconnect the plug from the outlet when the appliance it's not used.

S Conventional warranty conditions

This Warranty does not affect your statutory rights under D. Lgs. 02/022002, n. 24.

With this guarantee, the manufacturer suggests the Purchaser to address directly a Point of Sale which to comply with the restoration in a fast, safe and unquestionable quality.

This Warranty is effective regardless of the evidence that the defect - resulting from manufacturing defects present at the time of purchase of the device, except as provided in paragraph "d" of this text.

a) Warranty duration: 24 months from date of purchase.

After the first 12 months of warranty, the warranty on the unit will be managed by the Stores within 12 months of legal guarantee in strict application of the provisions of Legislative Decree 02/022002, n. 24.

b) The warranty is effective: In case of a request for assistance, the warranty is valid only if you show the warranty certificate together with a document, valid receipt, showing the identification details of the seller, the product and the date on which the purchase was made.

c) Warranty extension: Repair DOES NOT stop nor change the duration of the warranty which will expire on its legal deadline.

d) Limitations of Warranty:

The warranty does not cover any damage resulting from:

- negligence, incompetence, recklessness and carelessness in use (failure to comply with the rules in this manual);
- maintenance not covered in this booklet or performed by unauthorized personnel;
- tampering or interventions to increase the power or efficacy of the product;
- incorrect installation (power supply with a voltage other than that listed on the nameplate and in this booklet);
- improper use of the appliance;
- damage due to normal wear and tear of the components, impacts, falls, transport damage.
- the guarantee does not cover the repair / replacement of parts subject to wear during normal use of the product (hooks, kneading, blades, belts, connectors ...).

e) Costs: In cases not covered by the warranty, the manufacturer reserves the right to charge the customer the cost of repair or replacement of the appliance.

f) Manufacturer's responsibility: The manufacturer is not liable for any damage that may directly or indirectly affect persons, property or pets as a consequence of failure to comply with all the requirements set out in this "Instructions for Use" booklet and concerning especially the warnings regarding installation, use and maintenance.

How to contact technical support

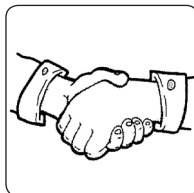
- Tel. +39 031 722819
- Fax +39 031 722825
- info@rgv.it
- www.rgv.it

A Introduction

Cher **client**,

nous vous remercions d'avoir choisi notre produit et sommes certains que celui-ci satisfera pleinement vos attentes.

Avant d'utiliser cet appareil, nous vous invitons à lire attentivement le présent «mode d'emploi» afin de comprendre les caractéristiques fonctionnelles et d'éliminer tous les inconvénients pouvant survenir après une utilisation erronée ou non conforme de ce dernier.



Index

A	Introduction.....	Page 43
B	Information de sécurité.....	" 44
C	Consignes d'utilisation	" 45
D	Consignes importantes	" 47
E	Sécurité.....	" 48
F	Pour réduire le risque de blessure	" 48
G	Contenu de l'emballage	" 49
H	Caractéristiques.....	" 49
I	Commandes et composants.....	" 50
J	Utilisation.....	" 51
K	Fonctionnement	" 54
L	Conseils	" 56
M	Précautions	" 57
N	Nettoyage.....	" 58
O	Résolution des dysfonctionnements.....	" 59
P	Élimination de l'appareil.....	" 60
Q	Inconvénients possibles	" 60
R	Consignes supplémentaires.....	" 61
S	Conditions de garantie conventionnelle.....	" 62
T	Plaque des données.....	" 83

Afin d'améliorer le produit et/ou pour des exigences de fabrication, le fabricant se réserve le droit d'apporter des variations technologiques, esthétiques et dimensionnelles sans obligation de préavis.

B Information de sécurité

Signification de l'avertissement dans le livret



DANGER: Indique une situation dangereuse imminente qui, si elle n'est pas évitée, pourrait entraîner des blessures graves ou même la mort. L'utilisation de ce terme est limitée aux situations les plus extrêmes.



ATTENTION: Indique une situation potentiellement dangereuse qui, si elle n'est pas évitée, pourrait entraîner des blessures graves (et dans des cas extrêmes, la mort).



AVERTISSEMENT: Indique une situation potentiellement dangereuse qui, si elle n'est pas évitée, peut entraîner des blessures légères ou de dommages à l'équipement. Il avertit également l'utilisateur au mode de fonctionnement incorrect.



Instructions relatifs à la sûreté indispensable premier de l'usage



Lire attentivement les avertissements contenus dans le présent mode d'emploi car ils fournissent d'importantes indications relatives à la sécurité d'installation, d'utilisation et d'entretien. Conserver avec soin le livret pour toute consultation ultérieure.



- Les éléments de conditionnement (sachets en plastique, mousse de polystyrène, clous, etc.) constituent des sources de danger potentielles et ne doivent pas être laissés à la portée des enfants.

Avant de faire fonctionner l'appareil, s'il vous plaît lire ces instructions.

- Utilisez ce dispositif uniquement pour les usages auxquels il est destiné, comme décrit dans ce manuel. Mises en garde et consignes de sécurité importants dans ce manuel ne couvrent pas toutes les conditions et situations qui pourraient se présenter. Il est de votre responsabilité d'utiliser l'appareil avec le sens commun, en accordant la plus grande attention et des soins lors de l'installation, de la maintenance et de l'exploitation.

Consignes d'utilisation

Pour une utilisation sûre de l'appareil:

- Avant chaque utilisation vérifier l'intégrité mécanique du dispositif dans l'ensemble de ses composantes.

Le corps de l'appareil et tous les composants doivent être exempts de fissures ou de déchirures.

La gaine et la prise du cordon d'alimentation ne doivent pas être fissurée ou cassée.

Lors de l'apparition de ce qui précède, débranchez immédiatement la fiche de la prise murale et apporter votre produit à un revendeur autorisé pour les contrôles nécessaires.



Avant de brancher l'appareil, assurez-vous que la tension correspond aux spécifications sur la plaque signalétique (voir page 83).

- La sécurité électrique est garantie uniquement lorsqu'il est **connecté à une mise à la terre efficace** selon les normes de sécurité en vigueur. Laissez vérifier cette exigence importante par du personnel qualifié. Le fabricant ne peut être tenu responsable des dommages causés par le manque de mise à la terre.
- Pour votre sécurité, il est recommandé d'alimenter l'appareil à travers un disjoncteur (RDC) avec voyage en cours ne dépassant pas 30 mA.
- Ne pas bloquer le refroidissement pendant le fonctionnement.
- Ne pas placer l'appareil, le cordon d'alimentation et la prise dans l'eau ou d'autres liquides.
- Ne débranchez pas électriquement l'appareil en tirant le cordon d'alimentation.
- Ne pas utiliser ou stocker l'appareil à l'extérieur, dans des endroits humides ou près de l'eau.
- Placez l'appareil sur une surface d'appui horizontale et ferme, dont la surface non est sensible (par exemple, meubles laqués, nappes, etc.). Des objets tels que des couvercles, pots, etc. ne doivent pas être placés sur l'appareil.





Assurez-vous que l'appareil est posé en toute sécurité.



Le dispositif peut être utilisé par des enfants âgés de moins de 8 ans, et par des personnes avec les capacités physiques, sensorielles ou mentales réduites, ou le manque d'expérience ou de connaissances, à condition que sous la surveillance ou après leurs instructions reçues ayant pour l'utilisation en toute sécurité et la compréhension des dangers qui lui sont inhérents.



Nettoyage et entretien destinés à être effectués par l'utilisateur ne doivent pas être effectués par des enfants sans surveillance.



Un appareil électrique est pas un jouet. Utilisez-le et rangez-le hors de portée des enfants; ce dernier doivent être supervisés pour assurer qu'ils ne jouent pas avec l'appareil.



Pendant le fonctionnement, la prise de courant doit être facilement accessible au cas où il est nécessaire de débrancher l'appareil. Ne pas placer l'appareil sous une prise.



Vérifiez que il n'y a pas à proximité de matières inflammables (par ex. Rideaux, tissus d'ameublement, etc.).



Ne pas utiliser l'appareil pour travailler les aliments trop dur et fibreux (Eg rhubarbe).







NE PAS UTILISER L'APPAREIL SI LE PANIER (6) EST CASSÉ OU MÊME LÉGÈREMENT BLESSÉ.

- Le panier (3) est un composant sensible; il est important de maintenir l'efficacité et éviter d'utiliser si seulement légèrement endommagé. Nous recommandons de remplacer au moins chaque année, lorsque l'utilisation est fréquente.
- Pour éviter les blessures ne pas insérer un doigt dans l'oreille du couvercle.



Ne pas retirer le couvercle (2) de la base du moteur (7) sans avoir d'abord débrancher la fiche de la prise.


-  **Après chaque utilisation débrancher toujours l'appareil.**
-  **Placer l'appareil loin des éviers et des robinets.**
-  **L'unité DOIT être contrôlé et/ou réparé à un revendeur agréé. Les travaux de réparation sur l'appareil par un personnel non autorisé annulera la garantie.**
-  **Cet appareil doit être utilisé uniquement dans le but pour lequel il a été conçu, qui est pour le tranchage de produits alimentaires à usage domestique.**
Toute autre utilisation est considérée comme impropre et donc dangereux. Le fabricant ne peut être tenu responsable pour tout dommage causé par une utilisation erronée ou déraisonnable.

 *Pour usage domestique uniquement* .

In caso di problemi sull'apparecchio, contattare i centri di assistenza autorizzati. Evitare di cercare di riparare l'apparecchio da soli. Qualunque intervento di riparazione effettuato sull'apparecchio da personale non autorizzato invalida automaticamente la garanzia anche se la sua durata non fosse giunta al termine.



D **Consignes importantes**

-  **Suivez les instructions décrites ci-dessous afin de réduire le risque d'incendie, de choc électrique ou de blessures lors de l'utilisation de l'appareil:**
 - Si le cordon d'alimentation est endommagé, il doit être remplacé que par le fabricant ou par un centre de service agréé ou un autre professionnel qualifié pour éviter les risques.
 - Ne pas stocker ni utiliser cet appareil à l'extérieur.
 - Ne pas utiliser l'appareil machine près de l'eau, dans des endroits humides ou près d'une piscine.
 - Ne pas connecter l'appareil à l'alimentation via minuterie externe ou des systèmes de contrôle à distance.

- **Ne pas installer l'appareil à proximité de sources de chaleur ou de matières inflammables; dans un endroit exposé à l'humidité, des vapeurs d'huile, poussière, lumière directe du soleil, de la pluie, où il peut causer une fuite de gaz ou quand il est pas nivelé.**
- **Ne pas pulvériser des substances volatiles comme insecticide sur la surface de l'appareil.**
- Toujours retirer la fiche de la prise avant de nettoyer l'appareil.
- Pour éviter des surchauffes de l'appareil, ne pas dépasser les deux minutes de fonctionnement en continu. L'appareil, qui doit travailler de grandes quantités d'aliments, alterne les périodes de fonctionnement de deux minutes au maximum avec des périodes de pause d'au moins une minute.

E Sécurité

- Ne tentez pas de réparer l'appareil.



Une mauvaise utilisation peut être une cause potentielle de blessure!

Éviter le contact avec toutes les pièces mobiles.

Éteignez et débranchez-le de la prise avant de changer les pièces individuelles qui se déplacent dans l'utilisation.

F Pour réduire le risque de blessure

MIS À LA TERRE

- Cet appareil doit être mis à la terre. Dans le cas d'un court-circuit électrique, la mis à la terre réduit le risque de choc électrique fournissant un fil de fuite pour le courant électrique. Cet appareil est équipé d'un cordon d'alimentation avec un fil de terre avec une fiche de terre. La fiche doit être relié à une prise avec un mis à la terre.



Risque de choc électrique. La mis à la terre incorrecte peut provoquer un choc électrique. Ne pas relier électriquement l'appareil, avant d'installer avec succès, si la prise est pas équipé de mise à la terre. Ne pas démonter l'appareil.

- Consultez un électricien qualifié ou si les instructions relatives à la mise à la terre ne sont pas entièrement comprises, ou si il ya des doutes quant à savoir si l'appareil est correctement mis à la terre. Si vous devez utiliser une rallonge, utilisez des câbles d'extension uniquement certifiés avec trois conducteurs appropriée pour soutenir l'absorption de l'appareil.
- Ne laissez pas le cordon d'alimentation à la portée des enfants.



S'assurer que le câble d'alimentation ne dépasse pas du plan d'appui afin d'éviter que l'on ne puisse pas le tirer par inadvertance et renverser l'appareil.



L'appareil est doté d'un bouton de sécurité sur la base moteur (7) qui ne lui permet de se mettre en marche si le couvercle (2), le bac (4) et les poignées (5) ne sont pas positionnés correctement. Ne pas faire fonctionner l'appareil en manipulant le bouton de sécurité.



Contenu de l'emballage

- Appareil
- Manuel d'utilisation
- Conteneur de 1l de jus
- Conteneur de la pulpe
- Presseur

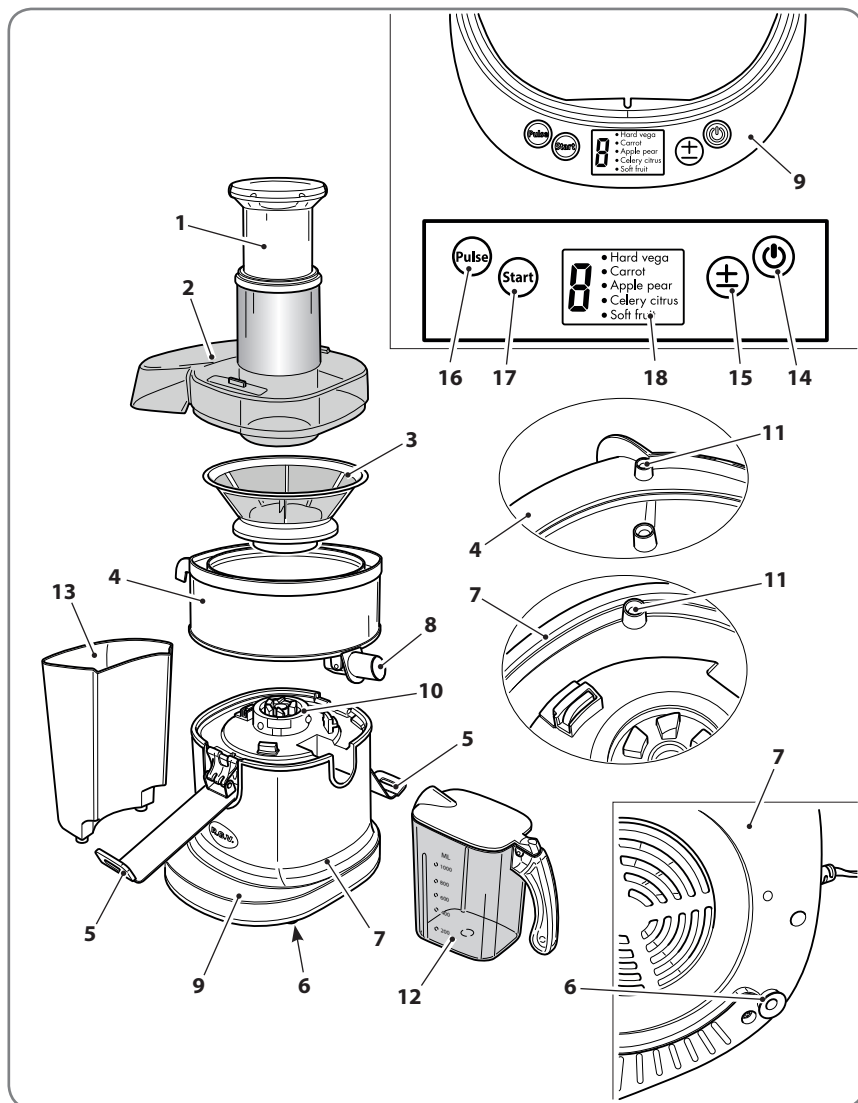


Caractéristiques

• Dimensions de l'appareil (l x p x h):.....cm	30 x 25 x 41
• Poids de l'appareil (approximatif):.....kg	3,6
• Caractéristiques électriques «corps du moteur»	
- Tension: V~	220-240
- Fréquence: Hz	50-60 Hz
- Puissance:..... Watt	800
- Vitesse:.....g/min	8000 - 18000

I Commandes et composants

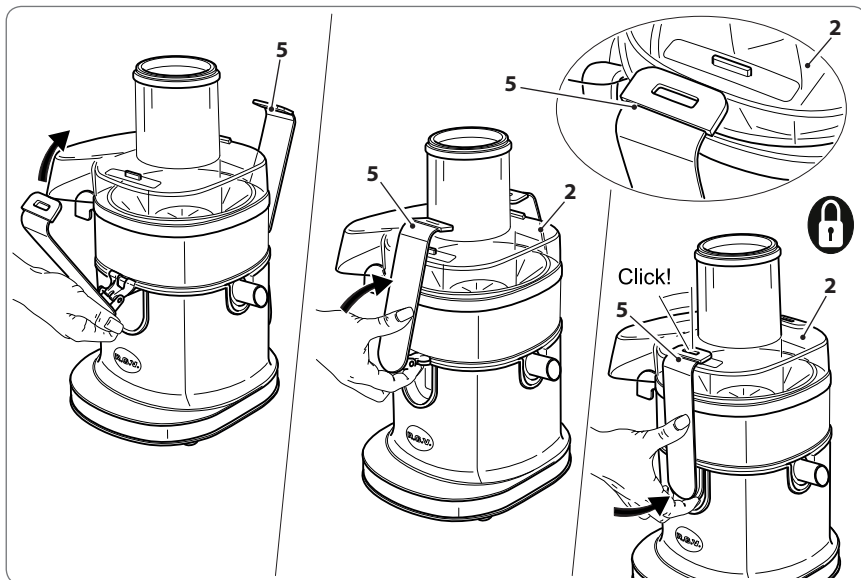
- | | |
|-------------------------|--|
| 1) Presseur | 10) Bec de sortie du jus |
| 2) Couverture | 11) Interrupteur de sécurité |
| 3) Panier (lame) | 12) Conteneur de jus gradué |
| 4) Bac | 13) Conteneur de pulpe |
| 5) Poignées | 14) Touche ON/OFF (⏻) |
| 6) Pieds | 15) Touche sélection de fonction (⊕) |
| 7) Base du moteur | 16) Touche "PULSE" |
| 8) Bec de sortie du jus | 17) Touche "START" et "STOP" |
| 9) Panneau de contrôle | 18) Afficheur |



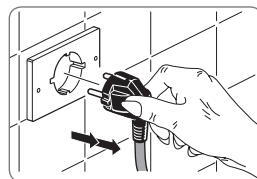
J Utilisation

MONTAGE

Cet appareil est doté d'un bouton de sécurité (11) ; quand les poignées (5) ne sont pas accrochées au couvercle (2) le démarreur ne tourne pas, afin de garantir la sécurité de l'utilisateur.



La première utilisation de l'appareil ou après une longue période d'inactivité, il est conseillé de le nettoyer à fond dans toutes ses parties (voir le chapitre «Nettoyage»).



- Laver de tous les composants, à l'exception de la base moteur (7), avec de l'eau chaude et du détergent ordinaire pour la vaisselle. Rincer abondamment et essuyer les pièces avant de les utiliser.



Avant utilisation, vérifier que le tambour (3), le couvercle (2) et le récepteur (4) sont intacts et exempts de fissures.




Ne pas toucher les petites lames tranchantes à la base du panier (lame) (3). Elles sont très affilées.

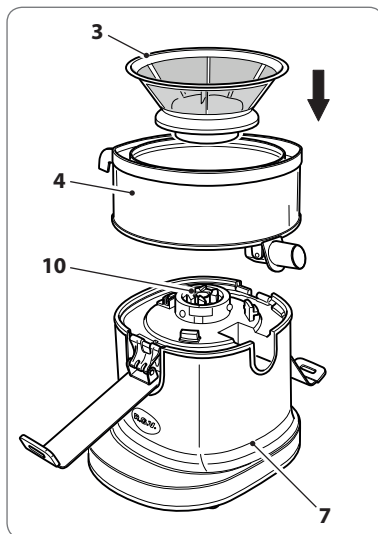
Pour assembler correctement l'unité:

 **Retirez toutes les étiquettes et autocollants.**

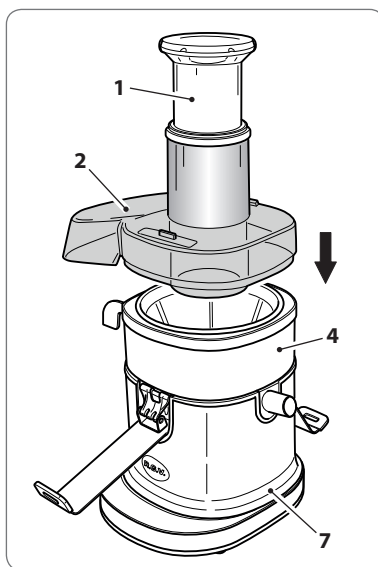
 **Avant de monter l'appareil, assurez-vous que le cordon d'alimentation est débranché.**

1. Place l'unité sur une surface plane et stable, faire en sorte que toutes les broches (6) reposent correctement.
2. Positionner le bac (4) sur le corps de l'appareil (7).
Positionner le panier (lame 3) sur le joint d'entraînement (10) et le presser pour l'accrocher.

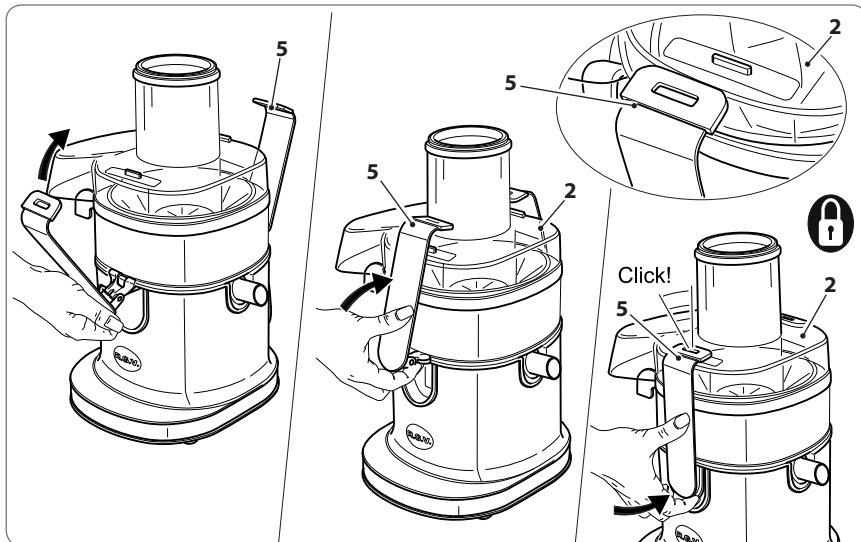
 *Assurez-vous que le tambour (lame) (3) est correctement fixé à l'ensemble d'accouplement (10).*




3. Placer le couvercle transparent (2) sur le corps de l'appareil (7).

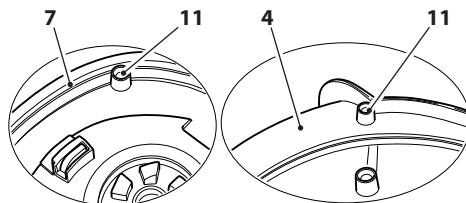



4. Bloquer le couvercle transparent (2) avec les poignées (5) ; un "clic" indique que l'accrochage est correct.



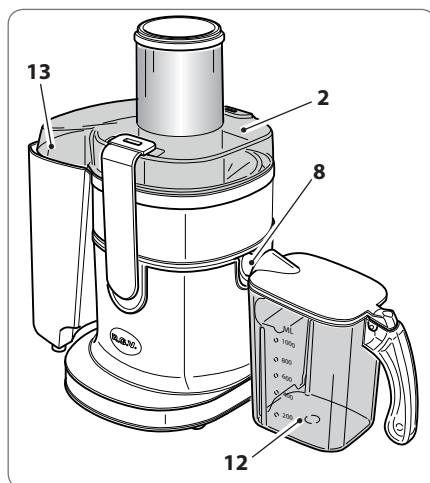
 L'appareil est doté d'un bouton de sécurité (11) sur la base moteur (7) et sur le bac (4) qui ne permet pas le démarrage de l'appareil si le conteneur (4) et le couvercle (2) ne sont pas bien positionnés.

Ne pas faire fonctionner l'appareil en manipulant le bouton de sécurité (11).



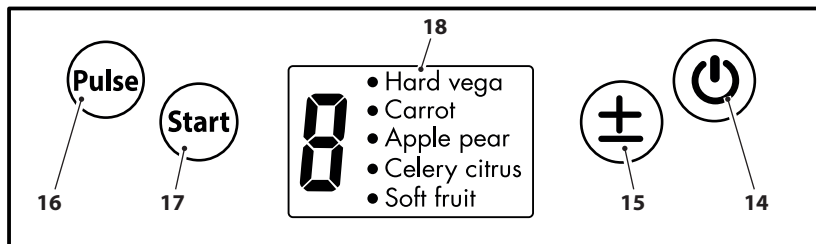
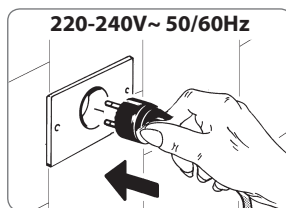
 Retirer le couvercle (2), l'appareil arrête (actionne le commutateur de sécurité).

5. Positionner le conteneur (12) sous la buse (8).
6. Positionner le conteneur (13) sur la partie opposée.



K Fonctionnement


1. Brancher la fiche d'alimentation dans la prise de courant, en s'assurant que la tension du réseau correspond bien à celle indiquée sur la plaque signalétique de l'appareil.



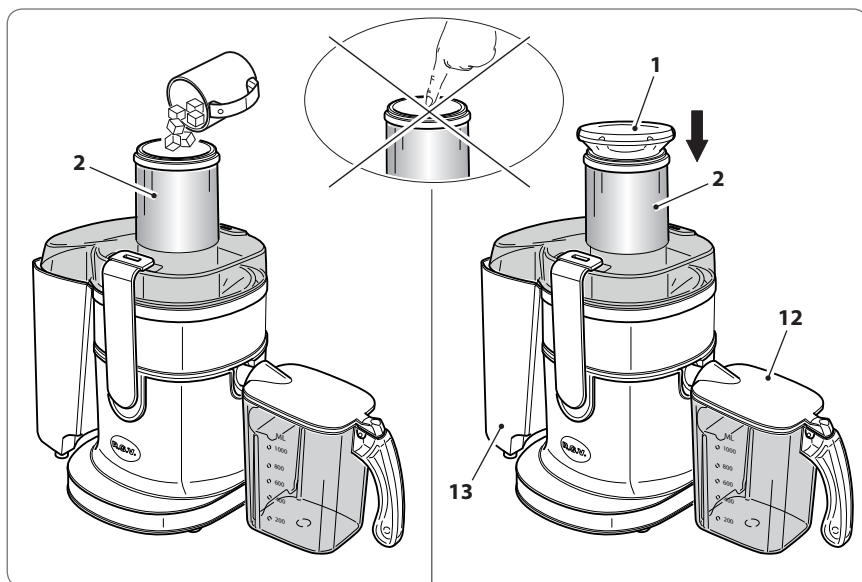
2. Presser la touche **ON/OFF** (14) ; les touches et l'afficheur s'allument.
3. Presser la touche (+/-) (15) pour sélectionner la fonction désirée. Par défaut, la fonction "3" est sélectionnée.


1	Fruit mou (raisin, tomate, melon, etc.)
2	Cèleri, citron, pastèque, agrumes
3	Pomme, poire, pêche
4	Carotte, ail, betterave
5	Fruit dur et légumes (grenade, pommes de terre, etc.)

4. Presser la touche **START** (17) pour mettre en marche l'appareil.
5. Laver les fruits et/ou les légumes, les couper en morceaux pouvant rentrer dans le tube d'alimentation du couvercle transparent (2).
6. S'assurer que les conteneurs (12 et 13) ont été bien positionnés.
7. Insérer les aliments coupés en morceaux dans le tube d'alimentation du couvercle transparent (2).
8. Insérez le presseur (1) dans le tube d'alimentation et faites-le glisser dans le tube.
9. Appuyer délicatement vers le bas à l'aide du presseur afin de favoriser l'élaboration des aliments.


 *Ne pas exercer une pression excessive sur le presseur afin de ne pas compromettre le résultat final et ne pas colmater le panier (lame) (3).*

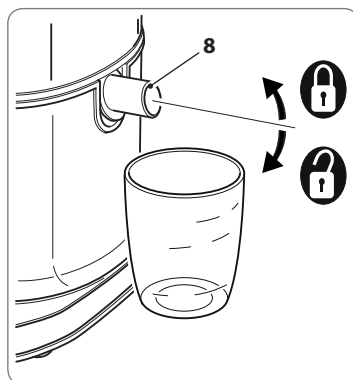
 **Ne jamais insérer les doigts ou tout autre objet dans le tube d'alimentation. Utiliser UNIQUEMENT le presseur (1).**



10. En pressant la touche "PULSE" l'appareil fonctionne à la vitesse maximale. En lâchant la touche, l'appareil s'arrête et l'afficheur visualise la fonction "3".
11. Si, durant le fonctionnement on sélectionne une fonction différente, l'appareil s'arrête. Presser **START** pour le mettre en marche.
12. Presser la touche **ON/OFF**  (14) pour éteindre l'appareil.

13. Abaisser le bec (8) pour libérer le jus.

 *Pour bloquer momentanément la sortie du jus, soulever le bec (8).*



14. À la fin de l'utilisation ou quand le bac (4) ou les conteneurs (12 et 13) sont pleins, éteindre l'appareil.
15. Enlever le couvercle (2) et nettoyer les restes.
Après avoir travaillé tous les ingrédients et lorsque le jus ne ressort plus, éteindre l'appareil et attendre que le panier (lame) (3) cesse de tourner.
16. Après avoir travaillé tous les ingrédients et lorsque le jus ne ressort plus, soulever le bec (8), éteindre l'appareil et attendre que le panier (lame) (3) cesse de tourner.



Lorsque l'on appuie sur l'aliment avec le presseur (1), la force exercée doit être continue et uniforme. Elle ne doit pas dépasser 1 kg environ et, surtout, ne pas être brusque. Dans le cas contraire, la qualité du jus pourrait ne pas être satisfaisante.



Après 2 minutes de fonctionnement de l'appareil, suspendre l'utilisation une minute (approx.), puis recommencer ce cycle.

17. Après avoir répété trois fois la séquence, suspendre l'utilisation 5 minutes et ne pas remettre l'appareil en marche tant que le moteur ne s'est pas refroidi. De cette manière, la durée de vie et le rendement de l'appareil seront prolongés et son service sera plus efficace.

L **Conseils**

1. Employer des fruits et des légumes frais car ils contiennent plus de jus. Les ananas, les betteraves, les branches de céleri, les pommes, les concombres, les carottes, les épinards, les melons, les tomates, les grenades, les oranges et le raisin sont particulièrement adaptés à une élaboration en centrifugeuse.
2. Il n'est pas nécessaire de retirer les pelures fines. Seules doivent être retirées les pelures et les écorces plus dures, comme celles des oranges, des ananas et des betteraves crues. Éliminer également les noyaux et les pépins des fruits car ils pourraient donner une mauvaise saveur et détériorer le disque du panier (lame) et de la râpe.
3. Lorsque l'on prépare un jus de pomme, il faut tenir compte du fait que la densité du jus dépend du type de pomme. Plus la pomme est juteuse, plus le jus sera liquide. Choisir un type de pomme produisant le type de jus préféré. Le jus de pomme brunît très rapidement. Pour ralentir ce processus, ajouter quelques gouttes de jus de citron.
4. Les fruits contiennent de l'amidon. Les bananes, les papayes, les avocats, les figues et les mangues ne sont pas adaptés à la centrifugation. Pour ces fruits, utiliser un mixeur.
5. On pourra centrifuger des feuilles et des tiges (par exemple, la laitue).
6. Boire le jus immédiatement après l'avoir extrait. S'il est exposé à l'air, même sur une brève période, le jus perd de sa saveur et de sa valeur nutritive.
7. Pour extraire le plus de jus possible, toujours enfoncer lentement le presseur.
8. La centrifugeuse n'est pas adaptée aux fruits et aux légumes très durs, fibreux et/ou riches en amidon, comme la canne de sucre.

9. Raisins, coings ou groseilles: pour obtenir un meilleur rendement, nettoyez le panier (lame) tous Les 300gr.
10. Vous pouvez préparer des jus de différents fruits et légumes sans nettoyer chaque fois la centrifugeuse, les saveurs ne se mélangent pas.
11. Consommez rapidement les jus après leur préparation et ajoutez du jus de citron pour les conserver quelques heures.



*Utiliser la fonction «**PULSE**» uniquement sur de courtes périodes (max 2 secondes) et/ou pour des opérations exigeant un contrôle continu lors du mixage de l'aliment.*



Précautions

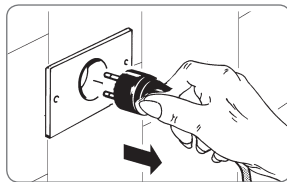
1. Avant toute utilisation, placer l'appareil sur un plan stable et régulier et le mettre en marche conformément aux procédures décrites ci-dessus.
2. Avant le pressage, s'assurer que le panier (lame) et le rotor sont bien fixés sur leur siège et qu'il n'existe pas de frottement entre la lame du panier (lame) et le couvercle transparent. Placer le couvercle transparent, bien refermer la poignée, puis mettre l'appareil en marche.
3. Lors du pressage, d'assurer qu'il n'y ait pas trop de jus ou trop de déchets dans la carafe et dans le verre à déchets. Si c'est le cas, débrancher la fiche de la prise, les vider, puis reprendre l'utilisation.
4. Lors de l'utilisation, ne pas ouvrir le couvercle. Si la fiche est branchée, ne pas insérer la main ou tout autre objet dans le conduit de remplissage sous peine d'accident corporel ou de détérioration de l'appareil.
5. Pour prolonger la durée de vie et l'efficacité de l'appareil, le moteur a été équipé d'un dispositif de protection contre la surchauffe. Si le moteur fonctionne trop longtemps ou se trouve en surcharge, la température d'alarme est dépassée et le courant est automatiquement coupé. Dans ce cas, extraire la fiche de la prise de courant, attendre que le moteur se refroidisse (30 minutes environ) avant de réutiliser l'appareil.




Il est formellement interdit de désinfecter une pièce quelconque de l'appareil avec des dispositifs à haute température, à vapeur ou à ébullition.

N Nettoyage

 **Avant d'effectuer le nettoyage, toujours débrancher la fiche de la prise de courant.**




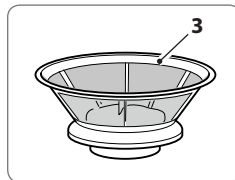
 *Pour le nettoyage de l'appareil, ne pas employer des éponges ou des détergents abrasifs ou bien des liquides agressifs comme l'alcool ou l'acétone.*

1. Le nettoyage de l'appareil est plus facile s'il est réalisé immédiatement après usage.
2. Éteindre l'appareil. Retirer la fiche de la prise murale et attendre que le panier (lame) (3) cesse de tourner.

 **Ne pas toucher les petites lames tranchantes à la base du panier (lame) (3). Elles sont très affilées.**


3. Démonter l'appareil dans l'ordre suivant:
 - a. Enlever les conteneurs (12 et 13).
 - b. Enlever le poussoir (1).
 - c. Libérer le couvercle (2) en décrochant complètement les leviers (5).
 - d. Retirer le couvercle.
 - e. Retirer le bac (4) et le panier (lame) (3).
 - f. Laver ces pièces à l'eau chaude à l'aide d'une éponge souple et d'un détergent liquide pour vaisselle.
 - g. Rincer abondamment toutes les pièces à l'eau courante, puis les essuyer.

 *Les composants en acier inoxydable (panier/lame «3») peuvent être lavés en lave-vaisselle. (MAX 65°C).*



h. Nettoyer le corps de l'appareil (7) avec un chiffon humide.

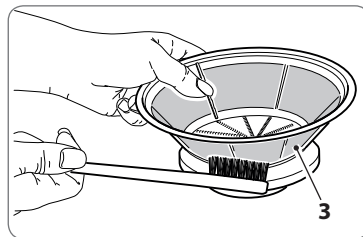
 **Ne pas plonger le corps de l'appareil (7) dans l'eau ou le rincer sous l'eau courante.**

 *Ne pas employer des éponges ou des détergents abrasifs ou corrosifs.*

 **Avant d'insérer la fiche d'alimentation dans la prise murale assurez-vous que l'équipement et tous les composants sont complètement secs.**

N1 - PANIER (LAME) (3):

1. Ne pas employer des éponges ou des détergents abrasifs ou corrosifs.
2. Nettoyez-le immédiatement après chaque utilisation à l'aide d'une éponge ou d'une brosse douce (type brosse à dents).



Ne pas toucher les petites lames tranchantes à la base du panier (lame) (3). Elles sont très affilées.

○ Résolution des dysfonctionnements

Ce chapitre résume les problèmes les plus fréquents rencontrés lors de l'utilisation de la centrifugeuse.

DYSFONCTIONNEMENT	ACTION CORRECTIVE
- L'appareil ne marche pas.	- L'appareil est équipé d'un système de sécurité. Il ne fonctionne pas si les pièces ont été correctement assemblées. Éteindre l'appareil et contrôler que les pièces ont été correctement assemblées.
- Le corps de l'appareil (7) dégage une mauvaise odeur lors des premières utilisations.	- C'est tout à fait normal. Si l'appareil continue à produire cette odeur après les premières utilisations, contrôler les quantités insérées et les temps d'élaboration.
- Le panier (lame) (3) est bloqué.	- Éteindre l'appareil, nettoyer le tube d'alimentation et le panier (lame) (3) et travailler une quantité inférieure des aliments.
- Le panier (lame) (3) touche le tube d'alimentation ou vibre fortement lors de la marche.	- Éteindre l'appareil et débrancher le câble d'alimentation. Contrôler que le panier (lame) (3) est correctement positionné sur le réservoir du jus. Le panier (lame) (3) doit correspondre parfaitement dans l'unité joint. Contrôler que le panier (lame) (3) n'est pas détérioré.

P Élimination de l'appareil

Le symbole du bidon barré, appliqué sur le produit et sur les documents d'accompagnement, indique que le produit est assujéti à la Directive 2012/19/UE qui régleme la collecte, la gestion, le traitement et l'élimination des déchets du matériel électrique et électronique (RAEE).



Quand le produit parvient à la fin de sa vie, il ne doit donc pas être éliminé comme un déchet urbain mixte, mais doit être soumis au tri sélectif auprès des centres de collecte autorisés.

L'élimination responsable des déchets du matériel électrique et électronique contribue à favoriser la réutilisation et le recyclage durable des ressources matérielles, ainsi qu'à éviter d'éventuels dommages à l'environnement et à la santé humaine provoqués par l'élimination incontrôlée des déchets.

Les administrations municipales organisent des centres pour le tri sélectif des RAEE. Pour des informations plus détaillées quant aux systèmes de retrait et de collecte des RAEE, vous pouvez vous adresser votre administration municipale ou au service local d'élimination des déchets domestiques.

En outre, au moment de l'achat d'un nouveau matériel équivalent destiné à un usage domestique, vous aurez le droit de remettre gratuitement, à raison d'un contre un, le matériel usagé au distributeur qui procédera à l'élimination de celui-ci aux termes de la loi.

Les acheteurs professionnels sont invités à contacter leur fournisseur pour vérifier les délais et les conditions du contrat d'achat.

Q Inconvénients possibles

- Pour tout problème de fonctionnement imprévu s'adresser à un revendeur autorisé ou contacter les services après-vente (support technique).

R Consignes supplémentaires

- Avant de brancher l'appareil s'assurer que les données de la plaque correspondent à celles du réseau de distribution électrique. La plaque est fixée au dos de l'appareil.
- En cas d'incompatibilité entre la prise et la fiche de l'appareil faire remplacer la prise par une autre adéquate par un personnel professionnel et qualifié qui devra aussi s'assurer que la section des câbles de la prise soit conforme à la puissance absorbée par l'appareil. L'utilisation d'adaptateurs, multiprises et/ou rallonges est déconseillée. Dans le cas où leur utilisation seraient indispensable il est nécessaire d'utiliser seulement des adaptateurs simples ou des multiprises et rallonges conformes aux normes en vigueur, en faisant attention à ne pas dépasser les limites de débit.
- L'utilisation d'un appareil électrique comporte le respect de certaines règles fondamentales.
En particulier:
 - ne pas toucher ni utiliser l'appareil avec les mains mouillées ou humides ou à pieds nus;
 - ne pas tirer le cordon d'alimentation ou l'appareil lui même pour débrancher la fiche de la prise de courant;
 - ne pas autorisé les enfants ou par les personnes incapables d'utiliser l'appareil sans surveillance.
- En cas de panne et/ou de mauvais fonctionnement de l'appareil, éteindre ce dernier et ne tenter aucune réparation de fortune.
Pour l'éventuelle réparation s'adresser seulement à un revendeur autorisé.
Le non-respect des consignes susmentionnées peut compromettre la sécurité de l'appareil.
- Si l'on décide de ne plus utiliser l'appareil il faut le rendre inutilisable en coupant le cordon d'alimentation après avoir débranché la prise de la fiche de courant.
Nous recommandons aussi de rendre inoffensifs les éléments de l'appareil susceptibles de pouvoir représenter un danger, surtout pour les enfants qui pourraient utiliser l'appareil pour jouer.
- **L'installation doit être effectuée selon les instructions du fabricant. Une installation incorrecte peut causer des dommages aux personnes, animaux ou choses, pour lesquels le fabricant ne peut être retenu responsable.**
- Pour éviter les surchauffes dangereuses, nous recommandons de dérouler entièrement le cordon d'alimentation et d'utiliser l'appareil comme conseillé dans le paragraphe «Consignes d'utilisation».
- NE PAS laisser le même inutilement branché. Débranchez-le de la prise lorsque l'appareil ne doit pas être utilisé.

S Conditions de garantie conventionnelle

La présente garantie ne compromet pas les droits de l'acheteur établis avec le décret-loi 02/022002, n. 24.

Par la présente garantie le fabricant offre à l'acheteur (qui s'adresse directement à un point de vente) le rétablissement de la conformité technique de l'appareil de façon rapide, sûre et qualitativement irréprochable.

La présente garantie est valable indépendamment de la certitude que le défaut dérive de vices de fabrication présents au moment de l'achat de l'appareil, à l'exception des conditions mentionnées au point «d» du présent mode d'emploi.

a) Durée de la garantie: 24 mois à compter de la date d'achat.

Après les 12 premiers mois de garantie, les interventions effectuées sur l'appareil et couvertes par cette dernière seront gérées par les points de vente pendant les 12 mois qui suivront la garantie légale en appliquant strictement les conditions du décret-loi 02/022002, n. 24.

b) Validité de la garantie: En cas de demande d'assistance, la garantie est valable uniquement en présentant le certificat de garantie joint à un document (valable comme pièce comptable) indiquant les renseignements du revendeur, du produit et la date d'achat.

c) Extension de la garantie: La réparation N'interrompt pas ni ne modifie la durée de la garantie qui expirera à la date légale.

d) Limites de la garantie:

La garantie ne couvre en aucun cas les pannes dérivant de:

- négligence, maladresse, imprudence et inattention dans l'utilisation (non-respect des instructions du mode d'emploi);
- entretiens non prévus dans le mode d'emploi ou effectués par un personnel non autorisé;
- modifications ou interventions pour augmenter la puissance ou l'efficacité du produit;
- mauvaise installation (alimentation avec un voltage différent de celui indiqué sur la plaque des données techniques et dans le présent mode d'emploi).
- utilisation non conforme de l'appareil;
- dommages dus à l'usure normale des composants, chocs, chutes, dommages dus au transport.
- la garantie ne comprend pas la réparation/substitution des pièces sujettes à l'usure pendant l'utilisation normale du produit (crochets, malaxeur, lames, courroies de transmission, connecteurs...).

e) Coûts: Pour les cas non couverts par la garantie le producteur se réserve le droit de faire payer au client les frais de réparation ou de substitution de l'appareil.

f) Responsabilité du fabricant: Le fabricant décline toute responsabilité pour les éventuels dommages physiques ou matériels qui peuvent, directement ou indirectement, dériver du non-respect de toutes les consignes fournies dans le mode d'emploi et celles concernant l'installation, l'utilisation et l'entretien de l'appareil.

Comment contacter l'assistance

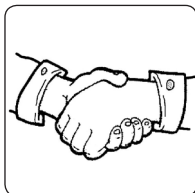
- Tel. +39 031 722819
- Fax +39 031 722825
- info@rgv.it
- www.rgv.it

A Einführung

Sehr geehrter **Kunde**,

wir danken Ihnen für die Wahl unseres Produkts und sind zuversichtlich, dass diese Wahl Ihren Erwartungen in vollem Umfang entspricht.

Vor der Verwendung dieses Geräts, lesen Sie bitte aufmerksam das vorliegende „Handbuch zum Gebrauch“ zur Optimierung der funktionellen Eigenschaften und um jegliches Problem, das aufgrund eines falschen oder nicht geeigneten Gebrauchs auftreten könnte, zu beseitigen.



Inhalt

A	Einführung	Pagina	63
B	Sicherheitsinformation	"	64
C	Allgemeine hinweise	"	65
D	Wichtige hinweise	"	67
E	Sicherheit.....	"	68
F	Um die Verletzungsgefahr für Personen zu reduzieren	"	68
G	Verpackungsinhalt	"	69
H	Eigenschaften	"	69
I	Bedienelemente und Komponenten.....	"	70
J	Bedienung.....	"	71
K	Betriebsweise.....	"	74
L	Tipps	"	76
M	Vorsichtsmaßnahmen	"	77
N	Reinigung	"	78
O	Lösung von problemen	"	79
P	Entsorgung des Geräts	"	80
Q	Mögliche Probleme.....	"	80
R	Zusätzliche Hinweise.....	"	81
S	Bedingungen konventioneller Garantie.....	"	82
T	Typenschild.....	"	83

Zur Verbesserung des Produkts und/oder aufgrund baulicher Anforderungen, behält sich der Hersteller das Recht vor, Änderungen im Bezug auf Technik, Design und Abmessungen vorzunehmen.

Bedeutung der Warnungen in der Broschüre

GEFAHR: Weist auf eine drohende gefährliche Situation hin, die bei Nichtbeachtung zu schweren Verletzungen oder sogar zum Tod führen kann. Die Verwendung dieses Begriffs ist auf den extremsten Situationen beschränkt.



VORSICHT: Weist auf eine potenziell gefährliche Situation hin, die, wenn nicht vermieden, zu schweren Verletzungen führen kann (und im Extremfall zum Tod).



WARNUNG: Weist auf eine potenziell gefährliche Situation hin, die, wenn nicht vermieden, kleinere Verletzungen an Personen oder Sachschäden verursachen kann. Außerdem weist es den Benutzer auf falsche Betriebsart hin.

**Vor dem Gebrauch unerlässliche Sicherheitshinweise**

Aufmerksam die Hinweise durchlesen, die in den vorliegenden Anleitungen enthalten sind, da diese wichtige Angaben zur Sicherheit bei der Installation, Nutzung und Wartung liefern.

- Die Verpackungselemente (Plastiksäckchen, Polystyrolschaukeln usw.) dürfen nicht in Reichweite von Kindern gelassen werden und Personen mit reduzierten physischen, sensorischen oder mentalen Fähigkeiten, da sie potentielle Gefahrenquellen sind.

**Vor der Inbetriebnahme, lesen Sie diese Anleitung.**

- Verwenden Sie dieses Gerät nur für die Anwendungen, wofür es bestimmt ist, wie in diesem Handbuch beschrieben. Warnungen und wichtige Sicherheitshinweise in dieser Anleitung decken nicht alle möglichen Bedingungen und Situationen, die auftreten können. Es liegt in Ihrer Verantwortung, das Gerät mit dem gesunden Menschenverstand zu benutzen, die größte Aufmerksamkeit und Sorgfalt bei der Installation, Wartung und Betrieb zu schenken.

C Allgemeine Hinweise

Für einen sicheren Betrieb des Gerätes:

- Vor jeder Verwendung die mechanische Integrität der Vorrichtung in all seiner Komponenten überprüfen.

Der Einheitskörper und alle Komponenten müssen frei von Brüchen oder Rissen sein.

Die Hülle und der Stecker vom Netzkabel dürfen nicht gerissen oder gebrochen werden. Nach dem Auftreten des oben Genannten, sofort den Netzstecker aus der Steckdose ziehen, und Ihr Produkt zu einem autorisierten Händler für die erforderlichen Kontrollen bringen.



Bevor Sie das Gerät elektrisch anschliessen, stellen Sie sicher, dass die Spannung mit den Angaben auf dem Typenschild (siehe Seite 83) übereinstimmt.


- Die elektrische Sicherheit ist nur nach aktuellen Sicherheitsstandards gewährleistet, wenn es **zu einer effizienten Erdung** angeschlossen ist. Lassen Sie diese wichtigen Anforderung von qualifiziertem Fachpersonal überprüfen.

Der Hersteller kann nicht für Schäden verantwortlich sein, die durch das Fehlen der Erdung verursacht werden.

- Zu Ihrer Sicherheit wird es empfohlen, das Gerät über einen Leistungsschalter (DRC) mit Auslösestrom von nicht mehr als 30 mA Leistung zu versorgen.
- Die Kühlung während des Betriebs der Vorrichtung nicht behindern.
- Das Gerät, das Netzkabel und den Stecker nicht in Wasser oder andere Flüssigkeiten tauchen.
- Vermeiden Sie die elektrische Verbindung des Gerätes durch Ziehen an das Netzkabel zu trennen.
- Das Gerät im Freien nicht in Feuchträumen oder in der Nähe von Wasser verwenden oder .
- Stellen Sie das Gerät auf einer horizontalen und festen Auflagefläche, dessen Oberfläche nicht empfindlich ist (z.B. Lackierte Möbel, Tischdecken etc.). Objekte wie Deckel, Gläser usw. dürfen nicht auf das Gerät gestellt werden.




 Achten Sie darauf, dass das Gerät sicher steht.


 **Das Gerät kann von Kindern im Alter von weniger als 8 Jahren, und von Menschen mit eingeschränkten physischen, sensorischen oder geistigen Fähigkeiten oder Mangel an Erfahrung oder Wissen unter Aufsicht benutzt werden, oder nachdem Sie Anweisungen zu der sicheren Nutzung des Gerätes erhalten und die Gefahren darin verstanden haben.**




 **Reinigung und Wartung durch den Benutzer darf nicht durch unbeaufsichtigte Kinder ausgeführt werden.**

 **Ein Elektrogerät ist kein Spielzeug. Verwenden Sie und bewahren Sie es außerhalb der Reichweite von Kindern; die Letzteren müssen beaufsichtigt werden, um sicherzustellen, dass sie nicht mit dem Gerät spielen.**

 **Während des Betriebs muss die Steckdose leicht zugänglich sein, falls es notwendig ist, das Gerät zu trennen. Stellen Sie das Gerät nicht unter einer Steckdose.**





 **Überprüfen Sie, ob es in der Nähe keine brennbaren Materialien (z. Vorhänge, Polster etc.) gibt.**

 *Verwenden Sie das Gerät nicht um harte und faserige Lebensmittel (zB Rhabarber) zu bearbeiten.*

 **VERWENDEN SIE DAS GERÄT NICHT; WENN DER KORB (3) GEBROCHEN ODER SOGAR LEICHT BESCHÖDIGT IST.**

- Der Korb (3) ist eine empfindliche Komponente; es ist wichtig, ihre Effizienz zu bewahren, um zu vermeiden, dass sie auch nur leicht beschädigt. Wir empfehlen den Austausch jedes Jahr zumindest, wenn die Verwendung häufig ist.
- Um Verletzungen zu vermeiden, nicht mit dem Finger in den Kanal des Deckels ein.

 **Den Deckel (2) nicht von Motoreinheit (7) entfernen, ohne zuerst den Stecker aus der Steckdose zu ziehen.**

-  Nach jedem Gebrauch den Stecker aus der Steckdose ziehen.
-  Stellen Sie das Gerät von Spülen und Wasserhähnen entfernt auf.
-  Das Gerät MUSS überprüft im autorisierten Fachhandel werden und/oder repariert. Alle Reparaturarbeiten am Gerät durch nicht autorisierte Personen erlöschen die Garantie.
-  Dieses Gerät darf nur für die Zwecke verwendet werden, wofür es konzipiert wurde, das ist zum Schneiden von Lebensmittelprodukten für den Hausgebrauch.
Jede andere Verwendung ist unsachgemäß und daher gefährlich. Der Hersteller haftet nicht für Schäden, die durch unsachgemäße, falsche oder unangemessene Verwendung verursacht werden.




Nur für den häuslichen Gebrauch bestimmt .

Wenn Probleme mit dem Gerät auftreten sollten, setzen Sie sich mit dem zuständigen Kundendienst in Verbindung. Vermeiden Sie, das Gerät selbst zu reparieren. Jeglicher Reparatureingriff an dem Gerät, der von nicht autorisiertem Personal durchgeführt wird, hat automatisch den Verfall der Garantie zur Folge, auch wenn diese noch nicht abgelaufen ist.



D Wichtige Hinweise

-  Folgen Sie den unten beschriebenen Anweisungen, um das Risiko von Feuer, elektrischem Schlag oder Verletzungen von Personen während der Benutzung des Geräts zu reduzieren:
 - Wenn das Netzkabel beschädigt ist, muss es nur durch den Hersteller oder von einer autorisierten Servicestelle oder einem anderen Fachpersonal ersetzt, um Risiken zu vermeiden.
 - Lagern oder verwenden Sie das Gerät nicht im Freien.
 - Verwenden Sie das Gerät nicht in der Nähe von Wasser, in feuchten Stellen oder in der Nähe eines Swimmingpools.
 - Schließen Sie das Gerät nicht mittels externen Zeitschaltern oder Fernsteuersystemen an die Stromversorgung an.

- **Inszallieren Sie das Gerät nicht in der Nähe von Wärmequellen oder brennbaren Materialien; in einem Ort mit Feuchtigkeit, Ölrauch, Staub, unter direkter Sonneneinstrahlung, Regen, wo es ein Gasleck stattfinden kann oder auf unebenen Stellen.**
- **Sprühen Sie keine flüchtigen Substanzen, wie Insektizid auf der Oberfläche des Gerätes.**
- Ziehen Sie immer den Stecker aus der Steckdose, bevor Sie das Gerät reinigen.
- Um Überhitzungen des Geräts zu vermeiden, zwei Minuten Dauerbetrieb nicht überschreiten. Sind große Mengen von Lebensmitteln zu verarbeiten, Betriebszeiten von höchstens zwei Minuten mit Pausen von mindestens einer Minute abwechseln.

E **Sicherheit**

- Versuchen Sie nicht, das Gerät zu reparieren.



Ein unsachgemäßer Gebrauch kann eine mögliche Ursache der Schädigung sein!

Vermeiden Sie den Kontakt mit allen beweglichen Teilen. Ausschalten und den Stecker aus der Steckdose ziehen, bevor Sie Zubehörteile wechseln oder sich an Teilen nähern, die sich im Betrieb bewegen.

F **Um die Verletzungsgefahr für Personen zu reduzieren**

ERDUNG

- Dieses Gerät muss geerdet werden. Im Falle eines elektrischen Kurzschlusses verringert die Erdung das Risiko eines elektrischen Schlages durch eine Ableitung für den elektrischen Strom. Dieses Gerät ist mit einem Netzkabel mit Erdungsdraht mit einem Schutzkontaktstecker ausgestattet. Der Stecker muss an einer Steckdose mit Erdung verbunden werden.



Gefahr eines elektrischen Schlages. Eine unzureichende Erdung kann einen elektrischen Schlag verursachen. Schließen Sie das Gerät nicht elektrisch an, bevor Sie eine erfolgreiche Installation geleistet haben, wenn die Steckdose nicht mit Erdung ausgestattet ist. Stellen Sie das Gerät nicht auseinander.

- Fragen Sie einen qualifizierten Elektriker wenn Sie die Anweisungen in Bezug auf die Erdung nicht vollständig verstehen, oder wenn es Zweife gibt, ob das Gerät ordnungsgemäß geerdet ist. Wenn Sie ein Verlängerungskabel verwenden, verwenden Sie nur geeignete Verlängerungskabel mit drei Leitern, die Absorption des Gerätes unterstützen.
- Halten Sie das Netzkabel von Kindern fern.



Prüfen Sie, dass das Stromkabel nicht aus der Auflagefläche hervorragt, um zu vermeiden, dass jemand unbeabsichtigt daran ziehen und das umkippen kann.



Das Gerät ist mit einem Sicherheitsschalter auf dem Motorblock (7) versehen, der den Start desselben verhindert, wenn der Deckel (2), der Auffangbehälter (4) und die Griffe (5) nicht ordnungsgemäß platziert sind.

Das Gerät nicht betreiben, indem der Sicherheitsschalter manipuliert wird.



Verpackungsinhalt

- Geräts
- Gebrauchsanleitung
- Saftbehälter von 1000 ml
- Fruchtfleischbehälter
- Drücker

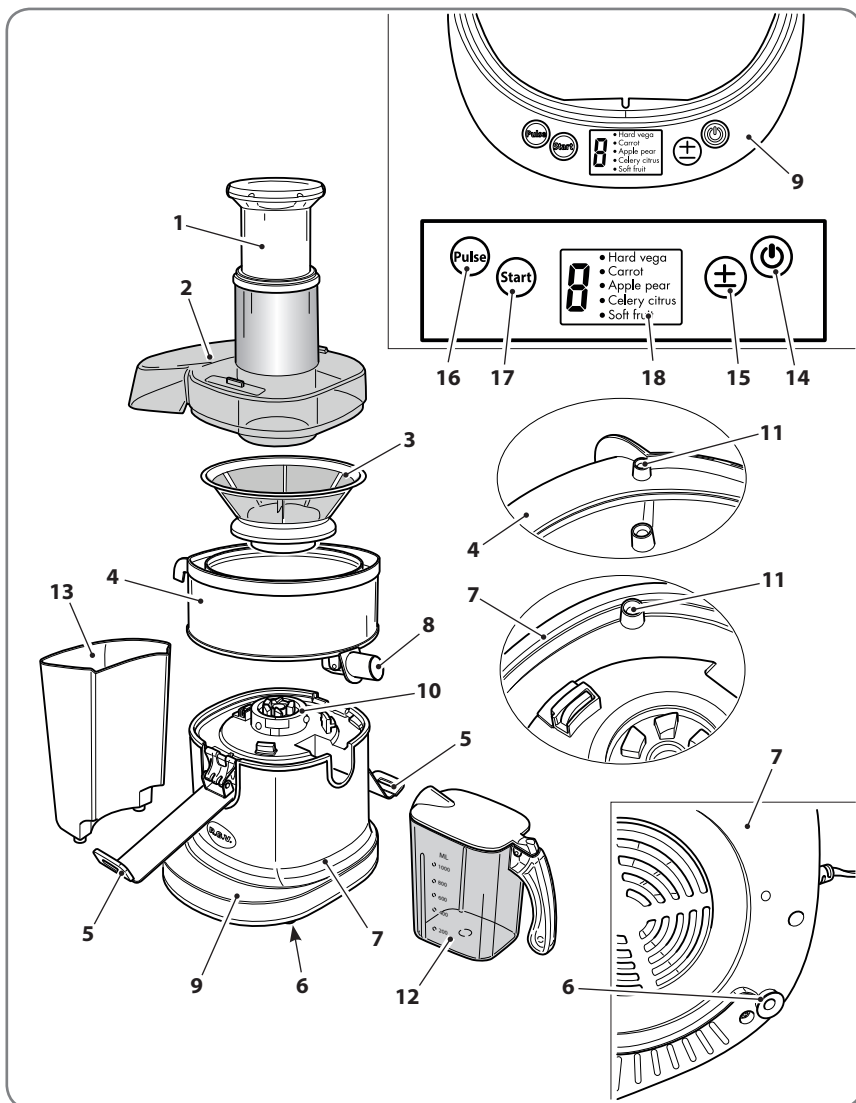


Eigenschaften

• Set Abmessungen (BxTxH):	cm	30 x 25 x 41
• Einheitsgewicht (ca.):.....	kg	3,6
• Elektrische Daten „Motorkörper“		
- Spannung:.....	V~	220-240
- Frequenz:.....	Hz	50-60 Hz
- Leistung:.....	Watt	800
- Geschwindigkeit:.....	UpM	8000 - 18000

I Bedienelemente und Komponenten

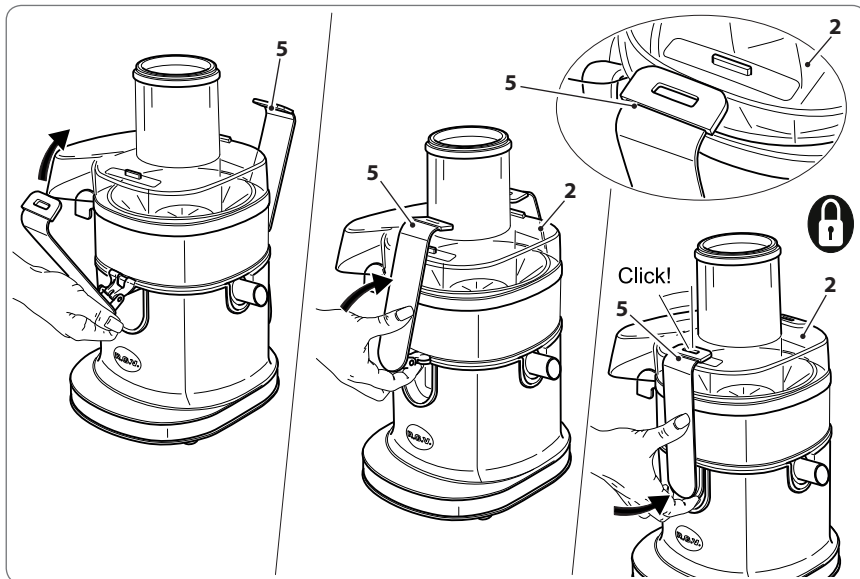
- | | |
|---------------------------|--------------------------------|
| 1) Drücker | 10) Antriebskupplung |
| 2) Durchsichtiger Deckel | 11) Sicherheitsschalter |
| 3) Filtereinsatz (Klinge) | 12) Saftbehälter mit Messskala |
| 4) Schneidwerk | 13) Tresterbehälter |
| 5) Griffe | 14) Taste EIN/AUS (⏻) |
| 6) Saugfüße | 15) Taste Funktionswahl (±) |
| 7) Motoreinheit | 16) Taste "PULSE" |
| 8) Saftauslassschнауze | 17) Taste "START" und "STOPP" |
| 9) Bedienfeld | 18) Display |



J Bedienung

MONTAGE

Dieses Gerät ist mit einem Sicherheitsschalter (11) versehen; sind die Griffe (5) nicht am Deckel (2) eingehakt, dreht sich der Motor nicht, um die Sicherheit des Benutzers zu gewährleisten.



Beim ersten Einsatz des Gerätes oder nach einer langen Zeit der Inaktivität ist es ratsam, es gründlich in allen seinen Teilen zu reinigen (siehe Kapitel „Reinigung“).

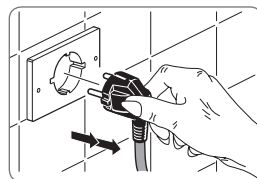
- Waschen alle Teile des Gerätes außer dem Motorbasis (7) mit heißem Wasser und normalem Spülmittel. Vor dem Gebrauch gut ausspülen und abtrocknen.



Vor dem Gebrauch sicherstellen, dass die Filtereinsatz (3), der Deckel (2) und der Topf (4) intakt und frei von Rissen sind.



Sie die kleinen Schneidklingen am Unterteil des Filtereinsatz (Klinge) (3) nicht mit den Fingern. Sie sind sehr scharf.



Zur richtigen Montage des Gerätes:



Entfernen Sie alle Etiketten und Aufkleber.

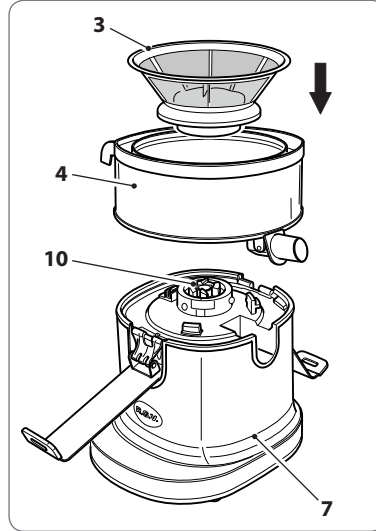


Vor dem Zusammenbau des Geräts sicherstellen, dass das Netzkabel eingesteckt ist.

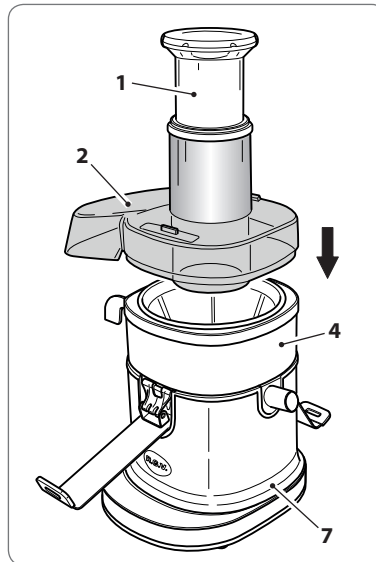
1. Stellen Sie das Gerät auf einer ebenen, stabilen Fläche, und Sellen Sie sicher, dass alle Füße (6) richtig aufliegen.
2. Den Behälter (4) auf dem Gerätekörper (7) platzieren. Den Korb (Klinge) (3) auf die Mitnahmekuppelung (10) setzen und andrücken, um ihn einrasten zu lassen.



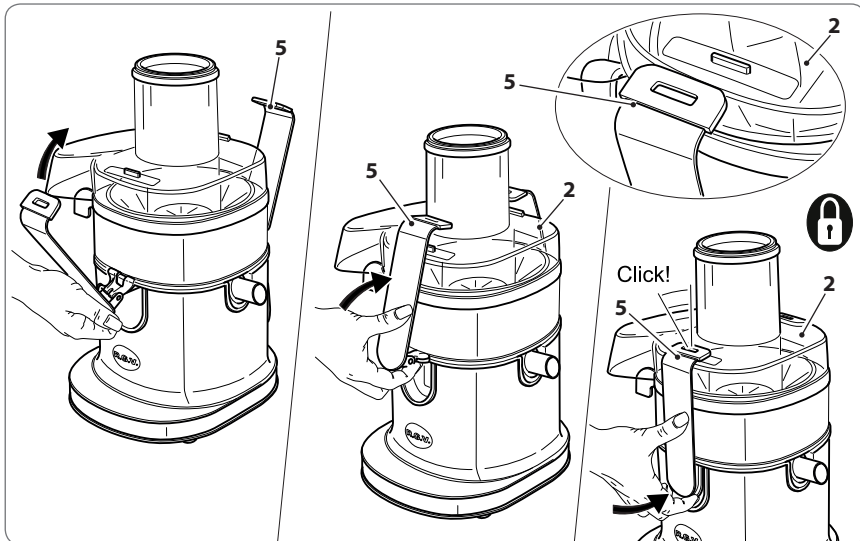
Stellen Sie sicher, dass die Trommel (Klinge) (3) korrekt an die Kuppelungsbaugruppe (10) angebracht ist.



3. Positionieren Sie den durchsichtigen Durchsichtiger Deckel (2) auf dem Motorgehäuse (7).

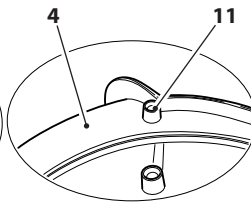
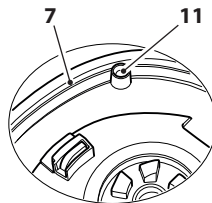


4. Den durchsichtigen Deckel (2) mit den Griffen (5) verschließen; ein „Klick“ zeigt das ordnungsgemäße Einhängen an.



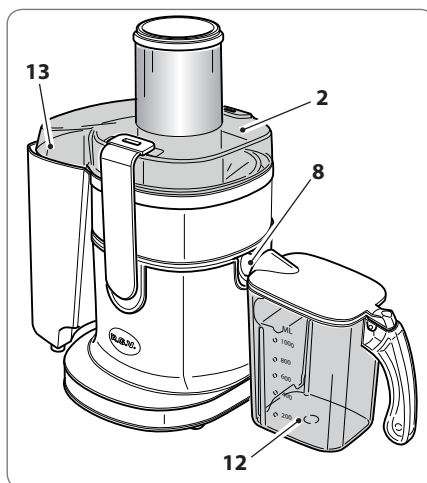
Das Gerät ist mit einem Sicherheitsschalter (11) auf dem Motorblock (7) und dem Behälter (4) versehen, der den Start des Motors nicht gestattet, wenn der Behälter (4) und der Deckel (2) nicht ordnungsgemäß platziert sind.

Das Gerät nicht betreiben, indem der Sicherheitsschalter (11) manipuliert wird.



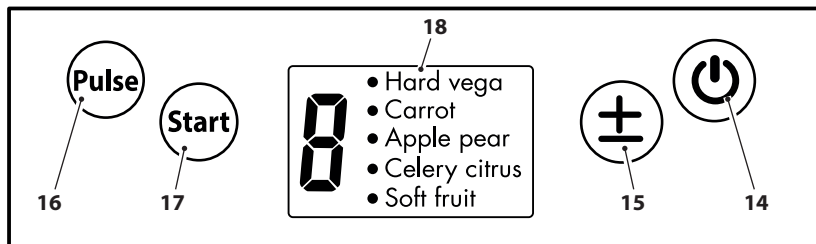
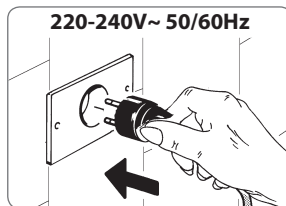
Durch Entfernen des Deckel (2), stoppt die Maschine (der Sicherheitsschalter greift ein).

5. Den Behälter (12) unter den Auslauf (8) stellen.
6. Den Behälter (13) auf der gegenüberliegenden Seite des Geräts platzieren.



K Betriebsweise


- Den Stecker an die Stromsteckdose anschließen und sich versichern, dass die Netzspannung der auf dem Datenschild des Geräts angegeben entspricht.



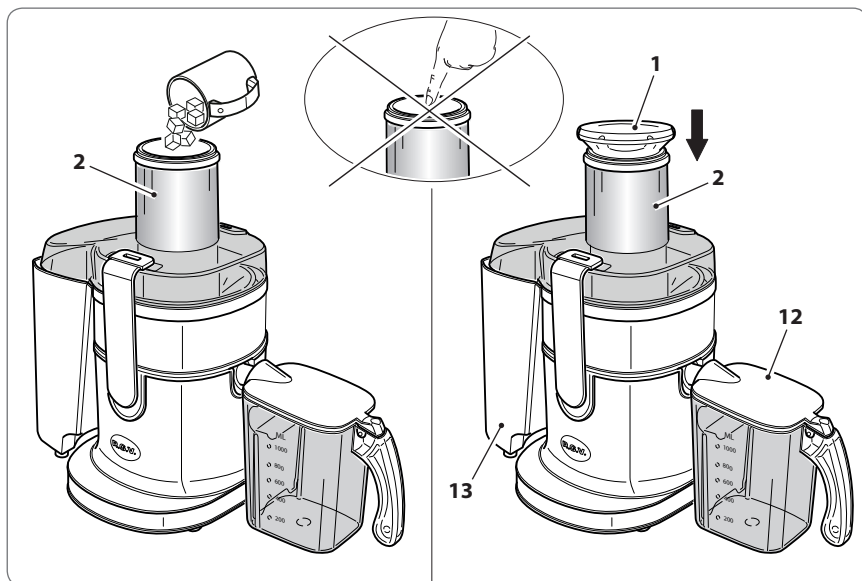
- Die Taste **EIN/AUS** (14) drücken; die Tasten und das Display leuchten auf.
- Die Taste \pm (15) drücken, um die gewünschte Funktion zu wählen. Standardmäßig wird die Funktion „3“ gewählt.


1	Weiches Obst (Trauben, Tomaten, Melone, usw.)
2	Sellerie, Zitrone, Wassermelone, Zitrusfrüchte
3	Apfel, Birne, Pfirsich
4	Karotte, Knoblauch, Rote Beete
5	Hartes Obst und Gemüse (Granatapfel, Kartoffeln, usw.)

- Die Taste **START** (17) drücken, um das Gerät zu starten.
- Waschen Sie das Obst und / oder Gemüse und schneiden Sie es in Stücke, die in die Einfüllöffnung des durchsichtigen Durchsichtiger Deckel (2) passen.
- Sicherstellen, dass die Behälter (12 und 13) ordnungsgemäß platziert sind.
- Füllen Sie die in Stücke geschnittenen Nahrungsmittel in die Einfüllöffnung des durchsichtigen Durchsichtiger Deckel (2).
- Legen Sie den Schieber (1) in der Zuführungsrohr und schieben Sie sie ein.
- Drücken Sie den Schieber vorsichtig nach unten, um die Verarbeitung der Nahrungsmittel zu erleichtern.


 Üben Sie keinen zu starken Druck auf den Schieber aus, da dadurch das Endergebnis beeinträchtigt bzw. sogar der Filtereinsatz (Klinge) (3) blockiert werden könnte.

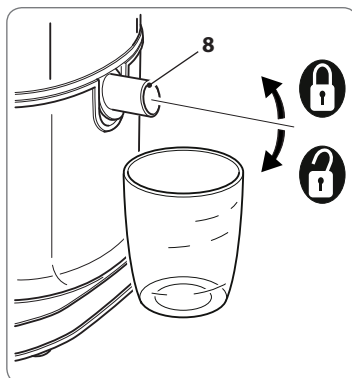
 **Stecken Sie nie die Finger oder andere Gegenstände in die Einfüllöffnung. Verwenden Sie NUR den Stopfer (1).**



10. Drückt man die Taste „PULSE“, läuft das Gerät mit der höchsten Geschwindigkeit. Lässt man die Taste los, bleibt das Gerät stehen und das Display zeigt die Funktion „3“ an.
11. Wählt man während des Betriebs eine andere Funktion, bleibt das Gerät stehen. Auf **START** drücken, um das Gerät zu starten.
12. Die Taste **EIN/AUS**  (14) drücken, um das Gerät auszuschalten.

13. Absenken der Auslaufstutzen (8) freizugeben den Saft.

 *Um Sperrung der Ausfahrt aus den Saft der Auslaufstutzen (8) heben.*



14. Nach Gebrauch oder wenn der Auffangbehälter (4) oder die Behälter (12 und 13) voll sind, das Gerät ausschalten.
15. Entfernen Sie die Abdeckung (2) und entfernen Sie den Abfall.
Schalten Sie das Gerät aus, nachdem alle Zutaten verarbeitet wurden und kein Saft mehr austritt. Warten Sie ab, bis sich der Filtereinsatz (Klinge) (3) nicht mehr dreht.
16. Schalten Sie das Gerät aus, nachdem alle Zutaten verarbeitet wurden und kein Saft mehr austritt, Heben Sie den Auslaufstutzen (8). Warten Sie ab, bis sich der Filtereinsatz (Klinge) (3) nicht mehr dreht.



Wenn die Lebensmittel mit dem Stopfer (1) heruntergedrückt werden, sollte der ausgeübte Druck gleichförmig sein und etwa 1 kg nicht überschreiten. Vor allem darf er nicht plötzlich ausgeübt werden, sonst fällt das Ergebnis nicht befriedigend aus.



Das Gerät nach 2 Minuten Laufzeit ausschalten, 1 Minute (ca) pausieren und anschließend weitermachen.

17. Nach dreimaliger Wiederholung etwa 5 Minuten pausieren und das Gerät erst wieder einschalten, wenn der Motor abgekühlt ist. Auf diese Weise wird Lebensdauer und Leistung des Gerätes verlängert.

L **Tipps**

1. Verwenden Sie frisches Obst und Gemüse, weil sie mehr Saft enthalten. Ananas, rote Rüben, Stangensellerie, Äpfel, Gurken, Möhren, Spinat, Melonen, Tomaten, Granatäpfel, Orangen und Weintrauben sind besonders zur Verarbeitung in der Zentrifuge geeignet.
2. Es ist nicht notwendig, die dünnen Schalen zu entfernen. Entfernt werden müssen nur härtere Schalen, wie die von Orangen, Ananas und rohen roten Rüben. Entfernen Sie Kerne / Samen aus dem Obst, da sie einen schlechten Geschmack haben und die Filterscheibe/Reibe beschädigen könnten.
3. Vergessen Sie bei der Zubereitung von Apfelsaft nicht, dass seine Dickflüssigkeit von der verwendeten Apfelsorte abhängig ist. Je saftiger der Apfel ist, umso flüssiger wird der Saft sein. Wählen Sie eine Apfelsorte, die die bevorzugte Saftart entstehen lässt. Apfelsaft wird sehr schnell dunkel. Geben Sie, um diesen Vorgang zu verlangsamen einige Tropfen Zitronensaft hinzu.
4. Obstsorten, die Stärke enthalten, wie Bananen, Papaya, Avocado, Feigen und Mango, sind nicht zur Verarbeitung mit der Zentrifuge geeignet. Verwenden Sie für dieses Obst einen Mixer.
5. In der Zentrifuge lassen sich auch Blätter und Stiele verarbeiten (z.B. Kopfsalat).
6. Trinken Sie den Saft sofort nach seiner Zubereitung. Kommt er auch nur für kurze Zeit mit der Luft in Kontakt, verliert der Saft seinen Geschmack und seinen Nährwert.
7. Drücken Sie immer langsam auf den Schieber, um die maximale Saftmenge zu entziehen.
8. Die Zentrifuge eignet sich nicht zur Verarbeitung von sehr hartem und / oder faserigem / an Stärke reichem Obst und Gemüse, wie Rohrzucker.

9. Trauben, Quitten oder Johannisbeeren: um mehr Saft zu erhalten, sollten Sie den Filter nach einer Menge von jeweils 300 g reinigen.
10. Sie können Saft aus unterschiedlichen Früchten und Gemüsesorten gewinnen, ohne jedes Mal den Entsafter zu reinigen, da sich die Geschmacksstoffe nicht vermischen.
11. Verbrauchen Sie den Saft rasch nach der Zubereitung und geben Sie etwas Zitronensaft hinzu, damit er sich einige Stunden hält.



Die Funktion „PULSE“ nur für kurze Zeiträume (max 2 Sekunden) und/oder für Arbeiten verwenden, bei denen der Benutzer ständig die Verarbeitung des Lebensmittels kontrolliert.



Vorsichtsmaßnahmen

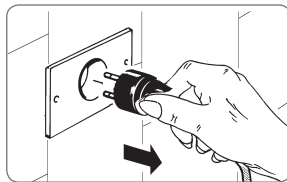
1. Vor Gebrauch das Gerät auf eine stabile und glatte Arbeitsfläche stellen und die oben angeführten Arbeitsschritte befolgen.
2. Sich vor dem Auspressen vergewissern, dass der Filtereinsatz (Klinge) (3) und der Rotor fest an ihrem Platz verankert sind, und dass zwischen der Klinge des Filtereinsatz (Klinge) (3) und dem durchsichtigen Deckel (2) nichts klemmt. Den durchsichtigen Deckel aufsetzen, den Verschlussbügel (5) im Deckel fest einhängen und anschließend das Gerät einschalten.
3. Sich während des Auspressens vergewissern, dass sich nicht zu viel Saft oder zu viel Trester in den Auffangbehältern sammelt. Sollten diese zu voll sein, bitte das Gerät ausschalten und ausstecken, leeren und erneut in Betrieb nehmen.
4. Während des Gebrauchs nicht den Deckel des Behälters öffnen. Sollte die Stromzufuhr eingesteckt sein, weder die Hand noch sonst einen Gegenstand in den Einfüllstutzen stecken, da es zu Unfällen kommen oder das Gerät beschädigt werden könnte.
5. Um die Lebensdauer und die Leistung des Gerätes zu verlängern, ist das Gerät mit einer Selbstschutzeinrichtung gegen Überhitzung ausgestattet. Sollte der Motor sehr lange laufen oder überlastet sein, schaltet sich der Strom automatisch ab sobald die Alarmtemperatur überschritten wird. In diesem Fall, den Stecker aus der Steckdose ziehen, warten bis der Motor abgekühlt ist (etwa 30 Minuten) und anschließend das Gerät erneut in Betrieb nehmen.



Es ist strengstens verboten, die Einzelteile des Gerätes mit Hochtemperaturvorrichtungen zum Desinfizieren zu desinfizieren, oder sie mit Dampf zu sterilisieren oder auszukochen.

N Reinigung

 **Vor der Reinigung des Geräts immer den Stecker aus der Netzsteckdose ziehen.**




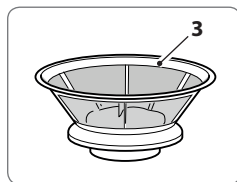
 *Verwenden Sie zur Reinigung des Gerätes keine Scheuerschwämme, Scheuermittel oder aggressiven Flüssigkeiten, wie Alkohol oder Azeton.*

1. Die Reinigung des Gerätes ist einfacher, wenn sie sofort nach dem Gebrauch vorgenommen wird.
2. Schalten Sie das Gerät aus. Ziehen Sie den Stecker aus der Steckdose und warten Sie ab, bis sich der Filtereinsatz (Klinge) (3) nicht mehr dreht.

 **Berühren Sie die kleinen Schneidklingen am Unterteil des Filtereinsatz (Klinge) (3) nicht mit den Fingern. Sie sind sehr scharf.**

3. Zerlegen Sie das Gerät in folgender Reihenfolge:
 - a. Die Behälter (12 und 13) entfernen.
 - b. Den Drücker (1) abnehmen.
 - c. Den Deckel (2) befreien, indem die Griffe (5) vollständig ausgehakt werden.
 - d. Entfernen Sie den Verschlussbügel.
 - e. Entfernen Sie den Sammelbehälter (4) einschließlich Filtereinsatz (Klinge) (3).
 - f. Waschen Sie diese Teile in heißem Wasser mit einem weichen Schwamm sowie Geschirrspülmittel.
 - g. Spülen Sie alle Bauteile sorgfältig unter fließendem Wasser und trocknen Sie sie dann.

 *Die Bestandteile aus Edelstahl (Filtereinsatz/ Klinge „3“) können in der Spülmaschine gewaschen werden. (MAX 65°C).*



- h. Reinigen Sie den Motorgehäuse (7) mit einem feuchten Tuch.

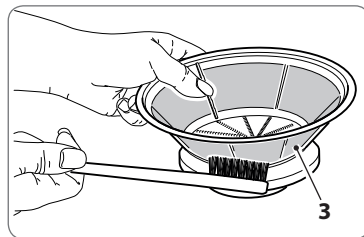
 **Tauchen Sie den Motorgehäuses (7) nicht ins Wasser oder spülen Sie ihn nicht unter fließendem Wasser ab.**

 *Verwenden Sie keine korrosiven Scheuerschwämme oder -mittel.*

 **Vor dem Einsetzen der Netzstecker in die Steckdose stellen Sie sicher, dass das Gerät und alle Komponenten vollständig trocken sind.**

N1 - FILTEREINSATZ (KLINGE) (3):

1. Verwenden Sie keine korrosiven Scheuerschwämme oder -mittel.
2. Reinigen Sie den Filter sofort nach jedem Gebrauch mit Hilfe eines weichen Schwammes oder einer weichen Bürste.



☞ Berühren Sie die kleinen Schneidklingen am Unterteil des Filtereinsatz (Klinge) (3) nicht mit den Fingern. Sie sind sehr scharf.

🕒 Lösung von problemen

Dieses Kapitel fasst die häufigsten Probleme zusammen, die beim Gebrauch der Zentrifuge auftreten können.

PROBLEM	LÖSUNG
- Das Gerät funktioniert nicht.	- Das Gerät verfügt über ein Sicherheitssystem. Es funktioniert nicht, wenn die Teile nicht richtig zusammengesetzt wurden. Schalten Sie das Gerät aus und prüfen Sie, ob die Teile richtig zusammengesetzt wurden.
- Der Motorgehäuses (7) gibt bei den ersten Anwendungen einen schlechten Geruch ab.	- Dies ist nicht ungewöhnlich. Prüfen Sie, sollte das Gerät nach den ersten Anwendungen weiter einen schlechten Geruch aufweisen, die verarbeiteten Mengen und die Verarbeitungszeiten.
- Der Filtereinsatz (Klinge) (3) ist blockiert.	- Schalten Sie das Gerät aus, reinigen Sie die Einfüllöffnung sowie den Filtereinsatz (Klinge) (3) und verarbeiten Sie eine geringere Menge.
- Der Filtereinsatz (Klinge) (3) berührt die Einfüllöffnung oder wird während der Verarbeitung stark erschüttert.	- Schalten Sie das Gerät aus und lösen Sie das Stromversorgungskabel. Prüfen Sie, ob der Filtereinsatz (Klinge) (3) richtig im Saftbehälter positioniert ist. II Der Korb (Klinge) (3) müssen perfekt in das Gelenk des Laufwerkes passen. Überprüfen Sie, ob der Korb (Klinge) (3) nicht beschädigt ist.

P Entsorgung des Geräts

Das Symbol mit der durchgestrichenen Mülltonne auf dem Produkt und in der beiliegenden Dokumentation besagt, dass das Produkt der Richtlinie 2012/19/EU unterliegt, die das Sammeln, den Umgang, die Behandlung und die Entsorgung von Elektro- und Elektronik-Altgeräten (WEEE) regelt.



Das ausgediente Produkt darf somit nicht mit dem gewöhnlichen Restmüll entsorgt werden, sondern muss in befugten Entsorgungszentren getrennt gesammelt werden.

Die verantwortungsvolle Entsorgung von Elektro- und Elektronik-Altgeräten trägt zur Wiederverwertung und zum nachhaltigen Recycling von Ressourcen und Rohstoffen sowie zur Vermeidung etwaiger Umwelt- und Gesundheitsschäden durch eine unkontrollierte Abfallentsorgung bei.

Die kommunalen Verwaltungen betreiben spezifische Zentren für die getrennte Entsorgung von Elektro- und Elektronik-Altgeräten. Nähere Informationen zur Abholung und Sammlung von Elektro- und Elektronik-Altgeräten erhalten Sie bei Ihrer kommunalen Verwaltung oder bei Ihrem örtlichen Müllentsorgungsbetrieb.

Darüber hinaus sind Sie bei Kauf eines neuen, gleichwertigen Geräts für den häuslichen Gebrauch berechtigt, das Altgerät kostenlos beim Händler abzugeben, der dann für seine rechtmäßige Entsorgung sorgt.

Die gewerblichen Käufer werden gebeten, sich bezüglich der Bedingungen des Kaufvertrags an Ihren Händler zu wenden.

Q Mögliche Probleme

- Im Falle einer Funktionsstörung, wenden Sie sich an einen Fachhändler oder nehmen Sie Kontakt mit dem Kundendienstservice (technische Unterstützung) auf.

R Zusätzliche Hinweise

- Bevor Sie das Gerät anschließen, stellen Sie sicher, dass die Daten der Plakette denen des Stromverteilungsnetzes entsprechen. Die Plakette befindet sich auf der Rückseite des Geräts.
- Im Falle der Unvereinbarkeit zwischen der Steckdose und dem Stecker des Gerätes, lassen Sie die Steckdose mit einer geeigneten Art von einem qualifizierten Fachmann ersetzen. Dieser muss sich auch versichern, dass der Kabelquerschnitt der Steckdose für die Stromaufnahme des Geräts geeignet ist.
Man rät vom Gebrauch von Adaptern, Mehrfachsteckdosen und/oder Verlängerungen ab. Falls deren Verwendung absolut notwendig ist, sollten Sie nur einfache oder mehrfache Adapter und Verlängerungen verwenden, die mit den aktuellen Sicherheitsstandards übereinstimmen und darauf Acht geben, die Leistungsgrenze nicht zu überschreiten.
- Die Verwendung eines elektrischen Geräts bringt die Beachtung einiger grundsätzlichen Regeln mit sich.
Insbesondere:
 - das Gerät darf nicht mit nassen oder feuchten Händen oder mit nackten Füßen berührt oder verwendet werden;
 - das Versorgungskabel oder das Gerät selbst darf nicht gezogen werden, um den Stecker aus der Steckdose zu ziehen;
 - erlauben Sie nicht, dass das Gerät von Kindern oder Unfähigen ohne Aufsicht benützt wird.
- Im Falle von Defekt und/oder Funktionsfehlern des Geräts, schalten Sie es ab und greifen Sie nicht ein.
Für eine eventuelle Reparatur wenden Sie sich nur an einen Fachhändler.
Der Mangel an Beachtung des oben genannten kann die Sicherheit des Geräts beeinträchtigen.
- Falls das Gerät nicht mehr verwendet werden soll, machen Sie es unbrauchbar, indem Sie das Versorgungskabel nach Abziehen des Steckers von der Steckdose abschneiden.
Man empfiehlt außerdem, diejenigen Teile des Geräts, die eine Gefahr darstellen könnten, insbesondere für Kinder, die das Gerät für ihre Spiele verwenden könnten, harmlos zu machen.
- **Die Installation muss nach den Anleitungen des Herstellers durchgeführt werden. Eine nicht korrekte Installation kann Schäden an Personen, Tieren oder Gegenständen verursachen, für die der Hersteller nicht verantwortlich gemacht werden kann.**
- Um gefährliche Überhitzungen zu vermeiden, wird empfohlen, das Versorgungskabel in seiner gesamten Länge abzurollen und das Gerät gemäß den Ratschlägen im Abschnitt „Gebrauchshinweise“ zu verwenden.
- Lassen Sie es NICHT unnötig eingesteckt. Ziehen Sie den Stecker aus der Steckdose, wenn das Gerät nicht verwendet werden sollte.

§ Bedingungen konventioneller Garantie

Die vorliegende Garantie beeinträchtigt nicht die Rechte des Käufers, die in der Gesetzesverordnung 02/022002, N. 24 festgelegt werden.

Mit dieser Garantie bietet der Hersteller dem Käufer, der sich direkt an die Verkaufsstelle wendet, die Wiederherstellung der technischen Übereinstimmung auf schnelle, sichere und auf qualitativ einwandfreie Art. Die vorliegende Garantie ist effektiv, unabhängig vom Beweis dafür, dass der Defekt durch Herstellungsmängel verursacht wird, die im Moment des Kaufs des Geräts vorhanden waren, mit Ausnahme des in Absatz „d“ dieses Textes vorgesehenen.

a) Dauer der Garantie: 24 Monate ab Verkaufsdatum.

Nach den ersten 12 Monaten der Garantie, erfolgen die Eingriffe in Garantie am Gerät in den folgenden 12 Monaten der gesetzlichen Garantie durch die Verkaufsstellen, unter strenger Anwendung der Bestimmungen der Gesetzesverordnung 02/022002, N. 24.

b) Gültigkeit der Garantie: Im Falle einer Anfrage auf Kundendienst, ist die Garantie nur gültig, wenn das Zertifikat der Garantie in Verbindung mit einem Dokument, das Steuerzwecken dient, und das die Identifikationsdaten des Händlers des Produktes und das Datum, an dem das Gerät erworben wurde, enthält, vorgewiesen wird.

c) Verlängerung der Garantie: Die Reparatur unterbricht NICHT noch ändert sie die Dauer der Garantie, die an ihrem gesetzlichen Datum verfällt.

d) Grenzen der Garantie:

Die Garantie deckt in keinem Fall Defekte ab, die verursacht wurden durch:

- Nachlässigkeit, Unerfahrenheit, Unvorsichtigkeit und Fahrlässigkeit im Gebrauch (Nicht-Beachtung der Anweisungen im Handbuch der „Gebrauchsanleitungen“);
- Wartungen, die nicht im Handbuch der „Gebrauchsanleitungen“ vorgesehen sind oder durch nicht genehmigtes Personal durchgeführt wurden;
- Beeinträchtigungen oder Eingriffe, um die Leistung oder die Wirksamkeit des Produkts zu erhöhen;
- falsche Installation (Stromversorgung mit unterschiedlicher Spannung von derjenigen, die auf der Datenplakette und im vorliegenden Handbuch aufgeführt ist);
- unsachgemäßer Gebrauch des Geräts;
- Schäden, die durch normale Abnutzung der Bestandteile, Stöße, Stürze, Transportschäden verursacht wurden.
- die Garantie umfasst nicht die Reparatur/den Ersatz von Teilen, die der Abnutzung während des normalen Gebrauchs des Produkts unterliegen (Haken, Knetter, Klingen, Antriebsriemen, Steckverbinder...).

e) Kosten: In den Fällen, die nicht von der Garantie gedeckt sind, behält sich der Hersteller das Recht vor, dem Kunden die Kosten bezüglich der Reparatur oder des Ersatzes des Geräts zur Last zu legen.

f) Verantwortung des Herstellers: Der Hersteller lehnt jede Verantwortung für eventuelle Schäden, die direkt oder indirekt, an Personen, Gegenständen oder Tieren als Folge der Nichtbeachtung aller im Handbuch der „Gebrauchsanleitungen“ angezeigten Vorschriften und betreffend insbesondere die Hinweise bezüglich der Installation, des Gebrauchs und der Wartung des Geräts, entstehen können.

Kontaktaufnahme mit dem technischer Unterstützung

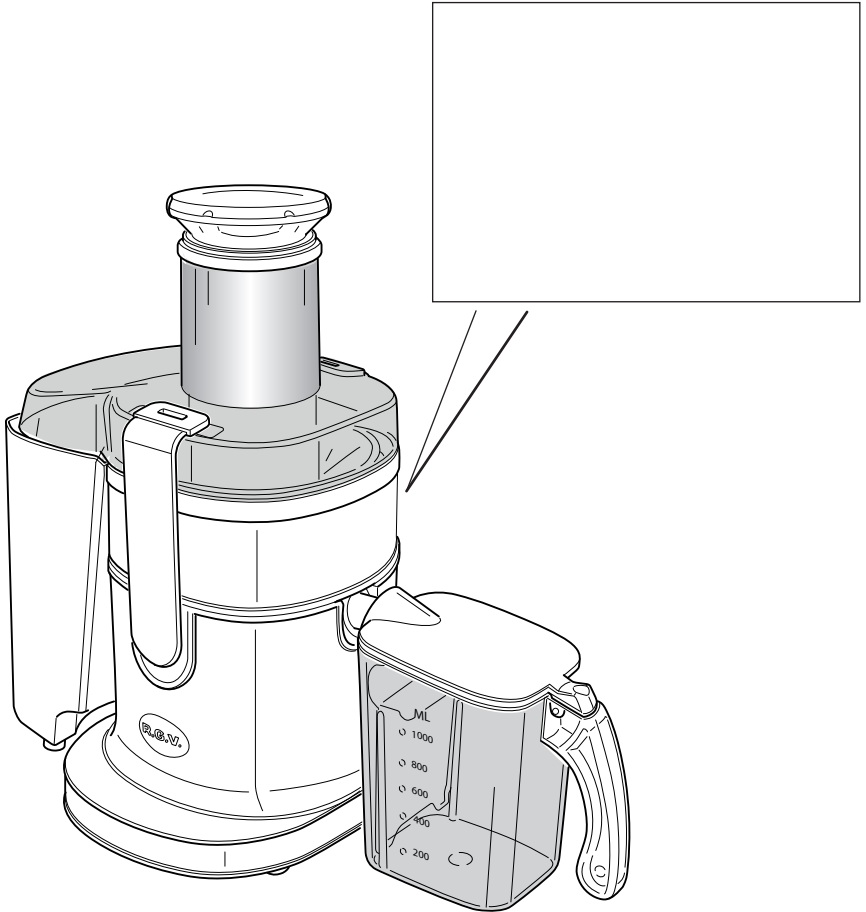
- Tel. +39 031 722819
- Fax +39 031 722825
- info@rgv.it
- www.rgv.it

T Targa dati

T Rating label

T Plaque des données

T Typenschild



Timbro e Firma del rivenditore:
Stamp and Signature of retailer:
Cachet et signature du revendeur:
Stempel und Unterschrift des Händlers:

Compilare i campi sottostanti per la validità della Garanzia
Fill in the fields below for the validity of the Warranty
Remplir les champs ci-dessous pour la validité de la garantie
Füllen Sie die unten stehenden Felder für die Gültigkeit der Garantie aus

Modello	<input type="text" value="INDUSTRIAL JUICER - Art. Code: 110930"/>		
<i>Model</i>			
<i>Modèle</i>			
<i>Modell</i>			
Cognome	<input type="text"/>		
<i>Last Name</i>			
<i>Nom</i>			
<i>Nachname</i>			
Nome	<input type="text"/>		
<i>First Name</i>			
<i>Prénom</i>			
<i>Name</i>			
Via	<input type="text"/>	n°	<input type="text"/>
<i>Street</i>		<i>No.</i>	
<i>Rue</i>		<i>n°</i>	
<i>Straße</i>		<i>Nr.</i>	
Città	<input type="text"/>		
<i>City</i>			
<i>Ville</i>			
<i>Stadt</i>			
Nazione	<input type="text"/>		
<i>Country</i>			
<i>Nation</i>			
<i>Nation</i>			



Fabbricato da / Manufactured by / Fabriqué par / Hergestellt von:

R.G.V. srl

Via Giovanni XXIII, 11
22072 Cermanate (CO) - Italia

Tel. +39 031 722819 / fax +39 031 722825

e-mail: info@rgv.it

www.rgv.it