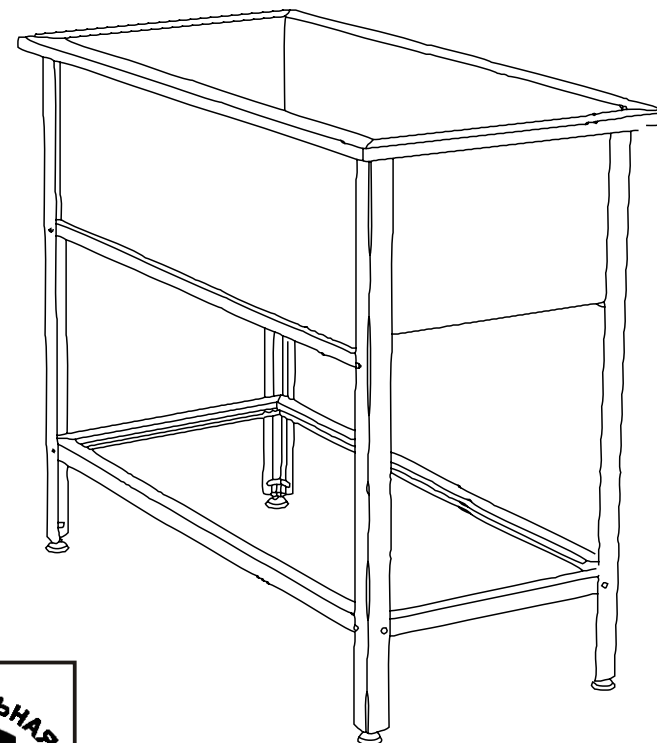


Артикул: **ВМС/1**  
**ВМСБ/1**

ООО  
“ККО”

## **ВАННА КОТЛОМОЕЧНАЯ СВАРНАЯ**



КОВОР, Россия, Московская область,  
г. Люберцы, ул. Кирова, д.20-А  
тел/факс: (495) 374-76-17  
[www.kobor.pф](http://www.kobor.pф)  
[info@kobor.ru](mailto:info@kobor.ru)



## ТЕХНИЧЕСКОЕ ОПИСАНИЕ

Ванны моечные предназначены для использования в моечном отделении предприятия общественного питания для мытья, дезинфекции и ополаскивания использованной посуды. Ванны в основном применяются для мытья туш, овощей, фруктов, разморозки брикетов, мытья крупногабаритной посуды.

Емкости ванн выполнены из нержавеющей стали. Качество и технология сварки моечных ванн обеспечивает не только герметичность соединения, но и прочность конструкции.

Ножки ванн снабжены регуляторами высоты, что позволяет при установке устранять возможные неровности пола. Опоры регуляторов высоты не подвержены коррозии во влажной среде.

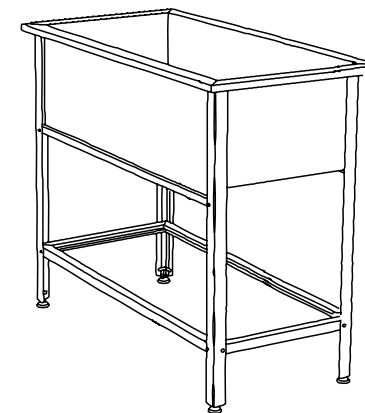
Удобную транспортировку и хранение ванн обеспечивает разборный каркас.

Предприятие ООО «ККО» постоянно расширяет и совершенствует ассортимент выпускаемой продукции, поэтому реальный комплект, внешний вид и технические характеристики изделия могут отличаться от указанных в данном документе без ухудшения потребительских свойств.

## СВЕДЕНИЯ О ПРИЕМКЕ

Ванна котломоечная ВМС/1 (ВМСБ/1) соответствует конструкторской документации и признана годной для эксплуатации.

Дата выпуска \_\_\_\_\_



Принято ОТК

м. п.

## ГАРАНТИЙНЫЕ ОБЯЗАТЕЛЬСТВА

Предприятие ООО «ККО» гарантирует нормальную работу изделия в течение 12 месяцев со дня продажи при условии соблюдения правил пользования, изложенных в настоящем руководстве.

Гарантии не распространяются в случае выхода из строя изделия по вине потребителя, в результате несоблюдения требований, изложенных в руководстве по эксплуатации.

Обмен и возврат изделия надлежащего качества осуществляется в течение 15 дней со дня приобретения изделия только при соблюдении следующих требований:

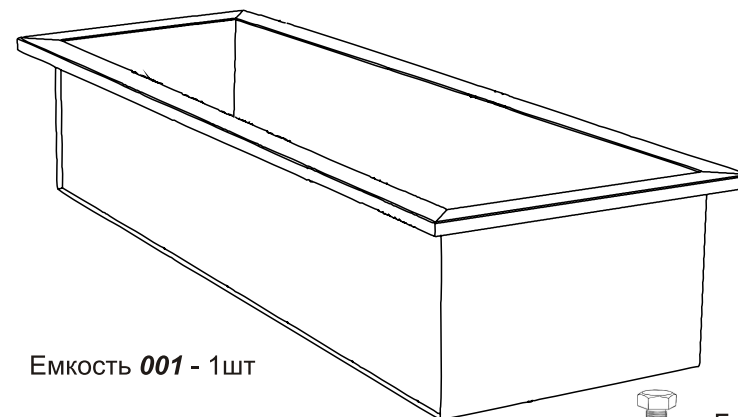
- наличие руководства по эксплуатации на данное изделие;
- наличие платежного документа;
- наличие заводской упаковки;
- изделие должно иметь чистый внешний вид без механических повреждений;
- не производился несанкционированный ремонт.

Гарантийный срок хранения – 12 месяцев со дня выпуска.

В течение гарантийного срока предприятие производит гарантийный ремонт, а после окончания гарантийного срока, возможно, заключить договор на послегарантийное обслуживание по телефону:

**(495) 374-76-17**

## КОМПЛЕКТАЦИЯ



Емкость **001** - 1шт



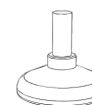
Болт **100** - 44шт



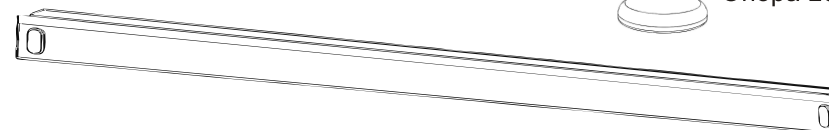
Гайка **102** - 44шт



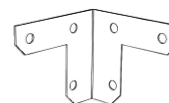
Гайка **103** - 8шт



Опора **200** - 4шт

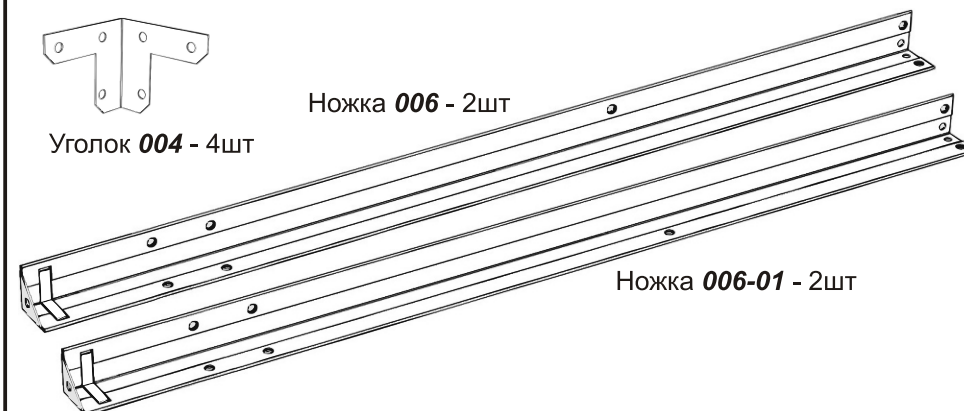


Заглушка **005** - 2шт

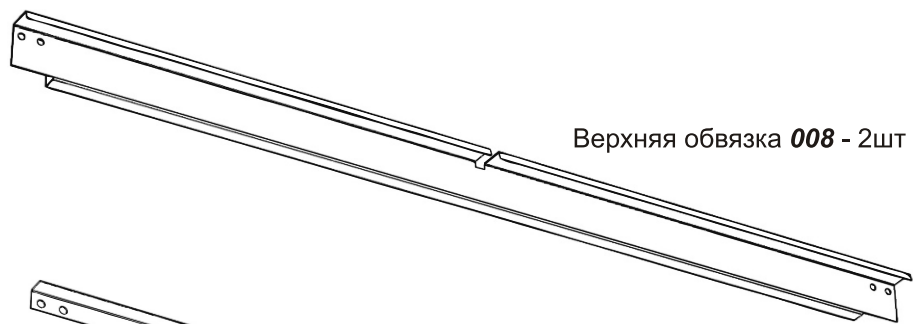


Уголок **004** - 4шт

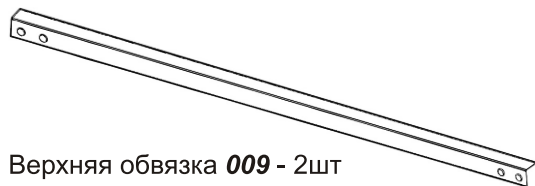
Ножка **006** - 2шт



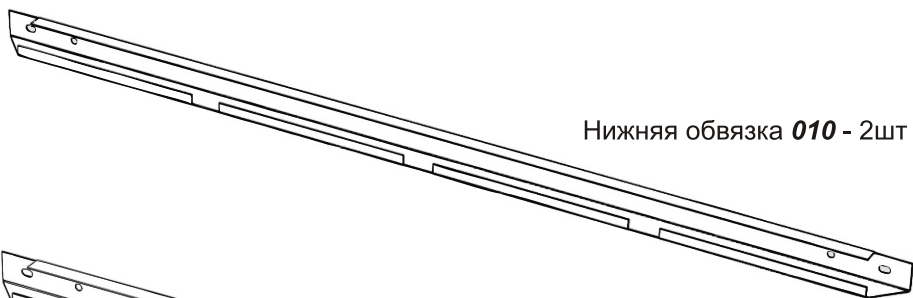
Ножка **006-01** - 2шт



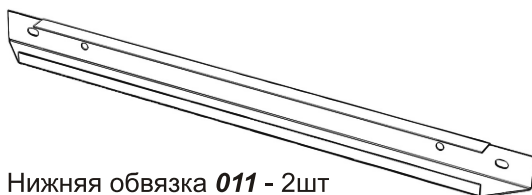
Верхняя обвязка **008** - 2шт



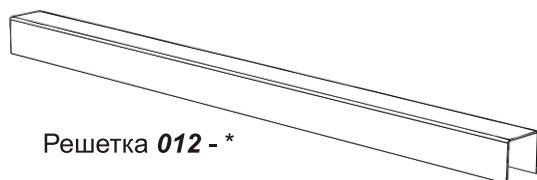
Верхняя обвязка **009** - 2шт



Нижняя обвязка **010** - 2шт



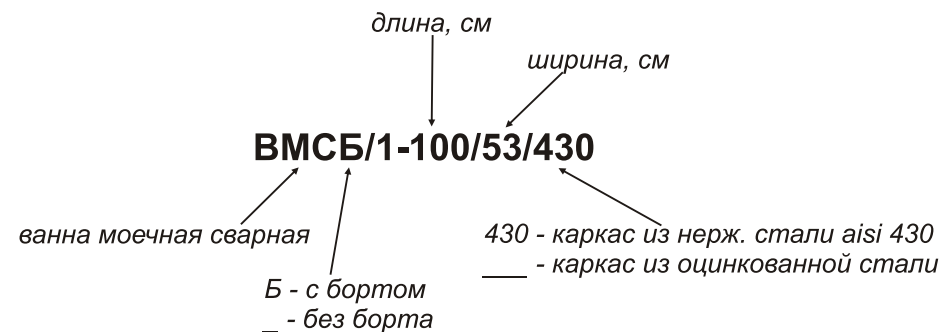
Нижняя обвязка **011** - 2шт



Решетка **012** - \*

\* - количество деталей равно количеству прорезей в детали 010

## МАРКИРОВКА



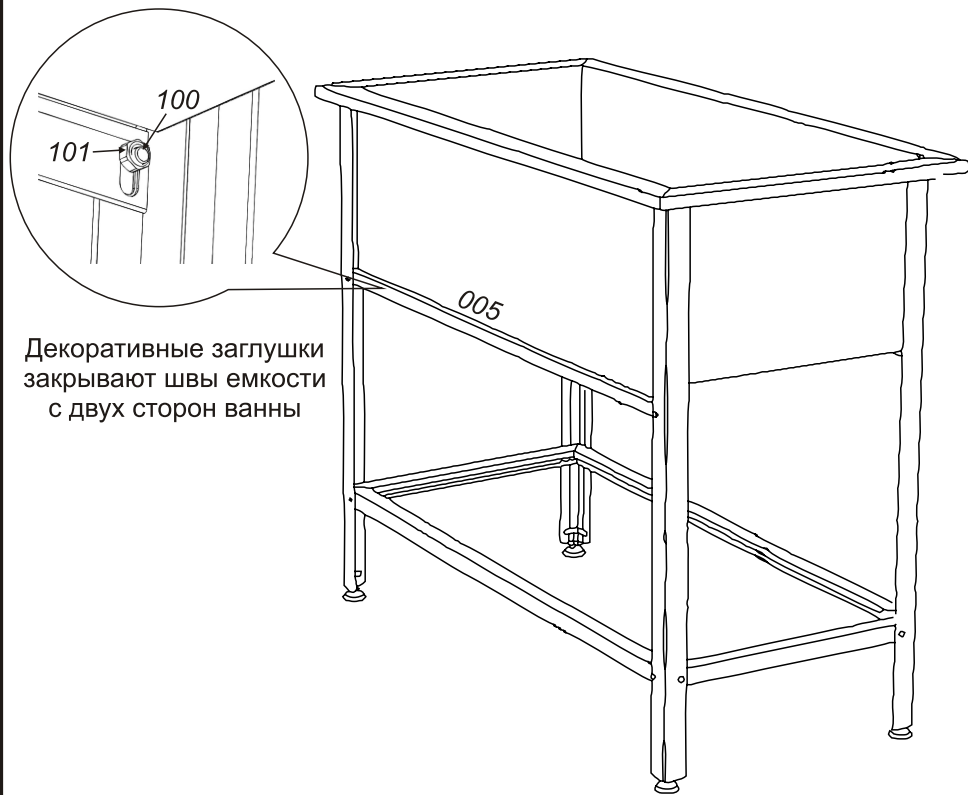
## МОДЕЛЬНЫЙ РЯД

Ванны **ВМС/1**, **ВМСБ/1**, выпускаются с техническими характеристиками, приведенными в таблице ниже.

МОДЕЛЬ	ГАБАРИТЫ, мм (внутренний размер емкости)
ВМС/1-100/53	1000x530x870 (ёмкость 900x430x300)
ВМС/1-120/60	1200x600x870 (ёмкость 1100x500x400)
ВМС/1-120/63	1200x630x870 (ёмкость 1100x530x400)
ВМС/1-134/70	1340x700x870 (ёмкость 1240x600x450)
ВМС/1-154/80	1540x800x870 (ёмкость 1440x700x450)

6

Установить заглушки



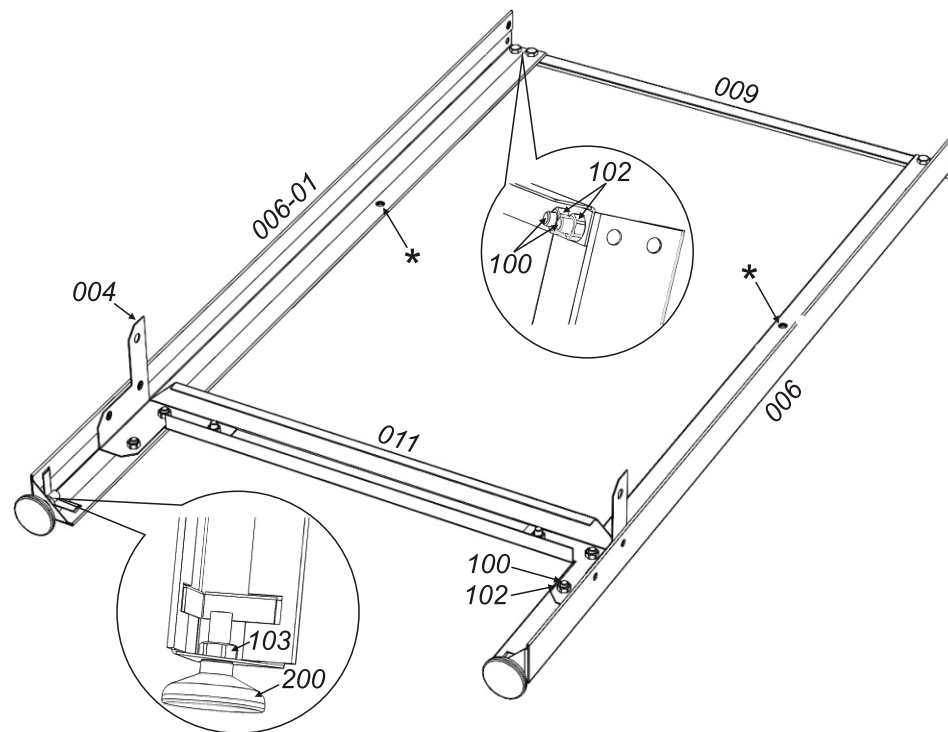
Декоративные заглушки закрывают швы емкости с двух сторон ванны

На этом сборка ванны котломоечной сварной окончена.

# ПОРЯДОК СБОРКИ

1

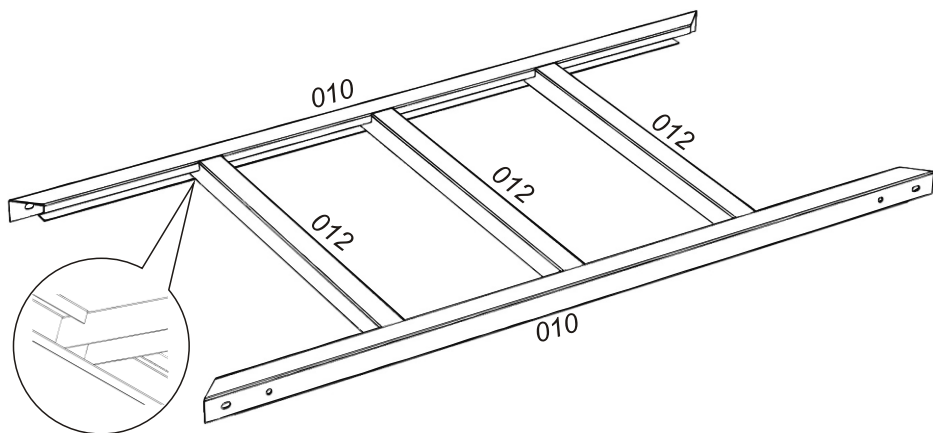
Собрать две рамки по схеме приведенной ниже



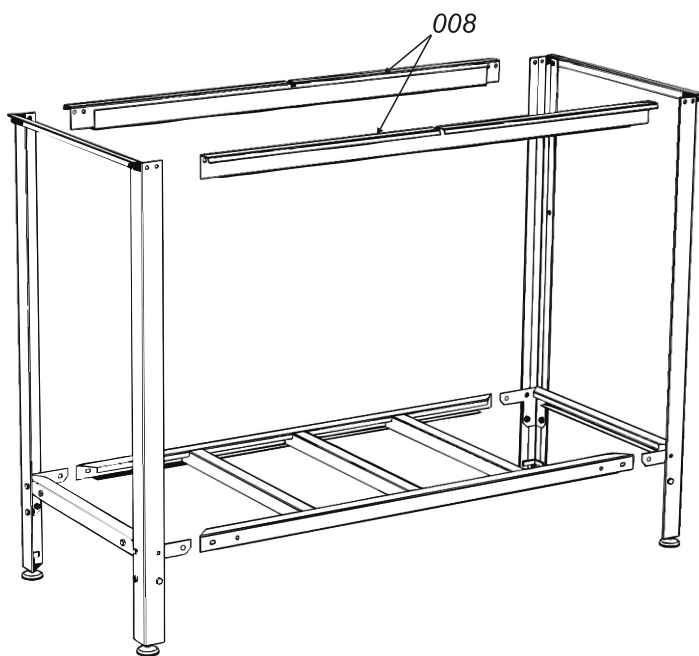
отверстия (\*) должны быть на одной стороне

Болтовые соединения не затягивать, фиксировать от руки.

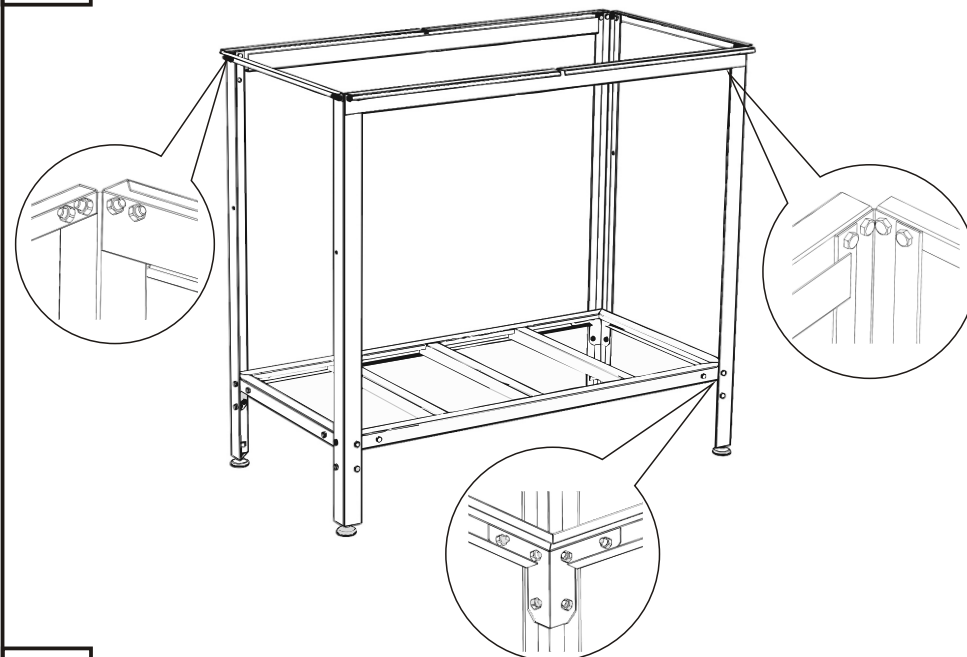
**2** Собрать полку решетку



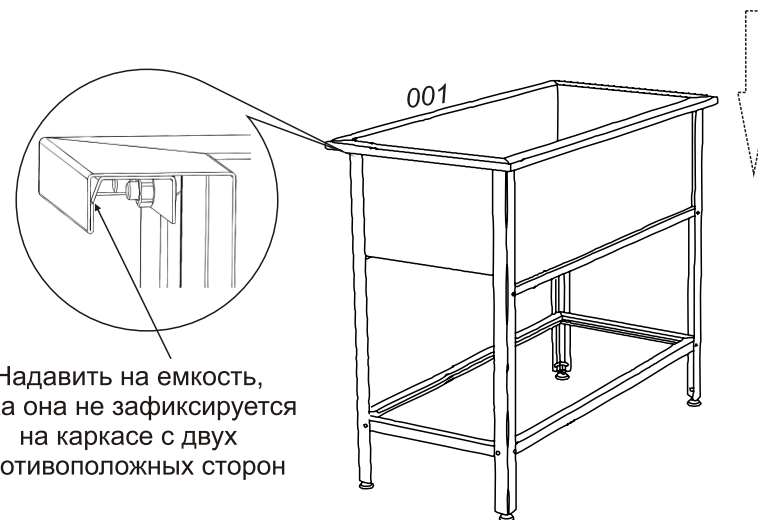
**3** Соединить две собранные рамки и полку решетку в каркас



**4** Затянуть все болтовые соединения



**5** Вставить емкость в каркас



Надавить на емкость, пока она не зафиксируется на каркасе с двух противоположных сторон