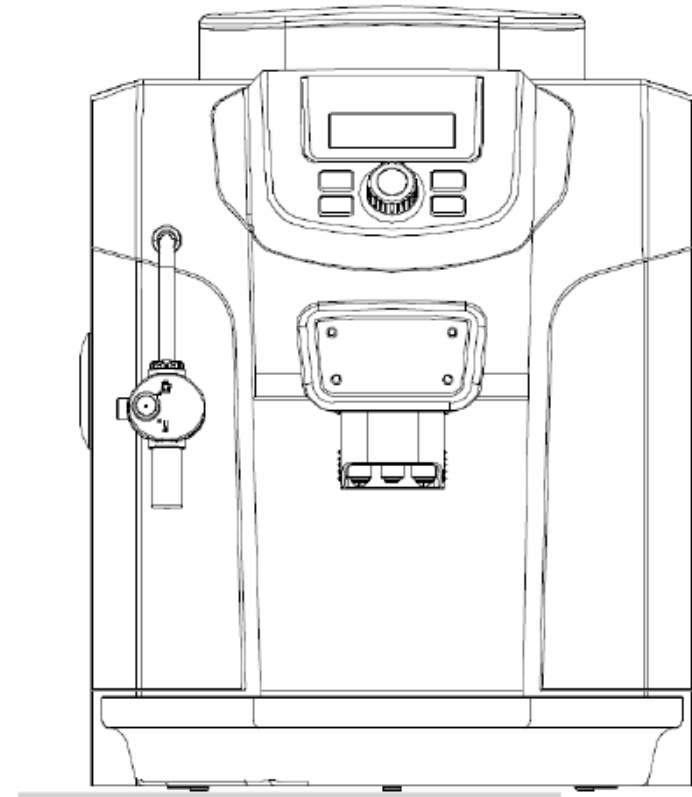


Кофемашина СМ-715

РУКОВОДСТВО ПО ЭКСПЛУАТАЦИИ И ОБСЛУЖИВАНИЮ



СОДЕРЖАНИЕ

МЕРЫ БЕЗОПАСНОСТИ.....	3
КОМПЛЕКТУЮЩИЕ КОФЕМАШИНЫ.....	7
ПЕРВОЕ ИСПЫТАНИЕ КОФЕМАШИНЫ.....	10
МЕНЮ.....	12
РАБОТА С КОФЕ В ЗЕРНАХ.....	23
РАБОТА С МОЛОТЫМ КОФЕ.....	24
КАПУЧИНАТОР.....	25
ЧИСТКА И ОБСЛУЖИВАНИЕ.....	28
ХРАНЕНИЕ.....	35
УСТРАНЕНИЕ НЕИСПРАВНОСТЕЙ.....	35
СПЕЦИФИКАЦИЯ.....	36
АКСЕССУАРЫ, ПОСТАВЛЯЕМЫЕ С МАШИНОЙ.....	38

МЕРЫ БЕЗОПАСНОСТИ

При использовании электрических приборов соблюдайте меры безопасности.

СОБЛЮДАЙТЕ СЛЕДУЮЩЕЕ:

01. До начала эксплуатации ознакомьтесь со всеми указаниями в инструкции.
02. Не прикасайтесь к горячим поверхностям. Используйте рукоятки и вращающиеся ручки.
03. Для избежания пожара, удара электрическим током или получения иных травм не погружайте шнур, вилку и саму машину в воду или другие жидкости.
04. В случае, если кофемашина не используется, а так же перед её очисткой, отключите машину от электросети. Перед установкой/ снятием частей машины, а также перед чисткой дайте машине остыть.
05. Не эксплуатируйте кофемашину с поврежденным шнуром или вилкой, а также в случае её неисправности или повреждения. Для диагностики, настройки и ремонта сдавайте машину в ближайший авторизованный сервисный центр.
06. Использование дополнительных аксессуаров, не рекомендованных изготовителем машины, может привести к пожару, поражению электрическим током и/или травмам.
07. Не используйте на открытом воздухе/ вне помещения.
08. Шнур кофемашины не должен свисать с края стола или касаться горячих поверхностей.
09. Не размещайте кофемашину на/или рядом с горячей газовой/электрической плитой, или рядом с духовыми/жарочными шкафами.
10. Перед подключением машины к сети она должна быть выключена (положение тумблера "OFF"). Для отключения переключите тумблер в положение "OFF", затем вытащите вилку из розетки.
11. Используйте кофемашину строго по назначению.
12. Избегайте контакта с движущимися деталями/ частями кофемашины.
13. Не окрывайте крышку машины во время работы.
14. Открытие/снятие крышки во время работы кофемашины может послужить причиной ожога.
15. Если машина используется детьми или в непосредственной близости от них, нельзя оставлять её без присмотра.
16. Шнур питания/ провод.
 - (1) во избежание риска запутаться в длинном проводе или споткнуться о него, провод имеет короткую длину;
 - (2) при использовании удлинителей, соблюдайте меры безопасности;
 - (3) в случае использования удлинителя:
 - а. Убедитесь, что электрические характеристики удлинителя соответствуют электрическим характеристикам кофемашины.
 - б. Кофемашина равно как и все электрические приборы, должна быть заземлена. Удлинитель должен быть с заземляющим проводом и контактом;
 - в. Во избежание риска запутаться в удлинителе или споткнуться от него, шнур не должен свисать со стола.
17. Для подключения кофемашины к питанию используйте только оригинальный шнур.
18. Берегите кофемашину от попадания влаги.

ЗНАЧЕНИЕ ЗНАКА ПЕРЕЧЕРКНУТОГО МУСОРНОГО БАКА:

Не выбрасывайте электрические приборы вместе с бытовыми отходами, используйте специальные пункты сбора мусора.

Свяжитесь с органами местного самоуправления для получения информации о близлежащих специальных пунктах сбора мусора.

Электрические приборы вывозятся на полигоны или свалки и утилизируются специализированными компаниями. Несанкционированные свалки небезопасны для здоровья, т. к. опасные вещества могут просочиться в грунтовые воды и попасть в пищевую цепь. При замене старых электроприборов на новые по закону продавец обязан забрать электроприбор для последующей утилизации.



БЕЗОПАСНОСТЬ



**Никогда не
используйте
поврежденный
шнур питания**



**Держите кабель
вдали от огня
и горячих
поверхностей**



**Никогда
не сжимайте
шнур
питания**



**Держите кофемашину
вдали от огня и
высоких температур**



**Берегите кофемашину
от попадания
влаги**



**Никогда не разрешайте
детям играть с
кофемашиной**



**Не прикасайтесь к
горячим
поверхностям**



**Не ставьте руки на
нагретые части
кофемашины**



**Используйте
углекислотный
огнетушитель**



**Подключите
кофемашину к розетке
с переменным током**

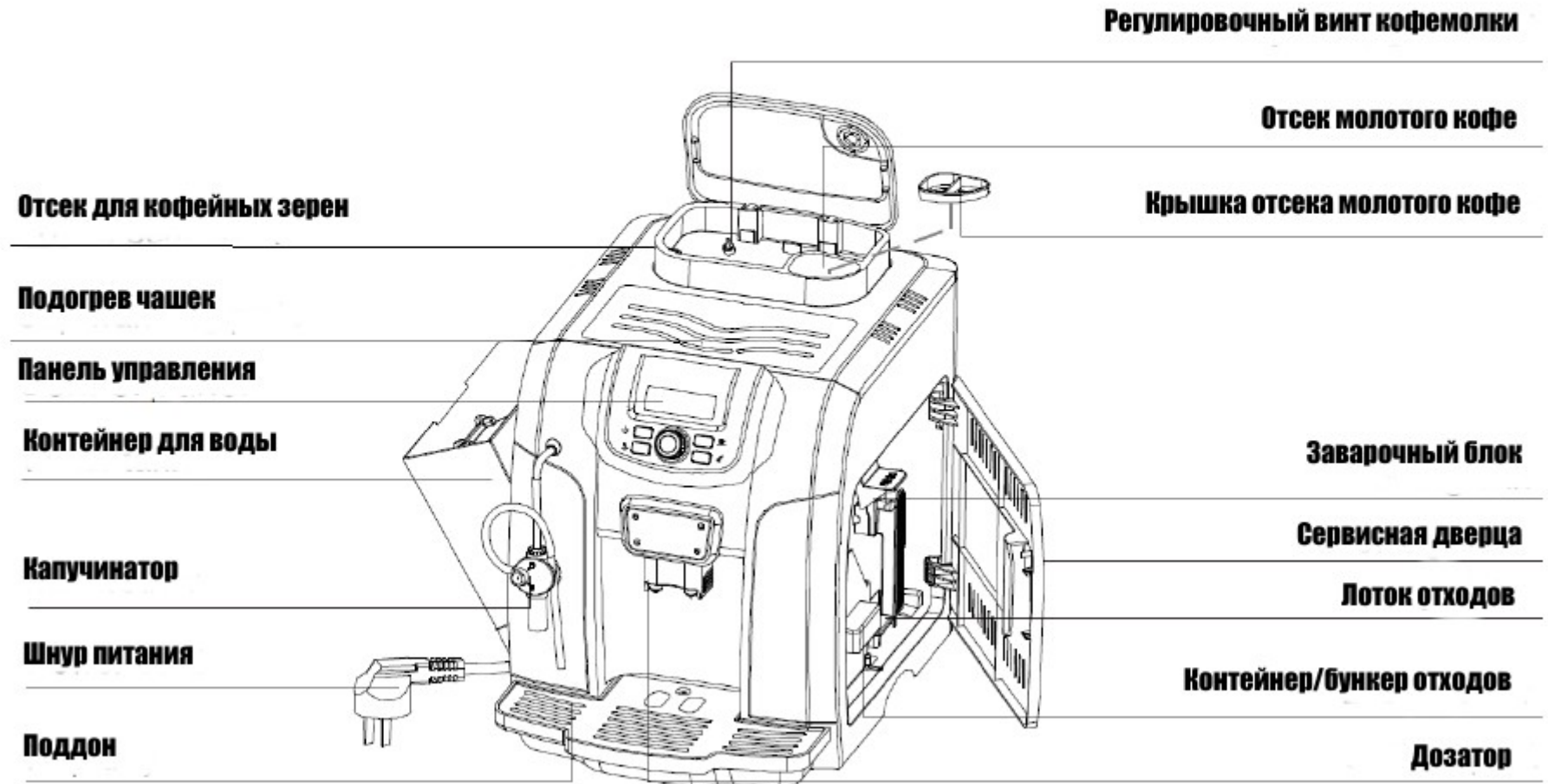


**Размещайте кофемашину
на ровной и чистой поверхности.
Оставьте не менее 100 мм
между стеной и
кофемашиной**

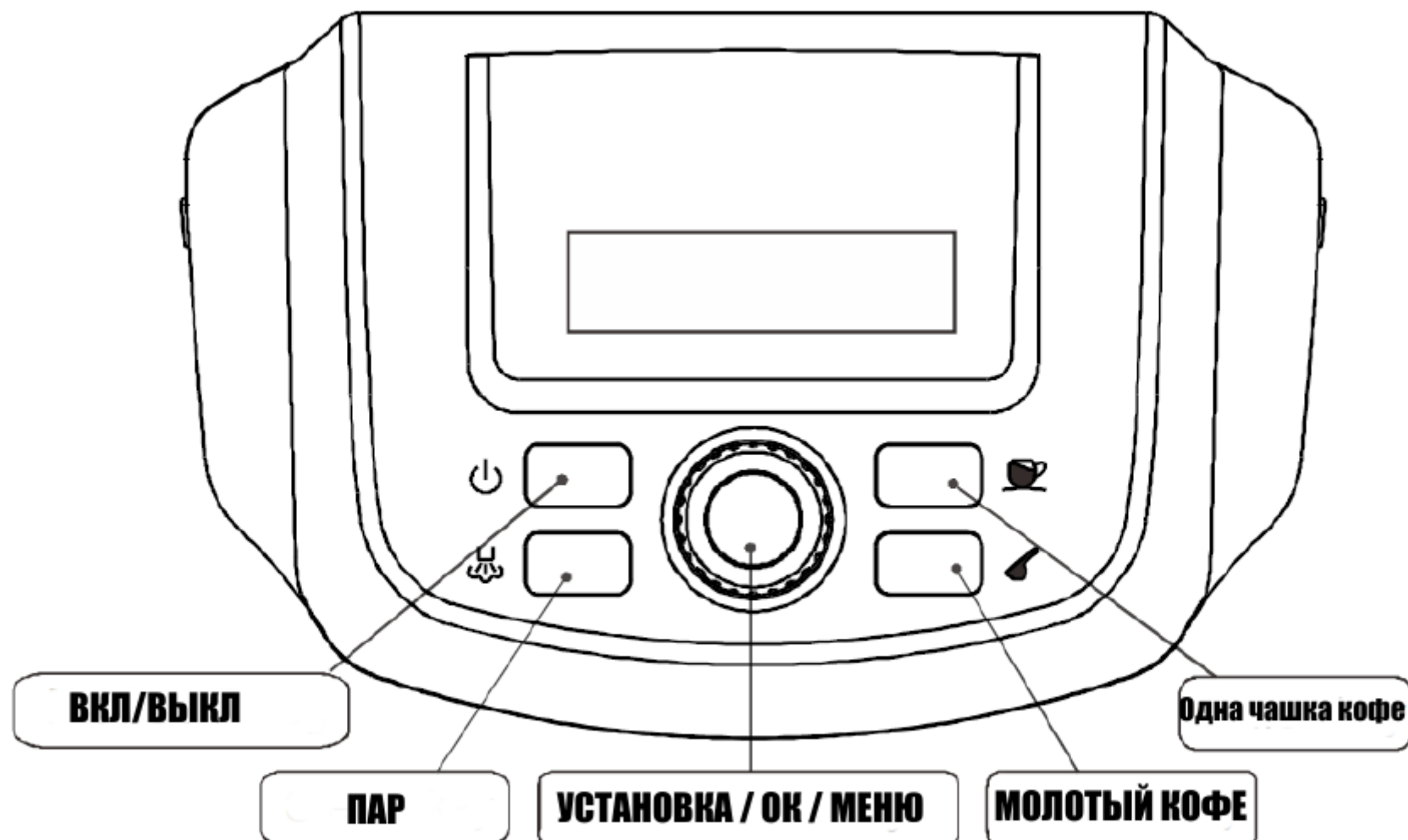


**Место для
размещения
чашек**

КОМПЛЕКТУЮЩИЕ КОФЕМАШИНЫ



Панель управления

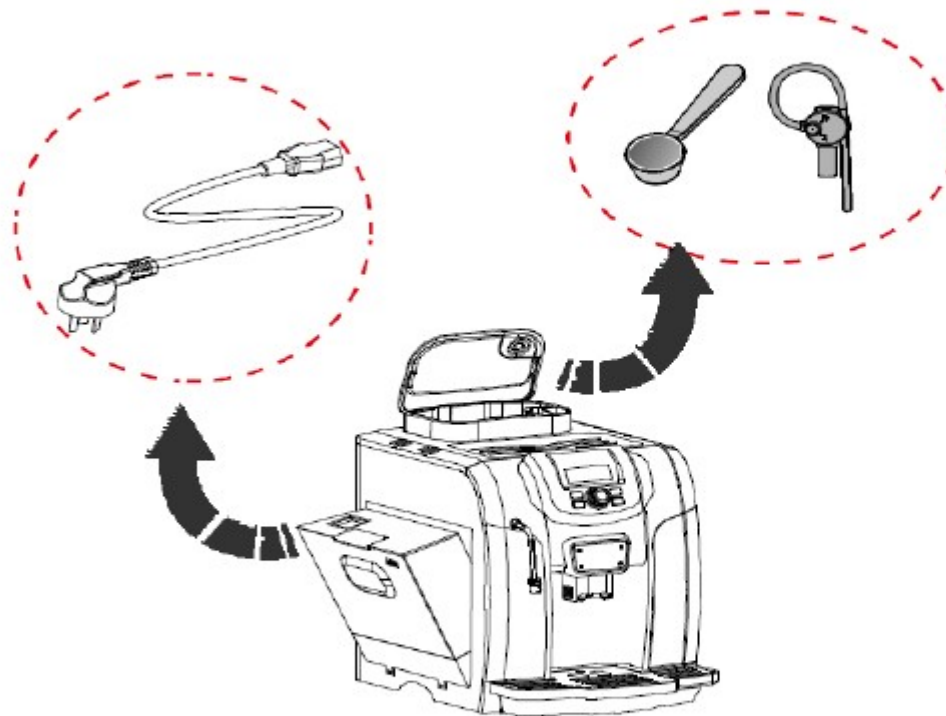


Для того, чтобы воспользоваться кнопкой УСТАНОВКА/ОК/МЕНЮ необходимо нажать на кнопку и повернуть её на необходимый режим на экране.

УСТАНОВКА МАШИНЫ

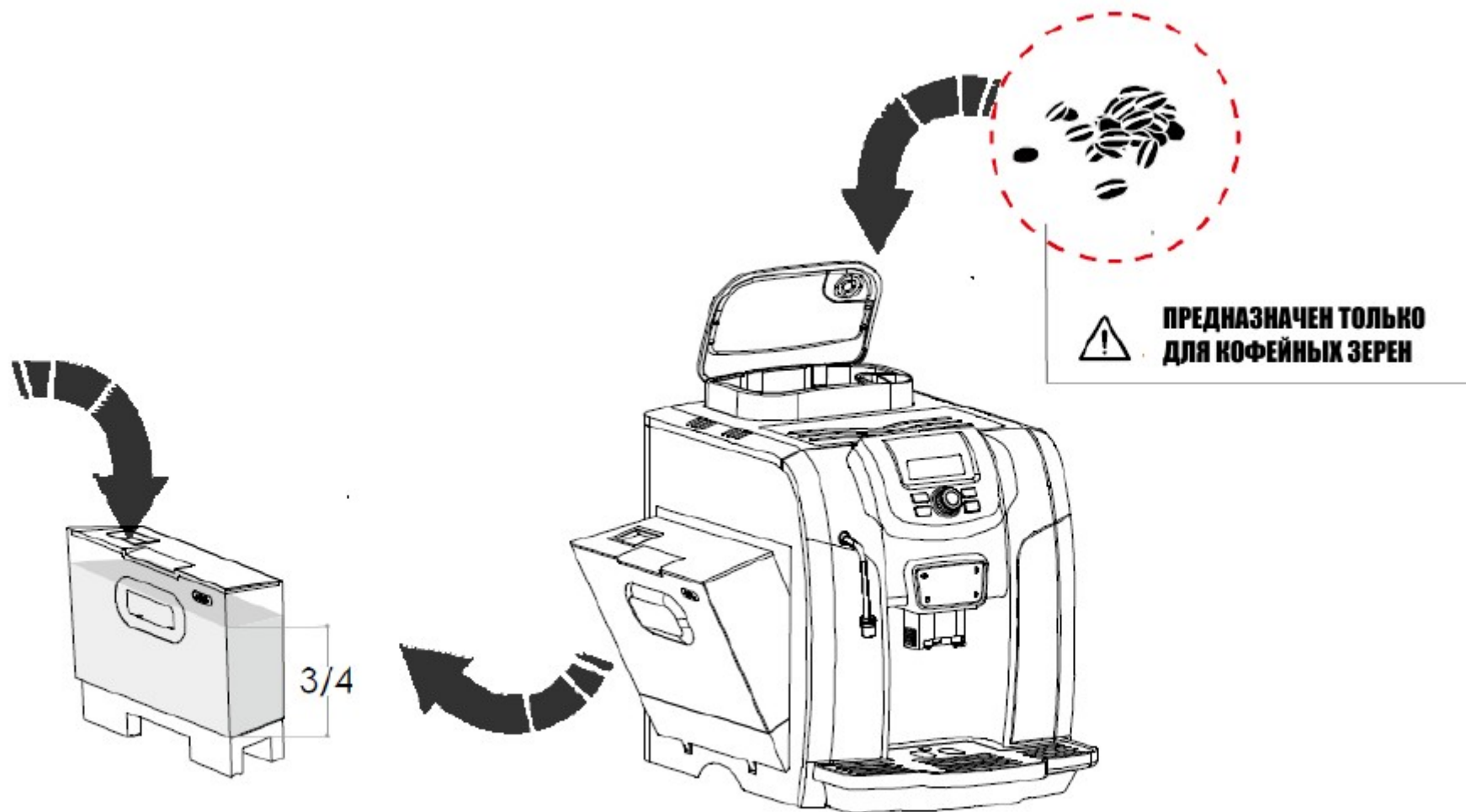


1 УСТАНОВИТЕ ПОДДОН



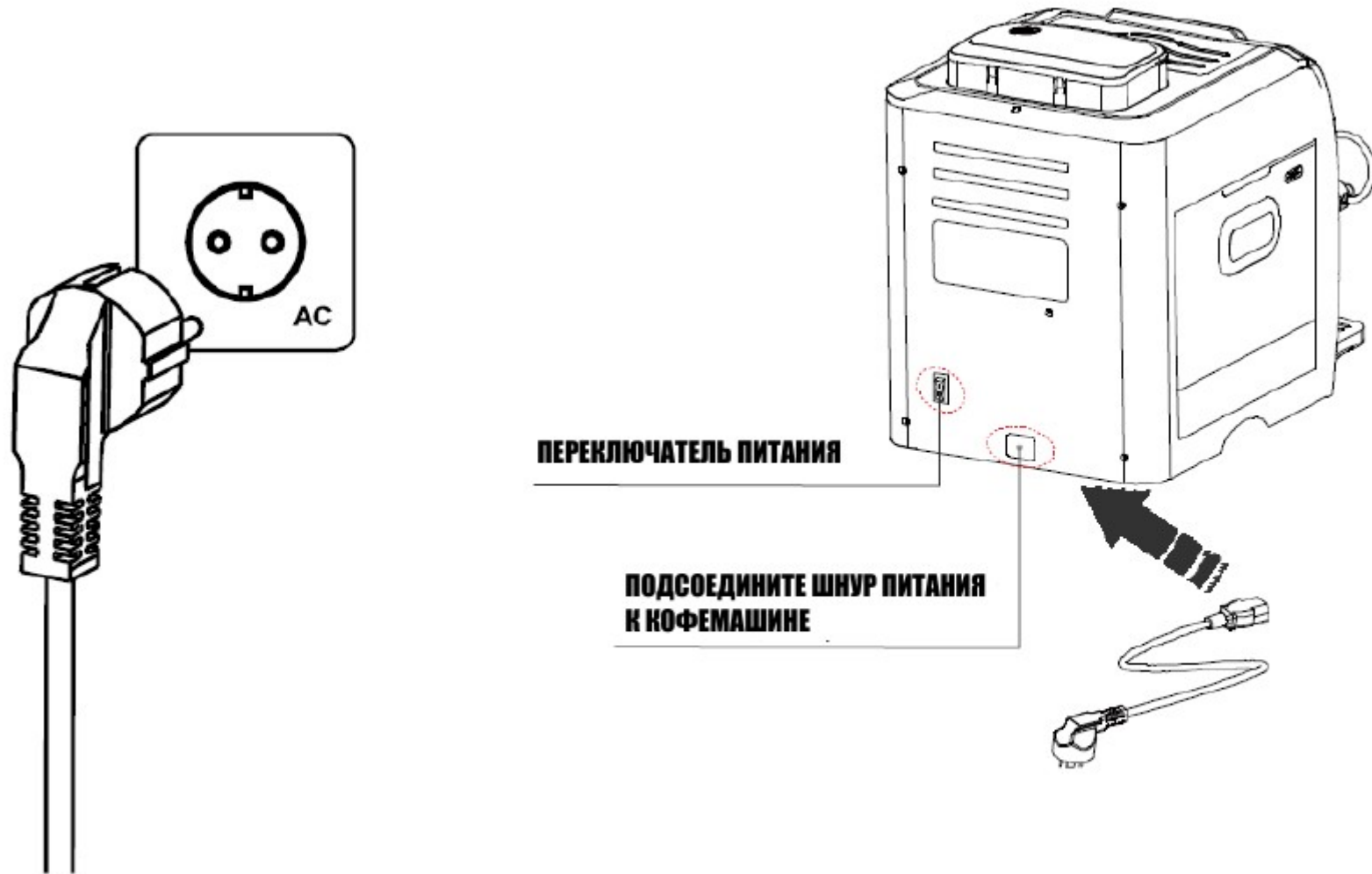
2 ДОСТАВЬТЕ ШНУР ПИТАНИЯ ИЗ КОНТЕЙНЕРА
ДЛЯ ВОДЫ, МЕРНУЮ ЛОЖКУ И КАПУЧИНАТОР
ИЗ ОТСЕКА ДЛЯ КОФЕЙНЫХ ЗЕРЕН.

ПЕРВОЕ ИСПЫТАНИЕ КОФЕМАШИНЫ



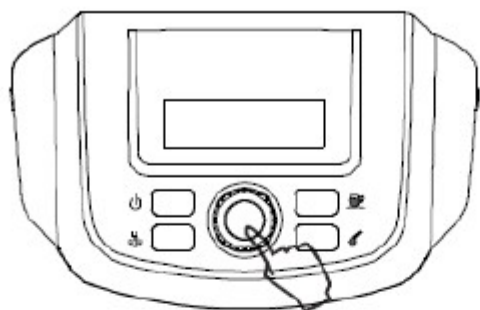
1 Снимите контейнер для воды и наполните его на $3/4$ чистой водой

2 Положите кофе в зернах в специальный отсек



3 ВСТАВЬТЕ ВИЛКУ В РОЗЕТКУ (AC) И ВКЛЮЧИТЕ ПЕРЕКЛЮЧАТЕЛЬ ПИТАНИЯ

МЕНЮ



**ЗАЖМИТЕ КНОПКУ МЕНЮ
В ТЕЧЕНИИ 5 СЕКУНД**



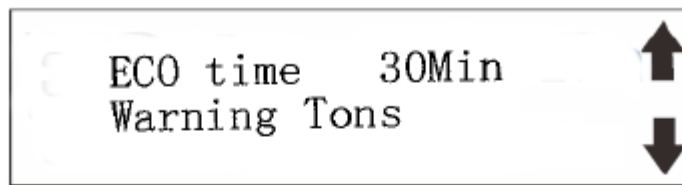
МЕНЮ ВЫБОРА ЯЗЫКА



УСТАНОВИТЕ ТЕМПЕРАТУРУ ВОДЫ ДЛЯ КОФЕ

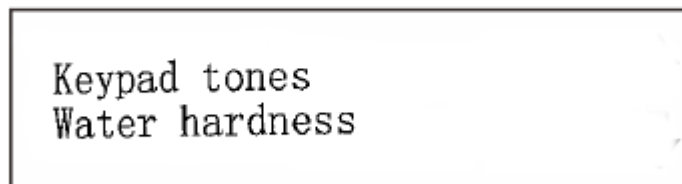


Для изменения МЕНЮ воспользуйтесь кнопкой УСТАНОВКА/ОК/МЕНЮ и поверните её на необходимый режим на экране.



УСТАНОВКА ЗВУКА ПРЕДУПРЕЖДЕНИЯ

ON
OFF



РЕШИМ ЖЕСТКОСТИ ВОДЫ

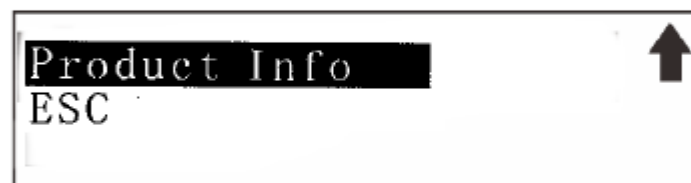
ON
OFF



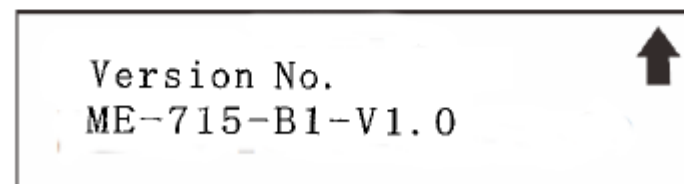
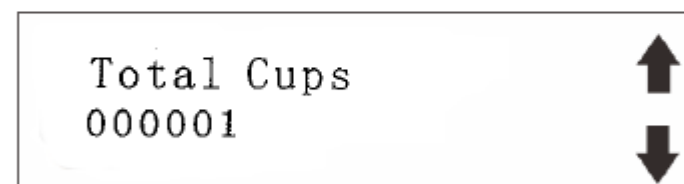
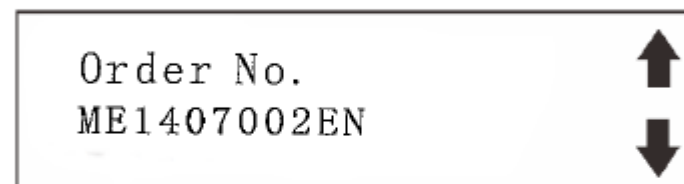
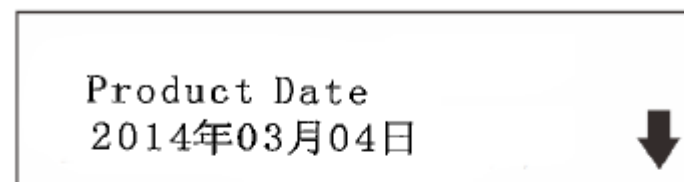
УСТАНОВКА ЖЕСТКОСТИ ВОДЫ

0 1 2 3 4

Для изменения МЕНЮ воспользуйтесь кнопкой УСТАНОВКА/ОК/МЕНЮ и поверните её на необходимый режим на экране.

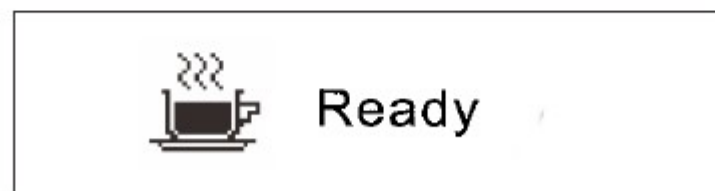
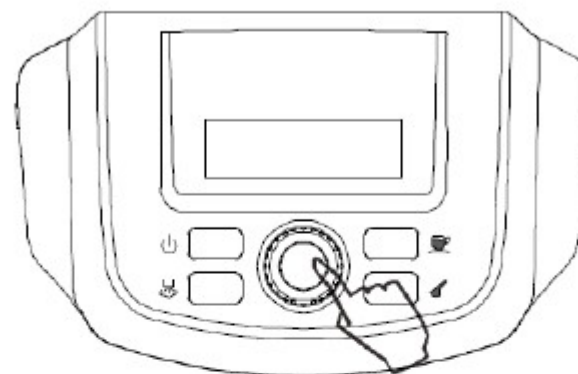


ИНФОРМАЦИЯ О КОФЕМАШИНЕ



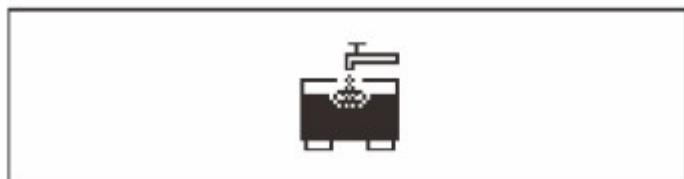
Для изменения МЕНЮ воспользуйтесь кнопкой УСТАНОВКА/ОК/МЕНЮ и поверните её на необходимый режим на экране.

РЕЖИМ ESC



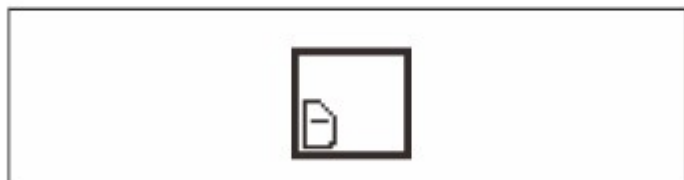
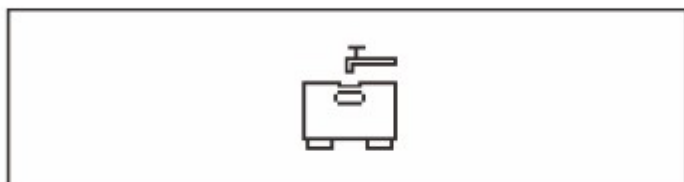
Для изменения МЕНЮ воспользуйтесь кнопкой УСТАНОВКА/ОК/МЕНЮ и поверните её на необходимый режим на экране.

ДОПОЛНИТЕЛЬНАЯ ИНДИКАЦИЯ



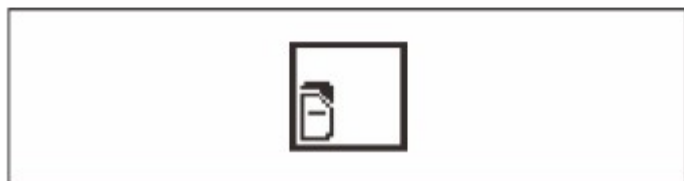
НЕТ ВОДЫ

Если это сообщение отображается на экране, проверьте наличие воды в контейнере или правильность установки контейнера. Добавьте воду или поправьте контейнер.

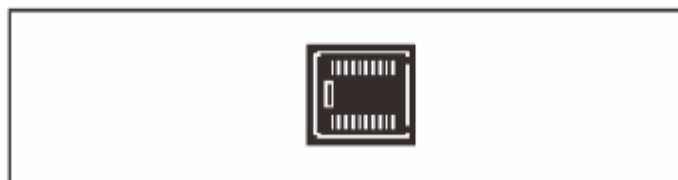


КОНТЕЙНЕР/ БУНКЕР ОТХОДОВ ПЕРЕПОЛНЕН

Если это сообщение отображается на экране, бункер отходов переполнен. Выньте и очистите его.



ДОПОЛНИТЕЛЬНАЯ ИНДИКАЦИЯ



НЕТ ЗАВАРОЧНОГО БЛОКА

Если это сообщение отображается на экране, установите заварочный блок или убедитесь, что он установлен в правильном положении.

ЗАКРОЙТЕ ДВЕРЦУ

Если это сообщение отображается на экране, сервисная дверца не закрыта или закрыта не плотно. Закройте сервисную дверцу.

ДОПОЛНИТЕЛЬНАЯ ИНДИКАЦИЯ



НЕТ КОНТЕЙНЕРА/ БУНКЕРА ДЛЯ ОТХОДОВ

Если это сообщение отображается на экране, проверьте наличие контейнера для отходов или правильность установки бункера. Установите или поправьте бункер в правильное положение.

ОЧИСТКА ОТ НАКИПИ

Если на экране отображается сообщение «ВСТАВИТЬ ТАБЛЕТКУ ОЧИСТКИ», с помощью кнопки УСТАНОВКА/ОК/МЕНЮ выберите или кнопку «ОК» (начать очистку) или кнопку «ESC» (отложить очистку).

Ventilate

РАЗВАКУУМИРОВАНИЕ

Машина находится под вакуумом. Нажмите кнопку «ОК», кофемашина самостоятельно осуществит развакуумирование. Если сообщение на экране не исчезнет, обратитесь за помощью в сервисный центр.

NTC Error

NTC Ошибка

Машина самостоятельно производит настройку. Если сообщение на экране не исчезнет, обратитесь за помощью в сервисный центр.

Self protect

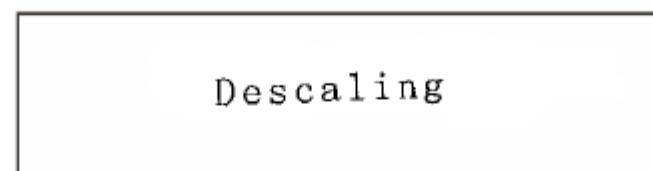
САМОЗАЩИТА

Машина самостоятельно производит настройку. Если сообщение на экране не исчезнет, обратитесь за помощью в сервисный центр.

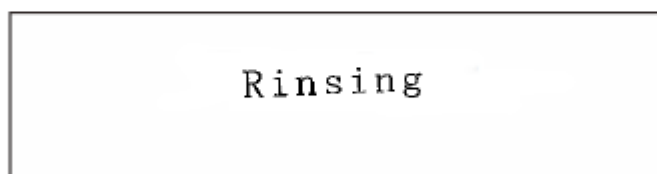
ОЧИСТКА ОТ НАКИПИ



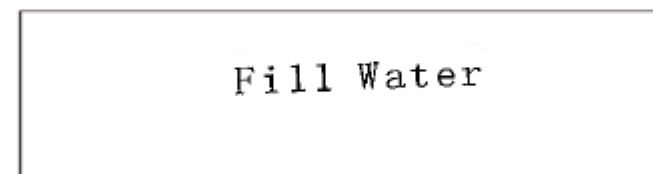
Выберите кнопку «OK» и кофемашина начнет автоматическую очистку.



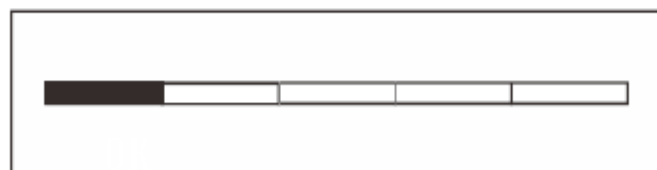
Выберите кнопку «OK» после появления сообщения на экране.



Выберите кнопку «OK» после добавления воды в контейнер.



Налейте воду в контейнер для воды и добавьте средство очистки.



Процесс автоматической очистки запущен. Подождите пока машина произведет очистку (заполнятся все деления на экране).



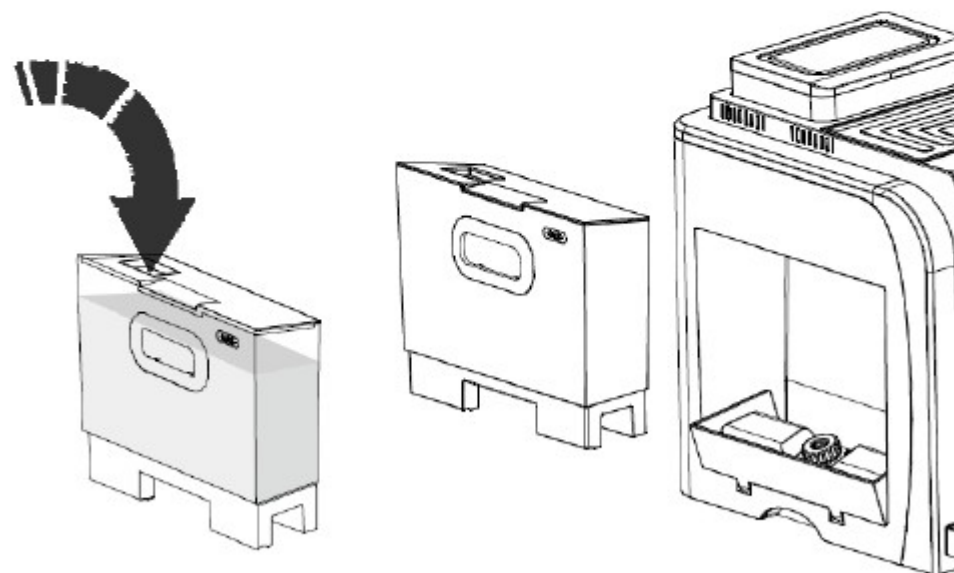
Перезагрузите кофемашину.

ПРИМЕЧАНИЯ:

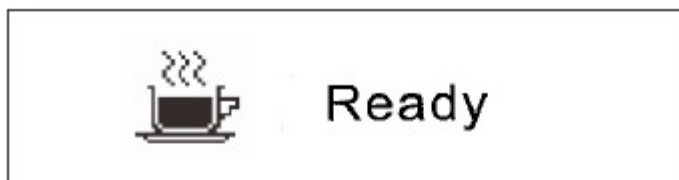
1. Для осуществления очистки от накипи необходимо около 1 л воды.
2. Насос будет держать станцию в «рабочем режиме» в течение 3 секунд, «режим пауза» - 17 секунд.
3. Если «Очистка от накипи» будет прервана при отключении электроэнергии, то после включения режим очистки автоматически возобновится.
4. После окончания режима «Очистка от накипи» кофемашина автоматически осуществит проверку работы.
5. При установке жесткости воды в режиме «Жесткость воды» согласно Вашим показателям, кофемашина осуществит удаление накипи в соответствии с Вашими данными.

Внимание: перед использованием кофемашины для приготовления кофе, пожалуйста, в первую очередь установите жесткость воды.

Жесткость воды	Счетчик порций	Примечания
0		Удаления накипи не производится
1	1000	Автоматическое удаление накипи
2	750	
3	500	
4	250	



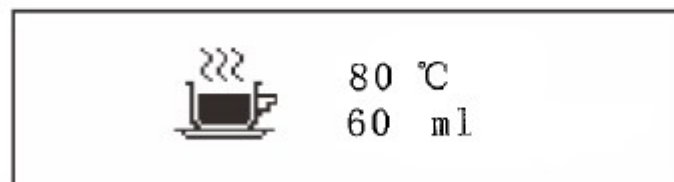
РАБОТА С КОФЕ В ЗЕРНАХ



- 1** Нажмите кнопку с изображением чашки

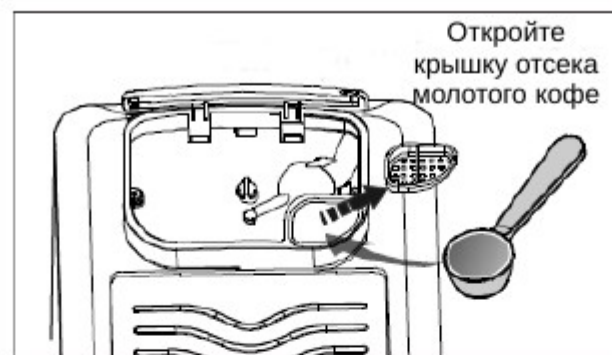
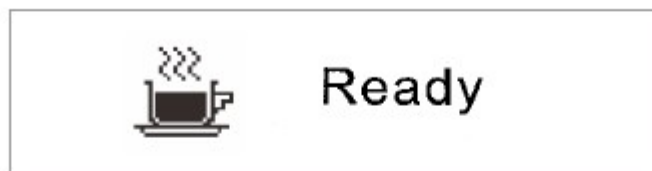
- 2** Воспользуйтесь кнопкой **УСТАНОВКА/ОК/МЕНЮ**, чтобы установить дозировку кофе

Внимание: когда машина готовит одну порцию кофе, нажмите клавишу еще раз и машина автоматически сделает двойную порцию кофе



- 3** Чтобы выбрать объем дозировки кофе воспользуйтесь кнопкой **УСТАНОВКА/ОК/МЕНЮ** (перемещайте по часовой стрелке) чтобы выбрать объем чашки

РАБОТА С МОЛОТЫМ КОФЕ

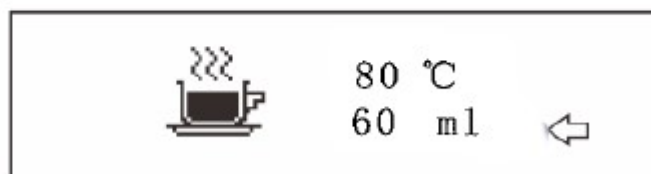


- 1 **Нажмите кнопку «Молотый кофе»**



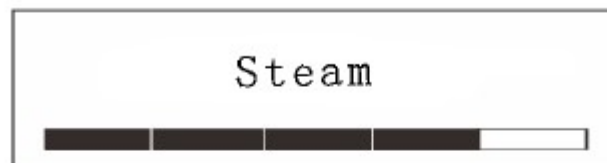
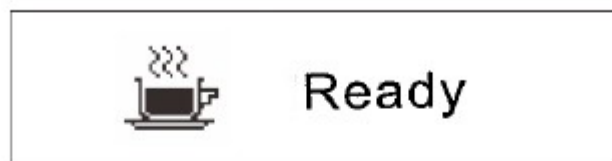
Отсек предназначен только для молотого кофе

- 2 **Добавьте одну мерную ложку в отсек молотого кофе**



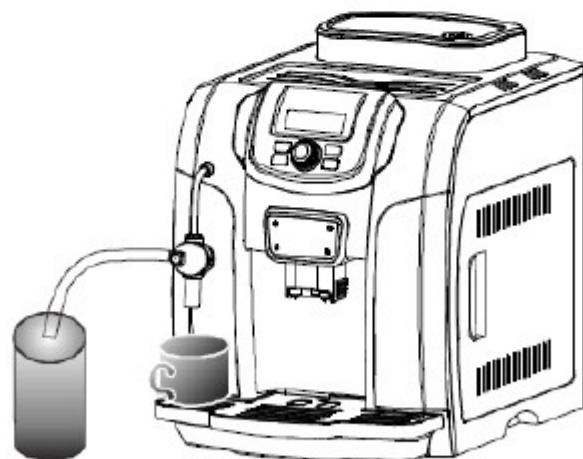
- 3 **Чтобы выбрать объем дозировки кофе воспользуйтесь кнопкой УСТАНОВКА/ОК/МЕНЮ (перемещайте по часовой стрелке) чтобы выбрать объем чашки**

КАПУЧИНАТОР



- 1** Нажмите кнопку с изображением «пар»

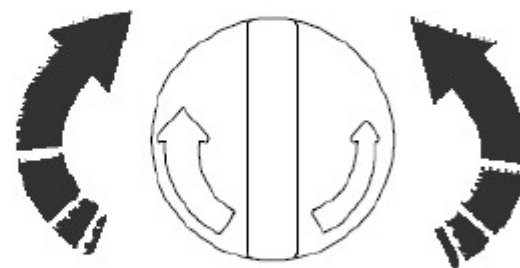
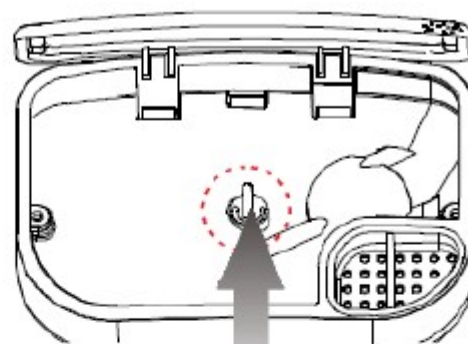
- 2** Приготовление пара, подождите



- 3** Воспользуйтесь кнопкой МЕНЮ «Пар» и Вы получите взбитое молоко. При повторном нажатии на кнопку «Пар» приготовление взбитого молока остановится.

РЕГУЛИРОВКА СТЕПЕНИ ПОМОЛА КОФЕ

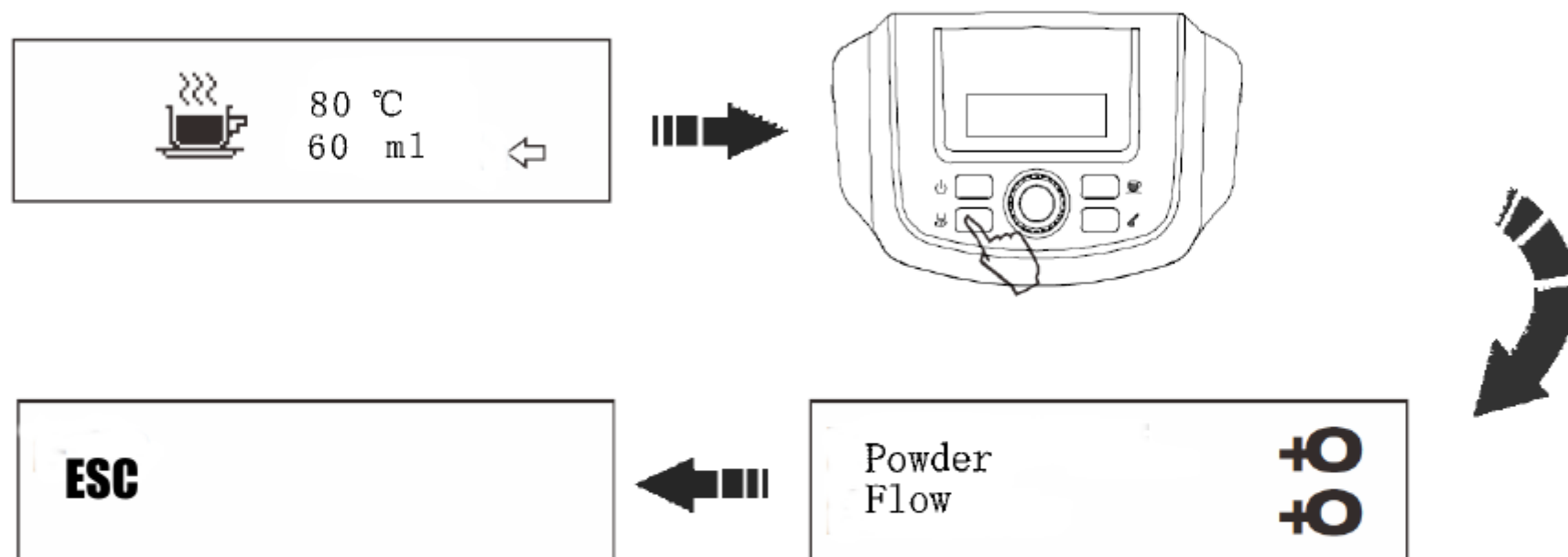
Для регулирования степени помола кофейных зерен воспользуйтесь регулировочным винтом. Если вы повернете винт по часовой стрелке — помол кофе будет «грубый» (крупный), против часовой стрелки - «тонкий» (мелкий) помол



**«Грубый»
(крупный)
помол кофе**

**«Тонкий»
(мелкий)
помол кофе**

РЕГУЛИРОВКА ПОМОЛА КОФЕ



Нажмите кнопку «Приготовление кофе». В процессе приготовления кофе, зажмите клавишу «Пар» в течение 7 секунд, и выберите из меню режим «Молотый кофе». Пожалуйста, включите клавишу меню «Молотый Кофе», затем нажмите и поверните её по часовой стрелке - чтобы добавить количество молотого кофе, против часовой стрелки — уменьшить дозировку молотого кофе. При нажатии кнопки меню «Расход» по часовой стрелке или против часовой стрелки, Вы сможете уменьшить или добавить объем порции кофе. При нажатии кнопки меню "ESC", Вы сможете выйти из этой операции.

ОБСЛУЖИВАНИЕ

Как человек следит за сохранением собственного здоровья, так и кофемашина требует тщательного ухода. При правильном использовании и обслуживании кофемашины Вы продлите срок её эксплуатации и сможете готовить качественный кофе.

Чистка и обслуживание

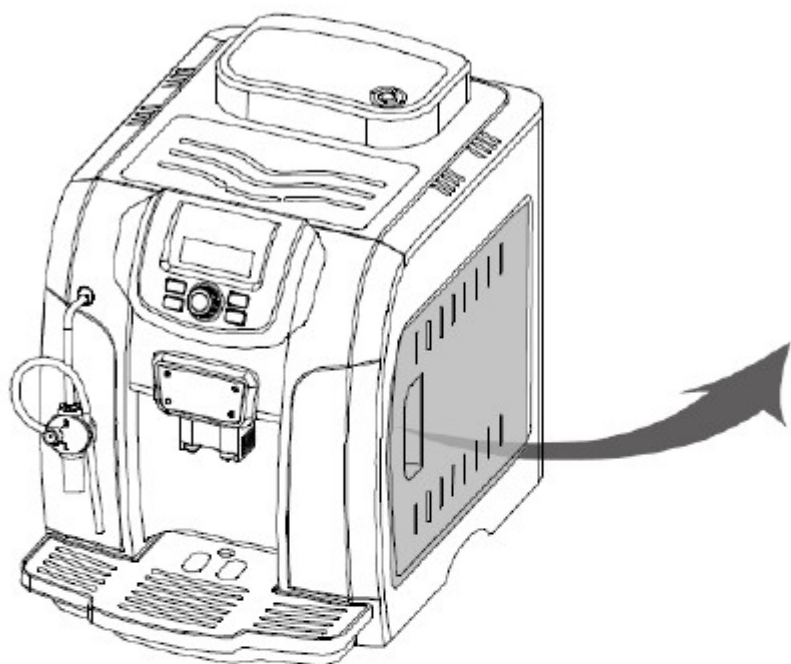
Во избежание короткого замыкания, берегите кофемашину от попадания влаги.
Не мойте части кофемашины в посудомоечной машине.
Не сушите чашки кофемашины в микроволновых или иных печах.



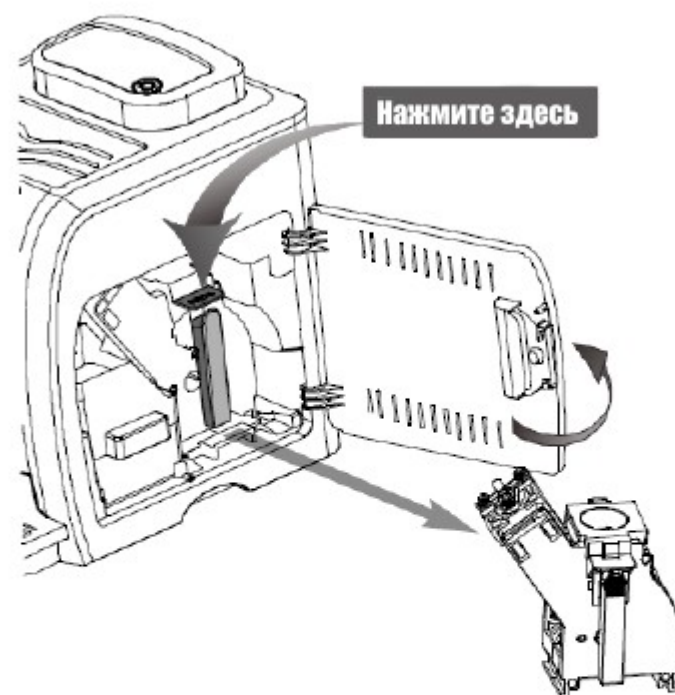
Выключите кофемашину перед чисткой и дождитесь охлаждения всех частей.

Чистка основных компонентов

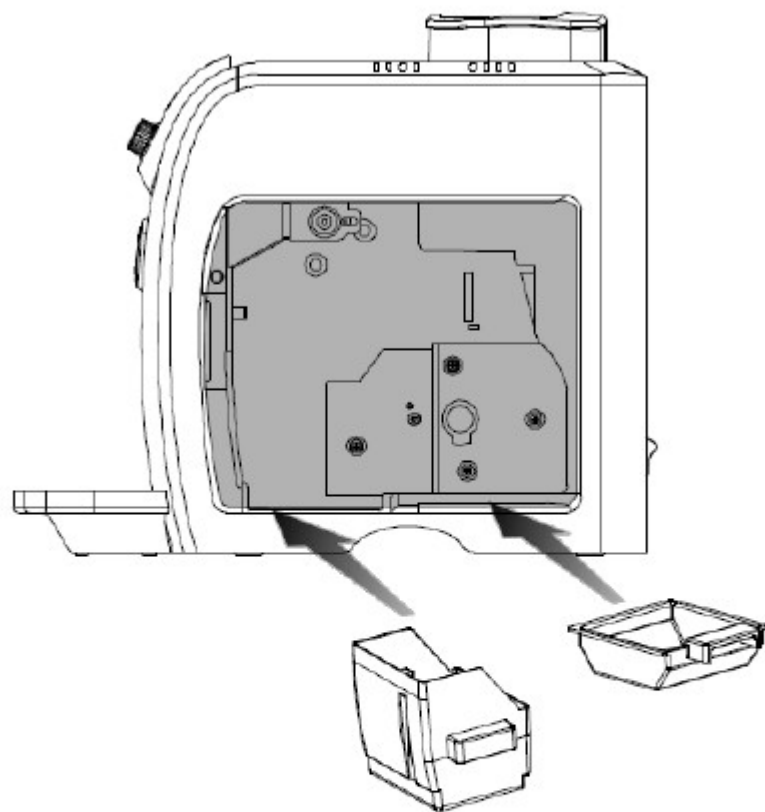
Для содержания дозатора и заварочного блока в чистоте, рекомендуется своевременное (не реже 1 раза в день) очищать бункер отходов и поддон. Регулярно очищайте контейнер воды, поддон и лоток отходов. Когда красный поплавок выступит над поверхностью поддона, очистите поддон как можно быстрее.



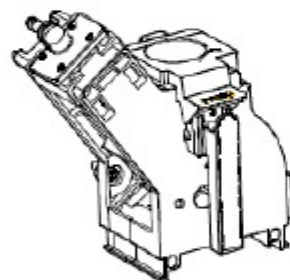
1 Отключите питание, отсоедините от электросети. Откройте сервисную дверцу



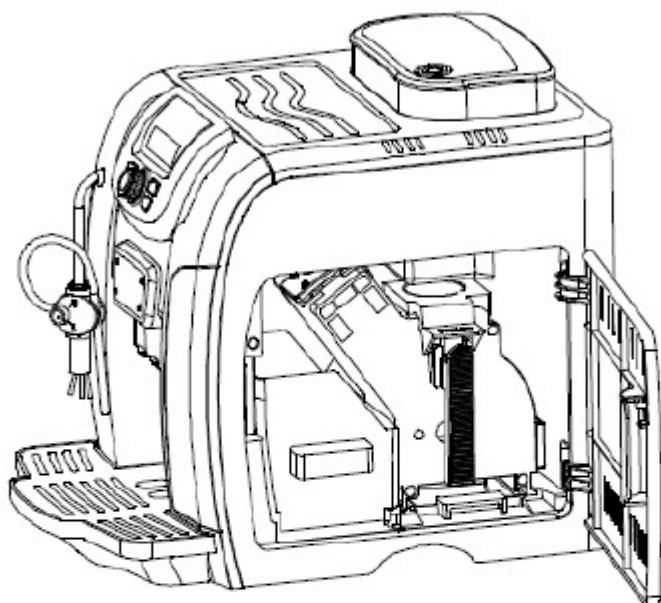
2 Потяните заварочный блок за ручку и нажмите на кнопку со словом «Press». Выньте заварочный блок. Очистите блок водой без моющих средств. Убедитесь, что в обоих фильтрах не осталось остатков кофе. Просушите блок.



3 Выньте контейнер отходов и лоток отходов. Очистите их мягкой тканью.



4 Очистите зону вокруг заварочного блока. Затем установите лоток отходов обратно на свое место.



- 5** Вставьте заварочный блок на свое место. Убедитесь, что он вошел правильно до «щелчка». Затем вставьте контейнер отходов и закройте сервисную дверцу.



ВНИМАНИЕ: При установке заварочного блока НИКОГДА НЕ НАЖИМАЙТЕ КНОПКУ со словом «PRESS», это может привести к поломке машины.



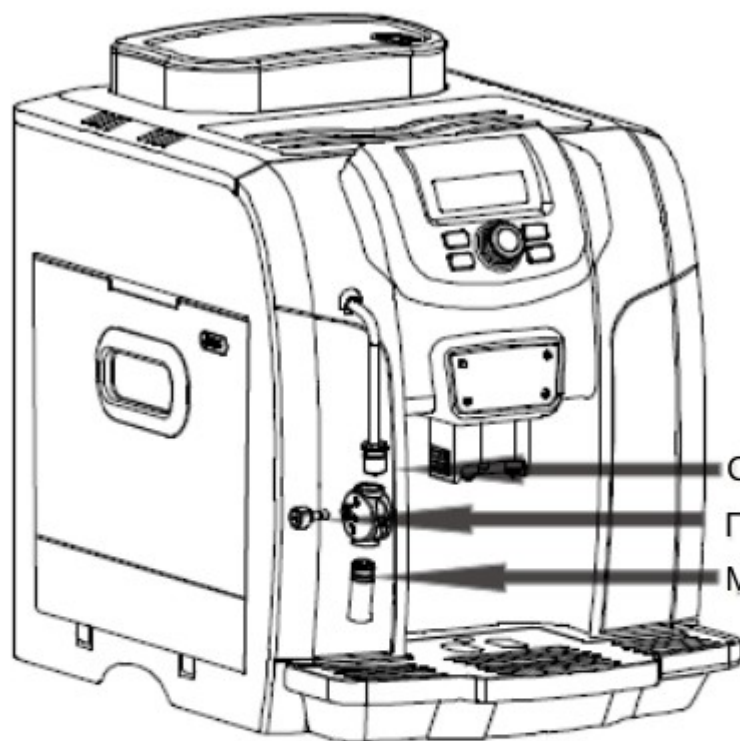
ВНИМАНИЕ: Если заварочный блок установлен неправильно, на дисплее появится сообщение «НЕТ ЗАВАРОЧНОГО БЛОКА» и кофемашина не будет работать.



6 Обычно контейнер зерен не нуждается в очищении. При необходимости протрите его сухой тканью.



ВНИМАНИЕ: Никогда не наливайте воду в контейнер для зерен кофе. Это может привести к выходу машины из строя.



Сопло

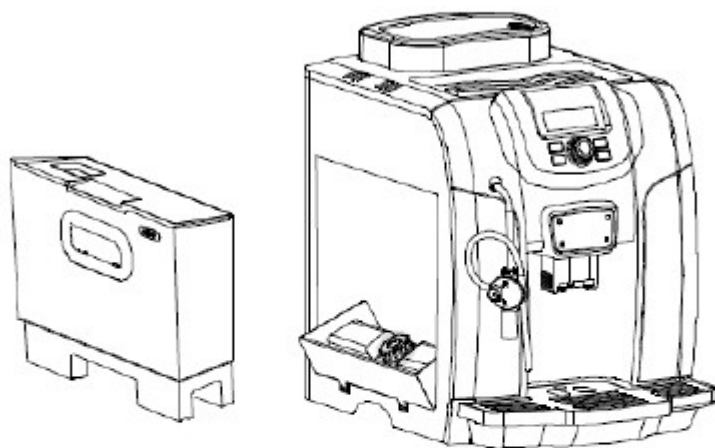
Переключатель

Металлическая
трубка

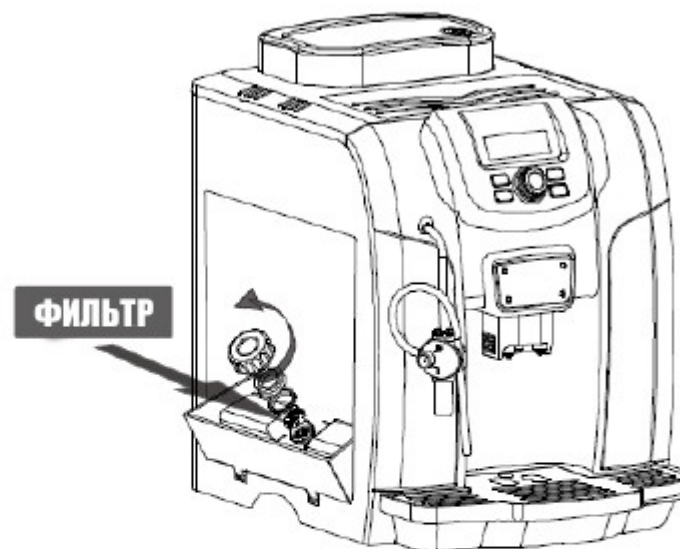


ВНИМАНИЕ: Убедитесь что кофемашина выключена и трубка пара/ горячей воды остыла.

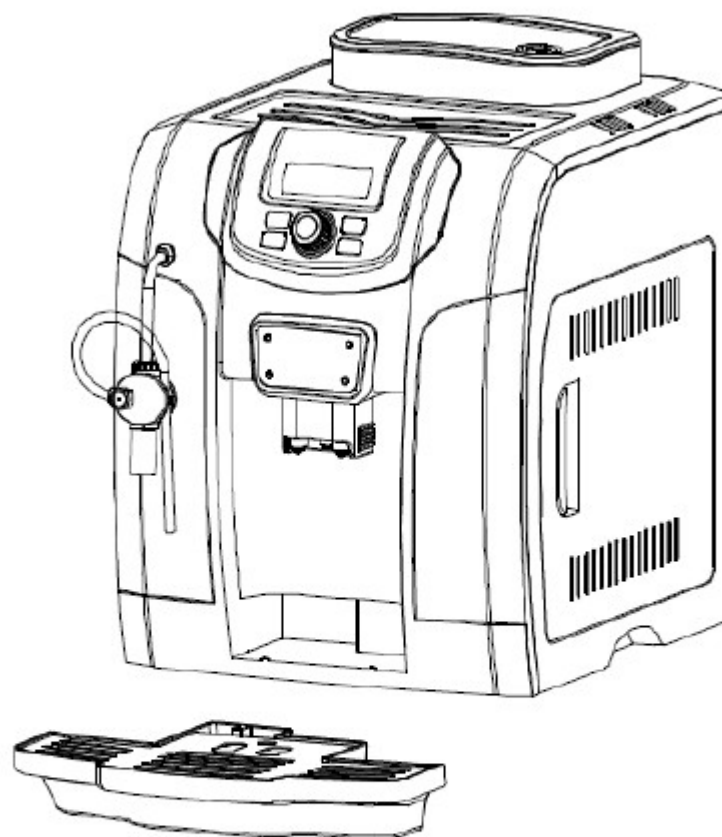
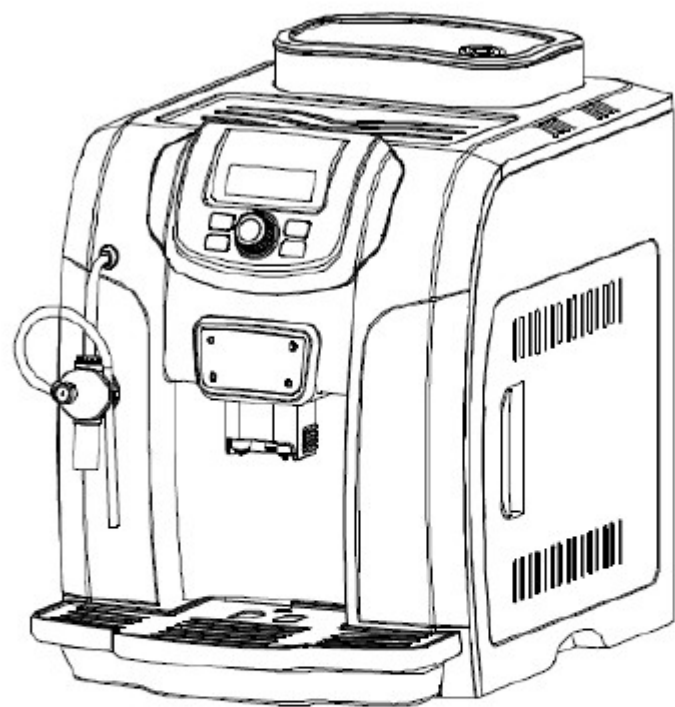
- 7** **Очистите капучинатор (устройство взбивания молока).**
Отсоедините металлическую трубку, носик можете снять с помощью ложки.
Очистите металлическую трубку и сопло водой. Если сопло засорилось прочистите его иглой, затем промойте водой.



- 5** Снимите контейнер воды.
Входное отверстие для воды
находится под контейнером воды.



- 6** Отверните крышку против
часовой стрелки, достаньте и
почистите фильтр. Соберите все
части в обратном порядке после
очистки.




- 7** Проверьте красный поплавок, если он появился над поддоном - возьмите поддон от из машины и очистите его. После чистки поставьте поддон в исходное положение.

ХРАНЕНИЕ

Если вы не используете машину длительное время, выключите и отсоедините её от сети. Храните машину в сухом месте и подальше от детей. Регулярно проверяйте кофемашину, очищайте её в соответствии с инструкцией по эксплуатации.

Неисправности

Выключите машину и выньте шнур из розетки немедленно при обнаружении любой неисправности кофемашины. Если решение неисправности указано в таблице по тексту ниже, попытайтесь исправить её самостоятельно следуя указаниям. Во всех остальных случаях во избежания травм или поломки кофемашины, свяжитесь с авторизованным сервисным центром. Продавец не компенсирует ущерб, нанесенный попытками самостоятельно ремонта.

Неисправность	Возможная причина	Решение
Нетипичный звук кофемолки	Инеродное тело внутри кофемолки	Обратитесь в авторизованный сервисный центр
Молотый кофе не попадает в заварочный блок	Помол зерен кофе слишком тонкий	Настройте кофемолку на более грубый помол
Заврочный блок не срабатывает	Заварочный блок не в исходной позиции	Закройте дверцу, выключите и включите машину, блок встанет в начальную позицию
Нет воды или пара	Трубка воды/пара засорена или находится в неправильной позиции	Прочистите трубку с помощью иголки
	 Во избежание ожога убедитесь, что машина выключена	

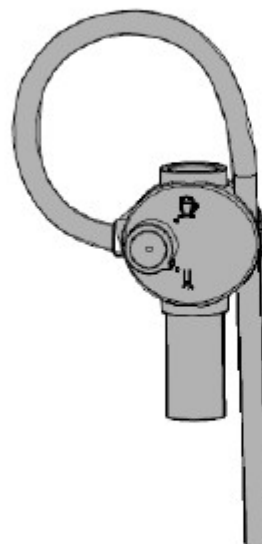
СПЕЦИФИКАЦИЯ

Напряжение	220-240 ВАС 50/60Гц
Мощность	1500 В
Габариты (Ш x Г x В)	426 x 280 x 366 мм
Вес нетто	9,6 кг
Контроль температуры	Цифровой
Регулировка дозы кофе	Программируемая (5 ступеней)
Регулировка кофемолки	Ручная, 3 уровня
Емкость контейнера д/воды	2,0 л
Давление	19 бар
Емкость контейнера кофейных зерен	300 гр
Регулировка высоты носика	70-110 мм
Защита от перегрева	Двойная: датчик и предохранитель
Соответствие нормам EN	EN 60335-1; EN 60335-2-14; EN 62233
Емкость для использованного кофе	15 порций
Длина шнура	1,5 м

АКСЕССУАРЫ, ПОСТАВЛЯЕМЫЕ С МАШИНОЙ



**Руководство по эксплуатации и
обслуживанию — 1 шт.**



**Капучинатор
— 1 шт.**



**Мерная ложка
— 1 шт.**